

Deutsche Gesetzliche
Unfallversicherung



BG-Regel

Betreiben von Arbeitsmitteln

r

BGR 500 April 2008

Die vorhergehende Fassung vom Januar 2004 wurde um 16 Kapitel erweitert; siehe Kapitel 2.24 bis 2.39

[\(Aktualisierte Fassung 5. März 2007\)](#)

siehe Abschnitte 2 und 3 sowie Kapitel 2.6, 2.12, 2.33 und Ergänzung des Kapitels 2.39;
siehe auch Hinweis zum zwischenzeitlich zurückgezogenen Kapitel 2.13 und [2.34](#))

Berufsgenossenschaftliche Regeln für Sicherheit und Gesundheit bei der Arbeit (BG-Regeln) sind Zusammenstellungen bzw. Konkretisierungen von Inhalten aus

- staatlichen Arbeitsschutzvorschriften (Gesetze, Verordnungen) und/oder
- berufsgenossenschaftlichen Vorschriften (Unfallverhütungsvorschriften) und/oder
- technischen Spezifikationen und/oder
- den Erfahrungen berufsgenossenschaftlicher Präventionsarbeit.

BG-Regeln richten sich in erster Linie an den Unternehmer und sollen ihm Hilfestellung bei der Umsetzung seiner Pflichten aus staatlichen Arbeitsschutzvorschriften oder Unfallverhütungsvorschriften geben sowie Wege aufzeigen, wie Arbeitsunfälle, Berufskrankheiten und arbeitsbedingte Gesundheitsgefahren vermieden werden können.

Der Unternehmer kann bei Beachtung der in BG-Regeln enthaltenen Empfehlungen davon ausgehen, dass er die in Unfallverhütungsvorschriften geforderten Schutzziele erreicht. Andere Lösungen sind möglich, wenn Sicherheit und Gesundheitsschutz in gleicher Weise gewährleistet sind. Sind zur Konkretisierung staatlicher Arbeitsschutzvorschriften von den dafür eingerichteten Ausschüssen technische Regeln ermittelt worden, sind diese vorrangig zu beachten.

Werden verbindliche Inhalte aus staatlichen Arbeitsschutzvorschriften oder aus Unfallverhütungsvorschriften wiedergegeben, sind sie durch Fettdruck kenntlich gemacht oder im Anhang zusammengestellt. Erläuterungen, insbesondere beispielhafte Lösungsmöglichkeiten, sind durch entsprechende Hinweise in Kursivschrift gegeben.

Vorbemerkung

Die am 3. Oktober 2002 in Kraft getretene Betriebssicherheitsverordnung enthält für den Altbestand von Maschinen und sonstigen technischen Arbeitsmitteln die Regelung, dass für deren sicherheitstechnische Beurteilung die zum Zeitpunkt der erstmaligen Bereitstellung geltenden Vorschriften heranzuziehen sind (siehe § 7 Abs. 2 der Betriebssicherheitsverordnung). Damit bedarf es zur Geltung der in Alt-Unfallverhütungsvorschriften geregelten technischen Spezifikationen nicht mehr der Rechtsverbindlichkeit der Vorschriften selbst, sondern diese Vorschriften können als eigenständiges Recht zurückgezogen und außer Kraft gesetzt werden. Diese Zurückziehung von 43 maschinenbezogenen Vorschriften erfolgte zeitgleich mit dem Inkrafttreten der neuen Unfallverhütungsvorschrift „Grundsätze der Prävention“ (BGR A 1) zum 1. Januar 2004.

Mit diesem **ersten** Schritt wurde ein wesentlicher Teil des von der Mitgliederversammlung des HVBG im Jahr 1997 gefassten Beschlusses zur Umsetzung des Thesenpapiers von 1996 zur Neuordnung des berufsgenossenschaftlichen Vorschriftenwerks verwirklicht.

Darüber hinaus gibt es weitere Unfallverhütungsvorschriften im Geltungsbereich der Betriebssicherheitsverordnung, deren Anforderungen von den Vorschriften der Betriebssicherheitsverordnung grundsätzlich mit abgedeckt werden. Auch solche Vorschriften müssen demzufolge zurückgezogen werden.

Zum Jahresende 2004 sind **22** weitere Unfallverhütungsvorschriften (siehe Kapitel 2.24 bis 2.38) sowie zum April 2006 eine weitere Unfallverhütungsvorschrift (siehe Kapitel 2.39) zurückgezogen worden.

Um jedoch auch fortan den Zugriff auf unverzichtbare Schutzziele von zurückgezogenen Unfallverhütungsvorschriften zu ermöglichen, sind und werden in der BG-Regel „Betreiben von Arbeitsmitteln“ (BGR 500) die erhaltenswerten Inhalte der zurückgezogenen Unfallverhü-

tungsvorschriften (Prüf- und Betriebsbestimmungen) zusammengestellt. Dabei folgt die BG-Regel in ihrem Aufbau im Wesentlichen der Gliederung nach Arbeitsmitteln oder Arbeitsverfahren entsprechend den zurückgezogenen Unfallverhütungsvorschriften. Die einzelnen Berufsgenossenschaften werden in den gedruckten Ausgaben dieser BG-Regel für ihre Mitgliedsunternehmen nur diejenigen Abschnitte wiedergeben, die für die Arbeitsmittel oder Arbeitsverfahren der jeweiligen Branche zutreffen. Daher werden bei den einzelnen Berufsgenossenschaften unterschiedliche Fassungen der BG-Regel anzutreffen sein, die eine nur auszugsweise Wiedergabe aller hier auf der HVBG-Website verfügbaren Kapitel dieser BG-Regel darstellen.

Von Seiten des Bundesministeriums für Arbeit und Soziales (BMAS) ist vorgesehen, die Betriebssicherheitsverordnung mit einem noch zu entwickelnden Technischen Regelwerk zu unterlegen. Die Inhalte dieser BG-Regel werden als berufsgenossenschaftlicher Beitrag zügig in diesen Entwicklungsprozess eingebracht werden.

1 Anwendungsbereich

Diese BG-Regel findet Anwendung auf das Betreiben von bzw. das Arbeiten an/mit den in Abschnitt 2 bezeichneten Arbeitsmitteln.

Hinweis: Neben den Festlegungen dieser BG-Regel sind auch die Bestimmungen der Betriebssicherheitsverordnung zu beachten.

2 Betriebsbestimmungen

In den nachfolgend aufgelisteten Kapiteln dieser BG-Regel werden die aus den Inhalten zurückgezogener Unfallverhütungsvorschriften ausgewählten Betriebsbestimmungen wiedergegeben:

Kapitel	Betreiben von bzw. Arbeiten an/mit ... ^{*)}	Inhalte aus VBG-Nr.
2.1	... Anlagen zur Drahtbe- und -verarbeitung	7e
2.2	... Druck- und Papierverarbeitungsmaschinen	7i
2.3	... Pressen der Metallbe- und -verarbeitung	7n5.1, 7n5.2, 7n5.3
2.4	... Textilmaschinen	7v
2.5	... Walzwerken	7x
2.6	... Wäschereien	7y
2.7	... Schmiedehämmern	7d und 7f
2.8	... Lastaufnahmeeinrichtungen im Hebezeugbetrieb	9a
2.9	... Stetigförderer	10
2.10	... Hebebühnen	14
2.11	... Maschinen der chemischen Verfahrenstechnik	22, 16, 7z
2.12	... Erdbaumaschinen	40
2.13	... Rammen (zurückgezogen; siehe BGR 161)	41
2.14	... Chemischreinigungen	66
2.15	... Bügeleimaschinen	67
2.16	... Lederverarbeitungs- und Schuhmaschinen	69
2.17	... Lege-, Zuschneide- und Nähmaschinen	71
2.18	... Druck- und Spritzgießmaschinen	7n8, 7ac
2.19	... Schleifmaschinen	7n6, 7t1
2.20	... Maschinen der Metallbearbeitung	7n, 7n2
2.21	... Gießereien	32
2.22	... Maschinen der Papierherstellung	7r
2.23	... Maschinen zur Holzbe- und -verarbeitung für den Hoch- und Tiefbau	7j
2.24	... Strahlgeräten (Strahlarbeiten)	48
2.25	... Schleif- und Bürstwerkzeugen	49
2.26	Schweißen, Schneiden und verwandte Verfahren	15
2.27	... Wärmeübertragungsanlagen mit organischen Wärmeträgern	64
2.28	... Trocknern für Beschichtungsstoffe	24
2.29	... Beschichtungsstoffen	23
2.30	... Bauaufzügen zur Beförderung von Gütern	35
2.31	... an Gasleitungen	50
2.32	... Sauerstoffanlagen (zurückgezogen)	62

^{*)} Titel siehe entsprechendes Kapitel

(Fortsetzung)

Kapitel	Betreiben von bzw. Arbeiten an/mit ...*)	Inhalte aus VBG-Nr.
2.33	... Anlagen für den Umgang mit Gasen (zurückgezogen)	61
2.34	... Silos (zurückgezogen; siehe BGR 117-1 und BGR 117-2)	112
2.35	... Kälteanlagen, Wärmepumpen und Kühleinrichtungen	20
2.36	... Flüssigkeitsstrahlern	87
2.37	... Verpackungs- und Verpackungshilfsmaschinen	76
2.38	... Nahrungsmittelmaschinen	77
2.39	... Anlagen für Gase der öffentlichen Gasversorgung	52

3

Zeitpunkt der Anwendung

Die Inhalte dieser BG-Regel sind wie folgt anzuwenden:

1. Kapitel 2.1 bis 2.23 ab Januar 2004,
2. Kapitel 2.24 bis 2.38 ab Oktober 2004^{**)} bzw. Januar 2005,
3. Kapitel 2.39 ab April 2006,

soweit nicht Inhalte dieser BG-Regel nach geltenden Rechtsnormen oder als allgemein anerkannte Regeln der Technik bereits zu beachten sind.

^{*)} Titel siehe entsprechendes Kapitel

^{**)} Einzelne Berufsgenossenschaften haben bereits zu diesem Zeitpunkt die für sie zutreffenden Unfallverhütungsvorschriften außer Kraft gesetzt.

Inhalte aus Unfallverhütungsvorschriften, die zum 1. Januar 2004 außer Kraft gesetzt worden sind (maschinenbezogener Teil)

Inhaltsverzeichnis

Kapitel	Titel
	Betreiben von ...
2.1	... Anlagen zur Drahtbe- und -verarbeitung
2.2	... Druck- und Papierverarbeitungsmaschinen
2.3	... Pressen der Metallbe- und -verarbeitung
2.4	... Textilmaschinen
2.5	... Walzwerken
2.6	... Wäschereien
2.7	... Schmiedehämmern
2.8	... Lastaufnahmeeinrichtungen im Hebezeugbetrieb
2.9	... Stetigförderer
2.10	... Hebebühnen
2.11	... Maschinen der chemischen Verfahrenstechnik
2.12	... Erdbaumaschinen
2.13	... Rammen (zurückgezogen; siehe BGR 161)
2.14	... Chemischreinigungen
2.15	... Bügeleimaschinen
2.16	... Lederverarbeitungs- und Schuhmaschinen
2.17	... Lege-, Zuschneide- und Nähmaschinen
2.18	... Druck- und Spritzgießmaschinen
2.19	... Schleifmaschinen
2.20	... Maschinen der Metallbearbeitung
2.21	... Gießereien
2.22	... Maschinen der Papierherstellung
2.23	... Maschinen zur Holzbe- und -verarbeitung für den Hoch- und Tiefbau

Betreiben von Anlagen zur Drahtbe- und –verarbeitung

[Inhalte aus vorheriger VBG 7e]

*Fachausschuss
„Maschinenbau, Hebezeuge, Hütten-
und Walzwerksanlagen (MHHW)“
der BGZ*

Inhaltsverzeichnis	Seite
1 Anwendungsbereich	3
2 Maßnahmen zur Verhütung von Gefahren für Leben und Gesundheit bei der Arbeit	
2.1 Überwachung	3
2.2 Einziehungen an Ziehmaschinen	3
2.3 Ziehmaschinen mit automatischer Sammlungskontrolle	3
2.4 Verseilmaschinen	4
2.5 Beseitigung von Störungen am Draht	4
2.6 Drahtbunde	4
2.7 Verbot des Tragens von Handschuhen für das Arbeiten an Drahtverwindemaschinen	5
2.8 Beschäftigungsbeschränkung	5

1 Anwendungsbereich

Dieses Kapitel findet Anwendung auf die Be- und Verarbeitung von

- Metalldraht
und
- Ausgangsstoffen, wie Rohre, Bänder und Litzen, die wie Draht be- oder verarbeitet werden, soweit dabei die Produkte Draht oder Drahterzeugnisse sind.

Als Draht kommt vorwiegend gewickelter Rund- und Profildraht in Betracht.

Hierzu gehört auch ummantelter und überzogener Draht.

Das Bearbeiten umfasst z.B. das Ziehen, Verwinden, Richten, Rippen, Kerben und Polieren.

Das Verarbeiten umfasst z.B. das Wickeln, Verseilen, Flechten, Weben, Teilen sowie verschiedene Arten des Umformens, z.B. das Biegen.

2 Maßnahmen zur Verhütung von Gefahren für Leben und Gesundheit bei der Arbeit

2.1 Überwachung

2.1.1 Der Unternehmer hat dafür zu sorgen, dass sich vor Beginn einer jeden Schicht

oder, wenn dies aus fertigungstechnischen Gründen nicht möglich ist, mindestens vor jedem Einrichten eine mit den Schutzeinrichtungen vertraute Person von deren ordnungsgemäßer Wirkungsweise überzeugt.

Zu den mit den Schutzeinrichtungen vertrauten Personen gehören z.B. die an der Maschine tätigen Personen.

2.1.2 Beim Betrieb von Verseilmaschinen und Stacheldrahtherstellungsmaschinen mit Wickelrahmen hat der Unternehmer dafür zu sorgen, dass sich eine mit den Maschinen vertraute Person vor Beginn einer jeden Schicht oder, wenn dies aus fertigungstechnischen Gründen nicht möglich ist, mindestens nach jedem Einrichten, von der ordnungsgemäßen Schließstellung der Spulenbefestigung überzeugt.

2.2 Einziehungen an Ziehmaschinen

2.2.1 Nichtabnehmbare Einziehungen an Zieh- und Fertigscheiben von Ziehmaschinen müssen nach dem Einziehen des Drahtes gegen Abschleudern gesichert werden.

2.2.2 Einziehungen, die von Zieh- und Fertigscheiben abgenommen werden, müssen so abgelegt werden, dass sie nicht vom Draht oder den Scheiben weggeschleudert werden können.

2.3 Ziehmaschinen mit automatischer Sammlungskontrolle

Bei Ziehmaschinen mit automatischer Sammlungskontrolle dürfen Verrichtungen vor ziehenden Scheiben nur vorgenommen und der Raum zwischen Ablaufeinrichtung und Ziehmaschine nur betreten werden, nachdem die ziehende Scheibe durch die Bedienungsperson stillgesetzt worden ist. Ein Wiedereinschalten ist erst zulässig, nachdem sich die Bedienungsperson überzeugt hat, dass sich niemand in diesen Gefahrenbereichen befindet.

2.4 Verseilmaschinen

- 2.4.1 Für die Durchführung von Rüstarbeiten an Korbverseilmaschinen sind die vorhandenen Einrichtungen bestimmungsgemäß zu benutzen. Können sich Personen zur Durchführung von Rüstarbeiten an Korbverseilmaschinen in Verseilkörbe begeben, sind die vorhandenen Einrichtungen zur Verhinderung von Bewegungen der Verseilkörbe zu benutzen.

Einrichtungen zur Durchführung von Rüstarbeiten sind z.B. Arbeitsbühnen oder Beschickungseinrichtungen.

Einrichtungen zur Verhinderung von Bewegungen der Verseilkörbe sind z.B.

- abschließbare Schalter zur Trennung der Antriebsenergie*
- und*
- sicher wirkende Bremsen oder Sperren.*

- 2.4.2 Der Innenraum schnelllaufender Verseilmaschinen muss von Fremdkörpern und gefährlichen Ablagerungen, die eine Unwucht bilden oder bei hohen Drehzahlen herausgeschleudert werden können, freigehalten werden.

- 2.4.3 Der Unternehmer hat dafür zu sorgen, dass bei schnelllaufenden Verseilmaschinen die Lager der Gefahr bringenden Teile in den Zeitabständen abgeschmiert und gewechselt werden, die vom Hersteller der Verseilmaschine oder des Lagers angegeben sind. Sind solche Angaben nicht vorhanden, so hat der Unternehmer dafür zu sorgen, dass die Lager nach von ihm schriftlich festgelegten Angaben abgeschmiert und gewechselt werden.

Schnelllaufende Verseilmaschinen sind Rohr-, Bügel- und rotorlose Verseilmaschinen.

Auch Korb- und Sternverseilmaschinen können schnelllaufend sein.

2.5 Beseitigung von Störungen am Draht

Die Beseitigung von Störungen am Draht darf nicht bei laufendem Draht vorgenommen werden.

Störungen am Draht können z.B. durch die Bildung von Schlingen oder Knoten sowie beim Verwinden, Wickeln oder Verarbeiten entstehen.

2.6 Drahtbunde

Beim Abnehmen von Drahtbunden von Maschinen und vor jedem Transport sind die Drahtenden festzulegen, sofern die Gefahr besteht, dass die Drahtenden hervorstehen oder sich lösen. Dies gilt nicht für Drahtbunde, deren Enden für die weitere Be- oder Verarbeitung gerade sein müssen.

Dies wird z.B. erreicht, wenn

- Drahtenden am Anfang der Drahtbunde so zwischen die Drahtumgänge gesteckt werden, dass sie nicht herausspringen können,*
- Drahtenden so umgebogen werden, dass sie nicht aus dem Drahtbund herausstehen*
- oder*
- Drahtenden bzw. Drahtbunde mit Bindendraht oder dergleichen umwickelt und auch die Enden des Bindendrahtes verwahrt werden.*

2.7 Verbot des Tragens von Handschuhen für das Arbeiten an Drahtverwindemaschinen

Handschuhe dürfen an Arbeitsplätzen an Drahtverwindemaschinen, an denen Versicherte sich drehenden Draht anfassen können, nicht getragen werden.

2.8 Beschäftigungsbeschränkung

2.8.1 Jugendliche dürfen nicht an Zieh- und Verseilmaschinen beschäftigt werden.

2.8.2 Abschnitt 2.8.1 gilt nicht für die Beschäftigung Jugendlicher über 16 Jahre, soweit

1. dies zur Erreichung ihres Ausbildungszieles erforderlich ist und
2. ihr Schutz durch einen Aufsichtführenden gewährleistet ist.

Aufsichtführender ist, wer die Durchführung von Arbeiten zu überwachen und für die betriebssichere Ausführung zu sorgen hat. Er muss hierfür ausreichende Kenntnisse und Erfahrungen besitzen sowie weisungsbefugt sein.

Hinsichtlich Beschäftigungsbeschränkungen siehe Jugendarbeitsschutzgesetz.

2.8.3 Versicherte, die erstmals an Zieh- und Verseilmaschinen beschäftigt werden, müssen bis zum Abschluss der Einarbeitung durch einen Fachkundigen beaufsichtigt werden.

Fachkundiger ist, wer auf Grund seiner fachlichen Ausbildung und Erfahrung ausreichende Kenntnisse auf dem Gebiet der Drahtbe- und -verarbeitung hat, so dass er den arbeitssicheren Zustand von Anlagen zur Drahtbe- und -verarbeitung beurteilen kann.

Betreiben von Druck- und Papierverarbeitungsma- schinen

[Inhalte aus vorheriger VBG 71]

*Fachausschuss
„Druck und Papierverarbeitung“
der BGZ*

Inhaltsverzeichnis	Seite
1 Anwendungsbereich	3
2 Begriffsbestimmungen	3
3 Maßnahmen zur Verhütung von Gefahren für Leben und Gesundheit bei der Arbeit	
3.1 Reinigungsarbeit	3
3.2 Pappscheren, Hebelschneider	3
3.3 Schneideinrichtungen mit ab- und aufwärts bewegtem Messer	4
3.4 Feststehende Messer	4
3.5 Prüfungen	5

1 Anwendungsbereich

1.1 Dieses Kapitel findet Anwendung auf das Betreiben von Druck- und Papierverarbeitungsmaschinen.

Zu den Druckmaschinen zählen auch Druckformherstellungsmaschinen.

1.2 Dieses Kapitel findet keine Anwendung auf das Betreiben von

- Vervielfältigungsgeräten Format DIN A3 und kleiner,
- Rollenschneidemaschinen und Querschneider der Papierausrüstung,
- Zusammentragmaschinen, die mit Reib- (Friktions-)Anlegern ausgerüstet sind,
- periphere EDV-Bearbeitungsmaschinen, insbesondere Schneidemaschinen und Randstreifenabreißmaschinen für EDV-Formulare,
- Postbearbeitungsmaschinen,
- Niet-, Ös-, Einsetz- und Heftmaschinen.

2 Begriffsbestimmungen

Pappscheren und Hebelschneider im Sinne dieses Kapitels sind Einrichtungen zum Schneiden von Einzelbogen, bei denen das Messer mit einem Handgriff am Messerträger bewegt wird.

3 Maßnahmen zur Verhütung von Gefahren für Leben und Gesundheit bei der Arbeit

3.1 Reinigungsarbeiten

Der Unternehmer hat dafür zu sorgen, dass für den Transport und das Aufbewahren von lösemittelhaltigem oder gefährlichem Putzmaterial dicht schließende Behälter aus widerstandsfähigem, nicht brennbarem Werkstoff zur Verfügung stehen.

Gebrauchte Putztücher zur Wiederverwendung dürfen nur in widerstandsfähigen, dicht verschlossenen Behältern gesammelt, gelagert und transportiert werden. Die Versicherten haben diese Behälter zu benutzen.

Widerstandsfähige Behältnisse sind z.B. Behälter aus Metall oder hochmolekularem Niederdruck-Polyethylen. Überschüssige Lösemittelmengen sowie trocknasse Putztücher dürfen nicht in Putztuchbehälter gegeben werden.

3.2 Pappscheren, Hebelschneider

3.2.1 Der Unternehmer hat dafür zu sorgen, dass an Pappscheren und Hebelschneidern die Messerschneide unabhängig von der Stellung des Messerträgers bis auf die Schneidstelle abgedeckt ist. Er hat dafür zu sorgen, dass die Schutzeinrichtung so gestaltet ist, dass die Schneidstelle einsehbar ist.

Dies wird z.B. erreicht, wenn

- bis zu einer Schnittlänge von 1,3 m eine zwangsgeführte Messerschutzrichtung vorhanden ist, durch die nur der zum Schneiden erforderliche Teil der Messerschneide freigegeben wird, oder unmittelbar hinter der Messerebene eine senkrechte, ebene Schutzeinrichtung angeordnet ist, die keine Durchbrüche und auf der Messerseite keine Vertiefungen hat,

- bei Schnittlängen von mehr als 1,3 m eine Presseinrichtung (Niederhalter) vorhanden ist, deren vordere Oberkante von der Messerebene mindestens 25 mm entfernt und mindestens 120 mm hoch ist, und der Messerträger aus keiner Stellung selbsttätig niedergehen kann. Kraftschlüssige Friktionseinrichtungen des Messerträgers müssen nachstellbar sein. Auf die regelmäßige Prüfung ihrer Wirksamkeit muss in der Betriebsanleitung hingewiesen sein.

Siehe auch BG-Information „Handbetriebene Schneidgeräte“ (BGI 721, in Vorbereitung.)

3.2.2 Schutzeinrichtungen nach Abschnitt 3.2.1 sind nicht erforderlich an Hebel-schneidmessern mit einem Schneidwinkel von größer 86 Grad und einer Messerdicke von mindestens 1,5 mm.

3.2.3 Der Unternehmer hat dafür zu sorgen, dass bei fußbetriebener oder automatischer Pressung der Hub der Presseinrichtung höchstens 8 mm beträgt.

3.2.4 Abweichend von Abschnitt 3.2.3 ist ein größerer Hub zulässig, wenn der Zugriff zu den Gefahrstellen durch konstruktive Maßnahmen verhindert ist.

3.3 Schneideinrichtungen mit ab- und aufwärts bewegtem Messer

Der Unternehmer hat dafür zu sorgen, dass bei muskelkraftbetriebenen Schneideinrichtungen

- das Messer in der höchsten Stellung durch eine selbsttätig wirkende Einrichtung sicher gehalten wird,
- Gegengewichte gegen unbeabsichtigtes Verstellen und Herunterfallen formschlüssig gesichert sind.

Dies wird z.B. erreicht, wenn folgende Maßnahmen getroffen sind:

- An der Messerseite von Stapelschneidern ist eine schwenkbare Messerverdeckung vorhanden, durch die der Messerträger zwangsläufig formschlüssig in seiner höchsten Stellung gehalten wird, wenn die Messerverdeckung nach oben geschwenkt wird. Die Messerverdeckung darf nur nach oben geschwenkt werden können, wenn sich der Messerträger in seiner höchsten Stellung befindet. Die Messerverdeckung muss bis zur Tischvorderkante reichen und so weit wie möglich auf die Oberfläche des höchsten Stapels heruntergezogen sein.
- Die Pressung ist zwangsläufig formschlüssig so mit dem Messerträger verriegelt, dass sich der Messerträger aus seiner höchsten Stellung nur bei gespannter Pressung abwärts bewegen kann.
- An Pappscheren mit Schnittlängen von mehr als 1,3 m sind Gegengewichte vorhanden.

Siehe auch BG-Information „Handbetriebene Schneidgeräte“ (BGI 721, in Vorbereitung.)

3.4 Feststehende Messer

An feststehenden Messern von Druckmaschinen und Maschinen der Papierverarbeitung ist sicherzustellen, dass

- die Messerschneide durch eine Verdeckung und
- feststehende Messer, die geschwenkt werden können, zusätzlich außerhalb der Arbeitsstellung gegen Berühren gesichert sind.

3.5 Prüfungen

Nach § 3 Abs.3 der Betriebssicherheitsverordnung hat der Arbeitgeber Art, Umfang und Fristen erforderlicher Prüfungen der Arbeitsmittel zu ermitteln. Bei diesen Prüfungen sollen sicherheitstechnische Mängel systematisch erkannt und abgestellt werden.

Der Arbeitgeber legt ferner die Voraussetzungen fest, welche die von ihm beauftragten Personen zu erfüllen haben (befähigte Personen).

Nach derzeitiger Auffassung ist davon auszugehen, dass die Aufgaben der befähigten Personen für die nachstehend aufgeführten Prüfungen durch die dort genannten Personen wahrgenommen werden. Art, Umfang und Fristen der Prüfungen sind bisherige Praxis und entsprechen den Regeln der Technik.

3.5.1 Der Unternehmer hat dafür zu sorgen, dass an Druckmaschinen und Maschinen der Papierverarbeitung, bei denen betriebsmäßig regelmäßig zwischen Werkzeugteile gegriffen werden muss, die sicherheitstechnischen Einrichtungen – insbesondere die Steuerung – durch einen Sachkundigen nach den Unterlagen des Herstellers regelmäßig überprüft wird:

1. alle drei Jahre, wenn an Steuerungen keine weitergehenden steuerungstechnischen Maßnahmen getroffen sind,
2. alle fünf Jahre, wenn an Steuerungen weitergehende sicherheitstechnische Maßnahmen getroffen sind.

Sachkundiger ist, wer auf Grund seiner fachlichen Ausbildung und Erfahrung ausreichende Kenntnisse auf dem Gebiet der Druckmaschinen oder Maschinen der Papierverarbeitung hat und mit den einschlägigen staatlichen Arbeitsschutzvorschriften, Unfallverhütungsvorschriften und allgemein anerkannten Regeln der Technik (z.B. BG-Regeln, DIN-Normen, VDE-Bestimmungen, technische Regeln anderer Mitgliedstaaten der Europäischen Union oder der Türkei oder anderer Vertragsstaaten des Abkommens über den Europäischen Wirtschaftsraum) soweit vertraut ist, dass er den arbeitssicheren Zustand von Druckmaschinen oder Maschinen der Papierverarbeitung beurteilen kann.

3.5.2 Der Unternehmer hat dafür zu sorgen, dass die Ergebnisse der Prüfung nach Abschnitt 3.5.1 dokumentiert und aufbewahrt werden.

Pressen der Metallbe- und -verarbeitung

[Inhalte aus vorheriger VBG 7n5.1, 7n5.2, 7n5.3]

Fachausschuss

*„Maschinenbau, Hebezeuge, Hütten-
und Walzwerksanlagen (MHHW)“
der BGZ*

Inhaltsverzeichnis	Seite
1 Anwendungsbereich	3
2 Begriffsbestimmungen	3
3 Maßnahmen zur Verhütung von Gefahren für Leben und Gesundheit bei der Arbeit .	
3.1 Beschäftigungsbeschränkung	4
3.2 Betriebsanweisung, Unterweisung	4
3.3 Betätigen der Einzelhubsicherung	4
3.4 Betätigen der Ausschaltleinrichtungen	5
3.5 Einrichten	5
3.6 Instandhaltung	6
4 Prüfungen	7
Anhang: Auszug aus der Betriebssicherheitsverordnung	8

1 Anwendungsbereich

1.1 Dieses Kapitel findet Anwendung auf

- Exzenter- und verwandte Pressen,
- hydraulische Pressen
und
- Spindelpressen,

im Folgenden Pressen der Metallbearbeitung genannt.

Verwandte Pressen sind z.B. Kurbel-, Kurbelzieh-, Kniehebelpräge-, Kniehebelziehpressen.

1.2 Dieses Kapitel findet keine Anwendung auf

- Exzenter- und verwandte Pressen der keramischen Industrie,
- hydraulische Spanplatten-, Furnier-, Folien-, Sperrholz- und Nagelplattenpressen der Holzindustrie,
- hydraulische Pressen der Schuhherstellung und -instandsetzung,
- hydraulische Pressen der Be- und Verarbeitung von Bekleidung und Textilien,
- hydraulische Pressen für die Herstellung und Verarbeitung von Leder,
- Maschinen zur Fertigung von Steinen, Platten und Rohren aus Beton,
- hydraulische Pressen der keramischen und Glas-Industrie,
- hydraulische Ballenpressen,
- Handspindelpressen.

Hinsichtlich Exzenter- und verwandte Pressen der keramischen Industrie siehe „Sicherheitsregeln für Stempelpressen, isostatische Pressen und Rollermaschinen der keramischen Industrie“ (ZH 1/607).

2 Begriffsbestimmungen

Im Sinne dieses Kapitels werden folgende Begriffe bestimmt:

1. Einrichten, Rüsten ist das Herrichten der Presse für die Nutzung.
2. Besondere Schutzeinrichtungen an Pressen sind
 - a) Berührungslos wirkende Schutzeinrichtungen (BWS) mit Annäherungsreaktion, bei denen ein Schaltbefehl durch Verändern von optischen, elektromagnetischen, elektrostatischen oder anderen Feldern ausgelöst wird.
 - b) Zweihandschaltungen, deren Schutzwirkung durch Ortsbindung beider Hände zum Ingangsetzen und während der gefahrbringenden Bewegung gegeben ist.
3. Bewegliche Abschirmungen sind Handschutzeinrichtungen, die die Gefahrstelle unabhängig von Form und Größe des Werkzeuges verkleiden und zum Einlegen und Herausnehmen der Werkstücke den Zugriff zum Werkzeug freigeben.
4. Gefahrbringende Bewegungen sind solche, durch die Personen verletzt werden können.
5. Nachlauf ist der Teil der Schließbewegung der Pressen, der nach dem Aufheben des Steuerbefehl noch erfolgt.

3 Maßnahmen zur Verhütung von Gefahren für Leben und Gesundheit bei der Arbeit

Hinsichtlich Gefährdungen durch Mängel in der Organisation, Information, Kooperation und Qualifikation (§§ 3, 4, 8, 9, 10, 11 und Anhang 2 der Betriebssicherheitsverordnung) siehe Anhang zu diesem Kapitel.

3.1 Beschäftigungsbeschränkungen

3.1.1 Der Unternehmer darf Jugendliche an Pressen nicht beschäftigen. Satz 1 gilt nicht für Jugendliche über 16 Jahre, wenn

1. dies zur Erreichung ihres Ausbildungsziels erforderlich ist,
2. ihr Schutz durch einen Aufsichtführenden gewährleistet ist
und
3. Werkzeuge verwendet werden, die Verletzungen ausschließen.

Aufsichtführender ist, wer die Durchführung von Arbeiten zu überwachen und für die betriebssichere Ausführung zu sorgen hat. Er muss hierfür ausreichende Kenntnisse und Erfahrungen besitzen sowie weisungsbefugt sein.

Siehe auch § 22 Jugendarbeitsschutzgesetz.

3.1.2 Der Unternehmer darf als Einrichter und Kontrollperson nur Personen beauftragen, die das 18. Lebensjahr vollendet haben und für die Aufgabe ausgebildet sind.

„Ausgebildet“ bedeutet, dass die Einrichter und Kontrollpersonen an einer fachspezifischen Ausbildungsmaßnahme, z.B. bei der Berufsgenossenschaft, teilgenommen haben.

3.2 Betriebsanweisungen, Unterweisung

3.2.1 Der Unternehmer hat unter Berücksichtigung der vom Hersteller mitgelieferten Betriebsanleitung eine Betriebsanweisung aufzustellen und den Versicherten auszuhändigen, bevor sie an der Presse beschäftigt werden. Die Versicherten haben diese zu befolgen.

Hinsichtlich der Unterweisungspflicht des Unternehmers sowie der Befolgung der Anweisungen durch die Versicherten siehe § 4 Abs. 1 und § 15 Abs. 1 der Unfallverhütungsvorschrift „Grundsätze der Prävention“ (BGV A 1).

3.2.2 Der Unternehmer hat dafür zu sorgen, dass die an Pressen bislang nicht beschäftigten Versicherten vor der Arbeitsaufnahme über die von Pressen ausgehenden Gefahren unterrichtet und bis zur Einarbeitung besonders beaufsichtigt werden. In dieser Zeit sind sie möglichst nicht mit Einlegearbeiten zu beschäftigen, bei denen offene Werkzeuge verwendet werden.

3.3 Betätigen der Einzelhubsicherung

Der Unternehmer hat dafür zu sorgen, dass bei Arbeiten, die ein zyklisches Eingreifen erfordern, die Betriebsart „Einzelhub“ eingestellt ist.

3.4 Betätigen der Ausschaltvorrichtungen

- 3.4.1 Die Versicherten dürfen Betriebsstörungen im Arbeitsablauf nur beseitigen und sonstige Tätigkeiten am Werkzeug nur vornehmen, wenn die vorhandene Ausschaltvorrichtung betätigt worden ist.

Die Betätigung der Ausschaltvorrichtung hat den Zweck, bei kurzfristigen Verrichtungen am Werkzeug ein versehentliches oder irrtümliches Auslösen einer Schließbewegung sicher zu verhindern. Wartung, Inspektion und Instandsetzung zählen nicht zu den kurzfristigen Verrichtungen. Erfüllt die Not-Ausschaltvorrichtung die Anforderungen an die Ausschaltvorrichtung, so gilt sie als Ausschaltvorrichtung.

- 3.4.2 Der Unternehmer hat die Versicherten auf die Einhaltung der Forderung nach Abschnitt 3.4.1 mindestens einmal halbjährlich hinzuweisen.

- 3.4.3 Bei einem Werkzeugwechsel oder bei Arbeiten unter dem so genannten Bären von Spindelpressen ist die vorhandene Feststell- und Ausschaltvorrichtung zu benutzen.

3.5 Einrichten

- 3.5.1 Der Unternehmer hat dafür zu sorgen, dass die Presse erst in Betrieb genommen wird, nachdem

1. der von ihm beauftragte Einrichter
 - a) die Werkzeuge eingerichtet,
 - b) die Betriebsart eingestellt,
 - c) die vorhandenen Schutzeinrichtungen eingestellt,
 - d) erforderlichenfalls ersatzweise andere Sicherungsmaßnahmen, wenn Schutzeinrichtungen aus fertigungstechnischen Gründen nicht eingesetzt werden können, getroffen;
 - e) die Umstelleinrichtungen gegen unbefugtes Betätigen gesichert hat und
2. eine von ihm schriftlich beauftragte Kontrollperson festgestellt hat, dass die Werkzeuge eingerichtet und die Maßnahmen nach Nr. 1 Buchstaben b) bis e) getroffen und wirksam sind.

Die Einrichtkontrolle kann entfallen, wenn in allen einstellbaren Betriebsarten Schutzmaßnahmen gegen Verletzungen zwangsläufig wirksam sind.

Hinsichtlich der Bezeichnung „Einrichten (Rüsten)“ siehe DIN 32 541 „Betreiben von Maschinen und vergleichbaren technischen Arbeitsmitteln; Begriffe für Tätigkeiten“.

Hinsichtlich „schriftlich beauftragt“ siehe § 5 der Unfallverhütungsvorschrift „Grundsätze der Prävention“ (BGR A 1).

- 3.5.2 Kontrollpersonen dürfen die Arbeiten nach Abschnitt 3.5.1 Nr. 1 Buchstaben a) bis e) nicht selbst ausgeführt haben.

- 3.5.3 Ist eine für die Kontrolle geeignete Person im Betrieb nicht vorhanden, kann die Kontrolle nach Abschnitt 3.5.1 Nr. 2 entfallen, wenn der Unternehmer im Einvernehmen mit der Berufsgenossenschaft einen besonders ausgebildeten Einrichter schriftlich beauftragt, anhand einer vom Unternehmer für die Presse erstellten Prüfliste festzustellen, ob die Maßnahmen nach Abschnitt 3.5.1 Nr. 1 Buchstaben a) bis e) getroffen und wirksam sind.

Das „Einvernehmen“ setzt einen schriftlichen Antrag des Unternehmers an die Berufsgenossenschaft voraus.

„Besonders ausgebildet“ bedeutet, dass der Einrichter an einer die fachspezifische Ausbildung (siehe Abschnitt 3.1) ergänzenden Ausbildungsmaßnahme, z.B. bei der Berufsgenossenschaft, erfolgreich teilgenommen hat.

Hinsichtlich „schriftlich beauftragt“ siehe § 5 der Unfallverhütungsvorschrift „Grundsätze der Prävention“ (BGR A 1).

- 3.5.4 Die schriftliche Bestätigung der durchgeführten Maßnahmen nach Abschnitt 3.5.3 hat durch den Einrichter für jeden Einrichtvorgang in einem auf die jeweilige Presse bezogenen Kontrollbuch mit den Angaben
- Werkzeugbezeichnung,
 - getroffene Schutzmaßnahmen,
 - Datum und Uhrzeit
- zu erfolgen.
- 3.5.5 Während des Einrichtens hat der Einrichter bei eingeschaltetem Antrieb mit der vorhandenen Ausschaltvorrichtung die Pressensteuerung auszuschalten und beim Zusammenfahren die vorhandenen Schutzeinrichtungen oder ersatzweise die vorhandenen Sicherheitsmaßnahmen zu benutzen.
- 3.5.6 Der Einrichter hat bei Arbeiten am eingebauten Werkzeug an hydraulischen Pressen mit einer Tischtiefe von mehr als 800 mm und einer Hubhöhe von mehr als 500 mm die vorhandene Einrichtung gegen Absinken des Stößels in Schutzstellung zu bringen oder eine Abstützung einzusetzen, welche die bei abgeschaltetem Antrieb auftretenden Kräfte aufnehmen kann.
- 3.6 Instandhaltung
- 3.6.1 Der Unternehmer hat dafür zu sorgen, dass bei Unregelmäßigkeiten im Betrieb der Presse geprüft wird, ob ein Mangel vorliegt, und dass bis zur Beseitigung des festgestellten Mangels der Betrieb der Presse eingestellt wird.
- Hinsichtlich der Bezeichnung „Instandhaltung“ siehe DIN 31 051 „Instandhaltung; Begriffe und Maßnahmen“.*
- 3.6.2 Versicherte, die an der Presse beschäftigt sind, haben dem Vorgesetzten Unregelmäßigkeiten im Betrieb der Presse unverzüglich mitzuteilen.
- 3.6.3 Versicherte haben bei Wartung, Inspektion und Instandsetzung den Antrieb auszuschalten und die vorhandene Ausschaltvorrichtung zu betätigen.
- 3.6.4 Versicherte haben bei Arbeiten am eingebauten Werkzeug an hydraulischen Pressen mit einer Tischtiefe von mehr als 800 mm und einer Hubhöhe von mehr als 500 mm die vorhandene Einrichtung gegen Absinken des Stößels in Schutzstellung zu bringen oder eine Abstützung einzusetzen, welche bei abgeschaltetem Antrieb auftretende Kräfte aufnehmen kann.

4

Prüfungen

Nach § 3 Abs.3 der Betriebssicherheitsverordnung hat der Arbeitgeber Art, Umfang und Fristen erforderlicher Prüfungen der Arbeitsmittel zu ermitteln. Bei diesen Prüfungen sollen sicherheitstechnische Mängel systematisch erkannt und abgestellt werden.

Der Arbeitgeber legt ferner die Voraussetzungen fest, welche die von ihm beauftragten Personen zu erfüllen haben (befähigte Personen).

Nach derzeitiger Auffassung ist davon auszugehen, dass die Aufgaben der befähigten Personen für die nachstehend aufgeführten Prüfungen durch die dort genannten Personen wahrgenommen werden. Art, Umfang und Fristen der Prüfungen sind bisherige Praxis und entsprechen den Regeln der Technik.

Der Unternehmer hat dafür zu sorgen, dass Pressen und ihre Schutzeinrichtungen und Sicherungsmaßnahmen je nach Beanspruchung, mindestens jedoch einmal jährlich, durch einen von ihm beauftragten Sachkundigen auf sicheren Zustand geprüft werden und das Ergebnis dieser Prüfungen vom Sachkundigen in das Prüfbuch oder in die Maschinenkartei eingetragen wird.

Dies wird z.B. erreicht, wenn

– die Pressen auf einwandfreien Zustand und fehlerfreie Funktion und insbesondere

– die Schutzeinrichtungen auf Ordnungsmäßigkeit und Wirksamkeit

geprüft werden. Bei der Prüfung auf sicheren Zustand sind auch die Prüfhinweise des Pressenherstellers zu berücksichtigen.

Siehe auch Abschnitt 7.2 „Sicherheitsregeln für berührungslos wirkende Schutzeinrichtungen an kraftbetriebenen Pressen der Metallbearbeitung“ (ZH 1/281), Abschnitt 6.2 „Sicherheitsregeln für Zweihandschaltungen an kraftbetriebenen Pressen der Metallbearbeitung“ (ZH 1/456) und Abschnitt 5.2 „Sicherheitsregeln für bewegliche Abschirmungen an kraftbetriebenen Exzenter- und verwandten Pressen der Metallbearbeitung“ (ZH 1/508).

Sachkundiger ist, wer auf Grund seiner fachlichen Ausbildung und Erfahrung ausreichende Kenntnisse auf dem Gebiet der zu überprüfenden Presse hat und mit den einschlägigen staatlichen Arbeitsschutzvorschriften, Unfallverhütungsvorschriften und allgemein anerkannten Regeln der Technik (z.B. BG-Regeln, DIN-Normen, VDE-Bestimmungen) soweit vertraut ist, dass er den arbeitssicheren Zustand von Pressen beurteilen kann.

Anhang

Auszug aus der Betriebssicherheitsverordnung

„§ 3

Gefährdungsbeurteilung

(1) Der Arbeitgeber hat bei der Gefährdungsbeurteilung nach § 5 des Arbeitsschutzgesetzes unter Berücksichtigung der Anhänge 1 bis 5, des § 16 der Gefahrstoffverordnung und der allgemeinen Grundsätze des § 4 des Arbeitsschutzgesetzes die notwendigen Maßnahmen für die sichere Bereitstellung und Benutzung der Arbeitsmittel zu ermitteln. Dabei hat er insbesondere die Gefährdungen zu berücksichtigen, die mit der Benutzung des Arbeitsmittels selbst verbunden sind und die am Arbeitsplatz durch Wechselwirkungen der Arbeitsmittel untereinander oder mit Arbeitsstoffen oder der Arbeitsumgebung hervorgerufen werden.

(2) Kann nach den Bestimmungen des § 16 der Gefahrstoffverordnung die Bildung gefährlicher explosionsfähiger Atmosphären nicht sicher verhindert werden, hat der Arbeitgeber zu beurteilen

1. die Wahrscheinlichkeit und die Dauer des Auftretens gefährlicher explosionsfähiger Atmosphären,
2. die Wahrscheinlichkeit des Vorhandenseins, der Aktivierung und des Wirksamwerdens von Zündquellen einschließlich elektrostatischer Entladungen
und
3. das Ausmaß der zu erwartenden Auswirkungen von Explosionen.

(3) Für Arbeitsmittel sind insbesondere Art, Umfang und Fristen erforderlicher Prüfungen zu ermitteln. Ferner hat der Arbeitgeber die notwendigen Voraussetzungen zu ermitteln und festzulegen, welche die Personen erfüllen müssen, die von ihm mit der Prüfung oder Erprobung von Arbeitsmitteln zu beauftragen sind.

§ 4

Anforderungen an die Bereitstellung und Benutzung der Arbeitsmittel

(1) Der Arbeitgeber hat die nach den allgemeinen Grundsätzen des § 4 des Arbeitsschutzgesetzes erforderlichen Maßnahmen zu treffen, damit den Beschäftigten nur Arbeitsmittel bereitgestellt werden, die für die am Arbeitsplatz gegebenen Bedingungen geeignet sind und bei deren bestimmungsgemäßer Benutzung Sicherheit und Gesundheitsschutz gewährleistet sind. Ist es nicht möglich, demgemäß Sicherheit und Gesundheitsschutz der Beschäftigten in vollem Umfang zu gewährleisten, hat der Arbeitgeber geeignete Maßnahmen zu treffen, um eine Gefährdung so gering wie möglich zu halten. Die Sätze 1 und 2 gelten entsprechend für die Montage von Arbeitsmitteln, deren Sicherheit vom Zusammenbau abhängt.

(2) Bei den Maßnahmen nach Absatz 1 sind die vom Ausschuss für Betriebssicherheit ermittelten und vom Bundesministerium für Arbeit und Sozialordnung im Bundesarbeitsblatt veröffentlichten Regeln und Erkenntnisse zu berücksichtigen. Die Maßnahmen müssen dem Ergebnis der Gefährdungsbeurteilung nach § 3 und dem Stand der Technik entsprechen.

(3) Der Arbeitgeber hat sicherzustellen, dass Arbeitsmittel nur benutzt werden, wenn sie gemäß den Bestimmungen dieser Verordnung für die vorgesehene Verwendung geeignet sind.

(4) Bei der Festlegung der Maßnahmen nach den Absätzen 1 und 2 sind für die Bereitstellung und Benutzung von Arbeitsmitteln auch die ergonomischen Zusammenhänge zwischen Arbeitsplatz, Arbeitsmittel, Arbeitsorganisation, Arbeitsablauf und Arbeitsaufgabe zu berücksichtigen; dies gilt insbesondere für die Körperhaltung, die Beschäftigte bei der Benutzung der Arbeitsmittel einnehmen müssen.

§ 8

Sonstige Schutzmaßnahmen

Ist die Benutzung eines Arbeitsmittels mit einer besonderen Gefährdung für die Sicherheit oder Gesundheit der Beschäftigten verbunden, hat der Arbeitgeber die erforderlichen Maßnahmen zu treffen, damit die Benutzung des Arbeitsmittels den hierzu beauftragten Beschäftigten vorbehalten bleibt.

§ 9

Unterrichtung und Unterweisung

(1) Bei der Unterrichtung der Beschäftigten nach § 81 des Betriebsverfassungsgesetzes und § 14 des Arbeitsschutzgesetzes hat der Arbeitgeber die erforderlichen Vorkehrungen zu treffen, damit den Beschäftigten

1. angemessene Informationen, insbesondere zu den sie betreffenden Gefahren, die sich aus den in ihrer unmittelbaren Arbeitsumgebung vorhandenen Arbeitsmitteln ergeben, auch wenn sie diese Arbeitsmittel nicht selbst benutzen,
und
2. soweit erforderlich, Betriebsanweisungen für die bei der Arbeit benutzten Arbeitsmittel in für sie verständlicher Form und Sprache zur Verfügung stehen. Die Betriebsanweisungen müssen mindestens Angaben über die Einsatzbedingungen, über absehbare Betriebsstörungen und über die bezüglich der Benutzung des Arbeitsmittels vorliegenden Erfahrungen enthalten.

(2) Bei der Unterweisung nach § 12 des Arbeitsschutzgesetzes hat der Arbeitgeber die erforderlichen Vorkehrungen zu treffen, damit

1. die Beschäftigten, die Arbeitsmittel benutzen, eine angemessene Unterweisung insbesondere über die mit der Benutzung verbundenen Gefahren erhalten
und
2. die mit der Durchführung von Instandsetzungs-, Wartungs- und Umbauarbeiten beauftragten Beschäftigten eine angemessene spezielle Unterweisung erhalten.

§ 10

Prüfung der Arbeitsmittel

(1) Der Arbeitgeber hat sicherzustellen, dass die Arbeitsmittel, deren Sicherheit von den Montagebedingungen abhängt, nach der Montage und vor der ersten Inbetriebnahme sowie nach jeder Montage auf einer neuen Baustelle oder an einem neuen Standort geprüft werden. Die Prüfung hat den Zweck, sich von der ordnungsgemäßen Montage und der sicheren Funktion dieser Arbeitsmittel zu überzeugen. Die Prüfung darf nur von hierzu befähigten Personen durchgeführt werden.

(2) Unterliegen Arbeitsmittel Schäden verursachenden Einflüssen, die zu gefährlichen Situationen führen können, hat der Arbeitgeber die Arbeitsmittel entsprechend den nach § 3 Abs. 3 ermittelten Fristen durch hierzu befähigte Personen überprüfen und erforderlichenfalls erproben zu lassen. Der Arbeitgeber hat Arbeitsmittel einer außerordentlichen Überprüfung durch hierzu befähigte Personen unverzüglich zu unterziehen, wenn außergewöhnliche Ereignisse stattgefunden haben, die schädigende Auswirkungen auf die Sicherheit des Arbeitsmittels haben können. Außergewöhnliche Ereignisse im Sinne des Satzes 2 können insbesondere Unfälle, Veränderungen an den Arbeitsmitteln, längere Zeiträume der Nichtbenutzung der Arbeitsmittel, oder Naturereignisse sein. Die Maßnahmen nach den Sätzen 1 und 2 sind mit dem Ziel durchzuführen, Schäden rechtzeitig zu entdecken und zu beheben sowie die Einhaltung des sicheren Betriebs zu gewährleisten.

(3) Der Arbeitgeber hat sicherzustellen, dass Arbeitsmittel nach Instandsetzungsarbeiten, welche die Sicherheit der Arbeitsmittel beeinträchtigen können, durch befähigte Personen auf ihren sicheren Betrieb geprüft werden.

(4) Der Arbeitgeber hat sicherzustellen, dass die Prüfungen auch den Ergebnissen der Gefährdungsbeurteilung nach § 3 genügen.

§ 11

Aufzeichnungen

Der Arbeitgeber hat die Ergebnisse der Prüfungen nach § 10 aufzuzeichnen. Die zuständige Behörde kann verlangen, dass ihr diese Aufzeichnungen auch am Betriebsort zur Verfügung gestellt werden. Die Aufzeichnungen sind über einen angemessenen Zeitraum aufzubewahren, mindestens bis zur nächsten Prüfung. Werden Arbeitsmittel, die § 10 Abs. 1 und 2 unterliegen, außerhalb des Unternehmens verwendet, ist ihnen ein Nachweis über die Durchführung der letzten Prüfung beizufügen.

A n h a n g 2

Mindestvorschriften zur Verbesserung
der Sicherheit und des Gesundheitsschutzes der Beschäftigten
bei der Benutzung von Arbeitsmitteln

1. Vorbemerkung
Die im Folgenden aufgeführten Mindestanforderungen zur Bereitstellung und Benutzung von Arbeitsmitteln sind bei der Gefährdungsbeurteilung nach § 3 einzubeziehen.
2. Allgemeine Mindestvorschriften
 - 2.1. Der Arbeitgeber beschafft die erforderlichen Informationen, die Hinweise zur sicheren Bereitstellung und Benutzung der Arbeitsmittel geben. Er wählt die unter den Umständen seines Betriebs für die sichere Bereitstellung und Benutzung der Arbeitsmittel bedeutsamen Informationen aus und bezieht sie bei der Festlegung der Schutzmaßnahmen ein. Er bringt den Beschäftigten die erforderliche Information zur Kenntnis.
Diese sind bei der Benutzung der Arbeitsmittel zu beachten.
 - 2.2. Die Arbeitsmittel sind so bereitzustellen und zu benutzen, dass Gefährdungen für Beschäftigte durch physikalische, chemische und biologische Einwirkungen vermieden werden.
Insbesondere muss gewährleistet sein, dass
 - Arbeitsmittel nicht für Arbeitsgänge und unter Bedingungen eingesetzt werden, für die sie entsprechend der Betriebsanleitung des Herstellers nicht geeignet sind,
 - der Auf- und Abbau der Arbeitsmittel entsprechend den Hinweisen des Herstellers sicher durchgeführt werden kann,
 - genügend freier Raum zwischen beweglichen Bauteilen der Arbeitsmittel und festen oder beweglichen Teilen in ihrer Umgebung vorhanden ist
und
 - alle verwendeten oder erzeugten Energieformen und Materialien sicher zugeführt und entfernt werden können.Können Gefährdungen für Beschäftigte bei der Benutzung von Arbeitsmitteln nicht vermieden werden, so sind angemessene Maßnahmen festzulegen und umzusetzen.
 - 2.3. Bei der Benutzung der Arbeitsmittel müssen die Schutzeinrichtungen benutzt werden und dürfen nicht unwirksam gemacht werden.
 - 2.4. Der Arbeitgeber hat Vorkehrungen zu treffen, damit
 - bei der Benutzung der Arbeitsmittel eine angemessene Beleuchtung gewährleistet ist.
 - die Arbeitsmittel vor der Benutzung auf Mängel überprüft werden und während der Benutzung soweit möglich Mängelfreiheit gewährleistet ist. Bei Feststellung von Mängeln, die Auswirkungen auf die Sicherheit der Beschäftigten haben, dürfen die Arbeitsmittel nicht benutzt werden.
Werden derartige Mängel während der Benutzung festgestellt, dürfen die Arbeitsmittel nicht weiter benutzt werden.
 - Änderungs-, Instandsetzungs- und Wartungsarbeiten nur bei Stillstand des Arbeitsmittels vorgenommen werden. Das Arbeitsmittel und seine beweglichen Teile sind während dieser Arbeiten gegen Einschalten und unbeabsichtigte Bewegung zu sichern. Ist es nicht möglich die Arbeiten bei Stillstand des Arbeitsmittels durchzuführen, so sind angemessene Maßnahmen zu treffen, welche die Gefährdung für die Beschäftigten verringern. Maßnahmen der Instandsetzung und Wartung sind zu dokumentieren; sofern ein Wartungsbuch zu führen ist, sind die Eintragungen auf dem neuesten Stand zu halten.
 - zur Vermeidung von Gefährdungen bei der Benutzung von Arbeitsmitteln an den Arbeitsmitteln oder in der Umgebung angemessene, verständliche und gut wahrnehmbare Kennzeichnungen und Gefahrenhinweise angebracht werden. Diese müssen von den Beschäftigten beachtet werden.

- die Benutzung von Arbeitsmitteln im Freien angepasst an die Witterungsverhältnisse so erfolgt, dass Sicherheit und Gesundheitsschutz der Beschäftigten gewährleistet ist.
- 2.5. Die Benutzung der Arbeitsmittel bleibt dazu geeigneten, unterwiesenen oder beauftragten Beschäftigten vorbehalten. Trifft dies für Beschäftigte nicht zu, dürfen diese Arbeitsmittel nur unter Aufsicht der Beschäftigten nach Satz 1 benutzt werden.
- 2.6. Die Arbeitsmittel sind so aufzubewahren, dass deren sicherer Zustand erhalten bleibt.
- 2.7. Bei der Benutzung von Arbeitsmitteln müssen angemessene Möglichkeiten zur Verständigung sowie Warnung bestehen und bei Bedarf genutzt werden, um Gefährdungen für die Beschäftigten abzuwenden. Signale müssen leicht wahrnehmbar und unmissverständlich sein. Sie sind gegebenenfalls zwischen den beteiligten Beschäftigten zu vereinbaren.
3. Mindestanforderungen für die Benutzung mobiler selbstfahrender und nicht-selbstfahrender Arbeitsmittel
- 3.1. Der Arbeitgeber hat Vorkehrungen zu treffen, damit
- das Führen selbstfahrender Arbeitsmittel den Beschäftigten vorbehalten bleibt, die im Hinblick auf das sichere Führen dieser Arbeitsmittel eine angemessene Unterweisung erhalten haben und dazu geeignet sind.
 - für die Benutzung mobiler Arbeitsmittel in einem Arbeitsbereich geeignete Verkehrsregeln festgelegt und eingehalten werden.
 - verhindert wird, dass sich Beschäftigte im Gefahrenbereich selbstfahrender Arbeitsmittel aufhalten. Ist die Anwesenheit aus betrieblichen Gründen unvermeidlich, sind Maßnahmen zu treffen, um Verletzungen der Beschäftigten zu verhindern.
 - mobile Arbeitsmittel mit Verbrennungsmotor oder mit anderen kraftbetriebenen Einrichtungen nur benutzt werden, wenn die Zufuhr gesundheitlich zuträglicher Atemluft in ausreichender Menge sichergestellt ist.
 - Verbindung und Trennung mobiler Arbeitsmittel mit anderen mobilen Arbeitsmitteln oder Zusatzausrüstungen ohne Gefährdung für die Beschäftigten erfolgt. Verbindungen müssen ausreichend bemessen sein und dürfen sich nicht unbeabsichtigt lösen können.
 - mobile Arbeitsmittel so abgestellt und beim Transport sowie der Be- und Entladung so gesichert werden, dass unbeabsichtigte Bewegungen der Arbeitsmittel vermieden sind.
- 3.2. Das Mitfahren von Beschäftigten auf mobilen Arbeitsmitteln ist nur auf sicheren und für diesen Zweck ausgerüsteten Plätzen erlaubt. Die Geschwindigkeit ist zu verringern, falls Arbeiten während des Fahrens durchgeführt werden müssen.

4. Mindestanforderungen für die Benutzung von Arbeitsmitteln zum Heben von Lasten
 - 4.1. Allgemeine Forderungen
 - 4.1.1. Der Arbeitgeber hat Vorkehrungen zu treffen, damit
 - die demontierbaren und mobilen Arbeitsmittel zum Heben von Lasten so aufgestellt und benutzt werden, dass die Standsicherheit des Arbeitsmittels gewährleistet ist und dessen Kippen, Verschieben oder Abrutschen verhindert wird. Die korrekte Durchführung der Maßnahmen ist zu überprüfen.
 - das Heben von Beschäftigten nur mit für diesen Zweck vorgesehenen Arbeitsmitteln und Zusatzausrüstungen erfolgt. Das Heben von Beschäftigten durch hierfür nicht vorgesehene Arbeitsmittel ist ausnahmsweise zulässig, sofern geeignete Maßnahmen ergriffen wurden, welche die Sicherheit gewährleisten und eine angemessene Überwachung sicherstellen.
 - beim Heben von Beschäftigten mit Arbeitsmitteln während ihrer Anwesenheit auf der Lastaufnahmeeinrichtung der Steuerstand ständig besetzt ist. Es müssen sichere Mittel zur Verständigung zur Verfügung stehen. Eine Bergung im Gefahrenfall ist im Voraus zu planen.
 - hängende Lasten nicht über ungeschützte Arbeitsplätze geführt werden und sich keine Beschäftigten unter hängenden Lasten aufhalten. Sofern im Rahmen des reibungslosen Ablaufs der Arbeiten, die Anwesenheit von Beschäftigten unter hängenden Lasten nicht vermieden werden kann, sind geeignete Maßnahmen festzulegen und anzuwenden. Hierbei dürfen kraftschlüssig wirkende Lastaufnahmemittel nicht verwendet werden.
 - Lasten sicher angeschlagen werden und sich die Lasten, Lastaufnahme- sowie Anschlagmittel nicht unbeabsichtigt lösen oder verschieben können. Die Lastaufnahme- und Anschlagmittel sind entsprechend den zu handhabenden Lasten, den Greifpunkten, den Einhakvorrichtungen, den Witterungsbedingungen sowie der Art und Weise des Anschlagens auszuwählen. Bei der Benutzung von Lastaufnahme und Anschlagmitteln müssen den Beschäftigten angemessene Informationen über deren Eigenschaften zur Verfügung stehen. Verbindungen von Anschlagmitteln sind deutlich zu kennzeichnen, sofern sie nach der Benutzung nicht getrennt werden.
 - das Lastaufnahmemittel nach Anhang 1 Nr. 3.2.4 Buchstabe a auf seinen einwandfreien Zustand arbeitstäglich überprüft wird.
 - 4.1.2. Die Lastaufnahme- und Anschlagmittel sind so aufzubewahren, dass ihre Beschädigung und die Beeinträchtigung ihrer Funktionsfähigkeit ausgeschlossen sind.
 - 4.2. Mindestanforderungen für die Benutzung von Arbeitsmitteln zum Heben von nichtgeführten Lasten
 - 4.2.1. Sind zwei oder mehrere Arbeitsmittel zum Heben von nichtgeführten Lasten an einem Arbeitsplatz so aufgebaut oder montiert, dass sich ihre Aktionsbereiche überschneiden, sind geeignete Maßnahmen zu treffen, um Zusammenstöße zwischen Lasten und Bauteilen der Arbeitsmittel zu verhindern.
 - 4.2.2. Kann der Beschäftigte, der ein Arbeitsmittel zum Heben von Lasten bedient, die Last über den gesamten Weg weder direkt, noch durch Zusatzgeräte beobachten, ist er durch einen anderen Beschäftigten einzuweisen. Es sind organisatorische Maßnahmen zu treffen, um Zusammenstöße mit der Last zu verhindern, die Beschäftigte gefährden können.
 - 4.2.3. Der Arbeitgeber hat Vorkehrungen zu treffen, damit
 - der Arbeitsablauf so gestaltet wird, dass Lasten sicher von Hand ein- und ausgehängt werden können. Es ist insbesondere zu gewährleisten, dass die betreffenden Beschäftigten direkt oder indirekt den Vorgang steuern.
 - alle Hebevorgänge mit nichtgeführten Lasten ordnungsgemäß geplant und so durchgeführt werden, dass die Sicherheit der Beschäftigten gewährleistet ist.Wenn eine Last gleichzeitig durch zwei oder mehrere Arbeitsmittel angehoben werden soll, ist ein Verfahren festzulegen und zu überwachen, das die Zusammenarbeit sicherstellt.

- solche Arbeitsmittel zum Heben von nichtgeführten Lasten eingesetzt werden, die diese Lasten auch bei einem teilweisen oder vollständigen Energieausfall sicher halten, andernfalls sind geeignete Maßnahmen zu treffen, um zu verhindern, dass Beschäftigte daraus herrührenden Gefährdungen ausgesetzt werden. Hängende Lasten dürfen nicht unüberwacht bleiben, es sei denn, dass der Zugang zum Gefahrenbereich verhindert wird, die Last sicher eingehängt wurde und sicher im hängenden Zustand gehalten wird.
 - die Benutzung von Arbeitsmitteln zum Heben von nichtgeführten Lasten im Freien eingestellt wird, sobald die Witterungsbedingungen die Funktionssicherheit des Arbeitsmittels so beeinträchtigen, dass die Beschäftigten hierdurch Gefährdungen ausgesetzt sind. Es müssen die vom Hersteller des Arbeitsmittels vorgegebenen Maßnahmen getroffen werden, die insbesondere das Umkippen des Arbeitsmittels verhindern.
5. Mindestanforderungen für die Benutzung von Arbeitsmitteln, die für zeitweilige Arbeiten an hoch gelegenen Arbeitsplätzen bereitgestellt werden
- 5.1. Allgemeine Mindestvorschriften
- 5.1.1. Diese Vorschriften finden Anwendung bei der Benutzung einschließlich des Auf-, Um- und Abbaus von Gerüsten sowie bei der Benutzung von Leitern und von Zugangs- und Positionierungsverfahren unter der Zuhilfenahme von Seilen, die für zeitweilige Arbeiten an hoch gelegenen Arbeitsplätzen bereitgestellt werden.
- 5.1.2. Wenn zeitweilige Arbeiten an hoch gelegenen Arbeitsplätzen nicht auf sichere Weise und unter angemessenen ergonomischen Bedingungen von einer geeigneten Standfläche aus verrichtet werden können, sind Arbeitsmittel auszuwählen, die am geeignetsten sind, um während ihrer Benutzung sichere Arbeitsbedingungen auf Dauer zu gewährleisten. Dabei muss dem kollektiven Gefahrenschutz Vorrang vor dem individuellen Gefahrenschutz eingeräumt werden. Das ausgewählte Arbeitsmittel muss der Art der auszuführenden Arbeiten und den vorhersehbaren Beanspruchungen angepasst sein und eine gefahrlose Benutzung erlauben.
- Die Auswahl der geeignetsten Zugangsmittel zu hoch gelegenen Arbeitsplätzen, an denen zeitweilige Arbeiten ausgeführt werden, hat unter Berücksichtigung des zu überwindenden Höhenunterschieds sowie der Dauer und der Häufigkeit der Benutzung zu erfolgen. Diese Auswahl muss auch die Flucht bei drohender Gefahr ermöglichen.
- Beim Zugang zum hoch gelegenen Arbeitsplatz und umgekehrt dürfen keine zusätzlichen Absturzgefahren entstehen.
- 5.1.3. Alle Einrichtungen, die als Zugänge oder zeitweilige hoch gelegene Arbeitsplätze Anwendung finden, müssen so bemessen, aufgestellt, unterstützt, ausgesteift, verankert und beschaffen sein, dass sie die bei der vorgesehenen Verwendung anfallenden Lasten aufnehmen und ableiten können. Sie dürfen nicht überlastet werden und müssen auch während der einzelnen Bauzustände und der gesamten Nutzungszeit standsicher sein.
- 5.1.4. Die Benutzung einer Leiter als hoch gelegener Arbeitsplatz ist auf Umstände zu beschränken, unter denen die Benutzung anderer, sichererer Arbeitsmittel wegen der geringen Gefährdung und wegen der geringen Dauer der Benutzung oder der vorhandenen baulichen Gegebenheiten, die der Arbeitgeber nicht ändern kann, nicht gerechtfertigt ist.
- 5.1.5. Zugangs- und Positionierungsverfahren unter Zuhilfenahme von Seilen dürfen nur angewandt werden, wenn die Verwendung anderer, sichererer Arbeitsmittel nicht verhältnismäßig ist, und wenn die Gefährdungsbeurteilung ergibt, dass die betreffende Arbeit sicher durchgeführt werden kann.
- 5.1.6. Je nach Art des Arbeitsmittels, das auf der Grundlage der vorstehenden Nummern gewählt wird, sind geeignete Vorkehrungen zu treffen, um die mit diesem Arbeitsmitteltyp verbundenen Gefahren für die Beschäftigten so gering wie möglich zu halten.
- Erforderlichenfalls ist die Anbringung von Absturzsicherungen vorzusehen. Diese Vorrichtungen müssen so gestaltet und so beschaffen sein, dass Abstürze verhindert und Verletzungen der Beschäftigten so weit wie möglich vermieden werden. Die kollektiven

Absturzsicherungen dürfen nur an Zugängen zu Leitern oder Treppen unterbrochen werden.

Lassen sich aus arbeitstechnischen Gründen kollektive Absturzsicherungen nicht verwenden, müssen an deren Stelle kollektive Einrichtungen zum Auffangen abstürzender Personen (Auffangeinrichtungen) vorhanden sein.

- 5.1.7. Wenn es für die Ausführung einer besonderen Arbeit erforderlich ist, eine kollektive Absturzsicherung vorübergehend zu entfernen, müssen wirksame Ersatzmaßnahmen für die Sicherheit der Beschäftigten getroffen werden. Die Arbeit darf erst ausgeführt werden, wenn diese Maßnahmen getroffen wurden. Sobald diese besondere Arbeit endgültig oder vorübergehend abgeschlossen ist, müssen die kollektiven Absturzsicherungen unverzüglich wieder angebracht werden.
- 5.1.8. Zeitweilige Arbeiten an hoch gelegenen Arbeitsplätzen dürfen mittels der unter Nummer 5.1.1 genannten Arbeitsmittel nur dann ausgeführt werden, wenn die Witterungsverhältnisse die Sicherheit und die Gesundheit der Beschäftigten nicht beeinträchtigen.
- Insbesondere dürfen zeitweilige Arbeiten an hoch gelegenen Arbeitsplätzen nicht begonnen oder fortgesetzt werden, wenn durch starken oder böigen Wind, Vereisung oder Schneeglätte die Gefahr besteht, dass Beschäftigte abstürzen oder durch herabfallende oder umfallende Teile verletzt werden.
- 5.2. Besondere Vorschriften für die Benutzung von Gerüsten
- 5.2.1. Kann das gewählte Gerüst nicht nach einer allgemein anerkannten Regelausführung errichtet werden, ist für das Gerüst oder einzelne Bereiche des Gerüsts eine Festigkeits- und Standfestigkeitsberechnung vorzunehmen.
- 5.2.2. Der für die Gerüstbauarbeiten verantwortliche Arbeitgeber oder eine von ihm bestimmte, befähigte Person hat je nach Komplexität des gewählten Gerüsts einen Plan für Aufbau, Benutzung und Abbau zu erstellen. Dabei kann es sich um eine allgemeine Aufbau- und Verwendungsanleitung handeln, die durch Detailangaben für das jeweilige Gerüst ergänzt wird.
- 5.2.3. Die Standsicherheit des Gerüsts muss sichergestellt sein. Gerüste, die freistehend nicht standsicher sind, müssen verankert werden. Die Ständer eines Gerüsts sind vor der Gefahr des Verrutschens durch Fixierung an der Auflagefläche, durch eine Gleitschutzvorrichtung oder durch ein anderes, gleichwertiges Mittel zu schützen. Die belastete Fläche muss eine ausreichende Tragfähigkeit haben. Ein unbeabsichtigtes Fortbewegen von Fahrgerüsten während der Arbeiten an hoch gelegenen Arbeitsplätzen muss durch geeignete Vorrichtungen verhindert werden. Während des Aufenthalts von Beschäftigten auf einem Fahrgerüst darf dieses nicht fortbewegt werden.
- 5.2.4. Die Abmessungen, die Form und die Anordnung der Gerüstbeläge müssen für die auszuführende Arbeit geeignet sein. Die Gerüstbeläge müssen an die zu erwartende Beanspruchung angepasst sein und ein gefahrloses Begehen erlauben. Die Gerüstbeläge sind dicht aneinander und so zu verlegen, dass sie bei normaler Benutzung nicht wippen und nicht verrutschen können. Zwischen den einzelnen Gerüstbelägen und dem Seitenschutz darf kein gefährlicher Zwischenraum vorhanden sein.
- 5.2.5. Wenn bestimmte Teile eines Gerüsts nicht einsatzbereit sind – insbesondere während des Auf-, Ab- oder Umbaus – sind diese Teile mit dem Verbotssymbol „Zutritt verboten“ zu kennzeichnen und durch Absperrungen, die den Zugang zur Gefahrenzone verhindern, angemessen abzugrenzen.
- 5.2.6. Gerüste dürfen nur unter der Aufsicht einer befähigten Person und von fachlich geeigneten Beschäftigten auf-, ab- oder umgebaut werden, die speziell für diese Arbeiten eine angemessene Unterweisung gemäß § 9 erhalten haben, die sich insbesondere auf Folgendes erstreckt:
- a) Verstehen des Plans für den Auf-, Ab- oder Umbau des betreffenden Gerüsts,
 - b) sicherer Auf-, Ab- oder Umbau des betreffenden Gerüsts,
 - c) vorbeugende Maßnahmen gegen die Gefahr des Absturzes von Personen und des Herabfallens von Gegenständen,

- d) Sicherheitsvorkehrungen für den Fall, dass sich die Witterungsverhältnisse so verändern, dass die Sicherheit des betreffenden Gerüsts und der betroffenen Personen beeinträchtigt sein könnte,
- e) zulässige Belastungen,
- f) alle anderen, mit dem Auf-, Ab- oder Umbau gegebenenfalls verbundenen Gefahren.

Der die Gerüstarbeiten beaufsichtigenden, befähigten Person und den betreffenden Beschäftigten muss die in Nummer 5.2.2 vorgesehene Aufbau- und Verwendungsanleitung mit allen darin enthaltenen Anweisungen vorliegen.

5.3. Besondere Vorschriften für die Benutzung von Leitern

5.3.1. Der Arbeitgeber darf Beschäftigten nur solche Leitern zur Verfügung stellen, die nach ihrer Bauart für die jeweils auszuführende Arbeit geeignet sind. Der Arbeitgeber hat dafür zu sorgen, dass Leitern wiederkehrend auf ihren ordnungsgemäßen Zustand überprüft werden.

5.3.2. Leitern müssen während der Benutzung standsicher und sicher begehbar aufgestellt sein. Leitern müssen zusätzlich gegen Umstürzen gesichert werden, wenn die Art der auszuführenden Arbeit dies erfordert. Tragbare Leitern müssen so auf einem tragfähigen, unbeweglichen und angemessen dimensionierten Untergrund stehen, dass die Stufen in horizontaler Stellung bleiben. Hängeleitern sind gegen unbeabsichtigtes Aushängen zu sichern. Sie müssen sicher und – mit Ausnahme von Strickleitern – so befestigt sein, dass sie nicht verrutschen oder in eine Pendelbewegung geraten können.

5.3.3. Das Verrutschen der Leiterfüße von tragbaren Leitern ist während der Benutzung dieser Leitern entweder durch Fixierung des oberen oder unteren Teils der Holme, durch eine Gleitschutzvorrichtung oder durch eine andere, gleichwertige Lösung zu verhindern. Leitern, die als Aufstieg benutzt werden, müssen so beschaffen sein, dass sie weit genug über die Austrittsstelle hinausragen, sofern nicht andere Vorrichtungen ein sicheres Festhalten erlauben. Aus mehreren Teilen bestehende Steckleitern oder Schiebeleitern sind so zu verwenden, dass die Leiterteile unbeweglich miteinander verbunden bleiben. Fahrbare Leitern sind vor ihrer Benutzung sicher zu arretieren.

5.3.4. Leitern sind so zu verwenden, dass die Beschäftigten jederzeit sicher stehen und sich sicher festhalten können. Wenn auf einer Leiter eine Last getragen werden muss, darf dies ein sicheres Festhalten nicht verhindern.

5.4. Besondere Vorschriften für Zugangs- und Positionierungsverfahren unter Zuhilfenahme von Seilen

5.4.1. Bei der Verwendung eines Zugangs- und Positionierungsverfahrens unter Zuhilfenahme von Seilen müssen folgende Bedingungen erfüllt sein:

- a) Das System umfasst mindestens zwei getrennt voneinander befestigte Seile, wobei eines als Zugangs-, Absenk- und Haltemittel (Arbeitsseil) und das andere als Sicherungsmittel (Sicherungsseil) dient.
- b) Die Beschäftigten erhalten und verwenden einen geeigneten Auffanggurt, über den sie mit dem Sicherungsseil verbunden sind.
- c) In dem System ist ein Sitz mit angemessenem Zubehör vorzusehen, der mit dem Arbeitsseil verbunden ist.
- d) Das Arbeitsseil wird mit sicheren Mitteln für das Aufseilen und Abseilen ausgerüstet. Es umfasst ein selbstsicherndes System, das in den Fällen, in denen Beschäftigte die Kontrolle über ihre Bewegungen verlieren, einen Absturz verhindert. Das Sicherungsseil ist mit einer bewegungssynchron mitlaufenden, beweglichen Absturzsicherung auszurüsten.
- e) Werkzeug und anderes Zubehör, das von den Beschäftigten benutzt werden soll, ist an deren Auffanggurt oder Sitz oder unter Rückgriff auf andere, angemessene Mittel zu befestigen.
- f) Die Arbeiten sind sorgfältig zu planen und zu überwachen, damit den Beschäftigten bei Bedarf unmittelbar Hilfe geleistet werden kann.
- g) Die betreffenden Beschäftigten haben gemäß § 9 eine angemessene und spezielle Unterweisung in den vorgesehenen Arbeitsverfahren, insbesondere in Bezug auf die Rettungsverfahren, zu erhalten.

- 5.4.2. Unter außergewöhnlichen Umständen, bei denen die Gefährdungsbeurteilung ergibt, dass die Verwendung eines zweiten Seils eine größere Gefährdung bei den Arbeiten bewirken würde, ist die Verwendung eines einzigen Seils zulässig, sofern geeignete Maßnahmen ergriffen werden, um die Sicherheit der Beschäftigten zu gewährleisten.“

Betreiben von Textilmaschinen

[Inhalte aus vorheriger VBG 7v]

*Fachausschuss
„Textil- und Bekleidung“
der BGZ*

Inhaltsverzeichnis	Seite
1 Anwendungsbereich	3
2 Maßnahmen zur Verhütung von Gefahren für Leben und Gesundheit bei der Arbeit	
2.1 Unterweisung	3
2.2 Geräte zum Entfernen von Faserflug, Fehl- und Restwickeln	3
2.3 Rüsten, In Stand halten und Beheben von Störungen	3
2.4 Arbeiten an Textilmaschinen, die Energie gespeichert haben	4
2.5 Verbotene Tätigkeiten während des Betriebes	4
2.6 Schleifen und Ausstoßen von Beschlägen	5
2.7 Anlegen und Einlaufenlassen von Papierstreifen an Schär-, Bäum-, Zettel- und Schlichtmaschinen	5
2.8 Öffnen von Beuchkesseln, HT-Apparaten und ähnlichen Einrichtungen	5

1 Anwendungsbereich

- 1.1 Dieses Kapitel findet Anwendung auf das Betreiben von Maschinen, Anlagen und Apparate der Textilindustrie zum Aufbereiten und Vorbereiten von textilen Faserstoffen sowie zum Herstellen und Veredeln von textilen Halb- und Fertigfabrikaten, wie linienförmigen und flächenförmigen Gebilden.

Der Begriff „Textilmaschinen“ wird in dieser BG-Regel als Oberbegriff für Maschinen, Anlagen und Apparate der Textilindustrie verwendet, mit denen textile Fasern aufbereitet, für nachfolgende Spinnverfahren vorbereitet, Garne, Zwirne und andere linienförmige Gebilde sowie flächenförmige Gebilde, z.B. Gewebe, Maschenware, Faservlies, Filze, textile Verbundstoffe, Netze, Spitzen, hergestellt und veredelt werden.

- 1.2 Dieses Kapitel findet keine Anwendung auf das Betreiben von Maschinen, Anlagen und Apparate der Textil- und Bekleidungs-Industrie, mit denen unter Verwendung von textilen Faserstoffen, Halb- und Fertigfabrikaten textile Fertigwaren durch Konfektionieren, Aufmachen und/oder andere Arbeitsgänge in verkaufsgerechten Zustand gebracht werden.

Grundbegriffe für Textilien siehe DIN 60 000 „Textilien: Grundbegriffe“.

2 Maßnahmen zur Verhütung von Gefahren für Leben und Gesundheit bei der Arbeit

2.1 Unterweisung

Versicherte an Reißern und Wölfen, an Karden der Bastfaserindustrie und an Kreppele sowie an Walzendruckmaschinen sind mindestens alle sechs Monate über sicheres Arbeiten an diesen Maschinen zu unterweisen. Über die Unterweisung ist Nachweis zu führen.

Siehe „Bestätigung über die Belehrung über das unfallsichere Arbeiten an Kreppele“ (TA 24103) und „Bestätigung über die Belehrung über das unfallsichere Arbeiten an Wölfen und Reißmaschinen“ (TA 24104), zu beziehen von der Textil- und Bekleidungs-Berufsgenossenschaft, 86132 Augsburg.

2.2 Geräte zum Entfernen von Faserflug, Faserstauungen, Fehl- und Restwickeln

- 2.2.1 Der Unternehmer hat zum Entfernen von Faserflug, Faserstauungen, Fehl- und Restwickeln

- Flockfängergeräte,
 - Schneidgeräte,
 - Spinnhaken,
 - Stäbe oder ähnliche Geräte
- bereitzustellen.

- 2.2.2 An Spinnhaken sind Ringgriffe nicht zulässig.

2.3 Rüsten, Instandhalten und Beheben von Störungen

- 2.3.1 Das Rüsten und Instandhalten von Textilmaschinen sowie das Beheben von Störungen an diesen Maschinen darf nur durchgeführt werden, nachdem die Maschinen von der Energiezufuhr abgetrennt und zum Stillstand gekommen sind.

2.3.2 Lassen sich Maßnahmen nach Abschnitt 2.3.1 aus technologischen Gründen nicht bei Maschinenstillstand durchführen, sind Einrichtungen zu benutzen, die eine gefahrlose Durchführung der Arbeiten ermöglichen.

2.3.3 Abweichend von den Abschnitten 2.3.2 und 2.3.3 sind

1. beim Anlegen von gerissenem Vlies an Krempeln und Vliesanlagen Holzleisten oder ähnliche Geräte zu verwenden,
2. beim Einziehen neuer Spindelbänder an Spinn-, Zwirn- und ähnlichen Maschinen Geräte mit Handgriff oder andere geeignete Geräte zu verwenden,
3. beim Aufziehen von Sägezahndraht auf Walzen die Arbeiten so vorzunehmen, dass die Zahnspitzen des Sägezahndrahtes entgegen der Drehrichtung der Walzen zeigen,
4. beim Anlegen der neuen Wickel an der Wickelablieferung der Schlagmaschinen ohne automatische Wickelablieferung Wickelhölzer zu benutzen,
5. Faserstauungen und Wickel mit Geräten nach Abschnitt 2.3.1 zu entfernen,
6. bei Kettfadenbrüchen die Kettfäden zum Anweben so weit außerhalb des Gefahrenbereiches der Weblade, des Fangbügels oder des Breithalters zu halten, dass eine Verletzung ausgeschlossen ist,
7. bei Spannrahmen die Warenbahn in die Kluppen nur bei kleinster Betriebsgeschwindigkeit einzulegen.

2.3.4 Abweichend von den Abschnitten 2.3.1 bis 2.3.3 darf das Beheben von Faden- und Bandbrüchen bei laufender Maschine, insbesondere an Spinn-, Zwirn-, Spul- und Fachmaschinen, auch ohne besondere Einrichtungen und Maßnahmen durchgeführt werden.

2.4 Arbeiten an Textilmaschinen, die Energie gespeichert haben

Das Rüsten und Instandhalten von Textilmaschinen sowie das Beheben von Störungen an Textilmaschinen, in denen Energie gespeichert ist, dürfen erst dann durchgeführt werden, wenn sichergestellt ist, dass die Maschinen keine Gefahr bringenden Bewegungen ausführen können.

Dies wird z.B. erreicht, wenn Teile, die Gefahr bringende Bewegungen ausführen können, mechanisch arretiert werden, z.B. durch Distanzstücke, Hülsen, Klemmen und ähnliche Einrichtungen oder durch Sperrventile bei hydraulischen oder pneumatischen Steuerungen.

Textilmaschinen, die Energie gespeichert haben, sind z.B. federbelastete Kannenwechsler an Strecken, Karden und ähnlichen Maschinen, pneumatisch oder hydraulisch gelüftete Maschinenteile, angehobene Schäfte der Schafmaschinen, Webmaschinen mit Jacquardeinrichtung, Kettbaumständer.

2.5 Verbotene Tätigkeiten während des Betriebes

Solange Textilmaschinen nicht von der Energiezufuhr abgetrennt und nicht zum Stillstand gekommen sind, ist es verboten,

1. unter diese Maschinen zu kriechen, sich in Gefahr bringende Bereiche hineinzuweichen oder in sie hineinzugreifen,
2. an Wölfen, Reißern, Öffnungs-, Schlagmaschinen und Karden das um Zuführwalzen und Druckwalzen gelaufene Material (Wickel) zu entfernen sowie Roste unter den Trommeln und Schlägern zu reinigen,
3. Flug und Flugansammlungen mit bloßer Hand von Maschinen zu entfernen,

4. an der Wickelvorrichtung von Schlagmaschinen mit bloßer Hand das Material anzulegen,

Mit bloßer Hand bedeutet ohne Zuhilfenahme von Hilfsmitteln, z.B. Leisten, Schiebern, Karton oder Pappe.

5. an Webmaschinen zwischen Weblade und andere Teile der Maschine zu greifen,
6. an Webmaschinen lose Fäden an Breithaltern, eingebauten Spulstellen oder an der Wechsellvorrichtung abzuschneiden, abzureißen oder zu entfernen.

2.6 Schleifen und Ausstoßen von Beschlägen

- 2.6.1 Die zu schleifende Maschine ist mit Seil, Kette oder Geländer abzugrenzen. Unbefugter Zutritt ist verboten. Auf das Verbot ist durch das Verbotsschild P06 „Zutritt für Unbefugte verboten“ hinzuweisen.

Ausführung des Verbotsschildes siehe Unfallverhütungsvorschrift „Sicherheits- und Gesundheitsschutzkennzeichnung am Arbeitsplatz“ (BGV A 8).

- 2.6.2 Beim Schleifen und Ausstoßen von Beschlägen sind die Sicherheitseinrichtungen zu benutzen.

- 2.6.3 Beim Schleifen müssen die Spitzen der Beschläge entgegengesetzt zur Drehrichtung zeigen.

2.7 Anlegen und Einlaufenlassen von Papierstreifen an Schär-, Bäum-, Zettel- und Schlichtmaschinen

Das Anlegen von Papierstreifen an Schär-, Bäum-, Zettel- und Schlichtmaschinen darf nur im Stillstand, das Einlaufenlassen der Papierstreifen nur im Kriechgang durchgeführt werden.

2.8 Öffnen von Beuchkesseln, HT-Apparaten und ähnlichen Einrichtungen

Druckbehälter, bei denen durch die Art des Behandlungsgutes die Möglichkeit eines Siedeverzuges besteht, dürfen nur geöffnet werden, wenn die Temperatur der Flotte bei Verwendung von Wasser auf mindestens 80 °C bei Atmosphärendruck abgesunken ist.

Apparate, z.B. HT-Apparate oder Beuchkessel, in denen Flocke oder Strangware behandelt wird, neigen zur so genannten Nachverdampfung als Folge der Bildung so genannter Wärmenester. Diese bilden sich, obwohl ausreichend mit Wasser gespült worden ist und der Innendruck des Apparates laut Anzeige dem Atmosphärendruck entspricht.

Betreiben von Walzwerken

[Inhalte aus vorheriger VBG 7x]

*Fachausschuss
„Maschinenbau, Hebezeuge, Hütten-
und Walzwerksanlagen (MHHW)“
der BGZ*

Inhaltsverzeichnis	Seite
1 Anwendungsbereich	3
2 Maßnahmen zur Verhütung von Gefahren für Leben und Gesundheit bei der Arbeit	
2.1 Beschäftigungsbeschränkung	3
2.2 Persönliche Schutzausrüstungen	3
2.3 Betriebsanweisung	3
2.4 Walzbahn	3
2.5 Betreten der Walzbahn	4
2.6 Anfahren von Walzanlagen	4
2.7 Besetzung der Steuerstände	4
2.8 Wartungs-, Reparatur- und Reinigungsarbeiten	4
2.9 Störungen	5
2.10 Warmsägen	5
2.11 Flüssige Schlacke	5

1 Anwendungsbereich

Dieses Kapitel findet Anwendung auf Anlagen zum Warm- und Kaltwalzen von Eisen- und Nichteisenmetallen (Warmwalzwerke, Kaltwalzwerke) einschließlich ihrer Zurichtereien (Adjustagen).

2 Maßnahmen zur Verhütung von Gefahren für Leben und Gesundheit bei der Arbeit

2.1 Beschäftigungsbeschränkung

2.2.1 Jugendliche dürfen in Walzwerken nicht beschäftigt werden.

2.2.2 Abschnitt 2.2.1 gilt nicht für die Beschäftigung Jugendlicher über 16 Jahre, soweit

1. dies zur Erreichung ihres Ausbildungszieles erforderlich ist und
2. ihr Schutz durch einen Aufsichtführenden gewährleistet ist.

Aufsichtführender ist, wer die Durchführung von Arbeiten zu überwachen und für die betriebssichere Ausführung zu sorgen hat. Er muss hierfür ausreichende Kenntnisse und Erfahrungen besitzen sowie weisungsbefugt sein.

2.2 Persönliche Schutzausrüstungen

Gegen die vom Walzgut ausgehenden Verletzungs-, insbesondere Verbrennungsgefahren, die durch technische Einrichtungen nicht beseitigt werden können, hat der Unternehmer geeignete persönliche Schutzausrüstungen zur Verfügung zu stellen. Die Versicherten haben diese zu benutzen.

Geeignete persönliche Schutzausrüstungen sind z.B. Schutzhelme, Schutzbrillen, Hitzeschutzkleidung, Sicherheitsschuhe, Handschutz.

2.3 Betriebsanweisung

2.3.1 Für jede Walzstraße muss eine Betriebsanweisung vorhanden sein. In ihr müssen insbesondere die Maßnahmen festgelegt sein, die beim Anfahren, beim Stillsetzen und bei Störungen zu treffen sind.

2.3.2 Die Betriebsanweisung ist dem Aufsichtführenden auszuhändigen und den Versicherten zur Kenntnis zu bringen.

2.4 Walzbahn

Die Walzbahn ist von Hindernissen freizuhalten.

2.5 Betreten der Walzbahn

2.5.1 Unbefugten ist das Betreten der Walzbahn nicht gestattet.

2.5.2 Der Unternehmer hat auf das Verbot des Zutritts zur Walzbahn und des Überschreitens außerhalb der Über- und Unterführungen durch das Verbotsschild P06 „Zutritt für Unbefugte verboten“ sowie durch ein Zusatzzeichen, z.B. mit folgender Aufschrift „Der Zutritt zur Walzbahn und des Überschreitens außerhalb der Über- und Unterführungen ist verboten“, hinzuweisen.

Ausführung des Verbots- und Zusatzzeichens siehe Unfallverhütungsvorschrift „Sicherheits- und Gesundheitsschutzkennzeichnung am Arbeitsplatz“ (BGV A 8).

2.6 Anfahren von Walzanlagen

Walzanlagen dürfen nur unter Aufsicht eines vom Unternehmer bestimmten Verantwortlichen (Aufsichtführenden) angefahren werden. Vor dem Anfahren hat sich der Aufsichtführende davon zu überzeugen, dass Versicherte hierdurch nicht gefährdet werden.

Dies ist z.B. erreicht, wenn alle Arbeiten beendet sind, alle Versicherten den Gefahrenbereich verlassen haben und die Schutzeinrichtungen wieder angebracht sind.

Aufsichtführender ist, wer die Durchführung von Arbeiten zu überwachen und für die betriebssichere Ausführung zu sorgen hat. Er muss hierfür ausreichende Kenntnisse und Erfahrungen besitzen sowie weisungsbefugt sein.

2.7 Besetzung der Steuerstände

Steuerstände müssen während des Betriebes der Anlage ständig besetzt sein. Bei Anlagen mit Steuer- und Hilfssteuerstand genügt die ständige Besetzung eines dieser Stände. Die Sätze 1 und 2 gelten nicht für automatische oder programmgesteuerte Anlagen.

Der Ausdruck „während des Betriebes“ bezieht sich auf das Inbetriebsein des Steuerstandes, nicht auf das Inbetriebsein der Walzwerksanlage.

2.8 Wartungs-, Reparatur- und Reinigungsarbeiten

2.8.1 Wartungs-, Reparatur- und Reinigungsarbeiten an in Betrieb befindlichen Anlagen sind nicht zulässig. Dies gilt nicht für Arbeiten, die nur an bewegten Walzen und Teilen ausgeführt werden können, wenn hierfür ausreichende Sicherheitsmaßnahmen getroffen sind. Lager dürfen während des Betriebes nachgestellt oder geschmiert, Führungen gewechselt oder nachgestellt werden, wenn Einrichtungen vorhanden sind, die diese Arbeiten ohne Gefahr ermöglichen.

Einrichtungsarbeiten fallen nicht unter den Begriff „Wartungs-, Reparatur- und Reinigungsarbeiten“.

Für Arbeiten an sich drehenden Walzen können z.B. folgende Sicherheitsmaßnahmen durchgeführt werden:

- Durchführung der Arbeiten an der Auslaufseite, wobei die Unterwalze gegebenenfalls einen Einlaufschutz aufweisen muss,
- Anbringung eines Einlaufschutzes,
- Auseinanderfahren der Walzen auf mindestens 500 mm Abstand,

– fest angebrachte Dreh- und Schleifeinrichtungen.

2.8.2 Werden Anlagen ganz oder teilweise zum Zwecke der Durchführung von Arbeiten nach Abschnitt 2.8.1 stillgesetzt, so ist sicherzustellen, dass sie nicht unbefugt in Gang gesetzt werden können und dass kein Walzgut einlaufen kann.

Geeignete Maßnahmen gegen unbefugtes Ingangsetzen ist z.B. das Einlegen der Einschaltsicherung.

Bei Reparaturstellen an kombinierten Walzstraßen ist im Einzelfall zu prüfen, ob Walzmaterial aus dem nicht abgeschalteten Zweig der Anlage die Arbeitsstelle gefährden kann.

2.9 Störungen

Störungen beim Walzen dürfen während des Betriebes nur beseitigt werden, wenn Versicherte hierdurch nicht gefährdet werden.

2.10 Warmsägen

2.10.1 Bei Sägeblättern von Warmsägen ist auf Rissbildung und Formänderung zu achten. Diese dürfen nicht mehr verwendet werden, wenn Formänderungen oder Rissbildung nach den Betriebserfahrungen zum Bruch führen können.

2.10.2 Sägeblätter dürfen nicht durch einseitiges Gegendrücken abgebremst werden.

2.11 Flüssige Schlacke

Kübel, in denen flüssige Schlacke aufgefangen wird, müssen trocken sein.

Betreiben von Wäschereien

[Inhalte aus vorheriger VBG 7y]

(Aktualisierter Sachstand: 23. August 2006)

*Fachausschuss
„Textil und Bekleidung“
der BGZ*

Inhaltsverzeichnis	Seite
1 Anwendungsbereich	3
2 Begriffsbestimmungen	3
3 Maßnahmen zur Verhütung von Gefahren für Leben und Gesundheit bei der Arbeit	
3.1 Sichern gegen unbeabsichtigte Trommelbewegung	4
3.2 Unwuchtschalter	4
3.3 Abstellen von Gefäßen mit ätzenden Flüssigkeiten	4
A. Zusätzliche Anforderungen an Wäschereien, die Putztücher behandeln	
3.4 Absaugeinrichtungen an Waschmaschinen	4
3.5 Umgang mit Putztüchern	5
B. Zusätzliche Bestimmungen für Wäschereien, die Krankenhauswäsche behandeln	
3.6 Arbeitsräume	5
3.7 Personenschleusen	5
3.8 Einrichtungen zur Handreinigung und –desinfektion	6
3.9 Waschverfahren und Desinfektion	6
3.10 Umgang mit Krankenhauswäsche	6
3.11 Hygieneplan	7
3.12 Persönliche Schutzausrüstungen	7
3.13 Verhalten beim Verlassen der unreinen Seite	8
3.14 Essen, Trinken, Rauchen	8
3.15 Beschäftigungsbeschränkung	8
4 Prüfungen	
4.1 Regelmäßige Prüfungen	9
4.2 Prüfumfang.....	9
4.3 Dokumentation	10
Anhang: Beispiel für den Inhalt eines Prüfbuches für Waschschleudermaschinen	11

1 Anwendungsbereich

Dieses Kapitel findet Anwendung auf

- das Waschen in maschinellen Einrichtungen unter Zuhilfenahme von Wasser, Waschmitteln, Waschhilfsmitteln, Wärme und mechanischer Energie,
- das Entwässern in Pressen und Waschschleudermaschinen und
- das Schütteln und Trocknen in maschinellen Einrichtungen von Wäsche, Kleidungsstücken und anderen textilen Fertigwaren.

Definitionen der Verfahren und Maschinenausführungen zum Waschen, Entwässern, Schütteln und Trocknen sind in folgenden Normen enthalten:

- DIN 11905 „Wäscherei- und Chemischreinigungsmaschinen; Waschmaschinen, Begriffe, Maschinenausführungen, Anforderungen“,
- DIN 11906 „Wäscherei- und Chemischreinigungsmaschinen; Entwässerungsmaschinen, Begriffe, Maschinenausführungen, Anforderungen“,
- DIN 11907 „Wäscherei- und Chemischreinigungsmaschinen; Trocknungsmaschinen und Schüttelmaschinen, Begriffe, Maschinenausführungen, Anforderungen“.

Das Entwässern mittels Zentrifugen ist in Kapitel 2.11 „Betreiben von Maschinen der chemischen Verfahrenstechnik“ dieser BG-Regel geregelt.

2 Begriffsbestimmungen

Im Sinne dieses Kapitels werden folgende Begriffe bestimmt:

1. Waschhilfsmittel sind z.B. Bleichmittel, Weichmacher, Antistatika, Säuren, Laugen und dergleichen.
2. Textile Fertigwaren sind entsprechend DIN 60000 „Textilien; Grundbegriffe“ Erzeugnisse, die unter Verwendung von textilen Faserstoffen, Halb- und Fertigfabrikaten durch Konfektionieren, Aufmachen oder andere Arbeitsgänge in verkaufsgerechtem Zustand zur Weitergabe an den Verarbeiter, den Handel oder den Endverbraucher gebracht werden.

Das Waschen, Entwässern und Trocknen von textilen Faserstoffen, z.B. Textilfasern, sowie von Halb- und Textilfabrikaten, z.B. Garne, Gewebebahnen und dergleichen, wird in Kapitel 2.4 „Betreiben von Textilmaschinen“ dieser BG-Regel geregelt. Handtuchrollen sind keine Gewebebahnen im Sinne der vorstehend genannten BG-Regel und zählen somit zum Waschgut, das in Wäschereien behandelt wird.

3. Putztücher sind Waschgut, das mit gefährlichen oder entzündlichen Arbeitsstoffen durchsetzt ist.
4. Krankenhauswäsche ist Wäsche, die beim Untersuchen, Behandeln, Pflegen und Versorgen
 - von Kranken in Krankenhäusern
 - sowie
 - in Pflege- und Krankenstationen von Heimen

anfällt. Zur Krankenhauswäsche zählt auch gebrauchte Wäsche aus medizinischen Laboratorien und Prosekturen sowie infektiöses Waschgut aus anderen Bereichen.

„Infektiöses Waschgut“ siehe Abschnitt 3.10.2.

Andere Bereiche können sein:

- infektiöse Versuchstierhaltungen,
- Laboratorien, die Untersuchungen mit neu kombinierten Nukleinsäuren durchführen.

5. Hochinfektiöse Wäsche ist z.B. Wäsche aus Sonder-Seuchenstationen und Wäsche von Patienten, die an Pocken oder hämorrhagischem Fieber erkrankt sind.
6. Infektiöse Wäsche ist z.B. Wäsche aus Infektionskrankenstationen, mikrobiologischen Laboratorien und der Pathologie.
7. Infektionsverdächtige Wäsche ist die sonstige Krankenhauswäsche.

3 Maßnahmen zur Verhütung von Gefahren für Leben und Gesundheit bei der Arbeit

3.1 Sichern gegen unbeabsichtigte Trommelbewegung

Vor dem Be- und Entladen mantelbeschickter sowie zweiseitig achsgelagerter mit dezentraler Türöffnung versehener Wasch-, Waschschleuder- und Trocknungsmaschinen mit einer Füllmenge trockenen Waschgutes von mehr als 10 kg ist die Trommel gegen unbeabsichtigte Bewegung zu sichern.

Sicherung gegen unbeabsichtigte Trommelbewegungen sind kraft- oder formschlüssige Einrichtungen, wie selbsthemmende Getriebe, Sicherungsbolzen, -hebel oder -klappen.

3.2 Unwuchtschalter

Unwuchtschalter dürfen nur von Sachkundigen geprüft und eingestellt werden.

Sachkundiger ist, wer auf Grund seiner fachlichen Ausbildung und Erfahrung ausreichende Kenntnisse auf dem Gebiet der Waschschleudermaschinen hat und mit den einschlägigen staatlichen Arbeitsschutzvorschriften, Unfallverhütungsvorschriften und allgemein anerkannten Regeln der Technik (z.B. BG-Regeln, DIN-Normen, VDE-Bestimmungen, technische Regeln anderer Mitgliedstaaten der Europäischen Union oder der Türkei oder anderer Vertragsstaaten des Abkommens über den Europäischen Wirtschaftsraum) soweit vertraut ist, dass er den arbeitssicheren Zustand von Waschschleudermaschinen beurteilen kann.

3.3 Abstellen von Gefäßen mit ätzenden Flüssigkeiten

Gefäße mit ätzenden Flüssigkeiten sind so abzustellen, dass sie nicht umkippen oder herabfallen können.

A. Zusätzliche Anforderungen an Wäschereien, die Putztücher behandeln

3.4 Absaugeinrichtungen an Waschmaschinen

3.4.1 Der Unternehmer hat sicherzustellen, dass Waschmaschinen für Putztücher mit einer eigenen Absaugeinrichtung versehen sind, die die im Innern der Maschine entstehenden Lösemitteldampf-Luftgemische so abführt, dass sie hinter der Austrittsstelle keine Explosionsgefahren hervorrufen können.

3.4.2 Der Unternehmer hat sicherzustellen, dass im Absaugstrom angeordnete Ventilatoren explosionsgeschützt gebaut sind.

3.4.3 Der Unternehmer hat sicherzustellen, dass die Waschmaschinen erst betrieben werden können, wenn ihre Absaugeinrichtung in Betrieb ist. Er hat sicherzustellen, dass die Waschmaschine selbsttätig abschaltet, wenn die Absaugeinrichtung ausfällt.

- 3.4.4 Der Unternehmer hat sicherzustellen, dass Betriebsstörungen der Absaugung optisch oder akustisch angezeigt werden.

Beim Umgang mit Putztüchern siehe auch Gefahrstoffverordnung.

Räume und Bereiche, in denen Waschgut, das mit leicht entzündlichen oder entzündlichen Arbeitsstoffen durchsetzt ist, gelagert oder behandelt wird, gelten als explosionsgefährdet im Sinne der Betriebssicherheitsverordnung.

Siehe auch Beispielsammlung der „Explosionsschutz-Regeln (EX-RL)“ (BGR 104).

Hinsichtlich explosionsgeschützter Bauart wird dies z.B. erreicht, wenn keine Zündquellen auftreten können. Zündquellen an einem Ventilator können z.B. beim Schlagen des Laufrades an das Gehäuse, durch Heißlaufen eines Lagers oder durch Funken infolge elektrostatischer Entladung entstehen.

3.5 Umgang mit Putztüchern

Putztücher dürfen nur in widerstandsfähigen, dicht verschlossenen Behältern angenommen, gelagert und transportiert werden.

Widerstandsfähige Behältnisse sind z.B. Behälter aus Metall oder hochmolekularem Niederdruckpolyethylen.

Überschüssige Lösemittelmengen sowie tropfnasse Putztücher dürfen nicht in Putzlappenbehälter gegeben werden.

B. Zusätzliche Anforderungen an Wäschereien, die Krankenhauswäsche behandeln

Siehe Merkblatt „Anforderungen der Hygiene an Schleusen im Krankenhaus“ (Anlage zu Ziffer 4.2.3 der vom Robert-Koch-Institut (RKI), Berlin herausgegebenen „Richtlinie für die Erkennung, Verhütung und Bekämpfung von Krankenhausinfektionen“).

3.6 Arbeitsräume

- 3.6.1 Wäschereien für Krankenhauswäsche sind in eine reine und unreine Seite mit jeweils eigenen Zugängen zu trennen.

- 3.6.2 Der Unternehmer hat sicherzustellen, dass auf der unreinen Seite Fußböden, Wände sowie Außenflächen von eingebauten Einrichtungen und Maschinen feucht zu reinigen und zu desinfizieren sind.

Dies wird z.B. erreicht, wenn durch eine vom Boden zur Decke reichende Wand der Luftaustausch, der Personenverkehr und das Durchreichen von Gegenständen zwischen unreiner und reiner Seite verhindert ist. Der Einbau von Schleusen bleibt davon unberührt.

Pflege von Menschen im Sinne dieses Kapitels ist die Versorgung von hilflosen Menschen auf Pflegestationen in Altersheimen und von Kranken in Krankenstationen von Wohnheimen.

3.7 Personenschleusen

- 3.7.1 Personendurchgänge zwischen unreiner und reiner Seite der Wäscherei sind als Personenschleusen einzurichten.

- 3.7.2 Der Unternehmer hat sicherzustellen, dass in Personenschleusen Einrichtungen zur Händedesinfektion sowie zur Aufbewahrung von Schutzkleidung vorhanden sind.

- 3.7.3 Der Unternehmer hat sicherzustellen, dass die Türen der Personenschleusen so gegeneinander verriegelt sind, dass nur jeweils eine Tür geöffnet werden kann.

3.8 Einrichtungen zur Handreinigung und -desinfektion

Der Unternehmer hat den Versicherten der unreinen Seite leicht erreichbare Waschplätze mit fließendem warmen und kalten Wasser, hautschonende Waschmittel und Händedesinfektionsmittel in Direktspendern, Handtücher zum einmaligen Gebrauch und geeignete Hautpflegemittel zur Verfügung zu stellen.

Der Einbau von Mischbatterien ist zweckmäßig. Falls Händedesinfektionsmittel nach längerem Gebrauch zur Sensibilisierung führen, ist ein Wechsel des Desinfektionsmittels empfehlenswert. Siehe auch Abschnitt 2.14.

3.9 Waschverfahren und Desinfektion

3.9.1 Hochinfektiöse Wäsche darf nicht angenommen werden.

Durch die Pockenalarmpläne der Länder ist im Allgemeinen geregelt, dass hochinfektiöse Wäsche unmittelbar an der Anfallstelle desinfiziert werden muss. Die desinfizierte Wäsche kann mit der infektiösverdächtigen Wäsche gemeinsam gewaschen werden.

3.9.2 Infektiöse Wäsche muss desinfiziert werden.

3.9.3 Infektionsverdächtige Wäsche muss desinfizierend gewaschen werden.

Siehe auch:

- „Richtlinie für die Erkennung, Verhütung und Bekämpfung von Krankenhausinfektionen“, herausgegeben vom Robert-Koch-Institut (RKI), Berlin;
- „Anforderungen der Hygiene an die Krankenhauswäsche, die Krankenhauswäscherei und den Waschvorgang und Bedingungen für die Vergabe von Krankenhauswäsche an gewerbliche Wäschereien“ als Anlage zu den Ziffern 4.4.3 und 6.4 der „Richtlinie für die Erkennung, Verhütung und Bekämpfung von Krankenhausinfektionen“, herausgegeben vom Robert-Koch-Institut (RKI), Berlin.

Dies wird z.B. erreicht, wenn Krankenhauswäsche in diskontinuierlich betriebenen Trommelwaschmaschinen desinfiziert wird, soweit die Konzentration der Desinfektionsmittel, das Flottenverhältnis und die Temperatur während der Einwirkungszeit den Bestimmungen der Liste der vom Robert-Koch-Institut (RKI), Berlin geprüften und anerkannten Desinfektionsmittel und -verfahren entspricht und der Desinfektionsvorgang vor dem erstmaligen Ablassen der Flotte abgeschlossen ist.

Für die Behandlung von infektiösverdächtiger Wäsche wird dies z.B. erreicht, wenn Durchlaufwaschmaschinen verwendet werden und der Desinfektionsvorgang bereits vor Beginn der Spülphase beendet ist.

Das für die Wäscherei jeweils zweckmäßigste Anwendungsverfahren, z.B. thermische Desinfektion, chemothermische Desinfektion, ist unter Berücksichtigung der örtlichen Verhältnisse in Zusammenarbeit mit dem Krankenhaushygieniker festzulegen.

3.10 Umgang mit Krankenhauswäsche

3.10.1 Krankenhauswäsche darf nur in ausreichend widerstandsfähigen, dichten und verschlossenen Behältnissen angenommen, transportiert und gelagert werden. Werfen und starkes Stauchen der Behältnisse ist zu vermeiden.

Dies wird z.B. erreicht, wenn die Wäsche

- *in Textilsäcken aus einem Material von mindestens 220 g/m², dessen Kett- und Schusssystem bei dichter Einstellung möglichst ausgeglichen sein soll, oder*
- *in Polyethylensäcken von mindestens 0,08 mm Foliendicke*

angeliefert wird.

Die Forderung nach Dichtheit schließt ein, dass durchnässte Wäsche nur in flüssigkeitsdichten Behältnissen angenommen, transportiert und gelagert werden darf.

- 3.10.2 Infektiöse Wäsche darf nur in gekennzeichneten Behältnissen angenommen werden.

In der Praxis hat sich die Verwendung farbiger Säcke bewährt.

- 3.10.3 Bei der Eingabe von Krankenhauswäsche in die Waschmaschine dürfen die Beschäftigten den Einwirkungen von Krankheitskeimen nicht ausgesetzt sein.

Dies wird z.B. erreicht, wenn die Wäschesäcke gemeinsam mit der Wäsche in die Waschmaschine gegeben werden. Dies schließt die direkte Berührung mit der Wäsche sowie das Ausschütteln von Säcken aus. Dabei kann die Eingabe unmittelbar oder mittelbar über eine mechanische oder pneumatische Förderanlage erfolgen.

- 3.10.4 Krankenhauswäsche darf nicht sortiert werden.

Das Entfernen von Gegenständen aus Krankenhauswäsche ist dadurch nicht ausgeschlossen, wenn geeignete persönliche Schutzausrüstungen vom Unternehmer zur Verfügung gestellt und von den Versicherten benutzt werden. Dabei sollte jedoch die Zahl der Eingriffe in Wäschesäcke durch den Einsatz von entsprechenden technischen Hilfsmitteln, z.B. Metallsuchgerät, auf ein Minimum beschränkt werden.

3.11 Hygieneplan

Der Unternehmer hat unter Berücksichtigung der Infektionsgefährdung Maßnahmen zur Reinigung und Desinfektion nach Art, Umfang und zeitlichem Abstand je nach Arbeitsbereich schriftlich festzulegen und ihre Durchführung zu regeln und zu überwachen.

Dies wird z.B. erreicht, wenn der Unternehmer einen Plan für das Wechseln von Schutzkleidungen sowie einen Reinigungs- und Desinfektionsplan erstellt, in dem festgelegt ist, welche Maßnahmen und Verfahren zur Reinigung und Desinfektion durchzuführen sind und wer mit der Durchführung und Überwachung in den einzelnen Bereichen beauftragt ist. Ein Reinigungs- und Desinfektionsplan soll z.B. Angaben enthalten über:

- Reinigung und Desinfektion der Räume und Einrichtungsgegenstände,
- Händedesinfektion,
- Flächendesinfektion,
- Raumdesinfektion,
- Desinfektion von Maschinen, Apparaten und pneumatischen oder mechanischen Zuführeinrichtungen für die Wäsche.

Geeignete Desinfektionsmittel und -verfahren sind solche, die in der Liste der vom Robert-Koch-Institut (RKI), Berlin geprüften und anerkannten Desinfektionsmittel gemäß Infektionsschutzgesetz (IfSG) sowie in der Liste der Deutschen Gesellschaft für Hygiene und Mikrobiologie angegeben sind.

3.12 Persönliche Schutzausrüstungen

- 3.12.1 Der Unternehmer hat den Versicherten auf der unreinen Seite Schutzkleidung zur Verfügung zu stellen.

Siehe § 29 der Unfallverhütungsvorschrift „Grundsätze der Prävention“ (BGV A1).

Die Schutzkleidung soll verhindern, dass die Kleidung (auch Berufskleidung) der Beschäftigten mit Krankheitserregern oder mit Arbeitsstoffen verschmutzt wird und hierdurch unkontrollierbare Gefahren entstehen.

Schutzkleidung ist geeignet, wenn sie die Vorderseite des Rumpfes bedeckt und desinfizierbar ist, z.B. ärmelloser Kittel, Schürze.

Die Schutzkleidung muss vom Unternehmer in einem ordnungsgemäßen Zustand erhalten werden. Dies schließt hier neben der Reinigung und Instandhaltung der Schutzkleidung auch deren Desinfektion ein.

Die Beschäftigten sind zum Tragen der Schutzkleidung verpflichtet; siehe § 30 Abs. 2 der Unfallverhütungsvorschrift „Grundsätze der Prävention“ (BGV A1).

- 3.12.2 Der Unternehmer hat zur Vermeidung von Keimübertragung die getrennte Aufbewahrung der getragenen Schutzkleidung und der anderen Kleidung zu gewährleisten.
- 3.12.3 Die auf der unreinen Seite zu tragende Schutzkleidung muss gekennzeichnet sein.
- 3.12.4 Bei Verwendung von Flächen- und Wäschedesinfektionsmitteln, die zu allergischen oder toxischen Reaktionen führen können, sind flüssigkeitsdichte Schutzhandschuhe und Gesichtsschutz zur Verfügung zu stellen.
- 3.13 Verhalten beim Verlassen der unreinen Seite
Versicherte haben vor dem Verlassen der unreinen Seite die Schutzkleidung abzulegen und die Hände zu desinfizieren.
- 3.14 Essen, Trinken, Rauchen
Essen, Trinken, Rauchen auf der unreinen Seite sind verboten.
- 3.15 Beschäftigungsbeschränkung
- 3.15.1 Werdende und stillende Mütter dürfen auf der unreinen Seite nicht beschäftigt werden.
- 3.15.2 Jugendliche dürfen auf der unreinen Seite nicht beschäftigt werden.
- 3.15.3 Abschnitt 3.15.2 gilt nicht für die Beschäftigung Jugendlicher über 16 Jahre, soweit
1. dies zur Erreichung ihres Ausbildungszieles erforderlich ist und
 2. ihr Schutz durch einen Aufsichtführenden gewährleistet ist.
- Siehe auch staatliche Vorschriften zum Schutze der erwerbstätigen Mutter.
Siehe auch Jugendarbeitsschutzgesetz.*
- Aufsichtführender ist, wer die Durchführung von Arbeiten zu überwachen und für die arbeitssichere Ausführung zu sorgen hat. Er muss hierfür ausreichende Kenntnisse und Erfahrungen besitzen sowie weisungsbefugt sein. Dies sind z.B. Desinfektoren.*

4 Prüfungen

Nach § 3 Abs. 3 der Betriebssicherheitsverordnung hat der Arbeitgeber Art, Umfang und Fristen erforderlicher Prüfungen der Arbeitsmittel zu ermitteln. Bei diesen Prüfungen sollen sicherheitstechnische Mängel systematisch erkannt und abgestellt werden.

Der Arbeitgeber legt ferner die Voraussetzungen fest, welche die von ihm beauftragten Personen zu erfüllen haben (befähigte Personen).

Nach derzeitiger Auffassung ist davon auszugehen, dass die Aufgaben der befähigten Personen für die nachstehend aufgeführten Prüfungen durch die dort genannten Personen wahrgenommen werden. Art, Umfang und Fristen der Prüfungen sind bisherige Praxis und entsprechen den Regeln der Technik.

4.1 Regelmäßige Prüfungen

Waschschleudermaschinen mit einer kinetischen Energie von mehr als 1500 Nm müssen mindestens jährlich durch einen Sachkundigen auf ihren sicheren Zustand geprüft werden.

Es empfiehlt sich, Waschschleudermaschinen, die längere Zeit außer Betrieb waren, vor Wiederinbetriebnahme zu prüfen.

Die kinetische Energie einer Trommel oder eines Läufers setzt sich aus der kinetischen Energie, die durch die Masse der Trommel selbst und durch die Zuladung entsteht, zusammen. Nach DIN 11901 „Wäscherei- und Chemischreinigungsmaschinen; Messgrößen, Formelzeichen, Einheiten, Berechnungsformel“ wird die kinetische Energie für Waschschleudermaschinen wie folgt berechnet:

$$E_k = 0,25 \cdot m_l \cdot v^2$$

mit

$$v = 0,523 \cdot d_T \cdot n_T \cdot 10^{-4}$$

Es bedeuten:

E_k = kinetische Energie in Nm (J)

m_l = Nennbeladung (trocken) in kg

d_T = Trommelinnendurchmesser in mm

n_T = Trommeldrehzahl beim Schleudern in 1/min

Hinweis: Bei der Berechnung der kinetischen Energie wird als Messradius der halbe Trommelinnenradius angenommen.

Sachkundiger siehe Abschnitt 3.2.

Es liegt im Ermessen des Unternehmers, wen er mit der Prüfung beauftragt, vorausgesetzt, die Anforderungen an einen Sachkundigen nach Abschnitt 3.2 sind erfüllt. Mit der Durchführung der Prüfung können z.B. beauftragt werden:

- Betriebsingenieure,
- Maschinenmeister,
- Kundendienstmonteure der Hersteller.

4.2 Prüfumfang

Der Prüfumfang umfasst:

- Zustand der Bauteile und Einrichtungen,
- eventuelle Änderungen an Sicherheitseinrichtungen,
- Vollständigkeit und Wirksamkeit der Sicherheitseinrichtungen,
- Probelauf der Waschschleudermaschine,
- Übereinstimmung der technischen Daten der Waschschleudermaschine mit den Angaben in der Bescheinigung des Herstellers,
- Vollständigkeit der **Dokumentation (Prüfbuch)**.

Ein Beispiel für eine Prüfliste enthält **der Anhang zu diesem Kapitel**.

Die Prüfliste ist je nach Bauart der Maschine zu erweitern oder zu kürzen.

Bei Waschschleudermaschinen, die für den Einsatz in explosionsgefährdeten Räumen oder Bereichen, und für Waschschleudermaschinen, die zur Aufnahme leicht entzündlichen oder entzündlichen Füllgutes, z.B. Putztücher, bestimmt sind, müssen z. B. zusätzlich die Explosionsschutzmaßnahmen geprüft werden.

Siehe auch:

- Besondere Anforderungen aus der Betriebssicherheitsverordnung,
- „Explosionsschutz-Regeln (EX-RL)“ (BGR 104),
- BG-Regel „Vermeidung von Zündgefahren infolge elektrostatischer Aufladungen“ (BGR 132).

4.3 **Dokumentation**

4.3.1 Die Ergebnisse der Prüfungen nach Abschnitt 3.1 sind **zu dokumentieren**.

Die Dokumentation, z.B. ein Prüfbuch, muss enthalten (*Beispiel für den Inhalt eines Prüfbuchs siehe Anhang*):

- Angaben zur Identifizierung der Waschschleudermaschine, z.B. Hersteller, Typ, Fabriknummer,
- die für eine Prüfung notwendigen technischen Daten,
- Prüfumfang und Prüfergebnis, insbesondere die festgestellten Mängel,
- Beurteilung, ob dem Weiterbetrieb Bedenken entgegenstehen,
- Datum der Prüfung, Name und gegebenenfalls Firma des Prüfers.

Es empfiehlt sich, beim Erwerb einer Waschschleudermaschine die Mitlieferung eines Prüfbuches vom Hersteller oder Vorbesitzer zu verlangen.

Prüfbücher für Waschschleudermaschinen können beim Carl Heymanns Verlag KG, Luxemburger Straße 449, 50939 Köln, unter der Bestell-Nr. BGG 951 bezogen werden.

4.3.2 Die Behebung der bei den Prüfungen festgestellten Mängel ist vom Betreiber oder seinem Beauftragten mit Angabe des Datums zu bestätigen.

4.3.3 **Die Dokumentation ist** am Betriebsort aufzubewahren und auf Verlangen vorzuzeigen.

Anhang

Beispiel für den Inhalt eines Prüfbuches für Waschschleudermaschinen

1. Angaben zur Waschschleudermaschine

Technische Daten
<ol style="list-style-type: none">1. Fabrik- oder Herstellungsnummer, Typbezeichnung2. Baujahr3. Zulässige Drehzahl für den Schleudergang je Minute4. Hauptabmessungen der Trommel in mm5. Werkstoffe der Trommel, der Welle und des Gehäusemantels6. Festigkeitsnachweis der Trommel, bei mantelbeschickten Waschschleudermaschinen durch Berechnungsunterlagen7. Zulässige Füllmenge des trockenen Waschgutes in kg8. Kinetische Energie in Nm9. Maximale Unwucht in Prozent der zulässigen Füllmenge
Zusätzliche Angaben
<ol style="list-style-type: none">10. Gesamtgewicht der Maschine in kg11. Nenninhalt der Trommel in dm³12. Massenträgheitsmoment in kg · m² bei leerer Trommel bei beladener Trommel13. Art der Deckelsicherung14. Art der Bremseinrichtung15. Übersetzungsverhältnis16. Explosionsschutzmaßnahmen

2. Beispiel für eine Prüfliste

Bauteil/Baugruppe	Prüfumfang	Ergebnis
1 Gehäuse	Standicherheit	
1.1 Fabrikschild	Befestigung, Datum, Lesbarkeit	
1.2 Drehrichtungspfeil	Befestigung, Lesbarkeit	
1.3 Maschinenrahmen	Befestigung, Korrosion, Schäden infolge mechanischer Beanspruchung und Abnutzung	
1.4 Hilfsaggregate		
1.5 Verdeckungen, Verkleidungen		
1.6 Beladetüren, Schutzdeckel		
1.7 Scharniere		
1.8 Verriegelungen		
1.9 Zuhaltungen		
1.10 Sicherung gegen Auslaufen heißer Waschflotte	Zuhaltung der Beladetür	
1.11 Stoßdämpfer	Befestigung, Funktion	
1.12 Be- und Entlüftung	freier Durchgang	
1.13 Ventile	Befestigung, Funktion	
1.14 Beladetürdichtung	Zustand, Befestigung, Dichtheit	
1.15 Schauglasdichtung		
1.16 Dichtung am Waschmittelspülbehälter		
1.17 Rohr- und Schlauchverbindungen		
2 Fundament	Zustand, Befestigung der Maschine	
3 Antrieb		
3.1 Keilriemen	Zustand, Spannung nach Angabe des Maschinenherstellers	
3.2 Motor	Zustand, Aufhängung/ Befestigung, Motorlager, Geräusche	
3.3 Bremse	Zustand, Befestigung, Funktion	
4 Trommel	Korrosion, Schleifspuren, Risse, Geräusche	
4.1 Unwucht	Grundunwucht, maximal zulässige Unwucht nach Herstellerangabe	
4.2 Unwuchtschalter	Einstellung, Funktion	
4.3 Sicherungen an den Ladetüren	Zustand, Befestigung, Funktion	
4.4 Sicherung gegen unbeabsichtigte Trommelbewegung	Zustand, Befestigung, Funktion	
4.5 Sicherung für das Planfahren	Zustand, Funktion	

(Fortsetzung)

Bauteil/Baugruppe	Prüfumfang	Ergebnis
5 Elektrische Ausrüstung Prüfungen nach Abschnitt 12 der DIN VDE 0105 werden hiervon nicht berührt.		
5.1 Schalter	Zustand, fester Sitz, Funktion	
5.2 Kontrollleuchten		
5.3 Unwuchtschalter		
5.4 Notausschalter		
5.5 Temperaturmessgerät		
5.6 Leitungen, Leitungsanschlüsse	Leitungsführung (Verdrehungen, Knicke, scharfe Kanten), Zustand der Isolation, fester Sitz	
6 Explosionsschutzmaßnahmen		
7 Probelauf, Funktionsprüfungen		
7.1 Verriegelungen		
7.2 Zuhaltungen		
7.3 Bremseinrichtungen		
Ergebnis	Datum/Unterschrift	Nächste Prüfung bis
Gegen die weitere Benützung bestehen keine Bedenken Bedenken zu den Positionen _____ _____ Nachprüfung erforderlich nein ja	Datum: _____ _____ Unterschrift/ Stempel	
Mängel beseitigt: _____		
Ort, Datum		Unterschrift

Betreiben von Schmiedehämmern

[Inhalte aus vorheriger VBG 7d und 7f]

*Fachausschuss
„Eisen und Metall III“
der BGZ*

Inhaltsverzeichnis	Seite
1 Anwendungsbereich	3
2 Begriffsbestimmungen	3
3 Maßnahmen zur Verhütung von Gefahren für Leben und Gesundheit bei der Arbeit	
3.1 Beschäftigungsbeschränkung	4
3.2 Betriebsanweisungen	4
3.3 Einbau der Schmiedewerkzeuge, Abstandshalter	5
3.4 Einstellen der Annahmefähigkeit	5
3.5 Benutzen von Schmiedehilfswerkzeugen	5
3.6 Verwenden von Hilfswerkzeugen und Einrichtungen bei nicht automatisch arbeitenden Schmiedehämmern	6
3.7 Bearbeiten nicht erwärmter Werkstücke mit Schmiedehämmern	6
3.8 Lösen festsitzender Werkstücke	7
3.9 Sichern von Gefahrenbereichen	7
3.10 Lärm	8
3.11 Gefährliche Gase, Dämpfe und Schwebstoffe	8
3.12 Störungen an Schmiedehämmern, Rüsten, Arbeiten an eingebauten Werkzeugen	8
3.13 Prüfungen	
A. Gemeinsame Anforderungen	10
3.13.1 Allgemeines	10
B. Besondere Anforderungen	10
3.13.2 Prüfung vor der ersten Inbetriebnahme	10
3.13.3 Wiederkehrende Prüfungen und Prüfungen nach wesentlichen Änderungen und Instandhaltungen	11
3.13.4 Prüfergebnisse	11

1 Anwendungsbereich

Dieses Kapitel findet Anwendung auf das Betreiben von Schmiedehämmern.

Schmiedehämmer wurden früher auch als Dampfhammer- und Schmiedepresswerke bezeichnet.

Zu den Schmiedehämmern zählen auch Schmiedewerkzeuge, Schmiedehilfswerkzeuge, Hilfswerkzeuge und Abstandshalter.

2 Begriffsbestimmungen

Im Sinne dieses Kapitels werden folgende Begriffe bestimmt:

1. Schmiedehämmer sind Umformmaschinen, bei denen die zu schmiedenden Teile (Werkstücke) durch die schlagartig umgesetzte Energie des Hammerbären umgeformt werden. Für die Umformung wird der Hammerbär beschleunigt und gibt beim Auftreffen die in ihm gespeicherte Bewegungsenergie ab, ohne dass ihm während und nach Ablauf des Schlagvorganges eine weitere Energie zur Umformung zugeführt wird.

Schmiedehämmer sind z.B. Schabotte- und Gegenschlaghämmer.

Zu den Schabottehämmern zählen z.B. Fallhämmer, Oberdruckhämmer, Luft-hämmer, Dampfhammer, Federhämmer, Längsschmiedemaschinen. Längsschmiedemaschinen können auch Gegenschlaghämmer sein.

Die gelegentlich nach dem Schlagvorgang bei Freiformhämmern anstehende Kraft am Hammerbären dient zum Halten des Werkstücks und nicht zur Umformung.

2. Automatisch arbeitende Schmiedehämmer sind Umformmaschinen nach Nummer 1, an denen die Werkstücke mit maschinell angetriebenen und steuerungstechnisch mit dem Schmiedehammer verbundenen Einlege- und Entnahmeeinrichtungen zugeführt und entnommen werden und an denen während des Betriebes keine Tätigkeiten im Gefahrenbereich durch Personen erforderlich sind.
3. Nicht automatisch arbeitende Schmiedehämmer sind Umformmaschinen nach Nummer 1, an denen die Werkstücke mit kraftbetriebenen Einlege- und Entnahmeeinrichtungen zugeführt und entnommen werden, die
 - vom Schmied direkt betätigt
 - oder
 - automatisch durch den Fertigungslauf gesteuert werden.
4. Gefahrenbereiche sind begehbare Bereiche, in denen sich ungesicherte Gefahrstellen, Gefahrquellen oder beides befinden.
5. Annahmefähigkeit ist eine in bestimmten Grenzen einstellbare Zeitspanne, in der Schläge des Hammerbären ausgelöst werden können.
6. Eine pneumo- oder hydromechanische Steuerung ist eine Steuerung, bei der der Steuerbefehl unter Zwischenschaltung von pneumatischer oder hydraulischer Hilfsenergie ohne Verwendung eines elektrischen Steuerstromes den Kraftfluss für die Umformung freigibt.
7. Schmiedewerkzeuge sind z.B. Gesenke und Sättel.
8. Schmiedehilfswerkzeuge sind z.B. Haumesser, Aufsetzeisen, Dorne, Maßklötze.
9. Hilfswerkzeuge sind z.B. Zangen, Hebeleisen (Knippstangen).

3 Maßnahmen zur Verhütung von Gefahren für Leben und Gesundheit bei der Arbeit

3.1 Beschäftigungsbeschränkung

3.1.1 Der Unternehmer darf mit Arbeiten an Schmiedehämmern nur Versicherte beschäftigen, die das 18. Lebensjahr vollendet haben und mit den Einrichtungen und Verfahren vertraut sind.

3.1.2 Abschnitt 3.1.1 gilt nicht für die Beschäftigung Jugendlicher über 16 Jahre, soweit

1. dies zur Erreichung ihres Ausbildungszieles erforderlich ist und
2. ihr Schutz durch einen Aufsichtführenden gewährleistet ist.

Aufsichtführender ist, wer die Durchführung von Arbeiten zu überwachen und für die betriebssichere Ausführung zu sorgen hat. Er muss hierfür ausreichende Kenntnisse und Erfahrungen besitzen sowie weisungsbefugt sein.

Siehe auch § 22 Jugendarbeitsschutzgesetz.

3.1.3 Versicherte über 18 Jahre dürfen mit der Bedienung, Wartung und dem Einrichten von Spritzgießmaschinen nur beschäftigt werden, wenn sie ausreichend unterwiesen sind und zu erwarten ist, dass sie ihre Aufgaben zuverlässig erfüllen.

Hinsichtlich Unterweisung siehe § 4 Abs. 1 der Unfallverhütungsvorschrift „Grundsätze der Prävention“ (BGR A 1).

3.2 Betriebsanweisungen

3.2.1 Der Unternehmer hat für das Betreiben von Schmiedehämmern unter Berücksichtigung der vom Hersteller mitgelieferten Betriebsanleitung eine Betriebsanweisung in einer für die Versicherten verständlichen Form und Sprache aufzustellen. In ihr müssen insbesondere Angaben über

- das Inbetriebnehmen,
 - das Betreiben und Warten,
 - den Einbau der Schmiedewerkzeuge,
 - das Benutzen der Schmiedehilfswerkzeuge,
 - das Verwenden von Hilfswerkzeugen und Einrichtungen,
 - das Einstellen der Annahmefähigkeit,
 - das Bearbeiten nicht erwärmter Werkstücke,
 - das Vorgehen beim Lösen festsitzender Werkstücke,
 - das Verhalten bei Störungen an Schmiedehämmern und beim Rüsten, Arbeiten an eingebauten Werkzeugen und
 - die Durchführung von Prüfungen
- enthalten sein.

Eine Betriebsanweisung ist vom Unternehmer an die Versicherten gerichtet. Sie regelt das Verhalten im Betrieb zur Vermeidung von Unfall- und Gesundheitsgefahren und dient als Grundlage für Unterweisungen. Die Betriebsanweisung enthält auch die hierfür erforderlichen Angaben der Betriebsanleitungen des Herstellers, Einführers oder Lieferers technischer Erzeugnisse.

3.2.2 Der Unternehmer hat die Betriebsanweisung den Aufsichtführenden auszuhängen und die Versicherten mit dem Inhalt vertraut zu machen.

Hinsichtlich der Unterweisungspflicht siehe § 4 Abs. 1 der Unfallverhütungsvorschrift „Grundsätze der Prävention“ (BGV A1).

Aufsichtführender ist, wer die Durchführung von Arbeiten zu überwachen und für die arbeitssichere Ausführung zu sorgen hat. Er muss hierfür ausreichende Kenntnisse und Erfahrungen besitzen sowie weisungsbefugt sein.

3.2.3 Die Versicherten haben die Betriebsanweisung zu befolgen.

Siehe § 15 Abs. 1 der Unfallverhütungsvorschrift „Grundsätze der Prävention“ (BGV A1).

3.3 Einbau der Schmiedewerkzeuge, Abstandhalter

3.3.1 Der Unternehmer hat dafür zu sorgen, dass Schmiedewerkzeuge an Schmiedehämmern durch Einrichtungen sicher befestigt werden.

Eine sichere Befestigung der Schmiedewerkzeuge wird dadurch erreicht, wenn Gesenke und Keile entsprechend den Angaben in der Betriebsanleitung des Herstellers beschaffen sind und nach den dort gemachten Angaben – eventuell unter Verwendung von Zwischenlagen – befestigt werden.

3.3.2 Die Versicherten haben Schmiedewerkzeuge an Schmiedehämmern durch Einrichtungen sicher zu befestigen.

3.3.3 Der Unternehmer hat dafür zu sorgen, dass Befestigungskeile frei von Grat gehalten werden.

3.3.4 Die Versicherten haben die zur Verfügung gestellten Befestigungskeile frei von Grat zu halten.

3.3.5 Der Unternehmer hat dafür zu sorgen, dass Befestigungskeile für die Werkzeuge nur soweit über die Vorderkante des Schmiedewerkzeuges herausragen, dass sie beim Schmieden keine Stoßstellen bilden.

3.3.6 Die Versicherten haben die zur Verfügung gestellten Befestigungskeile für die Werkzeuge so zu verwenden, dass die Keile vor der Vorderkante der Schmiedewerkzeuge keine Stoßstellen bilden.

3.3.7 Der Unternehmer hat dafür zu sorgen, dass beim Vorwärmen der Werkzeuge geeignete Abstandhalter verwendet werden.

3.3.8 Die Versicherten dürfen nur die zur Verfügung gestellten Abstandhalter verwenden.

3.4 Einstellen der Annahmefähigkeit

Der Unternehmer hat dafür zu sorgen, dass die vorhandene Annahmefähigkeitseinrichtung an Schmiedehämmern mit Fußschaltern entsprechend der Arbeitsweise auf die kürzestmögliche Zeit, nicht jedoch auf mehr als 20 Sekunden, eingestellt wird.

3.5 Benutzen von Schmiedehilfswerkzeugen

3.5.1 Versicherte haben Schmiedehilfswerkzeuge augenscheinlich zu prüfen, ob diese beschädigt sind.

Schmiedehilfswerkzeuge sind z.B. Haumesser, Aufsetzeisen, Dorne, Maßklötze.

Schmiedehilfswerkzeuge sind z.B. beschädigt, wenn

- *der feste Sitz des Werkzeugstiels nicht mehr gegeben ist,*
- *Risse vorhanden sind,*
- *sich ein Grat gebildet hat.*

3.5.2 Versicherte dürfen schadhafte Schmiedehilfswerkzeuge nicht benutzen.

- 3.5.3 Versicherte dürfen Schmiedehilfswerkzeuge nur im vorgewärmten Zustand verwenden.
- 3.5.4 Versicherte dürfen Schmiedehilfswerkzeuge mit Werkzeugstiel beim Gebrauch nicht vor den Körper halten.
- 3.6 Verwenden von Hilfswerkzeugen und Einrichtungen bei nicht automatisch arbeitenden Schmiedehämmern
- 3.6.1 Der Unternehmer hat dafür zu sorgen, dass bei nicht automatisch arbeitenden Schmiedehämmern für das Aufnehmen, Einlegen, Entnehmen und Ablegen von Werkstücken Hilfswerkzeuge verwendet werden. Ein Durchwerfen von Schmiedewerkstücken mit Hilfswerkzeugen ist nicht zulässig. Sind Handverletzungen bei der Verwendung von Hilfswerkzeugen nicht auszuschließen, hat der Unternehmer das Ausmaß der Gefährdungen zu ermitteln und eine Betriebsanweisung für den Arbeitsablauf festzulegen. Ergibt die Ermittlung der Gefährdung, dass besondere Einrichtungen für den gefahrlosen Arbeitsablauf erforderlich sind, hat er diese zur Verfügung zu stellen.
- Hilfswerkzeuge sind z.B. Zangen, Hebeleisen (Knippstangen).
In der Anweisung sind z.B. Angaben über die Positionierung von Ablagebehältern, besondere Einrichtungen und Hilfswerkzeuge festzulegen.
Besondere Einrichtungen sind z.B. Rutschen, Transportbänder, Manipulatoren, Industrieroboter, die steuerungstechnisch nicht mit dem Schmiedehammer verbunden sind; siehe auch Abschnitt 2 Nr. 3.*
- 3.6.2 Versicherte dürfen nach Abschnitt 3.6.1
- Satz 1 nur mit den zur Verfügung gestellten Hilfswerkzeugen
und
 - Satz 3 nur nach Anweisung des Unternehmers
oder
 - Satz 4 nur mit besonderen Einrichtungen
durchführen.
- 3.7 Bearbeiten nicht erwärmter Werkstücke mit Schmiedehämmern
- 3.7.1 Werden nicht erwärmte Werkstücke auf Schmiedehämmern bearbeitet, die vom Hersteller für solche Arbeiten sicherheitstechnisch ausgerüstet sind, hat der Unternehmer die vom Hersteller in der Betriebsanweisung gegebenen Hinweise zu beachten und dafür Sorge zu tragen, dass diese eingehalten werden.
- 3.7.2 Werden nicht erwärmte Werkstücke auf Schmiedehämmern bearbeitet, die bestimmungsgemäß nur für Warmarbeiten vorgesehen sind, hat der Unternehmer dafür zu sorgen, dass Werkstücke zur Bearbeitung
1. an nicht automatisch arbeitenden Schmiedehämmern nur mit besonderen
Einrichtungen
und
 2. an automatisch arbeitenden Schmiedehämmern mit vorhandenen, maschinell angetriebenen und steuerungstechnisch mit dem Schmiedehammer verbundenen Einlege- und Entnahmeeinrichtungen
eingelegt und entnommen werden.

Besondere Einrichtungen siehe Abschnitt 3.6.

3.7.3 Nicht erwärmte Werkstücke dürfen nicht mit Hilfswerkzeugen eingelegt werden.

Hilfswerkzeuge siehe Abschnitte 3.5 und 3.6.

3.8 Lösen festsitzender Werkstücke

3.8.1 Der Unternehmer hat dafür zu sorgen, dass festsitzende Werkstücke nur gelöst werden, wenn

1. der Steuerhebel als Befehleinrichtung an Schmiedehämmern mit mechanischer sowie pneumo- oder hydromechanischer Steuerung in der Ausstellung gegen Betätigten gesichert
oder
2. die Steuerung durch die vorhandene Ausschaltleinrichtung abgeschaltet ist
und
3. Hilfswerkzeuge verwendet werden.

Ausschaltleinrichtung ist eine Einrichtung, mit der die elektrische Steuerung eines Schmiedehammers unabhängig vom Antrieb abgeschaltet werden kann.

3.8.2 Die Versicherten dürfen beim Lösen festsitzender Werkstücke nur die zur Verfügung gestellten Hilfswerkzeuge verwenden.

3.8.3 Ist ein Lösen festsitzender Werkstücke nach Absatz 1 nicht möglich, hat der Unternehmer dafür zu sorgen, dass festsitzende Werkstücke durch Schläge des Hammerbären unter Verwendung von Distanzstücken nur gelöst werden dürfen, wenn zuvor durch besondere Maßnahmen sichergestellt ist, dass keine Gefährdungen durch wegfliegende Distanzstücke oder deren Splitter möglich sind. Er hat die besonderen Maßnahmen in einer schriftlichen Anweisung dem Aufsichtführenden zu übergeben.

Der Gefahr des Wegfliegens von Distanzstücken kann z.B. durch folgende besondere Maßnahmen begegnet werden:

- *spezielle Formgebung (Geometrie) der Distanzstücke, z.B. Rahmen, Ringe,*
- *Einlegen der Distanzstücke in besondere Vertiefungen im Werkzeug.*

Einem Abplatzen von Splintern der Distanzstücke kann z.B. durch folgende Maßnahmen begegnet werden:

- *Auswahl der für die Distanzstücke verwendeten Werkstoffe,*
- *eine geeignete Wärmebehandlung der Distanzstücke nach Angaben des Unternehmers.*

Aufsichtführender siehe Abschnitt 3.1.

3.8.4 Die Versicherten dürfen festsitzende Werkstücke unter Verwendung von Distanzstücken nur dann durch Schläge des Hammerbären lösen, wenn hierzu eine Anweisung des Aufsichtführenden vorliegt.

3.9 Sichern von Gefahrbereichen

Der Unternehmer hat dafür zu sorgen, dass Gefahrbereiche an

1. automatisch arbeitenden Schmiedehämmern nach Abschnitt 2 Nr. 2,
2. nicht automatisch arbeitenden Schmiedehämmern nach Abschnitt 2 Nr. 3

mit besonderen Einrichtungen nach Abschnitt 3.6.1 Satz 4 durch geeignete Schutzeinrichtungen so gesichert werden, dass Verletzungsgefahren vermieden sind.

Geeignete Schutzeinrichtungen siehe Abschnitt 1.3 und 1.4 des Anhang I der Maschinenrichtlinie 98/37/EG.

Für Industrieroboter wird dies z.B. erreicht, wenn diese DIN EN 775 „Industrieroboter, Sicherheit“ entsprechen.

Für Industrierobotern artverwandte Geräte ist die DIN EN 775 sinngemäß anzuwenden.

3.10 Lärm

Nach der Unfallverhütungsvorschrift „Lärm“ (BGV B3) hat der Unternehmer insbesondere dafür zu sorgen, dass

1. Schmiedehämmer nach den fortschrittlichen, in der Praxis bewährten Regeln der Lärminderungstechnik betrieben werden,
2. Arbeitsverfahren nach den fortschrittlichen, in der Praxis bewährten Regeln der Lärminderungstechnik so gestaltet oder ausgewählt und angewendet werden, dass eine Lärmgefährdung der Versicherten soweit möglich verringert wird,
3. Arbeitsräume so gestaltet werden, dass die Schallausbreitung nach den fortschrittlichen, in der Praxis bewährten Regeln der Lärminderungstechnik vermindert wird, wenn eine Lärmgefährdung der Versicherten besteht oder zu erwarten ist,
4. Lärmbereiche an Schmiedehämmern fachkundig festgestellt, gekennzeichnet und gegebenenfalls der Zugang zu Lärmbereichen beschränkt wird,
5. Versicherten, die im Lärmbereich beschäftigt werden, geeignete Gehörschutzmittel zur Verfügung stehen und sie entsprechend unterwiesen werden.

Hinsichtlich des Tragens persönlicher Schutzausrüstungen siehe § 30 Abs. 2 der Unfallverhütungsvorschrift „Grundsätze der Prävention“ (BGV A1).

3.11 Gefährliche Gase, Dämpfe oder Schwebstoffe

Nach § 19 der Gefahrstoffverordnung hat der Unternehmer dafür zu sorgen, dass Versicherte keinen Gefährdungen durch Gase, Dämpfe oder Schwebstoffe ausgesetzt sind. Danach hat er unter Berücksichtigung der dort festgelegten Rangfolge der Schutzmaßnahmen für das Betreiben von Schmiedehämmern die geeigneten Maßnahmen auszuwählen.

3.12 Störungen an Schmiedehämmern, Rüsten, Arbeiten an eingebauten Werkzeugen

3.12.1 Der Unternehmer hat dafür zu sorgen, dass bei Störungen, die während des Betriebes der Schmiedehämmer auftreten, geprüft wird, wodurch die Störung verursacht wurde. Liegt ein sicherheitstechnischer Mangel vor, hat er bis zur Beseitigung die automatisch und nicht automatisch arbeitenden Schmiedehämmer stillzusetzen.

3.12.2 Die Versicherten haben die automatisch und nicht automatisch arbeitenden Schmiedehämmer sowie die Befestigung der Werkzeuge während der gesamten Arbeiten auf auffällige Mängel zu beobachten und Auffälligkeiten dem Aufsichtführenden zu melden.

3.12.3 Der Unternehmer hat dafür zu sorgen, dass die Versicherten beim Beheben von Störungen an automatisch und nicht automatisch arbeitenden Schmiedehämmern, beim Rüsten sowie bei Arbeiten an eingebauten Werkzeugen

1. an Schmiedehämmern mit mechanischer sowie pneumo- oder hydromechanischer Steuerung die Steuerhebel gegen Betätigen sichern,
2. an Schmiedehämmern mit elektrischer Steuerung,
 - die vorhandene Ausschalteneinrichtung
 - und
 - den Betriebsartenwahlschalter
 in „Aus“-Stellung bringen sowie

3. an allen Schmiedehämmern die Hammerbärsicherung benutzen.

Ausschalteinrichtungen siehe auch Abschnitt 3.8.

Eine Hammerbärsicherung ist eine Einrichtung, die nach ihrer Betätigung durch Formschluss ein Absinken des in seiner oberen Lage befindlichen Hammerbären verbindet.

Hammerbärensicherungen werden gelegentlich auch als Hochhalteeinrichtung bezeichnet.

- 3.12.4 Zusätzlich zu Abschnitt 3.12.3 hat der Unternehmer dafür zu sorgen, dass die in Abschnitt 3.9 geforderten Schutzeinrichtungen zur Sicherung von Gefahrbereichen an

1. automatisch arbeitenden Schmiedehämmern nach Abschnitt 2 Nr. 2, und
2. nicht automatisch arbeitenden Schmiedehämmern nach Abschnitt 2 Nr. 3, von den Versicherten benutzt werden.

- 3.12.5 Müssen beim Beseitigen von Störungen und beim Rüsten Schutzeinrichtungen an

1. automatisch arbeitenden Schmiedehämmern nach Abschnitt 2 Nr. 2 und
2. nicht automatisch arbeitenden Schmiedehämmern nach Abschnitt 2 Nr. 3 unwirksam gemacht werden, hat der Unternehmer andere technische Schutzmaßnahmen zu treffen.

Andere technische Schutzmaßnahmen sind z.B. solche,

- *die Bewegungen der Einlege- und Entnahmeeinrichtungen mit Arbeitsgeschwindigkeit beim Einrichten nur zulassen, wenn ein geschützter abgegrenzter Raum für den Einrichter vorhanden ist,*
- oder*
- *die beim Einrichten nur eine Bewegung dieser Einrichtungen mit reduzierter Geschwindigkeit erlauben.*

Siehe auch DIN EN 775 „Industrieroboter; Sicherheit“.

- 3.12.6 Die Versicherten haben beim Beheben von Störungen und beim Rüsten sowie bei Arbeiten an eingebauten Werkzeugen an automatisch und nicht automatisch arbeitenden Schmiedehämmern nach Abschnitt 2 Nr. 2 und 3

1. die zur Verfügung gestellten Einrichtungen nach Abschnitt 3.12.3 zu benutzen und
2. zusätzlich die zur Verfügung gestellten Schutzeinrichtungen nach Abschnitt 3.12.4 zu benutzen, oder, wenn diese nicht benutzt werden können, andere technische Schutzmaßnahmen nach Abschnitt 3.12.5 anzuwenden.

3.13 Prüfungen

Nach § 3 Abs. 3 der Betriebssicherheitsverordnung hat der Arbeitgeber Art, Umfang und Fristen erforderlicher Prüfungen der Arbeitsmittel zu ermitteln. Bei diesen Prüfungen sollen sicherheitstechnische Mängel systematisch erkannt und abgestellt werden. Der Arbeitgeber legt ferner die Voraussetzungen fest, welche die von ihm beauftragten Personen zu erfüllen haben (befähigte Personen).

Nach derzeitiger Auffassung ist davon auszugehen, dass die Aufgaben der befähigten Personen für die nachstehend aufgeführten Prüfungen durch die dort genannten Personen wahrgenommen werden. Art, Umfang und Fristen der Prüfungen sind bisherige Praxis und entsprechen den Regeln der Technik.

A. Gemeinsame Anforderungen

3.13.1 Allgemeines

Dieser Abschnitt gilt nicht für Prüfungen vor der ersten Inbetriebnahme von Schmiedehämmern, die unter den Anwendungsbereich der Maschinenverordnung fallen.

Dieser Abschnitt nimmt Schmiedehämmer im Sinne der EG-Maschinenrichtlinie für von den Prüfverpflichtungen aus, da deren Konformität mit den grundlegenden Anforderungen der EG-Richtlinie 98/37/EG durch eine EG-Konformitätserklärung sowie das CE-Zeichen bestätigt wird. Somit können die Prüfungen nach diesem Kapitel nicht dazu führen, dass an handelsfähigen Produkten Änderungen vorgenommen werden müssen.

B. Besondere Anforderungen

3.13.2 Prüfungen vor der ersten Inbetriebnahme

3.13.2.1 Der Unternehmer hat dafür zu sorgen, dass nach der Maschinenverordnung CE-gekennzeichnete Schmiedehämmer vor der ersten Inbetriebnahme auf ordnungsgemäße Installation, Funktion und Aufstellung durch einen Sachkundigen geprüft werden.

3.13.2.2 Bei der Prüfung vor der ersten Inbetriebnahme sind die Hinweise der Hersteller insbesondere hinsichtlich Montage, Installation und Aufstellung zu berücksichtigen.

Zum Lieferumfang CE-gekennzeichneter Schmiedehämmer können auch Einlege- und Entnahmeeinrichtungen nach Abschnitt 3.6.1 sowie Schutzeinrichtungen nach Abschnitt 3.9 gehören.

Sachkundiger ist, wer auf Grund seiner fachlichen Ausbildung und Erfahrung ausreichende Kenntnisse auf dem Gebiet der Schmiedehämmer hat und mit den einschlägigen staatlichen Arbeitsschutzvorschriften, Unfallverhütungsvorschriften und allgemein anerkannten Regeln der Technik (z.B. BG-Regeln, DIN-Normen, VDE-Bestimmungen, technische Regeln anderer Mitgliedstaaten der Europäischen Union oder der Türkei oder anderer Vertragsstaaten des Abkommens über den Europäischen Wirtschaftsraum) soweit vertraut ist, dass er den arbeitssicheren Zustand der Schmiedehämmer beurteilen kann.

3.13.2.3 Der Unternehmer hat dafür zu sorgen, dass Schutzeinrichtungen zur Sicherung von Gefahrenbereichen an automatisch arbeitenden Schmiedehämmern vor der ersten Inbetriebnahme auf ihre Wirksamkeit durch einen Sachkundigen geprüft werden.

Die Prüfungen vor der ersten Inbetriebnahme zur Feststellung des sicheren Zustandes haben sich auf den Anbau der Schutzeinrichtungen entsprechend den Angaben des Herstellers und die fehlerfreie Funktion der Schutzeinrichtungen in Verbindung mit dem Schmiedehammer zu erstrecken.

Bei der Prüfung vor der ersten Inbetriebnahme sind die Hinweise der Hersteller insbesondere hinsichtlich Montage, Installation und Aufstellung zu berücksichtigen.

Sachkundiger ist, wer auf Grund seiner fachlichen Ausbildung und Erfahrung ausreichende Kenntnisse auf dem Gebiet der Schmiedehämmer hat und mit den einschlägigen staatlichen Arbeitsschutzvorschriften, Unfallverhütungsvorschriften und allgemein anerkannten Regeln der Technik (z.B. BG-Regeln, DIN-Normen, VDE-Bestimmungen, technische Regeln anderer Mitgliedstaaten der Europäischen Union oder der Türkei oder anderer Vertragsstaaten des Abkommens über den Europäischen Wirtschaftsraum) soweit vertraut ist, dass er den arbeitssicheren Zustand der Schmiedehämmer und zugehörigen Schutzeinrichtungen beurteilen kann.

3.13.3 Wiederkehrende Prüfungen und Prüfungen nach wesentlichen Änderungen und Instandhaltungen

Der Unternehmer hat dafür zu sorgen, dass Schmiedehämmer

1. je nach Beanspruchung und betrieblichen Verhältnissen, mindestens jedoch einmal jährlich
und
2. nach wesentlichen Änderungen oder Instandhaltungen
auf ihren sicheren Zustand durch einen Sachkundigen geprüft werden. Hierbei sind mindestens folgende Prüfungen durchzuführen:

a) Funktionsprüfungen

- der Steuerung,
- der Stellteile von Fußschaltern, Steuerhebeln und Ausschalteneinrichtungen,
- der Annahmehbereitschaftseinrichtung,
- des Betriebsartenwahlschalters,
- der Hammerbärsicherung,

b) Sichtprüfung

- auf feste Verbindung zwischen Abstandhalter und Vorwärmeinrichtung,
- auf Rissbildung am Hammerbären, die zum Abplatzen von Splintern führen kann,
- auf festen Sitz der Befestigungselemente, die Schwingungsbeanspruchungen ausgesetzt sind.

Unter Beanspruchung sind sowohl der zeitliche Einsatz, z.B. Ein- und Mehrschichtbetrieb, als auch der Umfang der Umformarbeiten zu verstehen (z.B. häufiges Schmieden schwer umformbarer Werkstoffe).

Sachkundiger siehe Abschnitt 3.13.2.2.

Bei der Prüfung sind die Hinweise der Hersteller in den Betriebsanleitungen zu berücksichtigen.

3.13.4 Prüfergebnisse

3.13.4.1 Der Unternehmer hat dafür zu sorgen, dass die Ergebnisse der Prüfungen nach den Abschnitten 3.13.2 und 3.13.3 und die durchgeführten Maßnahmen zur Beseitigung der festgestellten Mängel in einem Prüfbuch oder in einer Maschinenkartei festgehalten werden.

3.13.4.2 Der Unternehmer hat die Aufzeichnungen nach Abschnitt 3.13.4.1 zwei Jahre aufzubewahren.

Betreiben von Lastaufnahmeeinrichtungen im Hebezeugbetrieb

[Inhalte aus vorheriger VBG 9a]

*Fachausschuss
„Maschinenbau, Hebezeuge, Hütten-
und Walzwerksanlagen (MHHW)“
der BGZ*

Inhaltsverzeichnis	Seite
1 Anwendungsbereich	3
2 Begriffsbestimmungen	3
3 Maßnahmen zur Verhütung von Gefahren für Leben und Gesundheit bei der Arbeit	
3.1 Betriebsanleitung	5
3.2 Beauftragung	5
3.3 Handhabung während des Betriebes	5
3.4 Angaben über die Tragfähigkeit und andere Kenndaten von Lastaufnahmemitteln und Anschlagmitteln am Einsatzort	6
3.5 Belastung	6
3.6 Sicherung gegen Herabfallen der Last	9
3.7 Transport von Betonfertigteilen	11
3.8 Transport leerer Hakengeschirre	11
3.9 Aufnehmen und Absetzen der Last	11
3.10 Lasten mit besonderer Gefährdung	11
3.11 Schutz vor Schäden	12
3.12 Lagern von Anschlag- und Lastaufnahmemitteln	14
3.13 Mängel	14
3.14 Instandsetzung	14
3.15 Prüfungen	
3.15.1 Prüfung vor der ersten Inbetriebnahme	15
3.15.2 Regelmäßige Prüfungen	15
3.15.3 Außerordentliche Prüfungen	16
3.15.4 Prüfumfang	16
3.15.5 Prüfnachweis	18

1 Anwendungsbereich

1.1 Dieses Kapitel findet Anwendung auf das Betreiben von Lastaufnahmeeinrichtungen im Hebezeugbetrieb.

1.2 Dieses Kapitel findet keine Anwendung auf das Betreiben von

1. Seil-, Band- und Kettentriebe, die als Tragmittel in Hebezeuge fest eingebaut sind,

Siehe Unfallverhütungsvorschrift „Winden, Hub- und Zuggeräte“ (BGV D 8) und DIN 15 003 „Hebezeuge; Lastaufnahmeeinrichtungen, Lasten, Kräfte, Begriffe“. Zu den Seil-, Band- und Kettentrieben gehören außer Seilen, Bändern und Ketten auch Umlenkrollen, Kettenräder und Kettenrollen. Kranhaken, fest eingebaute Greifer, Zangen, Traversen und Ähnliches zählen nicht zum Seil-, Band- oder Kettentrieb und fallen daher in den Anwendungsbereich dieses Kapitels.

2. Tragmittel von Ladegeschirren,
3. Lastaufnahmeeinrichtungen, die zur Personenbeförderung bestimmt sind,
Siehe BG-Regel „Hochziehbare Personenaufnahmemittel“ (BGR 159).
4. Lastaufnahmeeinrichtungen, die bei der Gewinnung von Werkstein Verwendung finden.

Siehe „Richtlinien für Lastaufnahmeeinrichtungen bei der Gewinnung von Werkstein“ (ZH 1/395); ZH 1-Schriften sind auch einsehbar unter <http://www.hvbg.de/d/pages/praev/vorschr/bgvr/bgvr6.html>.

2 Begriffsbestimmungen

Im Sinne dieses Kapitels werden folgende Begriffe bestimmt:

1. Hebezeugbetrieb ist der Betrieb von

- a) Kranen,

Begriffsbestimmung für Krane siehe § 2 der Unfallverhütungsvorschrift „Kranne“ (BGV D 6), Begriffsbestimmung für Schwimmkrane siehe § 2 der Unfallverhütungsvorschrift „Schwimmende Geräte“ (BGV D 21).

- b) Ladegeschirren,

Begriffsbestimmung für Ladegeschirre siehe § 2 der Unfallverhütungsvorschrift „Hafenarbeit“ (BGV C 21). Ladegeschirre sind bordeigene Hebeeinrichtungen von Wasserfahrzeugen, z.B. Bordkrane, Ladebäume mit Winden.

- c) Bauaufzügen, deren Lastaufnahmemittel oder Anschlagmittel ungeführt an Tragmitteln hängt,

Begriffsbestimmung für Bauaufzüge siehe § 2 der Unfallverhütungsvorschrift „Bauaufzüge“ (BGV D 7).

- d) Baggern, soweit sie zum Heben und Transportieren von Einzellasten, insbesondere mit Hilfe von Anschlagmitteln bestimmt sind, wobei zum Anschlagen und Lösen der Last die Mithilfe von Personen erforderlich ist,

Begriffsbestimmung für Bagger siehe Abschnitt 2 des Kapitels 2.12 „Betreiben von Erdbaumaschinen“ dieser BG-Regel.

- e) Winden, Hub- und Zuggeräten zum Heben von Lasten, deren Lastaufnahmemittel oder Anschlagmittel ungeführt an Tragmitteln hängt.

Begriffsbestimmung für Winden, Hub- und Zuggeräte siehe § 2 der Unfallverhütungsvorschrift „Winden, Hub- und Zuggeräte“ (BGV D 8).

2. Lastaufnahmeeinrichtungen sind Lastaufnahmemittel, Anschlagmittel und Tragmittel.
3. Lastaufnahmemittel sind nicht zum Hebezeug gehörende Einrichtungen, die zum Aufnehmen der Last mit dem Tragmittel des Hebezeuges verbunden werden können.

Zu den Lastaufnahmemitteln gehören z.B. Ausgleicher, Brooken, C-Haken, Container-Geschirre, Gehänge, Gießpfannen, Greifer, Klauen, Klemmen, Kübel, Lasthebemagnete, Paletten-Geschirre, Prätzen, Traversen, Vakuumheber, Zangen. Lastaufnahmemittel können auch durch Kupplungen, die für häufiges Lösen bestimmt sind, mit dem Hebezeug verbunden sein (siehe Abbildung 1).

4. Anschlagmittel sind nicht zum Hebezeug gehörende Einrichtungen, die eine Verbindung zwischen Tragmittel und Last oder Tragmittel und Lastaufnahmemittel herstellen.

Zu den Anschlagmitteln gehören z.B. Endlosseile (Grummets), Hakenketten, Hakenseile, Hebebänder, Kranzketten, Ösenseile, Ringketten, Rundschnitten, Seilgehänge, Strophen, ferner lösbare Verbindungsteile, z.B. Schäkel und andere Zubehörteile (siehe Abbildung 1).

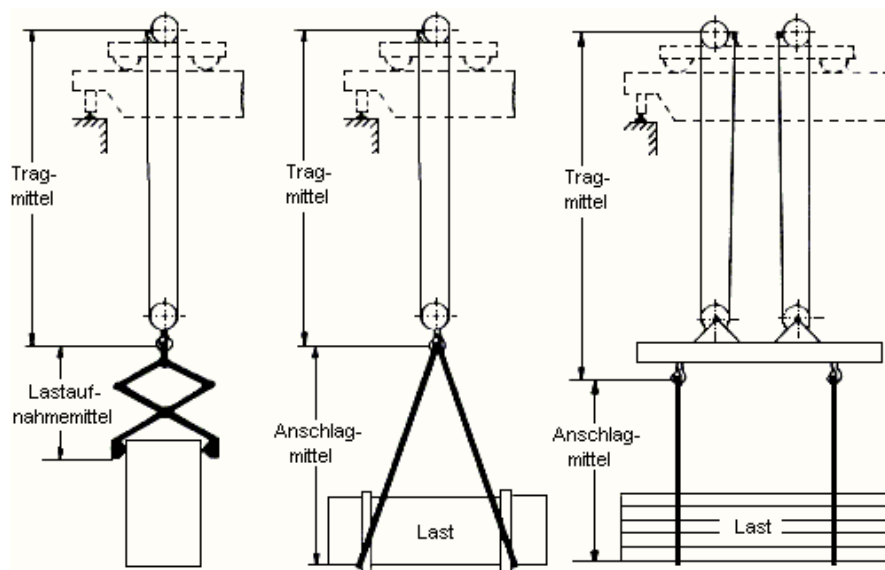


Abbildung 1

5. Tragmittel sind mit dem Hebezeug dauernd verbundene Einrichtungen zum Aufnehmen von Lastaufnahmemitteln, Anschlagmitteln oder Lasten.

Zu den Tragmitteln gehören z.B. Kranhaken sowie fest eingebaute Greifer, Traversen, Zangen.

3 Maßnahmen zur Verhütung von Gefahren für Leben und Gesundheit bei der Arbeit

3.1 Betriebsanleitung

3.1.1 Beim Einsatz von Lastaufnahmemitteln ist die Betriebsanleitung zu beachten.

Beim Einsatz von Lasthebemagneten können elektronische Organprothesen durch das Magnetfeld beeinflusst werden.

3.1.2 Der Unternehmer hat dafür zu sorgen, dass die Betriebsanleitung am Einsatzort an leicht erreichbarer Stelle jederzeit eingesehen werden kann.

3.2 Beauftragung

Der Unternehmer darf mit der selbstständigen Anwendung von Lastaufnahmeeinrichtungen nur Personen beauftragen, die mit diesen Aufgaben vertraut sind.

Mit diesen Arbeiten vertraut sein schließt mit ein, dass die betreffenden Personen entsprechend der Aufgabenstellung unterwiesen worden sind und die Betriebsanleitung sowie die in Frage kommenden betrieblichen Anweisungen kennen. Insbesondere müssen folgende Kenntnisse und Fertigkeiten vermittelt werden:

- Abschätzen des Gewichtes der Last,
- Abschätzen der Schwerpunktlage von Lasten,
- Kenntnisse über zur Verfügung stehende Anschlagmittel,
- Tragfähigkeit von Anschlagmitteln in Abhängigkeit von Zahl der Stränge, Anschlagart und Neigungswinkel,
- Auswahl geeigneter Anschlagmittel,
- Sicherung gegen unbeabsichtigtes Aushängen,
- Verhalten beim Anschlagen, Anheben und Transport,
- Zeichengebung,
- Vermeidung von Schäden an Anschlagmitteln,
- Verhalten bei Absetzen und Lösen der Anschlagmittel,
- Aufbewahrung von Anschlagmitteln.

3.3 Handhabung während des Betriebes

3.3.1 Der Unternehmer hat dafür zu sorgen, dass Lastaufnahmeeinrichtungen so angewendet werden, dass Personen nicht gefährdet werden.

3.3.2 Versicherte haben Lastaufnahmeeinrichtungen so anzuwenden, dass Personen nicht gefährdet werden.

Zu dem möglicherweise gefährdeten Personenkreis gehören Anschläger und andere Personen, die sich im Bereich des Transportweges aufhalten. Siehe auch BG-Informationen „Anschläger“ (BGI 556), „Seile und Ketten als Anschlagmittel im Baubetrieb“ (BGI 876) und „Gebrauch von Hebebändern und Rundschlingen aus Chemiefasern“ (BGI 873).

- 3.4 Angaben über die Tragfähigkeit und andere Kenndaten von Lastaufnahmemitteln und Anschlagmitteln am Einsatzort
- 3.4.1 Der Unternehmer hat am Einsatzort von Lastaufnahmemitteln oder Anschlagmitteln Unterlagen bereitzuhalten, aus denen folgende Angaben entnommen werden können:
1. Tragfähigkeit,
 2. Eigengewicht von Lastaufnahmemitteln, sofern dieses 5% der Tragfähigkeit oder 50 kg überschreitet,
 3. Fassungsvermögen von Lastaufnahmemitteln für Schüttgut,
 4. zulässiger Greifbereich von Lastaufnahmemitteln, die die Last über Klemmkräfte halten,
 5. Mindestlast von selbstansaugenden Vakuumhebern.
- 3.4.2 Die Angaben nach Abschnitt 3.4.1 müssen eine eindeutige Zuordnung zum Lastaufnahmemittel bzw. Anschlagmittel sicherstellen und bei Anschlagketten eine Verwechslung mit Ketten anderer Güte ausschließen.
- 3.4.3 Die Unterlagen nach Abschnitt 3.4.1 sind nicht erforderlich, wenn die Angaben deutlich erkennbar und dauerhaft an den Lastaufnahmemitteln und Anschlagmitteln angebracht sind.
- 3.4.4 Abschnitt 3.4.1 gilt nicht für
- Behälter zum Transport feuerverflüssiger Massen, sofern das höchstzulässige Gesamtgewicht bei neuer und bei geringster zulässiger Ausmauerung aus Unterlagen am Einsatzort entnommen werden kann,
 - Behälter und Traggestelle zum Einsatz in Glühöfen oder Beizbädern, wenn durch die Art des Einsatzes gewährleistet ist, dass die Tragfähigkeit nicht überschritten werden kann.
- 3.5 Belastung
- 3.5.1 Lastaufnahmeeinrichtungen dürfen nicht über die Tragfähigkeit hinaus belastet werden. Beim Anschlagen im Schnürgang dürfen Anschlagmittel mit höchstens 80 % der Tragfähigkeit belastet werden.
- Beim Heben von Lasten ist auch die Tragfähigkeit des Hebezeuges und das Eigengewicht von Lastaufnahmemitteln zu beachten; siehe Abschnitt 3.4.1 Nr. 2.*
- Da Tragmittel feste Bestandteile der Hebezeuge sind, ist deren Eigengewicht im Allgemeinen bereits bei der Festlegung der zulässigen Belastung der Hebezeuge berücksichtigt.*
- Bei Hebebändern ohne verstärkte Schlaufen – d.h. Hebebänder, die nicht für den Schnürgang zulässig sind – ist im Etikett der Anschlag „Schnürgang“ durchgeixt. Für den Einsatz von Rundstahlketten im Schnürgang empfiehlt es sich, einen Hinweis anzubringen, auf dem die reduzierte Tragfähigkeit angegeben ist. Zur Unterscheidung von sonstigen Rundstahlketten soll der Anhänger mit einer Bohrung von 10 mm Durchmesser versehen sein.*
- 3.5.2 Bei Seilen, Ketten und Hebebändern darf der Neigungswinkel 60° nicht überschreiten. Dies gilt nicht für Seile und Ketten, die in Lastaufnahmeeinrichtungen fest eingebaut sind.

Die Ausnahme betrifft Lastaufnahmeeinrichtungen mit konstruktionsbedingt unveränderlichen Neigungswinkeln der Seile und Ketten.

- 3.5.3 Beim Anschlag mit mehreren Strängen dürfen nur zwei Stränge als tragend angenommen werden. Dies gilt nicht, wenn sichergestellt ist, dass sich die Last gleichmäßig auch auf weitere Stränge verteilt oder bei ungleicher Lastverteilung die zulässige Belastung der einzelnen Stränge nicht überschritten wird.

Mit einer ungleichen Verteilung der Last auf die Stränge des Gehänges ist immer dann zu rechnen, wenn die Last nicht genügend elastisch und keine Ausgleichseinrichtung, z.B. eine Ausgleichswippe, vorhanden ist. Eine ungleiche Lastverteilung kann auch von der Last selbst herrühren, z.B. bei asymmetrischen Lasten oder wenn der Lastschwerpunkt nicht mittig liegt. Eine Belastungsabweichung bis 10 % in den Strängen kann unberücksichtigt bleiben. Der Nachweis, dass sich die Last gleichmäßig auf weitere Stränge verteilt bzw. bei ungleicher Lastverteilung die zulässige Belastung der einzelnen Stränge nicht überschritten wird, kann über Versuch oder über Berechnung erbracht werden. Siehe auch die Tragfähigkeitsangaben in DIN 695 Anschlagketten; Hakenketten, Ringketten, Einzelteile; Güteklasse 2“; DIN 3088 „Drahtseile aus Stahldrähten; Anschlagseile im Hebezeugbetrieb; Sicherheitstechnische Anforderungen und Prüfung“, DIN 5688-3 „Anschlagketten; Hakenketten, Ringketten, Kranzketten, Einzelteile; Güteklasse 8“.

- 3.5.4 Drahtseile mit Aluminium-Presshülse als Endverbindung, Faserseile und Chemiefaserhebebänder dürfen, sofern sie über längere Transportwege um die Last geschlungen bleiben, abweichend von Abschnitt 3.5.1 bis zu 60 % der Tragfähigkeit höher belastet werden, wenn sichergestellt ist, dass durch die Art der Last und der Lagerung während des Transportes die Tragfähigkeit nicht beeinträchtigt wird. Am Ende der Transportkette müssen die Anschlagmittel der Benutzung entzogen werden. Eine erneute Verwendung ist nur zulässig, wenn festgestellt wird, dass keine die Sicherheit beeinträchtigenden Mängel vorhanden sind.

Diese Forderung bezieht sich z.B. auf das so genannte Pre-slung-Verfahren. Bei diesem Verfahren bleibt das Anschlagmittel während eines längeren Transportes über verschiedene Stationen um die Ladeeinheit geschlungen. Unter anderem wird dadurch erreicht, dass beim Umschlag der Ladeeinheit das Anschlagmittel sofort in den Haken eingehängt werden kann, ohne dass – wie bei dem herkömmlichen Anschlag – jedesmal das Anschlagmittel unter der Last zum Anschlag durchgezogen werden muss. Eine 60 % höhere Belastung entspricht der 1,6-fachen Tragfähigkeit. Die Tragfähigkeit kann z.B. durch scharfe Kanten des Ladegutes beeinträchtigt werden.

- 3.5.5 Beim Anschlag von Lasten, deren Gewicht mehr als 50 t beträgt, dürfen Stahldrahtseile abweichend von Abschnitt 3.5.1 mit Zustimmung der Berufsgenossenschaft im Einzelfall höher belastet werden, wenn der Unternehmer besondere Sicherheitsmaßnahmen getroffen hat, die eine Gefährdung der Versicherten auf andere Weise ausschließen.

Als besondere Sicherheitsmaßnahmen können in Betracht kommen:

- Ein Aufsichtführender hat den Transport zu überwachen.
- Die Last und die Verteilung der Last auf die Anschlagpunkte sowie der Neigungswinkel müssen genau ermittelt werden.
- Der einwandfreie Zustand der Anschlagmittel und Lastaufnahmemittel muss vor dem Einsatz durch einen Sachkundigen geprüft werden.
- Alle Bewegungen des Hebezeuges, z.B. Hub- und Senkbewegungen, Dreh- und Fahrbewegungen, müssen im Hinblick auf mögliche dynamische Zusatzbeanspruchungen mit der geringstmöglichen Geschwindigkeit ausgeführt werden, z.B. Feinhub- und Senkgeschwindigkeit, Feinfahrtgeschwindigkeit.
- Die statische Zugkraft in den zu dem Aufhängepunkt führenden geraden Strängen darf 1/4 der Mindestbruchkraft nicht überschreiten.

- Die Umlenkradien des Seiles dürfen nicht kleiner sein als das 5-fache des Seildurchmessers; eine Umlenkung an der Seilendbefestigung braucht jedoch nicht berücksichtigt zu werden.

3.5.6

Der Unternehmer hat dafür zu sorgen, dass beim Einsatz von Anschlagmitteln der Einfluss der Temperatur auf die Tragfähigkeit berücksichtigt wird.

Faserseile und Chemiefaserhebebänder können in einem Temperaturbereich von - 40 °C bis + 80 °C mit 100 % der Tragfähigkeit eingesetzt werden. Bei Temperaturen unter – 40 °C und über + 80 °C dürfen Faserseile und Chemiefaserhebebänder nicht mehr eingesetzt werden.

Rundstahlketten können in einem Temperaturbereich von 0 °C bis + 100 °C mit 100 % der Tragfähigkeit eingesetzt werden. Für Temperaturen unter 0 °C und über + 100 °C gibt die nachfolgende Tabelle in Abhängigkeit von der Güteklasse der Kette die verbleibende Tragfähigkeit in % an.

Tragfähigkeit in % bei Kettentemperaturen von °C										
Güte- klasse	unter	unter	unter	von	über	über	über	über	über	über
	-20 bis -40	-10 bis -20	0 bis -10	0 bis 100	100 bis 150	150 bis 200	200 bis 250	250 bis 300	300 bis 350	350 bis 400
2	0	50	75	100	75	50	30	0	0	0
5	100	100	100	100	100	100	75	75	50	50
8	100	100	100	100	100	100	90	90	75	75

Für den Einsatz von Rundstahlketten in Feuerverzinkereien siehe auch BG-Regel „Rundstahlketten als Anschlagmittel in Feuerverzinkereien“ (BGR 150).

Stahldrahtseile können in einem Temperaturbereich von – 60°C bis + 100°C mit 100% der Tragfähigkeit eingesetzt werden. Für Temperaturen über +100°C gibt die nachfolgende Tabelle in Abhängigkeit von der Seilendverbindung und Einlage die verbleibende Tragfähigkeit in % an.

Seil- Endverbindung	Drahtseil mit	Oberflächentempera- tur des Seiles °C	Tragfähigkeit %
Alu-Pressklemme	Fasereinlage	-60 bis + 100	100
	Stahleinlage	-60 bis + 150	100
Spleiß	Fasereinlage	-60 bis + 100	100
	Stahleinlage	-60 bis + 250 +250 bis +400	100 75
Flämisches Auge	Stahleinlage	-60 bis +250 +250 bis +400	100 75

3.5.7

Versicherte haben beim Einsatz von Anschlagmitteln den Einfluss der Temperatur auf die Tragfähigkeit zu berücksichtigen.

3.6 Sicherung gegen Herabfallen der Last

3.6.1 Der Unternehmer hat dafür zu sorgen und die Versicherten haben zu beachten, dass Lastaufnahmeeinrichtungen so verwendet werden, dass die Last gegen Herabfallen gesichert ist.

Dies wird z.B. bei Plattform- und Palettengeschirren erreicht, wenn

1. *die Last durch nach oben laufende Stränge des Gehänges gehalten wird,*
2. *an zwei gegenüberliegenden Seil- oder Kettenpaaren des Gehänges Quetschbretter, Quetsch-, Gurt- oder Netzsicherungen die Last zusammenhalten,*
3. *die Plattform allseitig umwehrt ist durch Schutznetze, Borde, Rahmen oder dergleichen,*
4. *die Plattform mit der Last in Ladenetze eingelegt wird,*
5. *die Güter mit der Plattform fest verbunden sind, z.B. durch Verschnürung, Schrumpffolie, oder*
6. *die Güter durch Rollenhakengeschirre geschnürt werden.*

Die Art der Sicherung richtet sich nach der Art der auf der Plattform oder Palette gestapelten Güter und dem Geschirr, mit dem die Plattform oder Palette am Kranhaken befestigt werden soll. Eine ausreichende Sicherung der Last durch das Gehänge allein ist im Allgemeinen nur bei Einzellasten möglich, die mit einer Palette fest verbunden sind, oder bei Lasten, die durch Form und Stapelweise von den Strängen des Gehänges erfasst und gepresst werden.

Grundsätzlich kann davon ausgegangen werden, dass beim Transport von Plattformen mit gestapelten Gütern zusätzlich Sicherungen verwendet werden müssen, damit Einzelteile nicht herabfallen können.

Bei Magneten hängt die Tragfähigkeit von dem magnetischen Feld ab. Als Faktoren, die die Tragfähigkeit beeinflussen, kommen insbesondere in Betracht:

- *Art der Oberfläche,*
- *Größe des Luftspaltes,*
- *Werkstoff der Last,*
- *Dicke der Last,*
- *Temperatur (mit zunehmender Temperatur verringert sich die Haltekraft).*

3.6.2 Zusätzlich zu Abschnitt 3.6.1 ist insbesondere Folgendes zu beachten:

1. *Lasten dürfen nicht durch Einhaken unter die Umschnürung angeschlagen werden. Ausgenommen ist das Anlüften beim Zusammenstellen von Ladeeinheiten.*

Umschnürungen sind im Allgemeinen nur zum Zusammenhalten der Last vorgesehen und nicht als Anschlagmittel ausgerichtet. Anlüften ist das Anheben der Last, um die Anschlagmittel unter die Last zu führen.

2. *Im Hängengang darf nicht angeschlagen werden. Ausgenommen ist der Anschlag*
 - a) *großstückiger Lasten, sofern ein Zusammenrutschen der Anschlagmittel und eine Verlagerung der Last verhindert sind,*
 - b) *langer stabförmiger Lasten, sofern eine Schrägstellung der Last, ein Verrutschen der Anschlagmittel und ein Herausschießen der Last oder von Teilen der Last vermieden sind.*

Diese Forderung betrifft nicht das Anlüften und Anheben der Last im bodennahen Bereich.

Beim Hängegang werden die Anschlagmittel U-förmig einmal um die Last gelegt, die freien Enden nach oben geführt und in den Kranhaken bzw. in den Lasthaken einer Traverse eingehängt, d.h. die Last liegt dabei lediglich in den Anschlagmitteln.

Eine Schrägstellung infolge ungewollten Aufsetzens auf ein Hindernis beim Ablassen der Last ist keine Schrägstellung der Last nach Nummer 2 Buchstabe b).

3. Lange, schlanke Güter dürfen nicht in Einzelschlingen angeschlagen werden. Ausgenommen ist das Anschlagen von Einzelteilen bei Montagearbeiten, soweit dies die Art der Arbeit erfordert.

Lange, schlanke Güter sind z.B. Stabeisen, Profileisen, Rohre, Bohlen, Maste. Im Stahlhochbau kann es z.B. notwendig sein, einzelne Konstruktionsteile, z.B. Träger, in der Einzelschlinge außermittig anzuschlagen, um sie (annähernd) senkrecht hängend hochzuziehen.

4. Lasthaken von Hebezeugen dürfen nicht unmittelbar in die Last eingehängt werden. Ausgenommen ist das Einhängen in besonders hierfür eingerichtete Einhängvorrichtungen.

Siehe auch „Grundsätze für die Prüfung der Arbeitssicherheit von Anschlagpunkten“, herausgegeben vom Fachausschuss „Metall und Oberflächenbehandlung“, Federführung: Norddeutsche Metall-Berufsgenossenschaft, Postfach 45 29, 30045 Hannover.

5. Behälter dürfen nicht über den Rand hinaus beladen werden. Dies gilt nicht, wenn die darüber hinausragenden Teile gegen Herabfallen gesichert sind.
6. Lasten, auf denen lose Einzelteile liegen, dürfen nicht befördert werden.
7. Mit Rollenhakengeschirren darf nicht angeschlagen werden, wenn sich die Rollenhaken berühren können.
8. Anschlagmittel dürfen nicht durch Umschlingen des Lasthakens gekürzt werden. Dies gilt nicht für Hebebänder aus endlos gelegten Chemiefasern.

Hebebänder aus endlos gelegten Chemiefasern werden auch als Rundschlingen bezeichnet; siehe auch DIN 61 360-1 „Hebebänder aus synthetischen Fasern; Begriffe, Maße, Anschlagarten“.

9. Beim Anschlagen mit Klemmen oder Zangen darf der angegebene Greifbereich weder über- noch unterschritten werden.

Hinsichtlich zulässiger Greifbereich siehe Abschnitt 3.4.1 Nr. 4.

10. Mit Klemmen und Zangen, die für das lotrechte Anschlagen bestimmt sind, dürfen mehrstückige Lasten nur aufgenommen werden, wenn diese zu festen Einheiten zusammengefasst sind.

Von dem Verbot nach Nummer 1 darf mit Zustimmung der Berufsgenossenschaft im Einzelfall abgewichen werden, sofern nachgewiesen ist, dass die Umschnürung die sicherheitstechnischen Anforderungen als Anschlagmittel erfüllt.

Zum Einsatz von Lastaufnahmemitteln, die die Last durch Magnet-, Saug- oder Reibungskräfte halten, siehe auch § 30 Abs. 9 der Unfallverhütungsvorschrift „Krane“ (BGR D6). Danach darf die Last nicht über Personen hinweggeführt werden, sofern keine zusätzlichen Sicherungen getroffen sind. Als zusätzliche Sicherungen kommen in Betracht:

- Verbot des Aufenthaltes von Personen im Gefahrenbereich der Transportvorgänge und Absperrung des Gefahrenbereiches,

- *Aufenthalt gefährdeter Personen unter ausreichend bemessenen Schutzdächern,*
- *eine ausreichend bemessene Unterfangung der Lastwege.*

Ferner sind als Sicherungen auch zusätzliche, formschlüssige Absturzsicherungen am Lastaufnahmemittel möglich.

- 3.6.3 Lasthaken sind so einzusetzen, dass ein unbeabsichtigtes Aushängen des Lastaufnahmemittels, des Anschlagmittels oder der Last verhindert ist. Dies gilt nicht, sofern wegen besonderer Unfallgefahren beim Absetzen der Last ein Aushängen ohne Mitwirkung eines Anschlägers notwendig ist.
- 3.6.4 Auf Baustellen dürfen mit Körben, Gabeln und Greifern Bausteine und ähnliche Materialien außerhalb des bodennahen Bereiches nur befördert werden, wenn die vorhandenen Umwehungen bzw. die Sicherung gegen Abkippen von Paketen aus Bausteinen in Schutzstellung gebracht sind.
- 3.6.5 Bei Bauarbeiten dürfen nur C-Haken eingesetzt werden, wenn vorhandene Sicherungen gegen Abrutschen und Herabfallen vor dem Befördern der Last in Schutzstellung gebracht sind.
- Dies wird z.B. durch Ketten oder formschlüssig fassende Druckplatten erreicht.*
- 3.6.6 Bei Bauarbeiten dürfen nur Lasthaken eingesetzt werden, die so ausgerüstet sind, dass ein unbeabsichtigtes Aushängen des Lastaufnahmemittels, des Anschlagmittels oder der Last verhindert ist.
- 3.7 **Transport von Betonfertigteilen**
- Zum Transport von Betonfertigteilen dürfen nur Lastaufnahme- und Anschlagmittel eingesetzt werden, bei denen die bestimmungsgemäße Zuordnung zu den Ankern im Betonfertigteil sichergestellt ist.
- 3.8 **Transport leerer Hakengeschirre**
- An Hakengeschirren sind leere Haken hochzuhängen, wenn die Gefahr des Unterhakens besteht.
- 3.9 **Aufnehmen und Absetzen der Last**
- Lasten sind so aufzunehmen und abzusetzen, dass ein unbeabsichtigtes Umfallen, Auseinander fallen, Abgleiten oder Abrollen der Last vermieden wird.
- Bei der Lagerung von Coils, Rohren oder Baumstämmen bedeutet dies, dass lagenweise (schichtweise) abgetragen werden muss bzw. Bremsklötze oder Anschläge zur Sicherung verwendet werden müssen.*
- 3.10 **Lasten mit besonderer Gefährdung**
- 3.10.1 Der Unternehmer hat dafür zu sorgen, dass zum Transport von Lasten, bei denen durch Beschädigung Stoffe freiwerden können, von denen eine besondere Gefahr ausgeht, nur Lastaufnahmeeinrichtungen eingesetzt werden, die keine Beschädigung der Verpackung beim Aufnehmen, Transportieren oder Absetzen verursachen.
- Dies wird beim Transport von Gasflaschen erreicht, wenn z.B. geeignete Ladekästen oder spezielle Transportgestelle verwendet werden. Als geeignet für den Transport von Behältern oder Fässern mit leicht brennbarem, ätzendem*

oder giftigem Inhalt gelten z.B. Ladekästen mit ausreichend hohen Seitenwänden, deren zugehörige Gehänge mit Sicherheitshaken ausgerüstet sind.

- 3.10.2 Versicherte dürfen zum Transport von Lasten, bei denen durch Beschädigung Stoffe freiwerden können, von denen eine besondere Gefahr ausgeht, nur Lastaufnahmeeinrichtungen einsetzen, die keine Beschädigung der Verpackung beim Aufnehmen, Transportieren oder Absetzen verursachen.

Gefährliche Güter sind Stoffe und Gegenstände, von denen bei Unfällen oder bei unsachgemäßer Behandlung während des Transportes Gefahren für Menschen, Tiere oder Umwelt ausgehen können. An der Kennzeichnung der Gebinde mit Gefahrzetteln oder aus den Beförderungspapieren wird erkennbar, ob es sich um ein gefährliches Gut handelt. Zu den gefährlichen Gütern zählen:

- *Explosive Stoffe und Gegenstände; mit explosiven Stoffen geladene Gegenstände; Zündwaren, Feuerwerkskörper und ähnliche Güter,*
- *Verdichtete, verflüssigte und unter Druck gelöste Gase,*
- *Entzündbare flüssige Stoffe,*
- *Entzündbare feste Stoffe; selbstentzündliche Stoffe; Stoffe, die in Berührung mit Wasser entzündliche Gase entwickeln,*
- *Entzündend (oxidierend) wirkende Stoffe; organische Peroxide,*
- *Giftige, Ekel erregende und ansteckungsgefährliche Stoffe,*
- *Radioaktive Stoffe,*
- *Ätzende Stoffe,*
- *Sonstige gefährliche Stoffe und Gegenstände.*

- 3.10.3 Gefährliche Güter, deren Verpackung beschädigt ist, dürfen nur mit Lastaufnahmemitteln aufgenommen werden, die ein Auslaufen und Ausfließen verhindern.

- 3.10.4 Mit Lastaufnahmemitteln, welche die Last ausschließlich durch Magnet-, Reib- oder Saugkräfte halten, dürfen gefährliche Güter nicht aufgenommen werden.

3.11 Schutz vor Schäden

- 3.11.1 Der Unternehmer hat dafür zu sorgen und die Versicherten haben zu beachten, dass Lastaufnahmeeinrichtungen so verwendet werden, dass Schäden, die zu einer Beeinträchtigung der Tragfähigkeit führen können, vermieden sind. Insbesondere ist Folgendes zu beachten:

1. Seile, Ketten und Hebebänder dürfen nicht über scharfe Kanten von Lasten gespannt oder gezogen werden.

Kanten gelten als scharf, wenn der Kantenradius der Last kleiner ist als

- *der Durchmesser des Seiles,*
- *die Dicke des Hebebändes,*
- *die Nenndicke der Rundstahlkette.*

Durch die Umlenkung von Seilen, Ketten oder Hebebändern an scharfen Kanten der Last ergibt sich eine unzulässige Verminderung der Tragfähigkeit. Ferner können an Seilen und Hebebändern durch scharfe Kanten Schäden verursacht werden. Durch die Verwendung von Kantenschützern kann eine ausreichende Rundung der Kante erreicht werden. Bei Rundstahlketten wird ein gleichwertiger Schutz erreicht, wenn die Kette nur bis zu 80 % des zulässigen Gewichtes belastet wird oder eine Kette der nächsthöheren Belastungsstufe nach DIN 695 „Anschlagketten, Hakenketten, Ringketten, Einzelteile; Güteklasse 2“ bzw. DIN 5688-3 „Anschlagketten; Hakenketten, Ringketten, Kranzketten, Einzelteile; Güteklasse 8“ verwendet wird.

2. Seilverbindungen dürfen nicht an Kanten der Last, in Lasthaken oder in die Bucht der Schnürung gelegt werden.
3. Seile dürfen an Pressklemmen nicht abgeknickt und Pressklemmen nicht mit Gewalt unter kantigen Lasten so durchzogen werden, dass dabei Beschädigungen der Endverbindungen eintreten können.
4. Seile dürfen durch Verdrehen nicht verspannt werden.

Das Verbot bezieht sich auch auf das so genannte Knebeln.

5. Stahldrahtseile, Rundstahlketten und Hebebänder dürfen nicht geknotet werden. Faserseile dürfen nicht durch Knoten verbunden werden.

Das Verbot bezieht sich bei Chemiefaserhebebändern sowohl auf das gewebte als auch auf das gelegte Hebeband (Rundschlinge); siehe DIN 61360-1 „Hebebänder aus synthetischen Fasern; Begriffe, Maße, Anschlagarten“. Durch Knoten kann die Tragfähigkeit je nach Art des Knotens unter Umständen auf 1/3 herabgesetzt werden.

6. Verdrehte Ketten sind vor dem Anheben auszdrehen.
7. Lasthaken dürfen nicht auf der Spitze belastet werden. Dies gilt nicht, wenn es sich um Haken für Sonderzwecke handelt, die entsprechend berechnet und ausgelegt sind.
8. Seile mit Buchten und Schleifen dürfen nicht unter Last ausgezogen werden.

Wird das Seil etwas verdreht, können sich Buchten oder Schleifen bilden. Wird das Seil ausgezogen, bevor die Buchten oder Schleifen beseitigt werden, kann sich dieses unter dem Seilzug zu Kinken (auch Klanken genannt) zusammenziehen.

9. Hebebänder dürfen nicht über raue Oberflächen gezogen werden.

Durch das Verbot sollen Beschädigungen der Bänder verhindert werden. Das Verbot betrifft auch das Querziehen von Bändern.

10. Kauschen, Seilösen, Aufhängerlinge und andere Aufhängeglieder müssen auf dem Lasthaken frei beweglich sein.
11. Bei Anschlagketten und -seilen, die mehrmals um eine Last geschlungen werden, müssen die Windungen dicht nebeneinander liegen. Die Windungen dürfen sich nicht kreuzen.
12. Hebebänder müssen so um die Last gelegt werden, dass sie mit ihrer ganzen Breite tragen.
13. Chemiefaserhebebänder mit Endschlaufen müssen so angeschlagen werden, dass der Öffnungswinkel der Endschlaufen an den Verbindungsstellen 20° nicht überschreitet.
14. Beim Anschlagen im Schnürgang dürfen Chemiefaserhebebänder mit Endschlaufen nur verwendet werden, wenn die Endschlaufen verstärkt sind.
15. Beim Anschlagen im Schnürgang dürfen quersteife Hebebänder nur verwendet werden, wenn im Bereich der Schnürung die Hebebänder mit Beschlagteilen ausgerüstet sind.

Quersteif können Bänder mit Festbeschichtung sein.

16. Lasten dürfen auf Anschlagmitteln nicht abgesetzt werden, wenn das Anschlagmittel dadurch beschädigt werden kann.

- 3.11.2 Der Unternehmer hat dafür zu sorgen, dass in Beizbädern nur Ketten verwendet werden, wenn sie in Normalgüte oder aus Sonderlegierungen hergestellt sind.
- 3.11.3 Versicherte dürfen in Beizbädern nur Ketten verwenden, wenn sie in Normalgüte oder aus Sonderlegierungen hergestellt sind.
- 3.12 Lagern von Anschlag- und Lastaufnahmemitteln
- 3.12.1 Anschlag- und Lastaufnahmemittel müssen so abgestellt oder abgelegt werden, dass sie nicht umkippen, herabfallen oder abgleiten können.
- Dies wird bei C-Haken erreicht, wenn diese in besonderen Halteeinrichtungen abgestellt werden.*
- Zweckmäßigerweise werden z.B. Anschlagketten und Anschlagseile in Gestellen hängend aufbewahrt.*
- 3.12.2 Der Unternehmer hat dafür zu sorgen, dass Anschlag- und Lastaufnahmemittel vor Witterungseinflüssen und aggressiven Stoffen geschützt gelagert werden, sofern dadurch die Sicherheit beeinträchtigt werden kann.
- Naturfaserseile können unter Einwirkung von Feuchtigkeit verrotten. Aggressive Stoffe sind z.B. Chlor, Laugen, Säuren.*
- 3.12.3 Versicherte haben Anschlag- und Lastaufnahmemittel so zu lagern, dass sie vor Witterungseinflüssen und aggressiven Stoffen geschützt sind, sofern dadurch die Sicherheit beeinträchtigt werden kann.
- 3.13 Mängel
- 3.13.1 Versicherte, die Lastaufnahmeeinrichtungen anwenden, haben diese während des Gebrauchs auf augenfällige Mängel hin zu beobachten.
- Augenfällige Mängel sind z.B. Verformungen, Risse, Brüche, unvollständige Kennzeichnungen.*
- 3.13.2 Der Unternehmer hat dafür zu sorgen, dass Lastaufnahmeeinrichtungen mit Mängeln, die die Sicherheit beeinträchtigen, der weiteren Benutzung entzogen werden.
- Bezüglich der Wartung und Überwachung von in Gebrauch befindlichen Lastaufnahmeeinrichtungen siehe auch DIN 15429 „Hebezeuge Lastaufnahmeeinrichtungen, Überwachung im Gebrauch“.*
- 3.14 Instandsetzung
- Der Unternehmer hat dafür zu sorgen, dass Instandsetzungsarbeiten an Lastaufnahmeeinrichtungen nur von Personen durchgeführt werden, welche die hierfür notwendigen Kenntnisse und Fähigkeiten besitzen.
- Bei Chemiefaserseilen kann sich eine Instandsetzung nur auf das Nachstecken der Spleiße erstrecken. Eine Instandsetzungsarbeit ist nicht sachgemäß, wenn*
- zum Verbinden oder Kürzen von Ketten die Kettenglieder mit Draht oder Schrauben verbunden werden,
 - warm oder kalt verformte Kettenglieder gerichtet werden.

Für die Instandsetzung durch Schweißen an vergüteten, hochfesten oder Ketten in Sondergüte gelten Werke als fachkundig, die vom Fachausschuss „Metall und Oberflächenbehandlung“ der Berufsgenossenschaftlichen Zentrale für Sicherheit und Gesundheit, Federführung: Norddeutsche Metall-Berufsgenossenschaft, Postfach 45 29, 30045 Hannover, anerkannt sind.

Das Kürzen von Stahldraht- und Naturfaserseilen und das Kürzen von Chemiefaserhebebändern gilt nicht als Instandsetzung.

3.15 Prüfungen

Nach § 3 Abs. 3 der Betriebssicherheitsverordnung hat der Arbeitgeber Art, Umfang und Fristen erforderlicher Prüfungen der Arbeitsmittel zu ermitteln. Bei diesen Prüfungen sollen sicherheitstechnische Mängel systematisch erkannt und abgestellt werden.

Der Arbeitgeber legt ferner die Voraussetzungen fest, welche die von ihm beauftragten Personen zu erfüllen haben (befähigte Personen).

Nach derzeitiger Auffassung ist davon auszugehen, dass die Aufgaben der befähigten Personen für die nachstehend aufgeführten Prüfungen durch die dort genannten Personen wahrgenommen werden. Art, Umfang und Fristen der Prüfungen sind bisherige bewährte Praxis und entsprechen den Regeln der Technik.

3.15.1 Prüfung vor der ersten Inbetriebnahme

Der Unternehmer hat dafür zu sorgen, dass Lastaufnahmemittel nur in Betrieb genommen werden, wenn sie durch einen Sachkundigen geprüft und festgestellte Mängel behoben worden sind.

Sachkundiger ist, wer auf Grund seiner fachlichen Ausbildung und Erfahrung ausreichende Kenntnisse auf dem Gebiet der Lastaufnahmeeinrichtungen hat und mit den einschlägigen staatlichen Arbeitsschutzvorschriften, Unfallverhütungsvorschriften und allgemein anerkannten Regeln der Technik (z.B. BG-Regeln, DIN-Normen, VDE-Bestimmungen, technische Regeln anderer Mitgliedstaaten der Europäischen Union oder der Türkei oder anderer Vertragsstaaten des Abkommens über den Europäischen Wirtschaftsraum) soweit vertraut ist, dass er den arbeitssicheren Zustand von Lastaufnahmeeinrichtungen beurteilen kann.

3.15.2 Regelmäßige Prüfungen

3.15.2.1 Der Unternehmer hat dafür zu sorgen, dass Lastaufnahmeeinrichtungen in Abständen von längstens einem Jahr durch einen Sachkundigen geprüft werden.

Je nach den Einsatzbedingungen der Lastaufnahmeeinrichtungen können Prüfungen in kürzeren Abständen als einem Jahr erforderlich sein. Dies gilt z.B. bei besonders häufigem Einsatz, erhöhtem Verschleiß, bei Korrosion oder Hitzeeinwirkung oder wenn mit erhöhter Störanfälligkeit zu rechnen ist.

3.15.2.2 Der Unternehmer hat dafür zu sorgen, dass Rundstahlketten, die als Anschlagmittel verwendet werden, in Abständen von längstens drei Jahren einer besonderen Prüfung auf Rissfreiheit unterzogen werden.

Die Prüfung kann z.B. durch ein zerstörungsfreies Prüfverfahren erfolgen.

3.15.2.3 Der Unternehmer hat dafür zu sorgen, dass Hebebänder mit aufvulkanisierter Umhüllung in Abständen von längstens drei Jahren einer besonderen Prüfung auf Drahtbrüche und Korrosion unterzogen werden.

Je nach den Einsatzbedingungen können Prüfungen in kürzeren Abständen als drei Jahre erforderlich sein. Dies gilt z.B. bei Beschädigungen der Umhüllung. Schon bei geringer Beschädigung der Umhüllung kann infolge von eingedrungener Feuchtigkeit auch bei verzinkten Drähten Korrosion auftreten. Kürzere Abstände als drei Jahre können auch erforderlich werden, wenn der Hersteller keine Gewährleistung für die Eignung der Hebebänder über einen Zeitraum von mindestens drei Jahren gibt.

3.15.3 Außerordentliche Prüfungen

Der Unternehmer hat dafür zu sorgen, dass Lastaufnahmeeinrichtungen nach Schadensfällen oder besonderen Vorkommnissen, die die Tragfähigkeit beeinflussen können, sowie nach Instandsetzung einer außerordentlichen Prüfung durch einen Sachkundigen unterzogen werden.

3.15.4 Prüfumfang

3.15.4.1 Die Prüfung vor der ersten Inbetriebnahme nach Abschnitt 3.15.1 und die regelmäßige Prüfung nach Abschnitt 3.15.2 sind im Wesentlichen Sicht- und Funktionsprüfungen. Sie haben sich zu erstrecken auf die Prüfung des Zustandes der Bauteile und Einrichtungen, auf den bestimmungsgemäßen Zusammenbau sowie auf Vollständigkeit und Wirksamkeit der Sicherheitseinrichtungen.

Bei der Sichtprüfung geht es insbesondere um die Feststellung folgender Mängel:

1. An Drahtseilen

- *Knicke und Kinken (Klanken),*
- *Bruch einer Litze,*
- *Lockerung der äußeren Lage in der freien Länge,*
- *Quetschungen in der freien Länge,*
- *Quetschungen im Auflagebereich der Öse mit mehr als 4 Drahtbrüchen bei Litzenseilen bzw. mehr als 10 Drahtbrüchen bei Kabelschlagseilen,*
- *Korrosionsnarben,*
- *Beschädigungen oder starker Verschleiß der Seil- oder Seilendverbindung,*
- *Drahtbrüche in großer Zahl.*

Drahtbrüche in großer Zahl, die ein Ablegen des Seiles erforderlich machen, liegen vor, wenn nachstehend genannte Anzahl von Drahtbrüchen festgestellt wird.

Seilart	Anzahl sichtbarer Drahtbrüche auf einer Länge von		
	3d	6d	30d
Litzenseil	4	6	16
Kabelschlagseil	10	15	40

Die angegebenen Zahlen gelten als äußerste Grenzwerte. Ein Ablegen der Seile bei niedrigeren Drahtbruchzahlen dient der Sicherheit.

2. An Naturfaserseilen

- *Bruch einer Litze,*
- *mechanische Beschädigungen, starker Verschleiß oder Auflockerungen,*
- *Herausfallen von Fasermehl beim Aufdrehen des Seiles,*
- *Schäden infolge feuchter Lagerung oder Einwirkung aggressiver Stoffe,*
- *Garnbrüche in großer Zahl, z.B. mehr als 10 % der Gesamtgarnzahl im am stärksten beschädigten Querschnitt,*
- *Lockerung der Spleiße.*

3. An Chemiefaserseilen

- *Bruch einer Litze,*
- *mechanische Beschädigungen, starker Verschleiß oder Auflockerungen,*
- *Garnbrüche in großer Zahl, z.B. mehr als 10 % der Gesamtgarnzahl im am stärksten beschädigten Querschnitt,*
- *starke Verformungen infolge Wärme, z.B. durch innere oder äußere Reibung, Wärmestrahlung,*

- *Lockerung der Spleiße,*
- *Schäden infolge Einwirkung aggressiver Stoffe.*

4. An Chemiefaserhebebandern

- Beschädigungen der Webkanten oder des Gewebes und Garnbrüche in großer Zahl, z.B. mehr als 10 % der Gesamtgarnzahl im am stärksten beschädigten Querschnitt,
- starke Verformungen infolge von Wärme, z.B. durch innere oder äußere Reibung, Wärmestrahlung,
- Beschädigung der tragenden Nähte,
- Schäden infolge Einwirkung aggressiver Stoffe,
- Beschädigung der Ummantelung oder ihrer Vernähung bei Bändern aus endlos gelegten Chemiefasern.

5. An Rundstahlketten

- Bruch eines Kettengliedes,
- Anrisse oder die Tragfähigkeit beeinträchtigende Korrosionsnarben,
- Verformung eines Kettengliedes,
- Abnahme der gemittelten Glieddicke d_m an irgendeiner Stelle um mehr als 10 % der Nenndicke d_k .

Die gemittelte Glieddicke ergibt sich aus dem arithmetischen Mittel zweier im gleichen Querschnitt senkrecht aufeinanderstehender Durchmesser:

$$d_m = \frac{d^1 + d^2}{2}$$

Siehe auch nachstehende Abbildung 2.

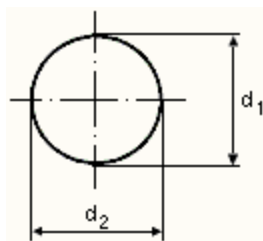


Abbildung 2

- Längungen des äußeren Nennmaßes um mehr als 3 %.

Das äußere Nennmaß ist die der Kette zugeordnete äußere Länge des Kettengliedes. Eine Längung des äußeren Nennmaßes um 3 % entspricht einer Längung um 5 %, wenn man die Längung auf die Teilung von $3d$ bezieht.

Siehe nachstehende Abbildung 3.

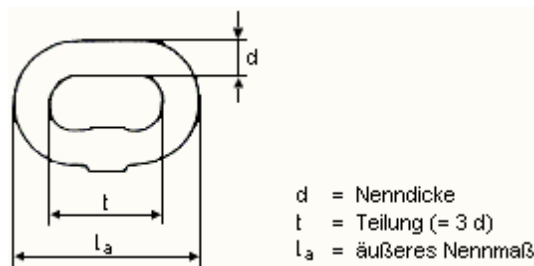


Abbildung 3

6. An Stahlgelenkketten

- schadhafte oder stark abgenutzte Glieder oder Bolzen,
- nicht mehr gegen Verschieben gesicherte Bolzen,
- Längungen von mehr als 3 % gegenüber der Nennlänge.

Die Längung wird zweckmäßigerweise an 33 Gliedern gemessen. 3 % sind überschritten, wenn die Längung mehr als ein Kettenglied beträgt. Zu messen ist unter einer Messlast gleich 1 % der Mindestbruchlast im ausgebauten Zustand oder 10 % der Nutzlast des Hebezeuges im eingebauten Zustand.

7. An Lasthaken

- Anrisse, insbesondere Querrisse im Schaft, Hals, Gewinde oder Hakenmaul,
- grobe Verformungen im Hakenmaul, z.B. Aufweitung des Hakenmauls um mehr als 10 %,
- Abnutzung im Hakenmaul (Steghöhe) um mehr als 5 %.

8. An Plattformen, Paletten, Ladekästen und Behältern

- Brüche,
- mechanische Beschädigungen,
- starker Verschleiß,
- Verformungen,
- Korrosionsschäden.

9. An sonstigen Lastaufnahmeeinrichtungen

- Brüche, Verformungen oder Anrisse,
- Beschädigungen, starker Verschleiß,
- Korrosionsschäden,
- Funktionsstörungen an Sicherheitseinrichtungen.

Vor der Sicht- und Funktionsprüfung kann unter Umständen eine vorherige Reinigung der Lastaufnahmeeinrichtungen erforderlich werden. Dies gilt insbesondere für Lastaufnahmeeinrichtungen, die verschmutzt oder aus ihrer vorherigen Verwendung mit Stoffen, z.B. Farben oder Salzen, behaftet sind.

3.15.4.2 Die Prüfungen nach Abschnitt 3.15.2.2 und 3.15.2.3 sind physikalisch-technische Prüfungen.

3.15.4.3 Der Umfang der außerordentlichen Prüfung nach Abschnitt 3.15.3 richtet sich nach Art und Umfang des Schadensfalles, des Vorkommnisses oder der Instandsetzung.

3.15.5 Prüfnachweis

Der Unternehmer hat dafür zu sorgen, dass über die Prüfungen von Tragmitteln nach den Abschnitten 3.15.2.1 und 3.15.3 sowie über die besonderen Prüfungen von Rundstahlketten und Hebebändern mit aufvulkanisierter Umhüllung nach den Abschnitten 3.15.2.2 und 3.15.2.3 Nachweis geführt wird. Für sonstige Prüfungen kann die Berufsgenossenschaft im Einzelfall die Führung des Prüfnachweises verlangen.

Bei Tragmitteln sollte der Nachweis zweckmäßigerweise mit dem Prüfnachweis des Hebezeuges zusammengefasst sein.

Bei Anschlagketten können die Prüfnachweise auf der Rückseite der Kettenbescheinigung oder in ein Kettenprüfbuch bzw. in Kettenkarteikarten eingetragen werden.

Die Prüfnachweise sind auf Verlangen der Aufsichtsperson vorzulegen. Es ist daher erforderlich, dass sie jederzeit greifbar aufbewahrt werden.

Betreiben von Stetigförderern

[Inhalte aus vorheriger VBG 10]

*Fachausschuss
„Förder- und Lagertechnik“
der BGZ*

Inhaltsverzeichnis		Seite
1	Anwendungsbereich	3
2	Maßnahmen zur Verhütung von Gefahren für Leben und Gesundheit bei der Arbeit	3
2.1	Bestimmungsgemäßes Betreiben	3
2.2	Beschäftigungsbeschränkungen	3
2.3	Windsicherung	3
2.4	Prüfungen	4

1 Anwendungsbereich

Dieses Kapitel findet Anwendung auf das Betreiben von Stetigförderern.

Hinsichtlich der Prüfung von Stetigförderern siehe Abschnitt 2.5.

2 Maßnahmen zur Verhütung von Gefahren für Leben und Gesundheit bei der Arbeit

2.1 Bestimmungsgemäßes Betreiben

2.1.1 Von Hand oder im Schlepp verfahrbare, höhenverstellbare Stetigförderer dürfen nur in Tiefstellung verfahren werden.

2.1.2 Während des Transportes, Verfahrens oder Schwenkens eines Band-, Gliederband- oder Kettenförderers darf sich keine Person auf ihm befinden oder an ihn anhängen.

2.1.3 Das Mitfahren von Personen auf Stetigförderern ist verboten. Dies gilt nicht, wenn Stetigförderer

1. so beschaffen sind und betrieben werden, dass
 - a) mitfahrende Personen nicht zu Fall kommen,
 - b) die Standfläche frei von Quetsch- und Scherstellen istund
2. eine selbstständig wirkende Einrichtung besitzen, die ein Überfahren des Bandendes ausschließt, sofern dort die Gefahr des Abstürzens oder Quetschens besteht.

2.2 Beschäftigungsbeschränkung

2.2.1 Mit dem selbstständigen Führen eines fahrbaren Traggerüstes dürfen nur Personen beschäftigt werden,

1. die das 18. Lebensjahr vollendet haben,
 2. die körperlich und geistig geeignet sind,
 3. die im Führen des fahrbaren Traggerüstes unterwiesen sind und ihre Befähigung hierzu gegenüber dem Unternehmer nachgewiesen haben
- und
4. von denen zu erwarten ist, dass sie die ihnen übertragenen Aufgaben zuverlässig erfüllen.

Sie müssen vom Unternehmer mit dem Führen des fahrbaren Traggerüstes beauftragt sein.

Hinsichtlich der Feststellung der körperlichen und geistigen Eignung können die Berufsgenossenschaftlichen Grundsätze für arbeitsmedizinische Vorsorgeuntersuchungen, z.B. G 25 „Fahr-, Steuer- und Überwachungstätigkeiten“ herangezogen werden.

2.3 Windsicherung

Der Geräteführer hat dafür zu sorgen, dass dem Wind ausgesetzte fahrbare Traggerüste bei Sturm und bei Arbeitsschluss durch die Windsicherung festgelegt sind.

2.4 Prüfungen

Nach § 3 Abs. 3 der Betriebssicherheitsverordnung hat der Arbeitgeber Art, Umfang und Fristen erforderlicher Prüfungen der Arbeitsmittel zu ermitteln. Bei diesen Prüfungen sollen sicherheitstechnische Mängel systematisch erkannt und abgestellt werden.

Der Arbeitgeber legt ferner die Voraussetzungen fest, welche die von ihm beauftragten Personen zu erfüllen haben (befähigte Personen).

Nach derzeitiger Auffassung ist davon auszugehen, dass die Aufgaben der befähigten Personen für die nachstehend aufgeführten Prüfungen durch die dort genannten Personen wahrgenommen werden. Art, Umfang und Fristen der Prüfungen sind bisherige Praxis und entsprechen den Regeln der Technik.

2.4.1 Fahrbare Traggerüste in Portal, Halbportal- und Brückenbauweise sind nach wesentlichen Änderungen vor der Wiederinbetriebnahme einer Prüfung durch einen Sachverständigen unterziehen zu lassen.

2.4.2 Fahrbare Traggerüste sind jährlich mindestens einmal durch einen Sachkundigen prüfen zu lassen. Sie sind darüber hinaus entsprechend den betrieblichen Verhältnissen nach Bedarf zwischenzeitlich durch einen Sachkundigen prüfen zu lassen.

*Sachkundiger ist, wer auf Grund seiner fachlichen Ausbildung und Erfahrung ausreichende Kenntnisse auf dem Gebiet der Stetigförderer hat und mit den einschlägigen staatlichen Vorschriften, Unfallverhütungsvorschriften und allgemein anerkannten Regeln der Technik (z.B. BG-Regeln, DIN-Normen, VDE-Bestimmungen, technische Regeln anderer Mitgliedstaaten der Europäischen Union **oder der Türkei** oder anderer Vertragsstaaten des Abkommens über den Europäischen Wirtschaftsraum) soweit vertraut ist, dass er den betriebssicheren Zustand von Stetigförderern beurteilen kann.*

2.4.3 Die Ergebnisse der Prüfungen nach den Abschnitten 2.4.1 und 2.4.2 sind in ein Prüfbuch einzutragen.

Betreiben von Hebebühnen

[Inhalte aus vorheriger VBG 14]

*Fachausschuss
„Förder- und Lagertechnik“
der BGZ*

Inhaltsverzeichnis	Seite
1 Anwendungsbereich	3
2 Maßnahmen zur Verhütung von Gefahren für Leben und Gesundheit bei der Arbeit ...	3
2.1 Beschäftigungsbeschränkung	3
2.2 Inbetriebnahme	3
2.3 Handhabung und Verhalten während des Betriebes	3
2.4 Verfahren mit personenbesetztem Lastaufnahmemittel	4
2.5 Einsatz von Hubarbeitsbühnen an oder in der Nähe ungeschützter elektrischer Anlagen	4
2.6 Zusätzliche Anforderungen beim Betrieb von Hubarbeitsbühnen	5
2.7 Außerbetriebnahme	5
2.8 Instandhaltung	5
2.9 Prüfungen	6
2.9.1 Regelmäßige Prüfungen	6
2.9.2 Außerordentliche Prüfungen	6
2.9.3 Prüfumfang	6
2.9.4 Prüfbuch	7

- 1 Anwendungsbereich
Dieses Kapitel findet Anwendung auf das Betreiben von Hebebühnen.
Hinsichtlich der Prüfung von Hebebühnen siehe Abschnitt 2.9.
- 2 Maßnahmen zur Verhütung von Gefahren für Leben und Gesundheit bei der Arbeit
- 2.1 Beschäftigungsbeschränkung
Mit der selbstständigen Bedienung von Hebebühnen dürfen nur Personen beschäftigt werden, die das 18. Lebensjahr vollendet haben, in der Bedienung der Hebebühne unterwiesen sind und ihre Befähigung hierzu gegenüber dem Unternehmer nachgewiesen haben. Sie müssen vom Unternehmer ausdrücklich mit dem Bedienen der Hebebühne beauftragt sein. Der Auftrag zum Bedienen von Hubarbeitsbühnen muss schriftlich erteilt werden.
- 2.2 Inbetriebnahme
- 2.2.1 Die ordnungsgemäße Auflage von Abstützungen auf geeignetem Untergrund ist vor Inbetriebnahme der Hebebühne zu prüfen.
- 2.2.2 Kraftbetriebene Abstützungen sind beim Aus- und Einfahren zu beobachten.
- 2.3 Handhabung und Verhalten während des Betriebes
- 2.3.1 Hebebühnen dürfen nicht über die zulässige Belastung belastet werden.
- 2.3.2 Hebebühnen dürfen nur über die dafür bestimmten Zugänge bestiegen oder verlassen werden.
- 2.3.3 Hebebühnen dürfen nur von den bestimmungsgemäß vorgesehenen Steuerstellen aus gesteuert werden.
- 2.3.4 Die Bedienungspersonen haben bei allen Bewegungen der Hebebühne darauf zu achten, dass sie sich und andere Personen nicht gefährden.
- 2.3.5 Der unnötige Aufenthalt auf oder im Bewegungsbereich von Hebebühnen ist verboten. Verboten sind ferner:
1. der Aufenthalt unter dem Lastaufnahmemittel und der Last,
 2. das Betreten des Lastaufnahmemittels,
 3. das Mitfahren auf dem Lastaufnahmemittel,
 4. die Verwendung der Hebebühne als Hubarbeitsbühne, sofern die Hebebühne nicht hierfür eingerichtet ist.
- 2.3.6 Fahrbare Hebebühnen dürfen nur verfahren werden, wenn sich das Lastaufnahmemittel in Fahrstellung befindet. Hiervon darf abgesehen werden, wenn die hierbei erforderliche Standsicherheit gegeben und im Prüfbuch nach Abschnitt 2.9.4 bescheinigt ist.
- 2.3.7 Lastaufnahmemittel dürfen nicht absichtlich in Schwingungen versetzt werden. Gegenstände dürfen weder auf das Lastaufnahmemittel geworfen noch von ihm abgeworfen werden.

- 2.4 Verfahren mit personenbesetztem Lastaufnahmemittel
- 2.4.1 Das Verfahren mit personenbesetztem Lastaufnahmemittel ist nur als Versetzfahrt und nur unter folgenden Bedingungen zulässig:
1. Das Verfahren mit personenbesetztem Lastaufnahmemittel muss im Hinblick auf die Standsicherheit im Prüfbuch bescheinigt sein.
 2. Folgende Fahrgeschwindigkeiten dürfen nicht überschritten werden:
 - a) bei auf Schienen verfahrbaren Hubarbeitsbühnen nach DIN EN 280 „Fahrbare Hubarbeitsbühnen; Berechnung; Standsicherheit; Bau; Sicherheitsanforderungen und Prüfung“ 3,0 m/s,
 - b) bei anderen Hebebühnen 1,6 m/s.
 3. Im Fahrbereich der Hebebühne dürfen sich keine Hindernisse befinden.
 4. Fahrbewegungen dürfen nur im gegenseitigen Einverständnis zwischen den Personen auf dem Lastaufnahmemittel und dem Fahrer am Fahrerplatz durchgeführt werden.
 5. Der Fahrweg muss so beschaffen sein, dass die Standsicherheit nicht beeinträchtigt und die Personen auf dem Lastaufnahmemittel nicht gefährdet werden.
 6. Der Fahrzeugführer muss die Fahrbahn und den zu durchfahrenden Raum überblicken können, oder der Fahrbereich muss gesichert sein.
- 2.4.2 An Hubarbeitsbühnen dürfen Fahrbewegungen und gleichzeitig Bewegungen der Arbeitsbühne nur
- im Zusammenhang mit Montage-, Instandhaltungs- oder ähnlichen Arbeiten an Fahrleitungsanlagen
und
 - im Beisein sowie nach Weisung eines Aufsichtführenden
- durchgeführt werden. Die Arbeitsbühne darf hierbei höchstens bis zu einer Ausladung von 5 m, gemessen von der Begrenzung des Fahrzeuges oder des fahrbaren Untergestells, ausgefahren werden. Zwischen dem Aufsichtführenden und den beteiligten Personen muss eine gegenseitige Verständigung sichergestellt sein.
- Aufsichtführender ist, wer die Durchführung von Arbeiten zu überwachen und für die arbeitssichere Ausführung zu sorgen hat. Er muss hierfür ausreichende Kenntnisse und Erfahrungen besitzen sowie weisungsbefugt sein.*
- 2.5 Einsatz von Hubarbeitsbühnen an oder in der Nähe ungeschützter elektrischer Anlagen
- 2.5.1 Für Arbeiten an oder in der Nähe von ungeschützten aktiven Teilen elektrischer Anlagen dürfen Hubarbeitsbühnen nur eingesetzt werden, wenn die Arbeitsbühne so isoliert ist, dass
1. Personen durch ihren Standort auf der Arbeitsbühne gegen Erde und gegen die im unmittelbaren Arbeitsbereich befindlichen mit Erde oder einem anderen Potential in Verbindung stehenden Teile isoliert sind (Standortisolierung),
 2. die Isolierung für die Nennspannung der Anlage - mindestens aber für 1 000 V - bemessen ist,
 3. leitfähige Teile die Standortisolierung nicht beeinträchtigen
und

4. die Arbeitsbühne beim Bruch von Isolatoren nicht abstürzen kann.

- 2.5.2 Sofern für Arbeiten im Bereich oberhalb von unter Spannung stehenden Oberleitungen elektrischer Bahnen oder Freileitungen Hubarbeitsbühnen verwendet werden, die nicht so isoliert sind, dass die Spannung der Oberleitung oder der Fahrleitung durch die Hubeinrichtung weder auf die Arbeitsbühne noch auf das Fahrzeug oder das fahrbare Untergestell verschleppt wird, und bei denen die Isolation von Flur oder vom Fahrzeug oder vom fahrbaren Untergestell aus unbeabsichtigt überbrückt werden kann, ist sicherzustellen, dass Teile der Hubarbeitsbühne nicht die Leitungen berühren oder sich diesen soweit nähern können, dass die Gefahr einer Spannungsverschleppung auf die Hubarbeitsbühne besteht.
- 2.5.3 Werden von Hubarbeitsbühnen aus Arbeiten an oder in der Nähe von ungeschützten aktiven Teilen elektrischer Anlagen ausgeführt, müssen sich mindestens zwei Personen auf der Arbeitsbühne aufhalten. Dies gilt nicht für Arbeiten geringen Umfanges, z.B. die Überwachung von Leuchten oder die Untersuchung von Oberleitungen.
- 2.5.4 Isolatoren an Hubarbeitsbühnen sind regelmäßig zu reinigen.
- 2.6 Zusätzliche Anforderungen beim Betrieb von Hubarbeitsbühnen
- 2.6.1 Hubarbeitsbühnen, die nur für den Einsatz in geschlossenen Räumen geeignet sind, dürfen nicht außerhalb solcher Räume eingesetzt werden.
- 2.6.2 Kennleuchten für gelbes Blinklicht an fahrbaren Hubarbeitsbühnen sind bei Aufstellung im Verkehrsbereich von Schienenfahrzeugen oder kraftbetriebenen gleislosen Fahrzeugen einzuschalten.
- 2.6.3 Sind bei Hubarbeitsbühnen seitlich ausgeschwenkte Arbeitsbühnen oder Tragkonstruktionen im Verkehrsbereich von Straßenfahrzeugen niedriger als 4,5 m über Flur abgesenkt, ist der Bereich unter der Arbeitsbühne und der Tragkonstruktion zu sichern.
- 2.6.4 Bei Hubarbeitsbühnen dürfen die betriebsmäßigen Bewegungen der Arbeitsbühne nur von dieser aus gesteuert werden.
- 2.6.5 Bei höheren Windstärken, als sie für den Betrieb zulässig sind, ist der Betrieb einzustellen und die Arbeitsbühne in Grundstellung zu bringen.
- 2.7 Außerbetriebnahme
- Kraftbetriebe und kraftbewegte Hebebühnen sind nach Außerbetriebnahme gegen unbefugte Benutzung zu sichern.
- 2.8 Instandhaltung
- 2.8.1 Vor Beginn von Instandhaltungsarbeiten unter angehobenen Teilen von Hebebühnen sind diese gegen unbeabsichtigte Bewegung zu sichern.
- 2.8.2 Nach Bruch eines Tragmittels sind Tragkonstruktionen und Triebwerk einschließlich der Sicherheitseinrichtungen zur Verhinderung eines Absturzes oder Absinkens des Lastaufnahmemittels bei Seil-, Ketten-, Riemen-, Getriebe- oder Tragmutterbruch oder bei Undichtigkeiten im hydraulischen oder pneumatischen Leitungssystem zu untersuchen. Beschädigte Teile sind zu erneuern.

2.8.3 Bei Spindelhubwerken, deren Tragmutter durch eine unbelastet mitlaufende Folgemutter gesichert ist, ist mit der Tragmutter stets auch die Folgemutter auszutauschen. Der Austausch von Druckschläuchen sowie von Trag- und Folgemuttern ist im Prüfbuch nach Abschnitt 2.9.4 zu vermerken.

2.9 Prüfungen

Nach § 3 Abs. 3 der Betriebssicherheitsverordnung hat der Arbeitgeber Art, Umfang und Fristen erforderlicher Prüfungen der Arbeitsmittel zu ermitteln. Bei diesen Prüfungen sollen sicherheitstechnische Mängel systematisch erkannt und abgestellt werden.

Der Arbeitgeber legt ferner die Voraussetzungen fest, welche die von ihm beauftragten Personen zu erfüllen haben (befähigte Personen).

Nach derzeitiger Auffassung ist davon auszugehen, dass die Aufgaben der befähigten Personen für die nachstehend aufgeführten Prüfungen durch die dort genannten Personen wahrgenommen werden. Art, Umfang und Fristen der Prüfungen sind bisherige Praxis und entsprechen den Regeln der Technik.

2.9.1 Regelmäßige Prüfungen

Hebebühnen sind nach der ersten Inbetriebnahme in Abständen von längstens einem Jahr durch einen Sachkundigen prüfen zu lassen.

Sachkundiger ist, wer auf Grund seiner fachlichen Ausbildung und Erfahrung ausreichende Kenntnisse auf dem Gebiet der Hebebühnen hat und mit den einschlägigen staatlichen Vorschriften, Unfallverhütungsvorschriften und allgemein anerkannten Regeln der Technik (z.B. BG-Regeln, DIN-Normen, VDE-Bestimmungen, technische Regeln anderer Mitgliedstaaten der Europäischen Union oder der Türkei oder anderer Vertragsstaaten des Abkommens über den Europäischen Wirtschaftsraum) soweit vertraut ist, dass er den betriebssicheren Zustand von Hebebühnen beurteilen kann.

2.9.2 Außerordentliche Prüfungen

Hebebühnen mit mehr als 2 m Hubhöhe sowie Hebebühnen, die dafür bestimmt sind, dass Personen auf dem Lastaufnahmemittel mitfahren oder sich unter dem Lastaufnahmemittel oder der Last aufhalten, sind nach Änderungen der Konstruktion und nach wesentlichen Instandsetzungen an tragenden Teilen vor der Wiedereinbetriebnahme durch einen Sachverständigen prüfen zu lassen.

Sachverständiger ist, wer auf Grund seiner fachlichen Ausbildung und Erfahrung besondere Kenntnisse auf dem Gebiet der Hebebühnen hat und mit den einschlägigen staatlichen Vorschriften, Unfallverhütungsvorschriften und allgemein anerkannten Regeln der Technik (z.B. BG-Regeln, DIN-Normen, VDE-Bestimmungen, technische Regeln anderer Mitgliedstaaten der Europäischen Union oder der Türkei oder anderer Vertragsstaaten des Abkommens über den Europäischen Wirtschaftsraum) vertraut ist. Er muss Hebebühnen prüfen und gutachtlich beurteilen können.

2.9.3 Prüfumfang

2.9.3.1 Die regelmäßige Prüfung nach Abschnitt 2.9.1 ist im Wesentlichen eine Sicht- und Funktionsprüfung. Sie erstreckt sich auf die Prüfung des Zustandes der Bauteile und Einrichtungen, auf Vollständigkeit und Wirksamkeit der Sicherheitseinrichtungen und Vollständigkeit des Prüfbuches.

- 2.9.3.2 Der Umfang der außerordentlichen Prüfung nach Abschnitt 2.9.2 richtet sich nach Art und Umfang der Änderung der Konstruktion oder der Instandsetzung.

2.9.4 Prüfbuch

2.9.4.1 Über die Prüfung von Hebebühnen ist durch Prüfbuch Nachweis zu führen.

2.9.4.2 Das Prüfbuch hat die Befunde über die Prüfung vor der ersten Inbetriebnahme sowie die regelmäßigen und außerordentlichen Prüfungen – gegebenenfalls die Bescheinigungen über die (EG-)Baumusterprüfung sowie die EG-Konformitätserklärung – zu enthalten. Die für die regelmäßigen Prüfungen erforderlichen Unterlagen müssen beigefügt sein.

2.9.4.3 Der Befund muss enthalten:

1. Datum und Umfang der Prüfung mit Angabe der noch ausstehenden Teilprüfungen,
2. Ergebnis der Prüfung mit Angabe der festgestellten Mängel,
3. Beurteilung, ob der Inbetriebnahme oder dem Weiterbetrieb Bedenken entgegenstehen,
4. Angaben über notwendige Nachprüfungen,
5. Name, Anschrift und Unterschrift des Prüfers.

2.9.4.4 Die Kenntnisnahme und die Abstellung festgestellter Mängel sind vom Unternehmer im Befund zu bestätigen.

Betreiben von Maschinen der chemischen Verfahrenstechnik

[Inhalte aus vorheriger VBG 22, 16, 7z]

*Fachausschuss
„Chemie“
der BGZ*

Inhaltsverzeichnis	Seite
Vorbemerkung	3
Teil 1: Arbeitsmaschinen der chemischen Industrie, der Gummi- und Kunststoffindustrie	
1 Anwendungsbereich	4
2 Begriffsbestimmungen	4
3 Maßnahmen zur Verhütung von Gefahren für Leben und Gesundheit bei der Arbeit	6
3.1 Einrichtungen, Sichthilfen, abschließbare Befehlseinrichtungen und Ersatzmaßnahmen	6
3.2 Rüsten, Beheben von Störungen und In Stand halten	7
3.3 Besondere Anforderungen an Walzwerke, Rührwerke, Innenmischer, Zerkleinerungsmaschinen, Farbwalzwerke und Reifen-Vulkanisierpressen	8
3.4 Prüfungen	9
Teil 2: Kompressoren und Vakuumpumpen	
1 Anwendungsbereich	11
2 Begriffsbestimmungen	11
3 Maßnahmen zur Verhütung von Gefahren für Leben und Gesundheit bei der Arbeit	11
3.1 Aufstellung	11
3.2 Inbetriebnahme	12
3.3 Luftkompressoren mit ölgeschmierten Druckräumen	13
3.4 Luftkompressoren zur Förderung brennbarer, fester Stoffe	14
3.5 Kompressoren zum Komprimieren von Gasen oder Dämpfen mit gefährlichen Eigenschaften	15
3.6 Prüfungen	17
Teil 3: Zentrifugen	
1 Anwendungsbereich	21
2 Begriffsbestimmungen	21
3 Maßnahmen zur Verhütung von Gefahren für Leben und Gesundheit bei der Arbeit	22
3.1 Aufstellung	22
3.2 Bestimmungsgemäßes Betreiben	23
3.3 Brand- und Explosionsschutz	24
3.4 Öffnen von Zentrifugen	25
3.5 Prüfungen	25
Anhang (zu den Abschnitten 3.3.1 bis 3.3.3)	33

Vorbemerkung

In diesem Kapitel werden die Betriebsbestimmungen für Maschinen aus den Unfallverhütungsvorschriften

- „Arbeitsmaschinen der chemischen Industrie, der Gummi- und Kunststoffindustrie“ (VBG 22),
 - „Verdichter“ (VBG 16)
und
 - „Zentrifugen“ (VBG 7z)
- zusammengefasst.

Ziel dieses Kapitels ist es, die in der Betriebssicherheitsverordnung enthaltenen allgemeinen Anforderungen für Arbeitsmaschinen der chemischen Industrie, der Gummi- und Kunststoffindustrie sowie Verdichter und Zentrifugen zu konkretisieren.

Teil 1: Arbeitsmaschinen der chemischen Industrie, der Gummi- und Kunststoffindustrie

1 Anwendungsbereich

1.1 Teil 1 dieses Kapitels findet Anwendung auf Maschinen

- zur Herstellung und zur Be- und Verarbeitung von chemischen, pharmazeutischen und kosmetischen Stoffen, Zubereitungen und Erzeugnissen,
- zur Herstellung von Anstrichstoffen,
- zur Aufbereitung, Be- und Verarbeitung sowie Wiedergewinnung von Kautschuk, Gummi oder Kunststoffen sowie
- zum Schweißen von thermoplastischen Materialien.

1.2 Teil 1 dieses Kapitels findet keine Anwendung auf

- Spritzgießmaschinen,
- Exzenter- und verwandte Pressen,
- hydraulische Pressen,
- Spindelpressen,
- Nahrungsmittelmaschinen,
- Textilmaschinen,
- Reaktionsgießmaschinen mit Formenträgern zur Herstellung von Schuhen und Schuhteilen sowie zum Anschlen,
- das Schweißen von Hand mit Heißluftgeräten.

2 Begriffsbestimmungen

Im Sinne des Teils 1 dieses Kapitels werden folgende Begriffe bestimmt:

1. Bandmesserschneidemaschinen sind Maschinen, auf denen mittels umlaufendem oder oszillierendem Bandmesser oder Schneiddraht Gummi oder Kunststoff geschnitten wird.
2. Blasformmaschinen sind Maschinen, die entweder nach dem Prinzip des Extrudierens oder nach dem des Spritzgießens einen Vorformling kontinuierlich oder diskontinuierlich herstellen und in einem zweiten sich anschließenden Arbeitsgang diesen Vorformling mittels Druckluft in ein feststehendes oder sich bewegendes formgebendes Blaswerkzeug hinein zum fertigen Hohlkörper aufblasen.
3. Extruder sind Einrichtungen, die feste bis flüssige Formmasse übernehmen, transportieren, verdichten und kontinuierlich durch ein formgebendes Werkzeug pressen. Dabei kann die Formmasse temperiert, verdichtet, gemischt, plastifiziert, homogenisiert, filtriert, compoundiert, chemisch umgewandelt, entgast oder begast werden.
4. Farbwalzwerke sind Einrichtungen, die in einem Walzenspalt Farben und ähnliche Mischungen zerkleinern, mischen oder homogenisieren.
5. Filterpressen, sind Pressen zum Abtrennen fester Bestandteile aus Flüssigkeiten, bei denen eine Vielzahl von Filterplatten paketförmig angeordnet sind, die während des Filtrervorganges hydraulisch oder mechanisch zusammengehalten und von der zu filtrierenden Flüssigkeit unter Überdruck parallel durchströmt werden.
6. Formschäummaschinen sind Maschinen, die Formteile unter Zufuhr von Wärme aus expandierbarem Polymerisat herstellen.

7. Innenmischer sind Mischer, die Kunststoff-, Kautschuk- oder ähnliche Mischungen unter Einwirkung von rotierenden Knetwerkzeugen und unter Kraftereinwirkung eines im Einfüllschacht beweglichen Stempels herstellen.
8. Kalandrier sind Einrichtungen, die in einem Spalt zwischen rotierenden Walzen oder einer Walze und einer feststehenden Platte Lösungen, Dispersionen, Bahnen, Kautschuk bzw. Kautschukmischungen formgebend be- oder verarbeiten.
9. Mischer sind Einrichtungen, die durch Bewegen von Werkzeugen oder Behältern Stoffe mischen.
10. Raupenabzüge sind Abzüge, mit denen kontinuierlich in Strangform hergestellte Produkte abgezogen und weitergefördert werden.
11. Reaktionsgießmaschinen sind Maschinen, die mindestens zwei flüssige reaktionsfähige Komponenten aufnehmen, in verarbeitungsfähigen Zustand bringen, dosieren, mischen und austragen.
12. Reck- und Streckwerke sind Werke, auf denen Folien, Fasern oder Bändchen und Monofile aus Thermoplasten verstreckt werden, um deren Festigkeit zu erhöhen. Der Streckvorgang kann bei Folien in einer oder in zwei Achsrichtungen erfolgen.
13. Reifen-Vulkanisierpressen sind Pressen, in denen Reifenrohlinge zum fertigen Fahrzeugreifen geformt und vulkanisiert werden.
14. Reifen-Raummaschinen sind Maschinen, die mit einem rotierenden Werkzeug die Lauffläche von Reifen entfernen und die Karkasse aufräumen, wobei die Reifen fest eingespannt und motorisch um ihre Laufachse gedreht werden.
15. Rollenstanzen sind Stanzen, die dem Stanzen von Teilen aus Platten oder Folien dienen.
16. Rührwerke sind Einrichtungen zum Rühren von Flüssigkeiten und Zubereitungen, deren charakteristische Bauteile angetriebene Rührwellen mit Rührwerkzeugen sind, die sowohl in einen Behälter fest eingebaut sein als auch mechanisch oder von Hand aus einem Behälter herausbewegt oder herausgenommen werden können.
17. Rundläufer-Tablettiermaschinen sind Maschinen in mehrstempeliger Bauweise, bei denen die Presswerkzeuge kurvengesteuert in einem zwischen Ober- und Unterstempel befindlichen rotierenden Mittelstück eine translatorische Schließbewegung ausführen, und zur Herstellung von Tabletten, Dragierkernen oder ähnlichen Presslingen dienen.
18. Schweißmaschinen sind Maschinen, die Halbzeugteile aus gleichen oder ähnlichen thermoplastischen Materialien an den zu verbindenden Flächen erwärmen, zusammenpressen und unter Druck erkalten lassen.
19. Walzwerke der Gummi- und Kunststoffindustrie sind Maschinen, die in einem Walzenspalt Kunststoff-, Kautschuk- und ähnliche Mischungen zerkleinern, mischen, temperieren, mastizieren oder homogenisieren.
20. Warmformmaschinen sind Maschinen, die thermoplastisches Tafel- oder Folienmaterial durch Erwärmen in einen formbaren Zustand versetzen und mittels Vakuum oder Druckluft und gegebenenfalls anderen Streckhilfen zu einem Formteil verformen.
21. Wickelmaschinen sind Maschinen, auf denen Folien, Gewebekbahnen, Schaumstoffbahnen, Fasern oder dergleichen auf- oder abgewickelt werden.
22. Zerkleinerungsmaschinen sind Maschinen, die durch Bewegung von Werkzeugen feste oder plastische Stoffe zerkleinern.

- 3 Maßnahmen zur Verhütung von Gefahren für Leben und Gesundheit bei der Arbeit
- 3.1 Einrichtungen, Sichthilfen, abschließbare Befehlseinrichtungen und Ersatzmaßnahmen
- 3.1.1 Der Unternehmer hat die Versicherten mit
- Einrichtungen zum Rüsten, zum Beheben von Störungen, zum Instandhalten,
 - Einrichtungen an Blasformmaschinen, die das Justieren des Schlauches bei laufender Maschine ermöglichen,
 - Einrichtungen zum gefahrlosen Nachstopfen der Formmasse bei Extrudern und
 - abnehmbaren Verdeckungen an Walzenspalten von Farbwalzwerken vertraut zu machen.
- 3.1.2 Einrichtungen nach Abschnitt 3.1.1 sind an gut zugänglicher Stelle bereitzuhalten.
- 3.1.3 Einrichtungen nach Abschnitt 3.1.1 sind vor Arbeitsbeginn auf sichtbare Mängel zu prüfen.
- 3.1.4 Die Funktionsfähigkeit von Sichthilfen für die Überwachung von Gefahrbereichen ist mindestens einmal pro Schicht zu prüfen.
- 3.1.5 Die Versicherten haben festgestellte Mängel nach den Abschnitten 3.1.3 und 3.1.4 dem Aufsichtführenden unverzüglich mitzuteilen.
- Aufsichtführender ist, wer die Durchführung von Arbeiten zu überwachen und für die betriebssichere Ausführung zu sorgen hat. Er muss hierfür ausreichende Kenntnisse und Erfahrungen besitzen sowie weisungsbefugt sein.*
- 3.1.6 Der Unternehmer hat bei Vorliegen eines Mangels dafür zu sorgen, dass die Arbeitsmaschinen stillgesetzt oder vorhandene Gefahrbereiche abgesperrt werden. Erst nach Beseitigung des festgestellten Mangels dürfen die Arbeiten wieder aufgenommen werden.
- 3.1.7 Der Unternehmer hat dafür zu sorgen, dass bei mehrfach verschließbaren Hauptbefehlseinrichtungen die für die Mehrfachsicherung verwendeten Schlösser unterschiedliche Schlüssel besitzen.
- 3.1.8 Der Unternehmer hat dafür zu sorgen, dass Schlüssel für verschließbare Befehlseinrichtungen und für Schalter, mit denen sicherheitstechnische Schaltungen außer Betrieb gesetzt werden können, von einem von ihm benannten Aufsichtführenden unter Verschluss gehalten werden. Der Unternehmer hat die Ausgabe der Schlüssel durch Betriebsanweisung zu regeln.
- 3.1.9 Kann eine Gefährdung von Versicherten nicht durch vorgesehene
- Einrichtungen zum gefahrlosen Nachstopfen der Formmasse an Extrudern,
 - Einrichtungen zum Schutz gegen Dampf oder heißes Wasser an Formschäummaschinen,
 - fangende Schutzeinrichtungen gegen das Abfliegen grober Partikel bei Reifen-Raumaschinen
- und
- Einrichtungen gegen Rückschlagen des Zerkleinerungsgutes aus der Einfüllöffnung an Zerkleinerungsmaschinen
- vermieden werden, hat der Unternehmer dafür zu sorgen, dass geeignete Ersatzmaßnahmen getroffen werden.

Ersatzmaßnahmen sind z.B.

- *Umzäunung oder Umwehrung des Gefahrenbereiches,*
- *Aufstellung von Spritzwänden,*
- *Warn- und Meldeeinrichtungen für den Fall unkontrollierten Austritts gefährlicher Stoffe,*
- *persönliche Schutzausrüstungen.*

3.2 Rüsten, Beheben von Störungen und Instandhalten

3.2.1 Verschießbare Hauptbefehlseinrichtungen sind zu Beginn des Rüstens, Behebens von Störungen und Instandhaltens in der „Aus“-Stellung mit einem Schloss zu sichern. Der Schlüssel ist für die Dauer dieser Arbeiten von demjenigen bei sich zu tragen, der die Arbeiten durchführt.

3.2.2 Sind für die Durchführung der Arbeiten nach Abschnitt 3.2.1 mehr als drei Personen erforderlich, hat der Unternehmer einen Aufsichtführenden für die Sicherung der Hauptbefehlseinrichtung zu benennen. Arbeiten mehrere Arbeitsgruppen zusammen, hat der Unternehmer für jede Arbeitsgruppe einen Aufsichtführenden zu benennen.

Hinsichtlich Aufsichtführender siehe Erläuterungen zu Abschnitt 3.1.5.

3.2.3 Der Unternehmer hat dafür zu sorgen, dass an kraftbetriebenen Arbeitsmaschinen ohne verschleißbare Hauptbefehlseinrichtungen sichergestellt ist, dass eine Gefährdung durch unbeabsichtigtes Anlaufen der Arbeitsmaschinen vermieden ist.

Dies wird z.B. erreicht durch

- *Lösen und Sichern des Steckers (z.B. durch Ablage des Steckers in einen abschließbaren Behälter),*
- *Unterbrechen des Steuer- und Kraftstromkreises durch Entfernen von Sicherungen oder Öffnen des Trennschalters mit entsprechendem Sichern gegen Wiedereinschalten sowie Einschaltprobe vor Ort,*
- *mechanische Trennung von Antrieb und Arbeitsmaschine.*

3.2.4 Der Unternehmer hat für das Rüsten, Beheben von Störungen und Instandhalten an Maschinen mit kraftbewegten Einbauten oder Maschinengehäusen, von denen Gefährdungen ausgehen können, die erforderlichen Schutzmaßnahmen, die ein sicheres Arbeiten gewährleisten, zu treffen. Er hat die dort beschäftigten Versicherten mit den Schutzmaßnahmen vertraut zu machen.

Schutzmaßnahmen sind z.B.

- *Zuleitungen abklemmen,*
- *abschließbare Schalter mit Trenneigenschaften abschalten und verschließen,*
- *Steckvorrichtungen trennen und die Stecker sichern,*
- *Sicherungen entfernen und durch Blindeinsätze ersetzen,*
- *mechanische Trennung vom Antrieb, z.B. Entfernen des Antriebsriemens, Trennen der Rührerwelle an der Kupplung und Absenken,*
- *bei hydraulischen und pneumatischen Antrieben Drucklosmachen, z.B. Entfernen von Leitungsteilen der Zu- und gegebenenfalls Abführung für die Antriebsenergie und Entlasten der Druckspeicher,*
- *Einbau von Stempeln zum Hochhalten von Maschinenteilen.*

3.2.5 Der Unternehmer hat für das Rüsten, Beheben von Störungen und Instandhalten die erforderlichen Schutzmaßnahmen zu treffen, wenn auf Grund des zu verarbeitenden Produktes Gesundheitsgefahren nicht auszuschließen sind. Er hat die dort beschäftigten Versicherten mit den Schutzmaßnahmen vertraut zu machen.

Schutzmaßnahmen sind z.B.

- Absaugeinrichtungen an den Entstehungsstellen,
- persönliche Schutzausrüstungen.

3.2.6 Versicherte, die an der Maschine beschäftigt sind, haben dem Aufsichtführenden Unregelmäßigkeiten im Betrieb der Maschine oder Störungen unverzüglich mitzuteilen.

Unregelmäßigkeiten sind z.B.

- Temperatur- oder Druckabweichungen,
- Geräuschänderungen,
- erhöhte Leistungsaufnahme,
- ungewöhnliche Erschütterungen.

Störungen sind z.B.

- Ausfall oder Beschädigung einer Schutzeinrichtung,
- Leitungsbruch bei hydraulischen oder pneumatischen Leitungen,
- Beschädigung von elektrischen Leitungen.

3.2.7 Der Unternehmer hat dafür zu sorgen, dass bei Unregelmäßigkeiten oder Störungen im Betrieb der Maschine geprüft wird, ob ein die Sicherheit der dort beschäftigten Versicherten beeinträchtigender Mangel vorliegt. Liegt ein Mangel vor, hat er dafür zu sorgen, dass der Betrieb der Maschine bis zur Beseitigung des festgestellten Mangels eingestellt wird.

3.2.8 Der Unternehmer hat dafür zu sorgen, dass an Maschinen, die aus betriebsbedingten Gründen nicht unverzüglich stillgesetzt werden können, bei weiterem Betrieb andere technische oder organisatorische Maßnahmen getroffen werden.

Betriebsbedingte Gründe sind z.B.

- durch Abkühlung hart werdendes Material,
- exotherme Reaktionen.

Andere Maßnahmen sind z.B.

- Absperrn des Arbeitsbereiches,
- Ersetzen der ausgefallenen Schutzeinrichtung durch ständige persönliche Überwachung,
- persönliche Schutzausrüstungen.

3.3 Besondere Anforderungen an Walzwerke, Rührwerke, Innenmischer, Zerkleinerungsmaschinen, Farbwalzwerke und Reifen-Vulkanisierpressen

3.3.1 Walzen, deren Reinigung während des Betriebes erfolgen muss, dürfen nur von der Auslaufseite gereinigt werden.

3.3.2 Ist ein Reinigen nach Abschnitt 3.3.1 nicht möglich, hat der Unternehmer geeignete technische Maßnahmen zu treffen.

Maßnahmen sind z.B. am Walzengestell aufgelegte oder befestigte Verdeckungen des Walzenspalts.

3.3.3 Rührwerke, die nicht durch konstruktive Maßnahmen oder Verdeckungen gegen das Berühren beweglicher Teile gesichert sind, dürfen nur dann betrieben werden, wenn durch die aufgenommene Antriebsleistung keine Gefährdung hervorgerufen werden kann und enganliegende Kleidung und bei langen Haaren Haarnetze oder Kappen getragen werden.

Hinweis: Gefährdungen sind in der Regel nicht zu erwarten, wenn die aufgenommene Leistung den Wert von 300 W nicht übersteigt.

- 3.3.4 Werden an Innenmischern Reinigungs-, Wartungs- oder Reparaturarbeiten durchgeführt, bei denen eine Verletzungsgefahr durch den Stempel oder den Klapp- oder Schiebesattel möglich ist, sind diese Maschinenteile gegen Bewegungen zu sichern.
- 3.3.5 Wird an Zerkleinerungsmaschinen Material, bei dem Schlingenbildung auftreten kann, verarbeitet und kann die Maschine aus betrieblichen Gründen nicht mit Einrichtungen gesichert werden, die die Zerkleinerungswerkzeuge beim Heranziehen von Körperteilen durch Schlingen sofort zum Stillstand bringen, hat der Unternehmer dafür zu sorgen, dass das Material auf eine maximale Länge von 200 mm vorzerkleinert wird.
- Zu Schlingenbildung neigen z.B. Fasern oder Streifen aus Kunststoff, aber auch Folien.*
- 3.3.6 Werden an Zerkleinerungsmaschinen Reinigungs-, Wartungs- oder Reparaturarbeiten durchgeführt und besteht bei manueller Bewegung des Rotors die Gefahr von Schnittverletzungen, hat der Unternehmer geeignete Einrichtungen zum Festsetzen des Rotors zur Verfügung zu stellen.
- Geeignete Einrichtungen sind z.B. Passstücke aus Holz.*
- 3.3.7 Versicherte, die mit Arbeiten nach Abschnitt 3.3.6 beschäftigt werden, haben den Rotor nach jeder Bewegung mit den zur Verfügung gestellten Einrichtungen festzusetzen.
- 3.3.8 Versicherte haben beim Reinigen von Farbwalzwerken während des Ganges an der Einlaufseite eine Verdeckung auf den Walzenspalt aufzulegen.
- 3.3.9 Versicherte dürfen an Reifen-Vulkanisierpressen das Vorbombieren nur bei eingelegtem Reifenrohling vornehmen.
- 3.3.10 Versicherte dürfen an Streckwerken für Bändchen und Monofile das Nachlegen gerissener Bändchen oder Monofile nur mit den zur Verfügung gestellten Einrichtungen durchführen.
- Solche Einrichtungen sind z.B. Saugpistolen.*

3.4 Prüfungen

Nach § 3 Abs. 3 der Betriebssicherheitsverordnung hat der Arbeitgeber Art, Umfang und Fristen erforderlicher Prüfungen der Arbeitsmittel zu ermitteln. Bei diesen Prüfungen sollen sicherheitstechnische Mängel systematisch erkannt und abgestellt werden.

Der Arbeitgeber legt ferner die Voraussetzungen fest, welche die von ihm beauftragten Personen zu erfüllen haben (befähigte Personen).

Nach derzeitiger Auffassung ist davon auszugehen, dass die Aufgaben der befähigten Personen für die nachstehend aufgeführten Prüfungen durch die dort genannten Personen wahrgenommen werden. Art, Umfang und Fristen der Prüfungen sind bisherige Praxis und entsprechen den Regeln der Technik.

- 3.4.1 Für Arbeitsmaschinen nach Abschnitt 1 wird empfohlen, die nachstehenden Prüfungen durchzuführen:
1. An Walzwerken und Kalandern an Schutzeinrichtungen für Einzugswalzen
 - a) Prüfung der beweglichen Verdeckungen, Türen in Umzäunungen, Schutzeinrichtungen mit Annäherungsreaktion oder Not-Befehlseinrichtungen nach Bedarf, mindestens jedoch einmal wöchentlich, durch den Maschinenführer auf Funktion und Nachlauf der Walzen,

- b) Prüfung ob der Nachlauf der Einzugsrollen weniger als 1/3 Umdrehungen bei maximaler Drehzahl im Leerlauf beträgt durch den Maschinenführer,
 - c) Prüfung und Nachstellung der Bremseinrichtung vor erneuter Inbetriebnahme durch eine befähigte Person, wenn nach Buchstabe b) ein Nachlauf von mehr als 1/3 Umdrehungen festgestellt wird;
2. an Blasformmaschinen
- Prüfung der Einrichtungen für das gefahrlose Justieren des Schlauches bei laufender Maschine nach Bedarf, mindestens jedoch einmal halbjährlich, durch den Maschinenführer;
- Einrichtungen für das gefahrlose Justieren sind z.B.:*
- Abdeckbleche,
 - automatische Justiereinrichtungen,
 - besondere, vom Hersteller der Maschine für die Justierung gelieferte Hilfsmittel, die ein Justieren bei geschlossener Schutzeinrichtung zulassen.
3. an Extrudern
- Prüfung der Einrichtungen zum gefahrlosen Nachstopfen der Formmassen nach Bedarf, mindestens jedoch einmal halbjährlich, durch den Maschinenführer;
4. an Farbwalzwerken
- Prüfung der abnehmbaren mit dem Antrieb gekoppelten Verdeckungen an der Einlaufseite nach Bedarf, mindestens jedoch einmal halbjährlich, durch den Maschinenführer
- und
5. an begehbaren Innenmischern
- Prüfung der formschlüssigen Einrichtungen zum Hochhalten des Stempels und des Klapp- oder Schiebesattels nach Bedarf, mindestens jedoch einmal halbjährlich, durch den Maschinenführer.

- 3.4.2 Der Unternehmer hat dafür zu sorgen, dass er
- 1. bei einer Prüfung nach Abschnitt 3.4.1 Nr. 2 bis 5 vom Maschinenführer oder
 - 2. bei einer Prüfung durch eine befähigte Person vor der ersten Inbetriebnahme und nach Änderungen oder Instandsetzungen von diesem
- sofort davon in Kenntnis gesetzt wird, wenn Mängel festgestellt werden, die nicht sofort beseitigt werden können und durch die eine Gefährdung der Versicherten gegeben ist. Ist dies der Fall, so hat der Unternehmer die Maschine sofort still zu setzen.
- 3.4.3 Der Unternehmer hat dafür zu sorgen, dass das Ergebnis der durchgeführten Prüfungen
- nach Abschnitt 3.4.1 Nr. 1 Buchstabe c) und Abschnitt 3.4.2 Nr. 2 bis 5 mit Angabe des Prüfumfanges und des Prüfdatums durch eine befähigte Person,
 - nach Abschnitt 3.4.1 Nr.1 bis 5 mit Angabe des Prüfdatums durch den jeweiligen Maschinenführer
- in einem Prüfbuch oder einer Maschinenkartei dokumentiert wird.
- 3.4.4 Der Unternehmer hat die Prüfergebnisse nach Abschnitt 3.4.3 mindestens zwei Jahre aufzubewahren.

- Teil 2: Kompressoren und Vakuumpumpen
- 1 Anwendungsbereich
- 1.1 Teil 2 dieses Kapitels findet Anwendung auf die Aufstellung und den Betrieb von kraftbetriebenen Kompressoren und Vakuumpumpen.
- Zusätzliche Empfehlungen zur Prüfung von Kompressoren und Vakuumpumpen siehe Abschnitt 3.6.*
- 1.2 Teil 2 dieses Kapitels findet keine Anwendung auf
- Kompressoren in Acetylenanlagen,
 - Kompressoren in Kälteanlagen,
 - Kompressoren in Sauerstoffanlagen,
 - Turbokompressoren für Luft, deren höchstzulässiger Betriebsdruck 0,2 bar nicht überschreiten kann,
- Zu diesen Turbokompressoren gehören insbesondere Ventilatoren.*
- Turbokompressoren in Gasturbinentriebwerken und -anlagen sowie Ladeluftkompressor für Verbrennungsmotoren,
 - Vakuumpumpen, deren absoluter Ansaugdruck 10^{-3} bar unterschreitet,
- Dies sind die kinetischen sowie die gasbindenden Vakuumpumpen.*
- und
- Kompressoren mit einer Motorleistung von nicht mehr als 0,5 kW.
- 2 Begriffsbestimmungen
- Im Sinne des Teils 2 dieses Kapitels werden folgende Begriffe bestimmt:
1. Kompressor ist eine Maschine, die Luft, Gase oder Dämpfe zu einem höheren Druck als dem Ansaugdruck komprimiert. Ein Kompressor besteht aus dem bloßen Kompressor selbst, der Antriebsmaschine und jedem mitgelieferten Bauteil oder Gerät, das für den sicheren Betrieb notwendig ist.
 2. Vakuumpumpe ist eine Maschine zur Erzeugung, Verbesserung und oder Aufrechterhaltung eines Vakuums.
- 3 Maßnahmen zur Verhütung von Gefahren für Leben und Gesundheit bei der Arbeit
- 3.1 Aufstellung
- 3.1.1 Der Unternehmer hat dafür zu sorgen, dass Kompressoren so aufgestellt werden, dass sie sicher betrieben werden können.
- Ein sicherer Betrieb setzt unter anderem voraus, dass die Aufstellung so erfolgt, dass die Kompressoren ausreichend zugänglich sind und die erforderliche Kühlung gewährleistet ist.*
- Eine ausreichende Zugänglichkeit ist gewährleistet, wenn Kompressoren so aufgestellt sind, dass sie ohne besondere Erschwernisse betätigt und gewartet werden können.*
- Die Umgebungstemperatur soll im Allgemeinen bei stationär aufgestellten Luftkompressoren mit ölgeschmierten Druckräumen und Luftkühlung 40 °C bei fahrbaren Anlagen sowie bei stationär aufgestellten Baustellenkompressoren 50 °C nicht überschreiten.*

Bei der Aufstellung ist auch zu beachten, dass unzulässige Schwingungen nicht in das Aufstellungsgebäude oder benachbarte Anlagen übertragen werden können.

- 3.1.2 Der Unternehmer hat dafür zu sorgen, dass Kompressoren, einschließlich ihrer Ausrüstung, in Arbeitsräumen nur aufgestellt werden, wenn durch deren Betrieb eine Lärmgefährdung für die Versicherten nicht gegeben ist.

Unter Arbeitsräumen sind nicht Arbeitsbereiche von Kompressorstationen zu verstehen, auch nicht, wenn in ihnen längere Zeit Tätigkeiten zur Instandhaltung ausgeführt werden.

- 3.1.3 Muss am Aufstellungsort von Kompressoren mit dem Austritt von brennbaren Stoffen aus dem Kompressor gerechnet werden, welche mit der Umgebungsluft eine gefährliche explosionsfähige Atmosphäre bilden können, sind die Gefahrenbereiche in Zonen einzuteilen und in Abhängigkeit davon Maßnahmen zur Vermeidung von Explosionsgefahren zu treffen.

Siehe „Explosionsschutz-Regeln (EX-RL)“ (BGR 104).

- 3.1.4 Der Unternehmer hat dafür zu sorgen, dass Räume zum Aufstellen von Kompressoren mit Öleinspritzkühlung mit einer Motorleistung von mehr als 40 kW so beschaffen oder ausgerüstet sind, dass ein eventuell entstehender Kompressorbrand nicht auf angrenzende Betriebsbereiche übergreifen kann.

Hinsichtlich Beschaffenheit des Aufstellungsraumes wird dies z.B. erreicht, wenn der Kompressor in einem Raum, dessen Wände, Decken, Fußböden und Türen mindestens in der Feuerwiderstandsklasse F 30 bzw. T 30 ausgeführt sind und in dem keine brennbaren Stoffe gelagert werden, aufgestellt ist.

Hinsichtlich der Ausrüstung des Aufstellungsortes für Kompressoren mit einer Motorleistung von mehr als 40 kW wird dies z.B. erreicht, wenn der Fußboden im Bereich um den Aufstellungsort der Kompressoren aus unbrennbaren Werkstoffen besteht und darüber hinaus verhindert ist, dass auslaufendes Öl sich am Fußboden ausbreiten kann.

Hierbei ist es auch erforderlich, dass in Nähe des Kompressors (mindestens 3 m) keine entzündlichen Stoffe gelagert oder für Produktionszwecke bereitgestellt werden. Ferner muss die Decke über dem Kompressor mindestens in Feuerwiderstandsklasse F 30 ausgeführt sein, wobei auch brennbare Anlagenteile, z.B. Kabeltrassen und dergleichen, nicht über dem Bereich des Kompressors angebracht sein dürfen.

Kompressoren mit einer Motorleistung von mehr als 100 kW sollten in einem eigenen Raum aufgestellt sein.

- 3.1.5 Der Unternehmer hat dafür zu sorgen, dass bei Luftkompressoren die Ansaugöffnungen so angeordnet werden, dass gefährliche Beimengungen nicht angesaugt werden können.

Gefährliche Beimengungen sind z.B. Lösemitteldämpfe, aber auch Stäube und andere schädliche Stoffe. Ähnliches gilt auch für Funkenflug.

- 3.1.6 Der Unternehmer hat dafür zu sorgen, dass Kompressoren an Orten, an denen auf Grund benachbarter Anlagen explosionsfähige Atmosphäre auftreten kann, nur aufgestellt werden, wenn Maßnahmen zur Vermeidung von Explosionen getroffen sind.

- 3.2 Inbetriebnahme

Können an Kompressoren Flüssigkeitsschläge mit gefährlichen Auswirkungen auftreten, müssen die Kompressionsräume vor jeder Inbetriebnahme auf vorhandene Flüssigkeit kontrolliert und erforderlichenfalls entleert werden.

3.3 Luftkompressoren mit ölgeschmierten Druckräumen

3.3.1 Luftkompressoren mit ölgeschmierten Druckräumen müssen so betrieben werden, dass die in Spalte 4 der Tabelle jeweils vorgegebene Kompressionsendtemperatur nicht überschritten wird.

Die vorgegebenen Kompressionsendtemperaturen lassen sich bei Luftkompressoren mit Luftkühlung nur dann einhalten, wenn die Umgebungstemperaturen am Aufstellungsort sowie die Ansaugtemperatur der Luft bestimmte Werte nicht überschreiten. Die zulässige Umgebungstemperatur am Aufstellungsort des Kompressors wird bei dessen Auslegung berücksichtigt und ist in der Betriebsanleitung enthalten.

3.3.2 Luftkompressoren mit ölgeschmierten Druckräumen zur Erzeugung von Druckluft, die in Luftsammelbehälter oder Rohrleitungsnetze eingespeist wird, müssen so betrieben werden, dass die in Spalte 5 der Tabelle (siehe Anhang) vorgegebenen Nachkühltemperaturen nicht überschritten werden.

3.3.3 Abweichend von den Abschnitten 3.3.1 und 3.3.2 dürfen die Kompressionsendtemperaturen und die Temperaturen nach den Spalten 4 und 5 der Tabelle (siehe Anhang) überschritten werden, wenn durch besondere Maßnahmen die Bildung von Ölalterungsprodukten soweit vermindert ist, dass Brände und Explosionen nicht entstehen können. Die Eignung der besonderen Maßnahmen ist nachzuweisen.

Die Eignung des Öles bei Anwendung höherer Kompressionsendtemperaturen kann z.B. durch die Hersteller- oder Lieferfirma des Öles zugesichert werden.

3.3.4 Kompressoren mit Öleinspritzkühlung sind mit der vom Hersteller vorgegebenen Betriebstemperatur zu betreiben. Die Filterpatronen am Ölfilter und -abscheider sind nach Angaben des Kompressorherstellers auszutauschen.

Vom Hersteller werden zur Vermeidung von Taupunktunterschreitungen bestimmte Betriebstemperaturen vorgegeben. Diese Temperaturen sollen bei dem Betrieb der Kompressoranlage eingehalten und überwacht werden. Die Überwachung der Betriebstemperatur kann in der Weise erfolgen, dass der Kompressor beispielsweise täglich einmal kontrolliert wird.

Die Forderung nach rechtzeitigem Ersatz der Filterpatronen soll verhindern, dass der vorhandene Bypass infolge des erhöhten Durchflusswiderstandes von verschmutzten Filterpatronen öffnet und verschmutztes Öl den Druckräumen zugeführt wird. Hierbei können durch erhöhten Lagerverschleiß Gefahrenzustände entstehen, die z.B. zu Bränden führen können.

3.3.5 Einrichtungen zum Entfernen angesammelter Flüssigkeit, die von Hand betätigt werden, müssen entsprechend der Betriebsanweisung betrieben werden. Selbsttätige Abblasseinrichtungen sind regelmäßig auf Wirksamkeit zu prüfen.

Die Zeitabstände für die Überprüfung der Wirksamkeit selbsttätiger Abblasseinrichtungen sind von dem zu fördernden Stoff, von der Betriebsweise und Bauart des Kompressors abhängig. Sie lassen sich in allgemeiner Form nicht angeben. Der Unternehmer hat sie deshalb auf Grund seiner Erfahrungen und der Angaben des Herstellers festzulegen.

3.3.6 Aus den Anlagenteilen und aus den Kühlern von Kompressoren nach Abschnitt 3.3.1, die der heißen Druckluft ausgesetzt sind, müssen Ölrückstände und andere Ablagerungen entsprechend der Betriebsanweisung entfernt werden.

Aus den heißen Anlagenteilen, z.B. Leitungsstücke, deren Armaturen, Ventilkammern, Schalldämpfer, und den Kühlern müssen die Ölrückstände entfernt

werden, da sie infolge ihrer pyrophoren Eigenschaft zur Zündquelle werden können.

Die Zeitabstände für das Entfernen der Ablagerungen richten sich nach den Öleigenschaften und den Betriebsverhältnissen der Anlage und werden daher vom Unternehmer auf Grund der Betriebserfahrungen festgelegt.

Eine erste Kontrolle nach der Inbetriebnahme der Kompressorenanlage empfiehlt sich nach etwa 500 Betriebsstunden, sollte jedoch nicht später erfolgen als nach einem Jahr. Nach dem Erscheinungsbild der Ablagerungen kann dann der Termin für die nächste Kontrolle bestimmt werden. Schichtdicken der Ablagerungen über 2 mm können schon gefährlich werden.

- 3.3.7 Der Unternehmer hat zum Schmieren der Kompressoren nach Abschnitt 3.3.1 Öle zur Verfügung zu stellen, die hinsichtlich Aufbau, Zähigkeit, Zündtemperatur und Alterungsbeständigkeit für die vorgesehenen Betriebsbedingungen geeignet sind. Andere Öle dürfen nicht verwendet werden.

Der Einsatz geeigneter Öle zur Erzielung einer wirksamen Schmierung ist wichtig. Bei Verwendung ungeeigneter Öle oder bei falscher Dosierung erhöht sich die Gefahr der Rückstandsbildung oder der unzulässigen Erwärmung.

In den Fällen, in denen besondere Verhältnisse in der Art der Anlage oder durch die Art der Betriebsbedingungen vorliegen, wird zweckmäßigerweise die Eignung des Schmieröls durch das Zeugnis eines Prüfinstitutes nachgewiesen. Aufbereitete Öle können nur verwendet werden, wenn ihre Eigenschaften den für Neuöle zugelassenen Grenzwerten entsprechen. Der Betreiber erbringt hierfür zweckmäßigerweise einen Nachweis.

- 3.3.8 Der Unternehmer hat Ölwechsel an Kompressoren nach Abschnitt 3.3.1 nach Bedarf, mindestens jedoch einmal jährlich, zu veranlassen und zu dokumentieren. Abweichungen sind zulässig, wenn durch eine Ölanalyse die weitere Brauchbarkeit des Öles nachgewiesen wird.

Für die Zeitabstände der fällig werdenden Ölwechsel sind die Erfahrungen des Betreibers sowie die Angaben des Herstellers zu berücksichtigen.

- 3.3.9 Unterschiedliche Schmieröle für Kompressoren nach Abschnitt 3.3.1 dürfen nicht gemischt werden. Abweichungen sind zulässig, wenn durch eine Verträglichkeitsanalyse festgestellt wird, dass nachteilige Folgen, die zu Gefahrzuständen führen können, nicht zu erwarten sind.

- 3.3.10 Der Unternehmer hat dafür zu sorgen, dass bei Feuer- oder Schweißarbeiten sowie anderen Arbeiten, die wirksame Zündquellen erzeugen, in der Nähe von in Betrieb befindlichen Kompressoren mit Öleinspritzkühlung Brand- oder Explosionsgefahren vermieden werden.

Andere Arbeiten, die wirksame Zündquellen erzeugen, sind z.B. Schleifarbeiten.

3.4 Luftkompressoren zur Förderung brennbarer, fester Stoffe

Luftkompressoren zur Förderung brennbarer, fester Stoffe müssen so betrieben werden, dass eine Entzündung des Staubes nicht möglich ist.

Dies wird z.B. bei der Förderung von Getreide- oder Futtermittelstäuben erreicht, wenn die zur Förderung verwendete Luft die Temperatur von 120 °C nicht überschreitet.

Unter brennbaren Stoffen sind hier Stäube oder körnige, mit Stäuben vermischte Feststoffe zu verstehen, die jeweils mit Luftsauerstoff reagieren können und mit Hilfe der erzeugten Druckluft gefördert werden.

Die Temperatur der komprimierten Luft wird im Druckstutzen des Kompressors oder bei nachgeschalteten Ausrüstungsteilen im Abgabestutzen, z.B. des Luftkühlers, vor Kontakt mit dem Fördergut gemessen.

3.5 Kompressoren zum Komprimieren von Gasen oder Dämpfen mit gefährlichen Eigenschaften

3.5.1 Ist bei Kompressoren zum Komprimieren von Gasen oder Dämpfen, deren Zusammensetzung außerhalb des Explosionsbereiches liegt, nicht auszuschließen, dass sich ein explosionsfähiges Gemisch bilden kann, ist dafür zu sorgen, dass der Kompressionsvorgang vor Erreichen der Explosionsgrenzen unterbrochen wird.

3.5.2 Der Unternehmer hat dafür zu sorgen, dass Kompressoren zum Komprimieren von Gasen oder Dämpfen, deren Zusammensetzung innerhalb des Explosionsbereiches liegt oder liegen kann, so betrieben werden, dass wirksame Zündquellen im Bereich der gasberührten Flächen des Kompressors und seiner Ausrüstungsteile während des Betriebes, beim An- und Abfahren sowie im Stillstand vermieden werden.

Diese Forderung bezieht sich auf das Komprimieren von Gasen oder Dämpfen, die sich ständig oder zeitweise im Explosionsbereich befinden. Deshalb dürfen keine wirksamen Zündquellen im Kompressor vorhanden sein oder – solange das explosionsfähige Gemisch im Kompressor verbleibt – entstehen können. Hierbei ist zu beachten, dass der Explosionsbereich druck- und temperaturabhängig ist. Eine andere Maßnahme, mit der eine Gefährdung der Personen verhindert wird, ist z.B. die Aufstellung des Kompressors in Schutzkammern mit ausreichend wirksamen Entlastungsöffnungen.

Zündquellen sind dann wirksam, wenn ihre Zündenergie im Stande ist, ein explosionsfähiges Gemisch zu zünden, einen Zerfall oder eine Polymerisation eines Stoffes einzuleiten.

Da sich im Kompressorenbetrieb wirksame Zündquellen bei Förderung von Gasen oder Dämpfen mit sehr niedrigen Zündenergien oder Zündtemperaturen nicht immer sicher vermeiden lassen, müssen in solchen Fällen zusätzliche Explosionsschutzmaßnahmen, z. B. eine druckstoßfeste Bauweise, angewendet werden.

Bei Flüssigkeitsringkompressoren wird eine Vermeidung von Zündquellen z.B. erreicht, wenn dafür gesorgt ist, dass sowohl beim An- und Abfahren als auch im Betrieb ausreichend Flüssigkeit im Kompressor vorhanden ist.

Bei Anwendung einer druckstoßfesten Bauweise des Kompressors ist auf eine mögliche Flammenausbreitung zu achten.

Ausreichende Flüssigkeit im Flüssigkeitsringkompressor gilt als sichergestellt, wenn z.B. folgende Maßnahmen getroffen sind:

- *Bei explosionsfähigen Gemischen, die ständig oder langfristig vorhanden sind:*

Überwachung der Flüssigkeitszufuhr oder des Flüssigkeitsstandes, wobei diese Sicherheitseinrichtungen redundant ausgeführt sind und bei Ansprechen einer Einrichtung der Kompressor abgeschaltet wird.

- *Bei explosionsfähigen Gemischen, die nur gelegentlich auftreten:*

Überwachung der Flüssigkeitszufuhr oder des Flüssigkeitsstandes, wobei beim Ansprechen dieser Einrichtung der Kompressor abgeschaltet wird.

- *Bei explosionsfähigen Gemischen, die selten und dann auch nur kurzzeitig auftreten:*

Örtliche Anzeige der Flüssigkeitszufuhr oder des Flüssigkeitsstandes.

3.5.3 Zusätzlich zu Abschnitt 3.5.1 müssen Kompressoren beim Komprimieren von chemisch instabilen Gasen oder Dämpfen so betrieben werden, dass Betriebszustände, die zu Zerfall, Polymerisation oder Peroxidbildung führen, nicht entstehen können.

Dies wird z.B. erreicht, wenn durch Festlegung von Druck und Temperatur sichergestellt ist, dass der Partialdruck des chemisch instabilen Gases dessen

Reaktionsgrenzdruck (Zündgrenzdruck) nicht erreicht. Da beim Komprimieren von chemisch instabilen Gasen neben der Einhaltung ungefährlicher Betriebszustände durch Festlegung entsprechender Betriebsbedingungen (Druck und Temperatur) weitere Schutzmaßnahmen erforderlich sein können, die in allgemeiner Form nicht zu bestimmen sind, empfiehlt es sich, hierzu die Berufsgenossenschaft zu hören.

3.5.4 Kompressoren dürfen abweichend von den Abschnitten 3.5.1 bis 3.5.3 betrieben werden, wenn sie so beschaffen oder aufgestellt sind, dass Personen im Falle einer Explosion, eines Zerfalls, einer Polymerisation oder Peroxidbildung nicht gefährdet werden.

3.5.5 Kompressoren für brennbare Gase oder Dämpfe sind vor dem Öffnen und vor dem Anfahren nach dem Öffnen so zu spülen, dass sich kein explosionsfähiges Gas/Luft- oder Dampf/Luft-Gemisch bilden kann. Kompressoren für chemisch instabile Gase oder Dämpfe, die explosionsfähig sind, dürfen nur mittels inerten Gase gespült werden. Abweichungen sind zulässig, wenn Maßnahmen getroffen sind, mit denen verhindert wird, dass Personen gefährdet werden können.

Die Vermeidung eines explosionsfähigen Gas/Luft- oder Dampf/Luft-Gemisches wird z.B. erreicht, wenn vor dem Öffnen des Kompressors der brennbare Stoff aus dem Kompressor und den zugehörigen Anlagenteilen (Kühler, Abscheider, Rohrverbindungen) durch Spülen mittels eines inerten Gases, z.B. Stickstoff, entfernt worden ist. In gleicher Weise ist vor dem Wiederanfahren – wie auch beim erstmaligen Anfahren – die Luft zu evakuieren oder mittels eines inerten Gases zu verdrängen.

Die Forderung, dass Personen auch beim Auftreten einer Explosion im Kompressor nicht gefährdet werden, wird z.B. auch erfüllt, wenn das Spülen vor dem Öffnen der Kompressoren mittels Luft (anstelle eines Inertgases) unter Einhaltung folgender Maßnahmen erfolgt:

- *Der Kompressor und seine zugehörigen Anlagenteile sind so ausgelegt, dass sie einem auftretenden Explosionsdruck – dieser beträgt etwa das 10fache des Spüldruckes (absoluter Druck) – standhalten.*
- *Das Spülen wird so lange vorgenommen, bis durch Analyse der abströmenden Gase oder Dämpfe oder mittels anderer gleichwertiger Methoden festgestellt wurde, dass die entzündlichen, leicht entzündlichen oder hochentzündlichen Gase oder Dämpfe durch die Spülluft so ausreichend entfernt worden sind, dass eine Zündung des Gas- oder Dampfgemisches ausgeschlossen ist.*
- *Die abströmenden Gase oder Dämpfe werden gefahrlos abgeführt.*
- *Besteht zwischen dem entzündlichen, leicht entzündlichen oder hochentzündlichen Gas oder Dampf und der Spülluft ein merklicher Dichteunterschied, ist auf Schichtbildung und das Verbleiben entzündlicher, leicht entzündlicher oder hochentzündlicher Gase oder Dämpfe in Toträumen, Blindstutzen und dergleichen zu achten.*
- *Das Spülen wird durch einen hierin besonders unterwiesenen Versicherten unter Aufsicht eines Aufsichtführenden vorgenommen.*

Aufsichtführender ist, wer die Durchführung von Arbeiten zu überwachen und für die betriebssichere Ausführung zu sorgen hat. Er muss hierfür ausreichende Kenntnisse und Erfahrungen besitzen sowie weisungsbefugt sein.

Dies wird beim Wiederanfahren – wie auch beim erstmaligen Anfahren – bei Verzicht auf das Verdrängen der Luft mittels eines inerten Gases z.B. erreicht, wenn das Verdrängen der Luft mittels des entzündlichen, leicht entzündlichen oder hochentzündlichen Gases oder Dampfes erfolgt und die gleichen Bedingungen und Maßnahmen sinngemäß eingehalten werden wie beim Spülen mittels Luft.

- 3.5.6 An Kompressoren zur Förderung giftiger oder sehr giftiger, ätzender, krebserzeugender, radioaktiver oder auf sonstige Weise den Menschen schädigenden Gasen oder Dämpfen sind diese Stoffe vor dem Öffnen des Kompressors und der zugehörigen Anlagenteile zu entfernen. Ist dies nicht oder in nicht ausreichendem Maße möglich, sind beim Öffnen Maßnahmen zum Schutz von Personen gegen Einwirkung gefährlicher Stoffe zu treffen.

Beim Öffnen von Kompressoren, mit denen Gase oder Dämpfe mit gefährlichen Eigenschaften gefördert werden, können Versicherte durch Reste oder Ablagerungen solcher Stoffe gefährdet werden. Vor dem Öffnen eines Kompressors, beispielsweise bei Maßnahmen zur Wartung, Inspektion oder Instandsetzung, muss der gefährliche Arbeitsstoff aus dem Kompressor entfernt werden. Ist dies beispielsweise durch Spülen des Kompressors nicht oder nur unzureichend möglich, müssen andere Schutzmaßnahmen getroffen werden, mit denen eine Gefährdung der damit befassten Versicherten verhindert wird.

Die erforderlichen Schutzmaßnahmen sind von Fall zu Fall im Einzelnen festzulegen, wobei bei Vergabe von Arbeiten zur Wartung, Inspektion oder Instandsetzung an Dritte diese von dem Auftraggeber über die bisher getroffenen Maßnahmen (z.B. Kompressoren gespült) zu unterrichten und auf die noch zu erwartenden Gefahren durch die eventuell noch vorhandenen Stoffe oder Stoffreste beim Öffnen hinzuweisen sind.

Wegen der möglichen Gefahren beim Öffnen von Kompressoren muss die Unterrichtung des Auftragnehmers vollständig und umfassend sein. Sie kann deshalb nur in schriftlicher Form erfolgen.

- 3.5.7 Aus Kompressoren austretende Gase oder Dämpfe mit gefährlichen Eigenschaften sind gefahrlos abzuleiten.

Ein gefahrloses Ableiten wird z.B. erreicht, wenn die Gase oder Dämpfe direkt an der Austrittsstelle (z.B. Sicherheitseinrichtungen, Wellen- und Stangenabdichtungen) erfasst und abgeführt werden oder - sofern dies nicht möglich ist - eine ausreichende Belüftung des Aufstellungsraumes erfolgt.

3.6 Prüfungen

Nach § 3 Abs. 3 der Betriebssicherheitsverordnung hat der Arbeitgeber Art, Umfang und Fristen erforderlicher Prüfungen der Arbeitsmittel zu ermitteln. Bei diesen Prüfungen sollen sicherheitstechnische Mängel systematisch erkannt und abgestellt werden.

Der Arbeitgeber legt ferner die Voraussetzungen fest, welche die von ihm beauftragten Personen zu erfüllen haben (befähigte Personen).

Nach derzeitiger Auffassung ist davon auszugehen, dass die Aufgaben der befähigten Personen für die nachstehend aufgeführten Prüfungen durch die dort genannten Personen wahrgenommen werden. Art, Umfang und Fristen der Prüfungen sind bisherige Praxis und entsprechen den Regeln der Technik.

3.6.1 Prüfung vor der ersten Inbetriebnahme

- 3.6.1.1 Der Unternehmer hat dafür zu sorgen, dass Kompressoren vor der ersten Inbetriebnahme auf ordnungsgemäße Aufstellung, Ausrüstung und Betriebsbereitschaft geprüft werden.

Mit dieser Prüfung soll verhindert werden, dass an der Nahtstelle zwischen Hersteller und Betreiber Sicherheitslücken entstehen können.

- 3.6.1.2 Abschnitt 3.6.1.1 gilt nicht für ortsveränderliche Luftkompressoren sowie für stationäre Luftkompressoren mit einer Motorleistung bis 100 kW.

- 3.6.1.3 Der Unternehmer hat dafür zu sorgen, dass Kompressoren, die von ihm für Arbeitsverfahren umgebaut oder mit weiteren Ausrüstungen ergänzt werden und für einen Betrieb bestimmt sind, der in der Betriebsanleitung des Herstellers des Kompressors nicht vorgesehen ist, vor der ersten Inbetriebnahme auf arbeitssicheren Zustand geprüft werden.

3.6.1.4 Ist eine Prüfung vor der ersten Inbetriebnahme nicht möglich, darf abweichend von den Abschnitten 3.6.1.1 und 3.6.1.2 diese Prüfung auch während der Inbetriebnahme erfolgen.

Die Prüfung vor Inbetriebnahme soll sich im Wesentlichen erstrecken auf:

- *Anordnung der Stellteile von Not-Befehlseinrichtungen (Not-Aus) und Hauptschalter,*
- *Eignung des Aufstellungsortes, z.B. Ex-Bereich, Brand- und Explosionsgefahren von benachbarten Anlagen, Temperatur, Klimaverhältnisse,*
- *Austritt von Stoffen mit gefährlichen Eigenschaften und ihre sichere Ableitung, Ungefährliche Luft-/Gasführung an Druckentlastungseinrichtungen,*
- *Elektrische Ausrüstung*
- *Überstromschutz des Hauptstromkreises,
Verkabelungen*
 - *sachgemäß angebracht und geschützt,*
 - *von heißen Flächen ferngehalten,*
- *Not-Befehlseinrichtungen (Not-Aus),*
- *Lärm bei Aufstellung im Arbeitsraum,*
- *Schwingungsübertragung,*
- *Standsicherheit der Anlage,*
- *Eignung des Verdichters für den vorgesehenen Betrieb,*
- *Vollständigkeit der Ausrüstung,*
- *Schadstofffreie Ansaugung von Luft,*
- *Sicherung der Ansaugöffnung gegen Einziehen von Personen und Fremdstoffen,*
- *Sicherung von Gefahrstellen durch trennende Schutzeinrichtungen,*
- *Sichere Begehbarkeit und zweckmäßige Anordnung von Plattformen, Treppen und Geländern,*
- *Elektrostatische Erdung,*
- *Temperaturüberwachung,*
- *Automatische Abschalteinrichtung z.B. bei*
 - Über-Temperatur,*
 - Drucküberschreitungen,*
 - Schmiermittelknappheit,*
 - zu geringem Druck der Druckschmierung,*
- *Schutz vor heißen Oberflächen,*
- *Durchführung der Dichtheitsprüfung,*
- *Druckentlastungseinrichtung,*
- *Druckanzeige mit Kennzeichnung des Grenzwertes,*
- *Leichte Erreichbarkeit und Bedienbarkeit der Steuerungseinrichtungen,*
- *Leichte Ablesbarkeit von Instrumenten (vom betreffenden Steuerstand),*
- *Vorhandensein der erforderlichen Dokumentationen*
 - Betriebsanleitung mit Dokumentation,*
 - Betriebsanweisung,*
 - Konformitätserklärung,*
 - genaue Spezifikation des Schmiermittels,*
 - Fabrikschild – Angaben zutreffend.*

3.6.2 Wiederkehrende Prüfungen

3.6.2.1 Der Unternehmer hat dafür zu sorgen, dass die Sicherheitseinrichtungen an Kompressoren bei Bedarf, jedoch mindestens jährlich einer Funktionsprüfung unterzogen werden.

Sicherheitseinrichtungen sind solche Einrichtungen, die zur Erzielung eines sicheren Betriebes erforderlich sind, z.B. Druck-, Temperaturüberwachung, Pumpverhütungseinrichtungen.

3.6.2.2 Der Unternehmer hat dafür zu sorgen, dass nach Instandsetzungsarbeiten am Kompressor und seinen Ausrüstungsteilen, welche die Sicherheit beeinflussen können, eine Funktionsprüfung der instandgesetzten Bauteile durchgeführt wird.

Bei der Funktionsprüfung nach Instandsetzungsarbeiten ist auch ein möglicher Einfluss der instandgesetzten Bauteile auf die Funktion des Kompressors oder seiner Ausrüstungsteile zu berücksichtigen.

3.6.2.3 Der Unternehmer hat dafür zu sorgen, dass Kompressoren zum Komprimieren von Gasen oder Dämpfen mit gefährlichen Eigenschaften, nach Instandsetzungsarbeiten, die ihre Dichtheit beeinträchtigen können, sowie in wiederkehrenden Zeitabständen einer Dichtheitsprüfung unterzogen werden. Dies gilt auch für Rohrleitungen als Bestandteile von Kompressoren, sofern in ihnen Gase oder Dämpfe mit gefährlichen Eigenschaften enthalten sein können oder fortgeleitet werden.

Dichtheit ist das zum Schutz der Personen notwendige Vermeiden von Gasaustritten.

In Fällen, in denen das zum Schutz der Personen nötige Maß an Dichtheit nicht erreicht werden kann, ist zumindest das nach dem Stand der Technik erreichbare Maß an Dichtheit zu fordern. In diesen Fällen müssen zum Schutz der Personen am Aufstellungsort des Kompressors zusätzliche Maßnahmen getroffen werden.

Die Dichtheitsprüfung kann mit einem Inertgas, Luft oder Betriebsgas unter Betriebsbedingungen durchgeführt werden.

3.6.2.4 Der Unternehmer hat dafür zu sorgen, dass Ventile an Verdrängerkompressoren vor ihrem Einbau auf ihren funktionsgerechten Zusammenbau geprüft werden.

Die wiederkehrende Prüfung soll sich im Wesentlichen erstrecken auf:

- Zustand der Bauteile und Ausrüstungen,
- Eventuelle Änderungen an Sicherheitseinrichtungen,
- Vollständigkeit und Wirksamkeit der Sicherheitseinrichtungen,
- Drehzahlregelung,
- Unwuchtsensor,
- Prüfung druckführender Schläuche auf Verschleiß,
- Fundamentbefestigung,
- Prüfung der elektrischen Installation und Verkabelung auf Verschleiß und Beschädigungen,
- Funktionsprüfung der elektrischen Steuerung,
- Temperaturüberwachung,
- Automatische Abschalteinrichtung z.B. bei
Über-Temperatur
Schmiermittelknappheit
zu geringem Druck der Druckschmierung

- Funktionsprüfung der Abscheider, Fänger und Ablassmöglichkeiten,
- Einsatz der Schmiermittel entsprechend der Spezifikation des Herstellers,
- Einhaltung der Wartungs- und Ölwechselintervalle,
- Druckentlastungseinrichtung,
- Druckanzeige mit Kennzeichnung des Grenzwertes,
- Erkennbarkeit der Symbole und Warnhinweise,
- Sicherung der Gefahrstellen durch trennende Schutzeinrichtungen
- Sicherung der Ansaugöffnung gegen Einziehen von Personen und Fremdstoffen,
- Funktionsfähigkeit und Lesbarkeit der Instrumente,
- Durchflussmesser.

3.6.3 Prüfergebnisse

Es wird empfohlen, die Ergebnisse der Prüfungen zu dokumentieren und mindestens drei Jahre aufzubewahren. Aus der Dokumentation über die Prüfung sollen ersichtlich sein:

- Datum der Prüfung,
- Ergebnis der Prüfung,
- Name des Prüfers,
- Adresse des Prüfers,
- Berufsbezeichnung des Prüfers,
- Dienststelle oder Firma, bei welcher der Prüfer beschäftigt ist,
- Prüfungsart (Prüfung vor Inbetriebnahme, wiederkehrende Prüfung),
- festgestellte Mängel,
- Beurteilung, ob dem Weiterbetrieb Bedenken entgegenstehen,
- Entscheidung, ob eine Nachprüfung erforderlich ist,
- Termin für die nächste Prüfung.

Teil 3: Zentrifugen

1 Anwendungsbereich

1.1 Teil 3 dieses Kapitels findet Anwendung auf die Aufstellung und den Betrieb von kraftbetriebenen Zentrifugen.

Zusätzliche Empfehlungen zur Prüfung von kraftbetriebenen Zentrifugen siehe Abschnitt 3.6.

1.2 Teil 3 dieses Kapitels findet keine Anwendung auf

- Chemischreinigungsanlagen und Wasch-Schleudermaschinen für Textilien, bei denen in derselben Trommel gewaschen und geschleudert wird
- Zentrifugen für spaltbares Material,
- Zentrifugen mit einer kinetischen Energie des Rotors und der zulässigen Füllmasse bis 200 Nm, die kraftschlüssig angetrieben werden und bei denen das übertragbare Antriebsmoment durch das Gewicht des Rotors und der Zuladung begrenzt ist,
und
- Maschinen zur Formgebung durch Zentrifugalkraft.

2 Begriffsbestimmungen

Im Sinne des Teils 3 dieses Kapitels werden folgende Begriffe bestimmt:

1. Zentrifugen sind

- a) kraftbetriebene Arbeitsmaschinen, in denen durch Zentrifugalkraft
 - Flüssigkeiten von festen Stoffen,
 - Flüssigkeitsgemische
oder
 - Feststoffgemische
getrennt oder in ihrem Mischungsverhältnis verändert werden,
oder

- b) kraftbetriebene Arbeitsmaschinen für andere als die vorgenannten Aufgaben, wenn sie in den sicherheitstechnisch bedeutsamen Merkmalen den Zentrifugen entsprechen.

Unter dem Begriff „Zentrifugen“ sind die betriebsbereiten Systeme zu verstehen. Diese umfassen mindestens die Trennmaschine, den Antrieb und das Aufstellungssystem. Je nach Bauart und den Betriebsbedingungen werden sie ergänzt durch Bremssysteme, Schwingungsisoliereinrichtungen, Steuerungen, Inertisierungssysteme und die sonstigen für den bestimmungsgemäßen, sicheren Betrieb erforderlichen Teilsysteme.

- 2. Laborzentrifugen sind Zentrifugen, die für den Betrieb in Laboratorien bestimmt sind.
- 3. Ultrazentrifugen sind Zentrifugen mit einer Umfangsgeschwindigkeit von mehr als 300 m/s.
- 4. Wasch-Schleudermaschinen sind Zentrifugen zur Trennung von Flüssigkeiten von Textilien oder Rauchwaren.

5. Zuckerzentrifuge ist eine Maschine zur Abtrennung des Sirups von dem kristallinen Zucker (Kristallisat) aus dem Magma und zur Reinigung des Kristallisats. Sie wird kontinuierlich und diskontinuierlich betrieben. Diskontinuierlich betriebene Zuckerzentrifugen werden im Automatikbetrieb chargenweise beladen, beschleunigt, abgebremst, entleert, gereinigt und anschließend wieder beladen.

3 Maßnahmen zur Verhütung von Gefahren für Leben und Gesundheit bei der Arbeit

3.1 Aufstellung

3.1.1 Zentrifugen sind so aufzustellen, dass sie sicher betrieben werden können.

Ein sicherer Betrieb setzt unter anderem voraus, dass die Zentrifugen standsicher aufgestellt werden.

Eine standsichere Aufstellung liegt vor, wenn z.B. Zentrifugen mittels Schrauben am Fundament befestigt sind oder eine elastische Aufstellung auf Gummifüßen, Federn oder Dämpfern, mit denen z.B. ein Wandern der Zentrifugen verhindert wird, vorliegt. Hierbei sind die Herstellerempfehlungen zu beachten.

Bei der Aufstellung ist zu beachten, dass unzulässige Schwingungen nicht in das Aufstellungsgebäude oder benachbarte Anlagen übertragen werden können.

Eine sichere Aufstellung von Laborzentrifugen liegt z.B. dann vor, wenn diese auf einer geeigneten, ebenen Fläche aufgestellt und um die Zentrifuge ein Freiraum von mindestens 30 cm eingehalten wird.

3.1.2 Der Unternehmer hat dafür zu sorgen, dass Zentrifugen, einschließlich ihrer Ausrüstung, in Arbeitsräumen nur aufgestellt werden, wenn ihr Messflächenschalldruckpegel in 1 m Messabstand nicht mehr als 85 dB(A) beträgt.

3.1.3 Muss am Aufstellungsort von Zentrifugen mit dem Austritt von entzündlichen, leicht entzündlichen oder hochentzündlichen Stoffen aus der Zentrifuge gerechnet werden, welche mit der Umgebungsluft eine gefährliche explosionsfähige Atmosphäre bilden können, sind Maßnahmen zur Vermeidung einer Explosionsgefahr zu treffen. Die Gefahrenbereiche sind in Zonen einzuteilen.

Siehe „Explosionsschutz-Regeln (EX-RL)“ (BGR 104).

3.1.4 Der Unternehmer hat dafür zu sorgen, dass Zentrifugen an Orten, an denen auf Grund benachbarter Anlagen die Gefahr von Bränden besteht, nur aufgestellt werden, wenn Maßnahmen zur Vermeidung von Bränden getroffen sind.

3.1.5 Der Unternehmer hat dafür zu sorgen, dass Zentrifugen an Orten, an denen auf Grund benachbarter Anlagen die Gefahr von Explosionen besteht, nur aufgestellt werden, wenn Maßnahmen zur Vermeidung von Explosionen getroffen sind.

3.1.6 Der Unternehmer hat dafür zu sorgen, dass in Bädern und Freizeiteinrichtungen nur Zentrifugen aufgestellt werden,

- die eine abnutzungsfreie Bremseinrichtung besitzen,
- deren Rotor erst in Gang gesetzt werden kann, wenn der Schutzdeckel fest verschlossen ist
- und
- deren Schutzdeckel sich erst öffnen lässt, wenn der Rotor stillsteht.

- 3.1.7 Der Unternehmer hat dafür zu sorgen, dass Ultrazentrifugen ohne fangende Schutzeinrichtungen in Schutzkammern aufgestellt werden.
- 3.1.8 Der Unternehmer hat dafür zu sorgen, dass Zentrifugen für Stoffe oder Stoffgemische, die unter den Bedingungen des Zentrifugiervorganges
- explosionsfähig, chemisch instabil,
 - explosionsfähig mit einem Explosionsbereich, oder
 - entzündlich
- sind, in Schutzkammern aufgestellt werden, sofern
- in ihrem Inneren wirksame Zündquellen nicht sicher vermieden sind,
 - Zerfalls- oder Polymerisationsreaktionen oder Explosionen sich nach außerhalb der Zentrifuge auswirken können, oder
 - Einrichtungen zur Verhinderung von Bränden oder zur Vermeidung eines explosionsfähigen Stoffgemisches nicht vorhanden sind.
- 3.1.9 Zuckerkentrifugen sind mit einem Gruppen-Not-Aus auszurüsten.

Es handelt sich hierbei um zusätzliche Not-Befehlseinrichtungen, die an geeigneten Stellen im Arbeitsbereich, z.B. auf Fluchtwegen, angeordnet sind. Bei ihrer Betätigung werden die Gefahr bringenden Bewegungen mehrerer, betriebstechnisch und räumlich zusammengehöriger, diskontinuierlich betriebener Zuckerkentrifugen gemeinsam stillgesetzt.

3.2 Bestimmungsgemäßes Betreiben

- 3.2.1 Zentrifugen müssen so betrieben werden, dass die jeweils zulässige Drehzahl und die zugeordnete zulässige Füllmasse oder Dichte des Zentrifugiergutes nicht überschritten werden.
- 3.2.2 Zentrifugen sind gleichmäßig zu beladen. Dies gilt nicht, wenn die Bauart der Zentrifuge eine andere Art der Beladung zulässt.
- 3.2.3 Zentrifugen sind bei unzulässiger Unwucht oder anderen gefahrdrohenden Zuständen stillzusetzen, sofern diese nicht durch andere Maßnahmen beseitigt werden können.

Gefahrdrohende Betriebszustände oder unzulässige Unwuchten können z.B. entstehen

- durch ungleichmäßige oder falsche Beladung,
- bei Filterzentrifugen, wenn sich ein Flüssigkeitsring bildet, der mit anderer als der Trommeldrehzahl rotiert und zu Instabilitäten führen kann,
- durch unzureichend gespülte, verstopfte oder beschädigte Filterelemente,
- durch falsch eingestellte Entleereinrichtungen (Ausräumer),
- durch Anbackungen an Trommeloberflächen, z.B. infolge mangelhafter Reinigung,
- durch Bruch von Zentrifugiergefäßen.

Unter Entleereinrichtungen sind Arbeitseinrichtungen zum Entleeren von Flüssigkeiten oder Feststoffen aus der Zentrifuge zu verstehen.

- 3.2.4 Der Unternehmer hat dafür zu sorgen, dass der betriebssichere Zustand der Zentrifuge erhalten bleibt.

Zur Erhaltung des betriebssicheren Zustandes gehört z.B. auch, dass die notwendigen Wartungs- und Instandhaltungsarbeiten durchgeführt werden. An Zentrifugen, bei denen Emissionen gefährlicher Stoffe auftreten können, ist auch dafür zu sorgen, dass die Dichtheit erhalten bleibt.

- 3.2.5 Der Unternehmer hat an Zentrifugen, an denen Stoffe mit gefährlichen Eigenschaften austreten können, Maßnahmen zur Vermeidung gesundheitlicher Gefährdungen der Versicherten zu treffen.

Maßnahmen zur Vermeidung gesundheitlicher Gefährdungen sind z.B. das gefahrlose Erfassen und Ableiten des austretenden Stoffes.

- 3.2.6 Der Unternehmer hat an Zentrifugen, die mit radioaktiven Stoffen betrieben werden, dafür zu sorgen, dass Personen durch die Strahlungsanteile des Zentrifugiergutes oder dadurch induzierte Strahlungsanteile nicht gefährdet werden können.

3.3 Brand und Explosionsschutz

- 3.3.1 Der Unternehmer hat dafür zu sorgen, dass an Zentrifugen zur Aufnahme von Stoffen oder Stoffgemischen, die unter den Bedingungen des Zentrifugiervorganges

1. explosionsfähig, chemisch instabil,
 2. explosionsfähig mit einem Explosionsbereich,
 3. entzündlich
oder
 4. explosionsgefährlich
- sind, wirksame Zündquellen vermieden werden.

Da sich wirksame Zündquellen bei Stoffen mit sehr niedrigen Zündenergien nicht immer sicher vermeiden lassen, müssen in solchen Fällen zusätzliche Explosionsschutzmaßnahmen durchgeführt werden.

Zündquellen sind dann wirksam, wenn ihre Zündenergie im Stande ist, ein explosionsfähiges Stoffgemisch oder einen explosionsgefährlichen Stoff zu zünden, einen Stoff in Brand zu setzen oder den Zerfall eines Stoffes einzuleiten.

- 3.3.2 Abweichungen von Abschnitt 3.3.1 Nr. 2 und 3 sind an Zentrifugen zulässig, bei denen Einrichtungen zur Verhinderung von Bränden oder zur Vermeidung von explosionsfähigen Stoffgemischen benutzt werden.

Solche Einrichtungen sind z.B. Inertisierungseinrichtungen.

- 3.3.3 Abweichungen von Abschnitt 3.3.1 sind an Zentrifugen für Stoffe und Stoffgemische nach Abschnitt 3.3.1 Nr. 1 bis 3 zulässig, wenn diese in Schutzkammern aufgestellt sind, die während des Betriebes nicht betreten werden können.

Die Schutzkammern oder besondere Räume müssen den Auswirkungen einer gefährlichen Reaktion standhalten. Dazu müssen sie wirksame Entlastungsöffnungen aufweisen, die den entstehenden Überdruck in ungefährlicher Weise nach außen ableiten.

- 3.3.4 Lässt sich die Forderung nach Abschnitt 3.3.1 für explosionsgefährliche Stoffe ganz oder teilweise nicht einhalten, ist dafür zu sorgen, dass Einrichtungen benutzt werden, mit denen für sich alleine oder in Verbindung mit anderen Maßnahmen verhindert wird, dass Personen gefährdet werden.

- 3.3.5 Sind am Aufstellungsort von Zentrifugen Zonen gemäß Abschnitt 3.1.3 festgelegt, sind Maßnahmen zur Vermeidung von wirksamen Zündquellen zu treffen.

3.4 Öffnen von Zentrifugen

- 3.4.1 Stoffe mit gefährlichen Eigenschaften müssen vor dem Öffnen der Zentrifuge entfernt werden. Ist dies nicht oder in nicht ausreichendem Maße möglich, sind für das Öffnen von Zentrifugen Maßnahmen zum Schutz der Personen gegen die Einwirkung dieser Stoffe schriftlich festzulegen.

Die erforderlichen Schutzmaßnahmen sind von Fall zu Fall im Einzelnen festzulegen, wobei bei Vergabe von Arbeiten zur Instandhaltung an Dritte diese von dem Auftraggeber über die bisher getroffenen Maßnahmen (z.B. Zentrifuge gespült oder desinfiziert) zu unterrichten und auf die noch zu erwartenden Gefahren durch die eventuell noch vorhandenen Stoffe oder Stoffreste beim Öffnen hinzuweisen sind.

Wegen der möglichen Gefahren beim Öffnen von Zentrifugen muss die Unterrichtung des Auftragnehmers vollständig und umfassend sein. Sie kann deshalb nur in schriftlicher Form erfolgen.

- 3.4.2 Zentrifugen für entzündliche, leicht entzündliche oder hochentzündliche Stoffe sind vor dem Öffnen so zu spülen, dass sich kein explosionsfähiges Stoffgemisch bilden kann. Abweichungen sind zulässig, wenn Maßnahmen getroffen sind, mit denen verhindert wird, dass Personen gefährdet werden können.

Hinsichtlich des Vermeidens eines explosionsfähigen Stoffgemisches wird dies z.B. erreicht, wenn vor dem Öffnen der Zentrifuge mittels eines geeigneten Gases solange gespült wird, bis die untere Explosionsgrenze des verbleibenden Gemisches in ausreichendem Abstand unterschritten ist. Hierbei ist darauf zu achten, dass dieser Zustand auch nach dem Öffnen erhalten bleibt.

Weiterhin ist sicherzustellen, dass beim Öffnen nach der Spülung Gefährdungen durch das Spülgas vermieden werden (Abstellen oder Absaugen des Spülgases).

- 3.4.3 Der Unternehmer hat dafür zu sorgen, dass beim Spülen aus Zentrifugen austretende Stoffe mit gefährlichen Eigenschaften gefahrlos abgeleitet werden.

- 3.4.4 Gehäusedeckel und Hauben dürfen erst bei Stillstand der Zentrifugen und nach Sicherung gegen Ingangsetzen geöffnet werden. Gehäusedeckel und Hauben sind vor erneuter Inbetriebnahme ordnungsgemäß anzubringen oder zu schließen.

Zentrifugen können beispielsweise durch folgende Maßnahmen einzeln oder in Kombination mit anderen gegen Ingangsetzen gesichert werden:

- Abschließen der Hauptbefehleinrichtung in „Aus“-Stellung,
- Herausziehen des Netzsteckers an kleineren Zentrifugen,
- Spannungsfreischalten und Abwerfen der Antriebsriemen.

Ob weitere Maßnahmen gegen das Ingangsetzen vor dem Öffnen der Zentrifuge zu treffen sind, ist von Fall zu Fall zu entscheiden.

3.5 Prüfungen

Nach § 3 Abs. 3 der Betriebssicherheitsverordnung hat der Arbeitgeber Art, Umfang und Fristen erforderlicher Prüfungen der Arbeitsmittel zu ermitteln. Bei diesen Prüfungen sollen sicherheitstechnische Mängel systematisch erkannt und abgestellt werden.

Der Arbeitgeber legt ferner die Voraussetzungen fest, welche die von ihm beauftragten Personen zu erfüllen haben (befähigte Personen).

Nach derzeitiger Auffassung ist davon auszugehen, dass die Aufgaben der befähigten Personen für die nachstehend aufgeführten Prüfungen durch die dort genannten Per-

sonen wahrgenommen werden. Art, Umfang und Fristen der Prüfungen sind bisherige Praxis und entsprechen den Regeln der Technik.

3.5.1 Prüfung vor der ersten Inbetriebnahme

3.5.1.1 Der Unternehmer hat dafür zu sorgen, dass Zentrifugen, die unter den Anwendungsbereich der Maschinenverordnung fallen, vor der ersten Inbetriebnahme auf ordnungsgemäße Aufstellung, Ausrüstung und Betriebsbereitschaft geprüft werden.

Die Prüfung vor Inbetriebnahme soll sich im Wesentlichen erstrecken auf:

- *Anordnung der Stellteile von Not-Befehlseinrichtungen (Not-Aus) und Hauptschaltern*
- *Aufstellungsort geeignet*
- *Austritt von Stoffen mit gefährlichen Eigenschaften*
- *Elektrische Ausrüstung*
- *Explosionsfähige Atmosphäre*
- *Gefahrbereich in Zonen eingeteilt*
- *Lärm bei Aufstellung im Arbeitsraum*
- *Maßnahmen gegen Brandgefahren von benachbarten Anlagen*
- *Maßnahmen gegen Explosionsgefahren von benachbarten Anlagen*
- *Schwingungsübertragung*
- *Standsicherheit gegeben*
- *Zentrifuge für vorgesehenen Betrieb geeignet*
- *Zubehör vollständig vorhanden*
- *Bei Laborzentrifugen 30 cm Freiraum*
- *Vorhandensein der erforderlichen Dokumentationen*
 - Betriebsanleitung mit Dokumentation und Herstellererklärung*
 - Betriebsanweisung auch für das Öffnen der Zentrifuge*
 - Prüfbuch.*

3.5.1.2 Der Unternehmer hat dafür zu sorgen, dass Zentrifugen nach Abschnitt 3.5.1.1, die von ihm für Arbeitsverfahren umgebaut oder mit weiteren Ausrüstungen ergänzt werden und für eine Betriebsart bestimmt sind, die in der Betriebsanleitung des Herstellers der Zentrifuge nicht vorgesehen ist, vor der ersten Inbetriebnahme auf arbeitssicheren Zustand geprüft werden.

3.5.1.3 Ist eine Prüfung vor der ersten Inbetriebnahme nicht möglich, kann abweichend von den Abschnitten 3.5.1.1 und 3.5.1.2 diese Prüfung auch während der Inbetriebnahme erfolgen.

3.5.2 Wiederkehrende Prüfungen

3.5.2.1 Der Unternehmer hat dafür zu sorgen, dass Zentrifugen mindestens einmal jährlich im Betriebszustand auf Arbeitssicherheit geprüft werden. Dieses gilt nicht für Zentrifugen mit geschlossenem Gehäuse.

Die wiederkehrende Prüfung im Betriebszustand soll sich im Wesentlichen erstrecken auf:

- *Zustand der Bauteile und Einrichtungen,*
- *eventuelle Änderungen an Sicherheitseinrichtungen,*
- *Vollständigkeit und Wirksamkeit der Sicherheitseinrichtungen,*
- *Übereinstimmung der technischen Daten der Zentrifuge mit den Angaben in der Bescheinigung des Herstellers,*
- *Vollständigkeit des Prüfbuches,*
- *Probelauf der Zentrifuge ohne Beschickungsgut,*
- *Drehzahlregelung,*
- *Unwuchtsensor.*

Dies beinhaltet bei Produktionszentrifugen im Betriebszustand insbesondere folgende Punkte:

Teile	Prüfumfang
Gehäuse Beschilderung, Fabrikschild, Drehrichtungspfeil tragende Teile (Rahmen, Gehäuse), mechanische Befestigung, auch der Hilfsaggregate, Gehäusedeckel, Abdeckungen, Verkleidungen, Dichtungen, Spritzbleche und dergleichen im Inneren, Schutzdeckel(-mechanismus, Scharniere, Dichtungen), Deckelverriegelung, Deckelzuhaltung, Produktzulauf und –ablauf	Standesicherheit Befestigung, Daten, Lesbarkeit Befestigung, Zustand, Korrosion, Erosion, Schäden infolge mechanischer Beanspruchung und Abnutzung, Funktion
Schwingfundament	Zustand und Befestigung
Antrieb Hydraulik	Zustand Dichtheit, Zustand und Alter der Schläuche
Trommel	Kennzeichnung, Zustand Korrosion, Erosion Schleifspuren
Trommeldeckelsicherung (Bordring)	Funktion
Elektrische Ausrüstung Schalter Kontrollleuchten Leitungen, Leitungsanschlüsse	Zustand, fester Sitz, Funktion Leitungsführung (Verdrehung, Knicke, scharfe Kanten) Isolationszustand

Ex-Betriebsmittel	Ex-Kennzeichnung, Zustand
Probelauf (nach dem Zusammenbau) Funktionsprüfungen:	Deckelverriegelung Deckelzuhaltung Trommeldeckelsicherung Bremseinrichtung Schwingungsmessung Drehzahlkontrolle Inertisierung Programmablauf Sicherheitsabschaltssysteme (Unwuchtsensor) Not-Aus-Funktion Probelauf mit und ohne Beschickungsgut

Die Prüfung der Laborzentrifuge im Betriebszustand soll sich im Wesentlichen auf folgende Punkte erstrecken:

Teile	Prüfumfang
Grundgerät Beschilderung, Fabrikschild Drehrichtungspfeil Rotorkammer, Schutzdeckel, (-mechanismus, Scharniere, Dichtungen), Deckelverriegelung, Deckelzuhaltung	Standsicherheit, Nivellierung, Befestigung Befestigung, Daten, Lesbarkeit Befestigung, Zustand, Korrosion, Erosion, Schäden infolge mechanischer Beanspruchung und Abnutzung
Antrieb Antriebsachse, Läuferantriebskupplung	Schlag, fester Sitz, Schleifspuren, Abnutzung, Beschädigung
Läufer, Becher, Gehänge aller, der lt. Prüfbuch der Maschine zugeordneten Läufer, Becher, Gehänge	Zustand, Funktion, Vollständigkeit, Korrosion, Erosion, mechanische Beschädigungen, ggf. Rissprüfung

Elektrische Ausrüstung Schalter, Kontrollleuchten, Leitungen, Leitungsanschlüsse, Sicherungen	Zustand, fester Sitz, Funktion, Leitungsführung (Verdrehung, Knickung, scharfe Kanten), Isolationszustand
Probelauf (nach dem Zusammenbau) Funktionsprüfungen:	Deckelverriegelung, Deckelzuhaltung, Drehzahlregelung, Drehzahlanzeige, Überdrehzahlsicherung, Sicherheitsabschaltsysteme (Unwuchtsensor), Zonalschalter max. 5000 min ⁻¹ , abnormale Laufgeräusche, Bremseinrichtung, Not-Aus-Funktion, Inertisierung

3.5.2.2

Der Unternehmer hat dafür zu sorgen, dass Zentrifugen bei Bedarf, jedoch mindestens alle drei Jahre, im zerlegten Zustand auf Arbeitssicherheit geprüft werden. Dabei ist die Zentrifuge so weit zu zerlegen, dass eine Prüfung derjenigen Teile, die die Arbeitssicherheit gewährleisten, möglich ist.

Die Prüfung der Produktionszentrifugen im zerlegten Zustand soll sich im Wesentlichen auf folgende Punkte erstrecken:

Teile	Prüfumfang
Gehäuse	Standsicherheit
Beschilderung, Fabrikschild Drehrichtungspfeil tragende Teile (Rahmen, Gehäuse), mechanische Befestigung auch der Hilfsaggregate, Gehäusedeckel, Abdeckungen, Verkleidungen, Dichtungen, Spritzbleche und dergleichen im Inneren, Schutzdeckel(-mechanismus, Scharniere, Dichtungen), Deckelverriegelung, Deckelzuhaltung, Produktzulauf und -ablauf	Befestigung, Daten, Lesbarkeit Befestigung Zustand Korrosion, Erosion Schäden infolge mechanischer Beanspruchung und Abnutzung Funktion
Schwingfundament	Zustand und Befestigung
Antrieb Hydraulik	Zustand Dichtheit, Zustand und Alter der Schläuche
Trommelwelle Trommelsitz und Befestigung, Lagersitze und Getriebe, Wellendichtungen, Welle	Zustand, Korrosion, mechanische Schäden, Rissbildung

Trommel Trommelkörper, Trommeleinsätze (z. B. Sieb, Filtertuch, Schnecke, Schubboden), Auskleidungen, Niet- und Schweißverbindungen, Trommelbefestigung und ihre Elemente Trommeldeckelsicherung (Bordring)	Kennzeichnung, zulässige Trommeldrehzahl Zustand, Wandstärke Korrosion, Erosion Rissbildung, Schleifspuren Funktion, Zustand
Elektrische Ausrüstung Schalter, Kontrollleuchten, Leitungen, Leitungsanschlüsse, Sicherungen	Zustand, fester Sitz, Funktion Leitungsführung (Verdrehung, Knickung, scharfe Kanten) Isolationszustand
Ex-Betriebsmittel	Ex-Kennzeichnung, Zustand
Probelauf (nach dem Zusammenbau) Funktionsprüfungen:	Deckelverriegelung Deckelzuhaltung Trommeldeckelsicherung Bremseinrichtung Schwingungsmessung Drehzahlkontrolle Inertisierung Programmablauf Sicherheitsab- schaltssysteme (Unwuchtsensor) Not-Aus-Funktion Probelauf mit und ohne Beschickungsgut

Die Prüfung der Laborzentrifugen im zerlegten Zustand soll sich im Wesentlichen auf folgende Punkte erstrecken:

Teile	Prüfumfang
Grundgerät	Standsicherheit, Nivellierung, Befestigung
Beschilderung, Fabrikschild Drehrichtungspfeil	Befestigung, Daten, Lesbarkeit
tragende Teile (Rahmen, Gehäuse), mechanische Befestigung, auch der Hilfsaggregate, Abdeckungen, (Spritzbleche u. dergleichen im Inneren), Rotorkammer, Schutzdeckel, (-mechanismus, Scharniere, Schlösser), Deckelverriegelung, Deckelzuhaltung	Befestigung, Zustand, Korrosion, Erosion, Schäden infolge mechanischer Beanspruchung und Abnutzung

Antrieb Antriebsachse, Antriebsaufhängung, Läuferantriebs- kupplung, Schmiersystem bei Ultrazentrifugen, Schwingungsdämpfer	Schlag, fester Sitz, Schleifspuren, Abnutzung, Beschädigung, Funktion
Vakuumsystem bei Ultrazentrifugen	Zustand und Dichtigkeit
Läufer, Becher, Gehänge aller, der lt. Prüfbuch der Maschine zugeordneten Läufer, Becher, Gehän- ge	Zustand, Vollständigkeit, Funktion, Korrosion, Erosion, mechanische Beschädigungen, ggf. Rissprüfung
Elektrische Ausrüstung Schalter Kontrollleuchten Leitungen, Leitungsanschlüsse, Sicherungen	Zustand, fester Sitz, Funktion, Leitungsführung (Verdrehung, Knickung, scharfe Kanten), Isolationszustand
Probelauf (nach dem Zusammenbau) Funktionsprüfungen:	Deckelverriegelung, Deckelzuhaltung, Drehzahlregelung, Drehzahlanzeige, Überdrehzahlsicherung, Sicherheitsabschaltsysteme, Zonalschalter maximal 5 000 min ⁻¹ , Zonalfülleinrichtung, abnormale Laufgeräusche, Bremseinrichtung, Not-Aus-Funktion, Inertisierung

- 3.5.2.3 Die Empfehlungen der Abschnitte 3.5.2.1 und 3.5.2.2 gelten nicht für
- Zentrifugen für Nasswäsche und andere Textilien mit einem inneren Trommeldurchmesser bis 400 mm, ausgenommen solche in Bädern oder Freizeiteinrichtungen, die zum Ausschleudern von Badezeug dienen, und
 - Laborzentrifugen für Zentrifugiergut, das nicht explosionsfähig, entzündlich oder explosionsgefährlich ist, mit einer kinetischen Energie bis zu 10 000 Nm oder bis zu 500 W Nennleistung.
- 3.5.2.4 Der Unternehmer hat dafür zu sorgen, dass Ultrazentrifugen abweichend von Abschnitt 3.5.2.2 mindestens einmal jährlich im zerlegten Zustand auf ihre Arbeitssicherheit geprüft werden.
- 3.5.2.5 Die in den Abschnitten 3.5.2.2 und 3.5.2.4 empfohlenen Fristen für die Prüfung in zerlegtem Zustand können verlängert werden, wenn eine befähigte Person auf Grund einer Überprüfung festgestellt hat, dass ein sicherer Betrieb auch für einen längeren Prüfzeitraum gewährleistet ist.

3.5.2.6 Abweichend von Abschnitt 3.2.5.1 muss bei diskontinuierlich betriebenen Zentrifugen zur Gewinnung von Zucker (Zuckerzentrifugen) die Prüfung in zerlegtem Zustand von einer von der Zucker-Berufsgenossenschaft anerkannten befähigten Person durchgeführt werden. Dabei müssen Oberflächen-Rissprüfungen an den Ablauflöchern, an den Trommelschweißnähten und an der Nabe mit einem zerstörungsfreien Prüfverfahren vorgenommen werden.

3.5.2.7 Bei diskontinuierlich betriebenen Zuckerzentrifugen sind nach Erreichen der rechnerischen Lebensdauer der Trommel Oberflächen-Rissprüfungen an den Sieblöchern innerhalb der von der Zucker-Berufsgenossenschaft im Einzelfall festzulegenden Fristen durch eine von der Zucker-Berufsgenossenschaft anerkannten befähigten Person durchzuführen.

3.5.3 Prüfergebnisse

Es wird empfohlen, die Ergebnisse der Prüfungen in einem Prüfbuch zu dokumentieren und aufzubewahren.

Das Prüfbuch kann formlos geführt werden und sollte Folgendes enthalten:

- Titelblatt und Bezeichnung der Zentrifuge mit folgenden Angaben:
 - Fabriknummer, Herstellungsnummer,
 - Bauart und Typenbezeichnung,
 - Hersteller,
 - Betreiber,
- Verzeichnis der Bescheinigungen des Herstellers,
- Bescheinigung des Herstellers,
- Ergebnis der Gefährdungsbeurteilung,
- Prüfumfang für Zentrifugen,
- Liste der durchgeführten Prüfungen,
- Prüfbefunde.

Anhang (zu den Abschnitten 3.3.1 bis 3.3.3)

Grenzwerte der Kompressionsend- und Nachkühltemperaturen bei Luftkompressoren mit ölgeschmierten Druckräumen

Spalte 1	Spalte 2	Spalte 3	Spalte 4	Spalte 5
Kompressorart	installierte Motorleistung kW	zulässiger Kompressionsenddruck (Überdruck) bar	Kompressionsendtemperatur (jeder Stufe) °C	Temperatur am Nachkühleraustritt - °C
einstufig		<=10 > 10	220 200	80 80
mehrstufig		<=10 > 10	180 160	80 80
mehrstufig bei intermittierendem Betrieb (Kurzzeitbetrieb)	<= 20	<= 16	200	80
mehrstufige Kompressoren für elektrische Schaltanlagen			200	80
Kompressoren für Dieselmotor-Anlassflaschen	<= 20	<=35	200	80
einstufige Kompressoren von Schienen- oder Kraftfahrzeugen	150		220 (bei Fahrbetrieb)	150 (Eintrittstemperatur Sammelbehälter)
mehrstufige Kompressoren von Schienen- oder Kraftfahrzeugen			200 (bei Fahrbetrieb)	150 (Eintrittstemperatur Sammelbehälter)
Luftkompressoren zum Fördern brennbarer Stoffe			100	
Kompressoren mit Öleinspritzkühlung			110	

Betreiben von Erdbaumaschinen

[Inhalte aus vorheriger VBG 40]

(Aktualisierte Fassung Oktober 2006)

*Fachausschuss
„Tiefbau“
der BGZ*

Inhaltsverzeichnis	Seite
1 Anwendungsbereich	3
2 Begriffsbestimmungen.....	3
3 Maßnahmen zur Verhütung von Gefahren für Leben und Gesundheit bei der Arbeit	
3.1 Bestimmungsgemäße Verwendung.....	4
3.2 Anforderungen an den Maschinenführer	4
3.3 Gefahrbereich von Erdbaumaschinen	4
3.4 Befördern von Personen	5
3.5 Wahrung der Standsicherheit	5
3.6 Fahrbetrieb	5
3.7 Einweiser	6
3.8 Betätigen der Bedienungseinrichtungen	6
3.9 Sicherung gegen Abstürzen und Abrollen	6
3.10 Arbeiten im Bereich von Erdleitungen	6
3.11 Arbeiten in der Nähe von Freileitungen	7
3.12 Verhalten bei Stromübertritt	8
3.13 Einsatz bei Gefahren durch herabfallende Gegenstände	8
3.14 Einsatz in geschlossenen Räumen	8
3.15 Maßnahmen bei Arbeitsunterbrechung	8
3.16 Sicherheitseinrichtungen an Baggern im Hebezeugbetrieb	9
3.17 Anschlagen, Transportieren und Begleiten der Last bei Baggern und Ladem im Hebezeugeinsatz und bei Rohrverlegern	9
3.18 Ergänzende Anforderungen für Bagger mit selbsttätigen Warneinrichtungen und Lader im Hebezeugeinsatz sowie Rohrverleger	9
3.19 Arbeiten auf Arbeitsplattformen	10
3.20 Montage, Wartung, Instandsetzung	10
3.21 Abschleppen, Transport	11
3.22 Prüfung	11

1 Anwendungsbereich

- 1.1 Dieses Kapitel findet Anwendung auf das Betreiben von Baggern, Ladern, Planiergeräten, Schürfgeräten, Rohrverlegern (Pipelayer) und Spezialmaschinen des Erdbaues, im Folgenden Erdbaumaschinen genannt. Dazu gehören auch deren Anbaugeräte.

Anbaumaschinen an Erdbaumaschinen sind z.B.: Anbaubagger an Lader, Bohreinrichtungen, Rohrlegeeinrichtungen, Rammeinrichtungen, Zertrümmerungseinrichtungen, Verdichtungseinrichtungen, Aufreißer, Arbeitsplattformen.

- 1.2 Dieses Kapitel findet keine Anwendung auf das Betreiben von Schwimmbaggern.

2 Begriffsbestimmungen

Im Sinne dieses Kapitels werden folgende Begriffe bestimmt:

1. Bagger sind Maschinen mit Arbeitseinrichtungen zum Lösen, Aufnehmen, Transportieren und Abschütten von Erdreich, Gestein und anderen Materialien, wobei der Transport des Ladegutes vorwiegend ohne Verfahren des Baggers erfolgt.
2. Lader sind Maschinen mit Arbeitseinrichtungen zum Lösen, Aufnehmen, Transportieren und Abschütten von Erdreich, Gestein und anderen Materialien, wobei der Transport des Ladegutes vorwiegend durch Verfahren des Laders erfolgt.
3. Planiergeräte sind Maschinen mit Arbeitseinrichtungen zum Lösen, Aufnehmen, Transportieren und Abschütten von Erdreich, Gestein und anderen Materialien, wobei das bewegte Material nicht aufgenommen wird.
4. Schürfgeräte sind Maschinen mit Schürfgefäßen, die Erdreich lösen, selbsttätig aufnehmen, transportieren und abschütten, wobei das Lösen und Aufnehmen des Erdreiches durch Verfahren des Gerätes erfolgt.
5. Rohrverleger (Pipelayer) sind Maschinen mit Arbeitseinrichtungen zum Aufnehmen, Transportieren und Verlegen von Rohrsträngen, wobei diese Arbeiten vorwiegend durch Zusammenwirken (Gruppeneinsatz) mehrerer Rohrverleger erfolgen.
6. Spezialmaschinen des Erdbaues sind Maschinen mit Arbeitseinrichtungen zum Laden, Aufnehmen, Verschieben, Transportieren, Abschütten oder Einebnen von Erdreich oder Gestein, wobei diese Maschinen bauartbedingt nur für spezielle Erdarbeiten eingesetzt werden können.

Spezialmaschinen des Erdbaues sind z.B. Grabenfräsen, Verfüllschnecken.

7. Schwimmbagger sind Wasserbaugeräte mit fest auf Schwimmkörpern montierten Arbeitseinrichtungen zum Lösen, Aufnehmen, Transportieren und Abschütten von Erdreich und Gestein, wobei das Lösen und Aufnehmen des Ladegutes vorwiegend unter Wasser erfolgt. Standbagger, die vorübergehend auf Schwimmkörpern aufgestellt sind, sind keine Schwimmbagger im Sinne dieses Kapitels.
8. Hebezeugeinsatz von Baggern ist das Heben und Transportieren von Einzellasten, insbesondere mit Hilfe von Anschlagmitteln, wobei zum Anschlagen und Lösen der Last die Mithilfe von Personen erforderlich ist.

Dies ist z.B. das Ablassen oder Herausheben von Rohren, Schachtringen, Behältern (Tanks), Auf- und Abladen von Geräten, Hilfsmitteln, Bauteilen, Einbringen oder Herausheben von Grabenverbaueinrichtungen.

Dies ist z.B. nicht:

- das Verlegen und Umsetzen von Baggermatratzen;
- das Ausführen von Bohrarbeiten mit Baggern als Trägergerät, wobei die Gesamtheit aller Arbeiten verstanden wird, die vom Aufstellen des Bohrgerätes über das Heranziehen, Aufnehmen, Einführen, Ziehen und Abladen der Bohrwerkzeuge und Verrohrung sowie die Bedienung und Wartung des Bohrgerätes bis zu dessen Abbau reichen;
- das Ausführen von Ramm- und Zieharbeiten mit Baggern als Trägergerät entsprechend des Kapitels 2.13 „Betreiben von Rammern“ dieser BG-Regel. (Dieses Kapitel wurde zurückgezogen; siehe BG-Regel „Arbeit im Spezialtiefbau“ [BGR 161]).

3 Maßnahmen zur Verhütung von Gefahren für Leben und Gesundheit bei der Arbeit

3.1 Bestimmungsgemäße Verwendung

3.1.1 Erdbaumaschinen dürfen nur bestimmungsgemäß unter Berücksichtigung der Betriebsanleitung des Herstellers betrieben werden.

3.1.2 Die Betriebsanleitung muss an der Einsatzstelle vorhanden sein.

3.2 Anforderung an den Maschinenführer

Mit dem selbstständigen Führen oder Warten von Erdbaumaschinen dürfen nur Personen beschäftigt werden, die

1. das 18. Lebensjahr vollendet haben,
2. körperlich und geistig geeignet sind,
3. im Führen oder Warten der Erdbaumaschine unterwiesen sind und ihre Befähigung hierzu gegenüber dem Unternehmer nachgewiesen haben, und von denen
4. zu erwarten ist, dass sie die ihnen übertragenen Aufgaben zuverlässig erfüllen.

Sie müssen vom Unternehmer zum Führen oder Warten der Erdbaumaschine bestimmt sein.

3.3 Gefahrenbereich von Erdbaumaschinen

3.3.1 Im Gefahrenbereich von Erdbaumaschinen dürfen sich Personen nicht aufhalten.

Gefahrenbereich ist die Umgebung der Erdbaumaschine, in der Personen durch arbeitsbedingte Bewegungen des Gerätes, seiner Arbeitseinrichtungen und seiner Anbaugeräte oder durch ausschwingendes Ladegut, durch herabfallendes Ladegut oder durch herabfallende Arbeitseinrichtungen erreicht werden können.

3.3.2 Der Maschinenführer darf mit der Erdbaumaschine Arbeiten nur ausführen, wenn sich keine Personen im Gefahrenbereich aufhalten.

3.3.3 Ist es aus betrieblichen Gründen unvermeidlich, dass Versicherte den Gefahrenbereich betreten müssen, hat der Unternehmer auf der Grundlage einer Gefährdungsbeurteilung Maßnahmen festzulegen. Abweichungen von den Abschnitten 3.3.1 und 3.3.2 sind nur unter Beachtung dieser Maßnahmen zulässig.

Siehe Abschnitt 3.1 des Anhangs 2 der Betriebssicherheitsverordnung.

Solche Maßnahmen können beispielsweise sein:

- *technisch:*
 - *zusätzliche Einrichtungen zur Verbesserung der Sicht;*
- *organisatorisch:*
 - *Einsatz von Einweisern oder Sicherungsposten;*
- *ergänzend personenbezogene Maßnahmen, wie das Tragen von Warnwesten.*

3.3.4 Die Versicherten haben die nach Abschnitt 3.3.3 festgelegten Maßnahmen zu beachten und insbesondere vor Betreten des Gefahrenbereichs Kontakt mit dem Maschinenführer aufzunehmen und die Arbeitsweise miteinander abzustimmen.

Die Kontaktaufnahme kann z.B. durch Handzeichen mit Sichtkontakt erfolgen.

3.3.5 Der Maschinenführer hat bei Gefahr für Personen die gefahrbringende Bewegung zu stoppen und Warnzeichen zu geben.

3.3.6 Der Maschinenführer darf die Arbeitseinrichtungen über besetzte Fahrer-, Bedienungs- und Arbeitsplätze anderer Geräte nur hinwegschieben, wenn diese gegen Herabfallen der Arbeitseinrichtung oder von Ladegut durch widerstandsfähige Schutzdächer gesichert sind.

Dies wird z.B. erreicht, wenn die Schutzdächer der ISO 3449 „Erdbaumaschinen- Schutzaufbauten gegen herabfallende Gegenstände, Prüfung, Anforderungen“ entsprechen.

3.4 Befördern von Personen

3.4.1 Maschinenführer von Erdbaumaschinen dürfen Personen nur auf Plätzen mitfahren lassen, die vom Hersteller dafür vorgesehen sind.

3.4.2 Erdbaumaschinen dürfen erst nach Zustimmung des Maschinenführers und nur bei Stillstand der Maschine bestiegen oder verlassen werden.

3.4.3 Mit Arbeitseinrichtungen von Erdbaumaschinen dürfen Personen nicht befördert werden.

3.4.4 Arbeitseinrichtungen von Erdbaumaschinen dürfen nicht als Arbeitsbühne benutzt werden. Dies gilt nicht für Arbeitsplattformen, die an Hydraulikbaggern und Ladern fest angebracht werden können und für die der Hersteller in der Betriebsanleitung für diesen Zweck besondere Festlegungen getroffen hat.

3.5 Wahrung der Standsicherheit

Erdbaumaschinen müssen so eingesetzt und betrieben werden, dass ihre Standsicherheit gewährleistet ist.

Die Standsicherheit kann beeinträchtigt werden, z.B. durch Überlastung, nachgebenden Untergrund, ruckartiges Beschleunigen oder Verzögern von Fahr- und Arbeitsbewegungen, bei Arbeiten am Hang.

3.6 Fahrbetrieb

3.6.1 Der Maschinenführer hat die Fahrgeschwindigkeit den örtlichen Verhältnissen so anzupassen, dass er die Erdbaumaschine jederzeit anhalten kann und ein Umkippen des Gerätes vermieden wird.

- 3.6.2 Der Maschinenführer hat beim Verfahren der Erdbaumaschine die Arbeitseinrichtung möglichst nahe über dem Boden zu halten.
- 3.6.3 In starkem Gefälle und in Steigungen muss sich die Last möglichst bergseitig befinden.
- 3.6.4 Bergab darf nicht mit ausgekuppeltem Motor gefahren werden. Bei Erdbaumaschinen ohne lastschaltbares Getriebe ist vor dem Befahren der Gefällstrecke der dem Gelände entsprechende Gang einzulegen und die Gangschaltung während der Fahrt im Gefälle nicht zu betätigen.

- 3.6.5 Bei Ladern, Planier- und Schürfgeräten mit Überrollschutz hat der Maschinenführer während des Betriebes Sicherheitsgurte anzulegen.
- 3.7 Einweiser
- 3.7.1 Ist die Sicht des Maschinenführers auf seinen Fahr- und Arbeitsbereich durch einsatzbedingte Einflüsse eingeschränkt, muss der Maschinenführer eingewiesen werden, oder der Fahr- und Arbeitsbereich ist durch eine feste Abspernung zu sichern.
- 3.7.2 Als Einweiser dürfen nur zuverlässige Personen eingesetzt werden. Sie sind vor Beginn ihrer Tätigkeit über ihre Aufgaben zu unterrichten.
- 3.7.3 Zur Verständigung zwischen Maschinenführer und Einweiser sind Signale zu vereinbaren. Die Signale dürfen nur vom Maschinenführer und vom Einweiser gegeben werden.
- 3.7.4 Einweiser müssen gut erkennbar sein. Sie haben sich im Blickfeld des Maschinenführers aufzuhalten.
- 3.8 Betätigen der Bedienungseinrichtung
- Bedienungseinrichtungen von Erdbaumaschinen dürfen nur vom Fahrer- oder Bedienungsplatz aus betätigt werden.
- 3.9 Sicherung gegen Abstürzen und Abrollen
- 3.9.1 Von Bruch-, Gruben-, Halden- und Böschungsrändern müssen Erdbaumaschinen so weit entfernt bleiben, dass keine Absturzgefahr besteht. Der Unternehmer oder sein Beauftragter haben entsprechend der Tragfähigkeit des Untergrundes den erforderlichen Abstand von den Absturzkanten festzulegen.
- Erforderliche Abstände der Erdbaumaschinen von Baugruben und Gräben sind in DIN 4124 „Baugruben und Gräben; Böschungen, Verbau, Arbeitsraumbreiten“ genannt.*
- 3.9.2 In der Nähe von Baugruben, Schächten, Gräben, Gruben- und Böschungsrändern sind Erdbaumaschinen gegen Abrollen oder Abrutschen zu sichern.
- Dies wird z.B. erreicht, wenn die Sicherung erfolgt durch*
- *Einlegen der Bremsen,*
 - *Ausfahren zusätzlicher Abstützvorrichtungen,*
 - *Verwenden von Anschlagsschwellen oder von Vorlegeklötzen.*
- 3.9.3 An ortsfesten Kippstellen dürfen Erdbaumaschinen nur betrieben werden, wenn fest eingebaute Einrichtungen an der Kippstelle das Abrollen und Abstürzen der Maschine verhindern.
- 3.10 Arbeiten im Bereich von Erdleitungen
- 3.10.1 Vor der Ausführung von Aushubarbeiten mit Erdbaumaschinen ist durch den Unternehmer zu ermitteln, ob im vorgesehenen Arbeitsbereich Erdleitungen vorhanden sind, durch die Personen gefährdet werden können.

Erdleitungen sind z.B. Kabel, Gas-, Wasser- und Kanalisationsleitungen.

Gefährdungen können auftreten insbesondere durch

- *Beschädigung der Leitung durch die Arbeitsausrüstung der Maschine,*
- *Leistungsbruch infolge von Erschütterungen.*

- 3.10.2 Sind Erdleitungen vorhanden, so sind im Benehmen mit dem Eigentümer oder Betreiber der Leitung deren Lage und Verlauf zu ermitteln sowie die erforderlichen Sicherungsmaßnahmen festzulegen und durchzuführen.

Betreiber von Erdleitungen sind z.B. Gas-Wasser-Elektrizitäts-Versorgungsunternehmen, Bundeswehr, Bundespost, Kommunalbetriebe.

Die Lage und der Verlauf von Erdleitungen kann z.B. durch Anlegen von Suchgräben ermittelt werden.

Sicherungsmaßnahmen sind z.B.:

- *Eindeutiges Kennzeichnen des Leitungsverlaufs vor Beginn der Arbeiten,*
- *Verlegen gefährdeter Leitungen,*
- *Befestigen, Unterstützen oder Abfangen freigelegter Leitungen,*
- *schwingungsgeschütztes Aufhängen erschütterungsgefährdeter Leitungen.*

- 3.10.3 Bei unvermutetem Antreffen oder Beschädigen von Erdleitungen oder ihrer Schutzabdeckungen hat der Maschinenführer die Arbeiten sofort zu unterbrechen und den Aufsichtführenden zu verständigen.

Aufsichtführender ist, wer die Durchführung von Arbeiten zu überwachen und für die arbeitssichere Ausführung zu sorgen hat. Er muss hierfür ausreichende Kenntnisse und Erfahrungen besitzen sowie weisungsbefugt sein.

3.11 Arbeiten in der Nähe von Freileitungen

- 3.11.1 Bei der Arbeit mit Erdbaumaschinen in der Nähe elektrischer Freileitungen und Fahrleitungen muss zwischen diesen und der Erdbaumaschine und ihren Arbeitseinrichtungen ein von der Nennspannung der Freileitung abhängiger Sicherheitsabstand eingehalten werden, um einen Stromübertritt zu vermeiden. Dies gilt auch für den Abstand zwischen diesen Leitungen und Anbaugeräten sowie angeschlagenen Lasten.

Dies wird erreicht, wenn folgende Sicherheitsabstände eingehalten werden:

<i>Nennspannung (Volt)</i>		<i>Sicherheitsabstand (Meter)</i>
	<i>bis 1 000 V</i>	<i>1,0 m</i>
<i>über 1 kV</i>	<i>bis 110 kV</i>	<i>3,0 m</i>
<i>über 110 kV</i>	<i>bis 220 kV</i>	<i>4,0 m</i>
<i>über 220 kV</i>	<i>bis 380 kV</i>	<i>5,0 m</i>
<i>bei unbekannter Nennspannung</i>		<i>5,0 m</i>

Bei Annäherung an elektrische Freileitungen sind alle Arbeitsbewegungen von Erdbaumaschinen zu berücksichtigen, z.B. die Auslegerstellung, das Pendeln von Seilen und die Abmessungen von angeschlagenen Lasten.

Auch Bodenunebenheiten, durch welche die Erdbaumaschine schräg gestellt wird und damit näher an die Freileitungen kommt, sind zu beachten.

Bei Wind können sowohl Freileitungen als auch Arbeitseinrichtungen ausschlagen und dadurch den Abstand verringern.

- 3.11.2 Kann ein ausreichender Sicherheitsabstand von elektrischen Freileitungen und Fahrleitungen nicht eingehalten werden, hat der Unternehmer im Benehmen mit dem Eigentümer oder Betreiber der Leitungen andere Sicherungsmaßnahmen gegen Stromübertritt durchzuführen.

Andere Sicherungsmaßnahmen gegen Stromübertritt können z.B. sein:

- Abschalten des Stromes,
- Verlegen der Freileitung,
- Verkabelung,
- Begrenzung des Arbeitsbereichs von Erdbaumaschinen.

3.12 Verhalten bei Stromübertritt

Im Falle eines Stromübertrittes hat der Maschinenführer die Erdbaumaschine durch Heben oder Absenken der Arbeitseinrichtung oder durch Herausfahren bzw. Herausschwenken aus dem elektrischen Gefahrenbereich zu bringen. Ist dies nicht möglich, gelten für den Maschinenführer folgende Verhaltensregeln:

1. Führerstand nicht verlassen,
2. Außenstehende vor dem Nähertreten und dem Berühren des Gerätes warnen,
3. Abschalten des Stromes veranlassen!

3.13 Einsatz bei Gefahren durch herabfallende Gegenstände

3.13.1 Bei Gefahren durch herabfallende schwere Gegenstände dürfen Erdbaumaschinen nur eingesetzt werden, wenn deren Fahrerplatz und Bedienungsplätze durch ein widerstandsfähiges Schutzdach gesichert sind.

Gefahren durch herabfallende schwere Gegenstände sind besonders vor Erd- und Felswänden, bei Abbrucharbeiten und beim Holzfällen gegeben.

Schutzdächer für Erdbaumaschinen siehe ISO 3449 „Erdbaumaschinen; Schutzaufbauten gegen herabfallende Gegenstände, Prüfung, Anforderungen“.

3.13.2 Vor Erd- und Felswänden, in Steinbrüchen und Gräbereien, beim Wegladen von Haufwerk sind Bagger möglichst so aufzustellen und zu betreiben, dass sich Fahrerplatz und Aufstieg zum Fahrerplatz nicht auf der der Wand zugewandten Seite des Gerätes befinden.

3.14 Einsatz in geschlossenen Räumen

In geschlossenen Räumen dürfen Erdbaumaschinen mit Verbrennungsmotor nur eingesetzt werden, wenn die Motoren eine niedrige Schadstoffemission haben.

Die Motoren sind so zu betreiben und zu warten, dass die Schadstoffemission gering bleibt. Während des Betriebes von Erdbaumaschinen mit Verbrennungsmotoren in geschlossenen Räumen sind diese Räume so zu belüften, dass ausreichend gesundheitlich zuträgliche Atemluft vorhanden ist.

Für den Einsatz in unterirdischen Räumen siehe auch §§ 40 und 41 der Unfallverhütungsvorschrift „Bauarbeiten“ (BGV C22).

3.15 Maßnahmen bei Arbeitsunterbrechung

3.15.1 Vor Verlassen des Fahrerplatzes (Bedienungsplatzes) hat der Maschinenführer die Arbeitseinrichtungen abzusetzen und die Erdbaumaschine gegen unbeabsichtigte Bewegungen mit den dafür vorgesehenen Einrichtungen zu sichern.

- 3.15.2 Entfernt sich der Maschinenführer von der Erdbaumaschine, hat er zusätzlich zu Abschnitt 3.15.1 den Antrieb so zu sichern, dass dieser durch Unbefugte nicht in Gang gesetzt werden kann.
- 3.15.3 Bei Arbeitspausen und bei Arbeitsschluss hat der Maschinenführer die Erdbaumaschine auf tragfähigem und möglichst ebenem Untergrund abzustellen; in geneigtem Gelände ist die Erdbaumaschine zusätzlich gegen Abrollen und Abrutschen zu sichern.
- 3.16 Sicherheitseinrichtungen an Baggern im Hebezeugbetrieb
- 3.16.1 Bagger dürfen im Hebezeugeinsatz nur betrieben werden, wenn sie mit einer selbsttätig wirkenden
- Sicherung gegen Zurücklaufen der Last,
 - Notendhalteinrichtung
und
 - Einrichtung zur Lastmomentbegrenzung
- ausgerüstet sind und diese Einrichtung in Funktion ist.
- 3.16.2 Abweichend von Abschnitt 3.16.1 dürfen
- Hydraulikbagger ohne Seiltrieb im Hebezeugeinsatz auch betrieben werden, wenn sie anstelle der Lastmomentbegrenzung mit einer selbsttätig wirkenden Warneinrichtung ausgerüstet sind und diese in Funktion ist, oder
 - Hydraulikbagger ohne Seiltrieb mit einer zulässigen Traglast kleiner 1 000 kg in der kleinsten, um 360° drehbaren Ausladung bzw. einem Kippmoment kleiner 40 000 Nm, die nicht mit einer Warneinrichtung zur Lastmomentüberwachung ausgerüstet sind, im Hebezeugbetrieb eingesetzt werden, wenn und soweit der Hersteller diesen Einsatz als bestimmungsgemäß erklärt hat.
- 3.16.3 Beim Hebezeugeinsatz von Baggern nach Abschnitt 3.16.1 entfallen die Anforderungen nach den Absätzen 3.3.1, 3.3.2 und 3.3.4.
- 3.17 Anschlagen, Transportieren und Begleiten der Last bei Baggern und Ladern im Hebezeugeinsatz und bei Rohrverlegern
- 3.17.1 Lasten sind so anzuschlagen, dass sie nicht verrutschen oder herausfallen können.
- 3.17.2 Begleitpersonen beim Führen der Last und Anschläger dürfen sich nur im Sichtbereich des Maschinenführers aufhalten.
- 3.17.3 Der Maschinenführer hat Lasten möglichst nahe über dem Boden zu führen und ihr Pendeln zu vermeiden.
- 3.17.4 Bagger, Lader oder Rohrverleger dürfen mit angeschlagener Last nur verfahren werden, wenn der Fahrweg eingeebnet ist.
- 3.18 Ergänzende Anforderungen für Bagger mit selbsttätigen Warneinrichtungen und Lader im Hebezeugeinsatz sowie Rohrverleger
- 3.18.1 Zum Anschlagen von Lasten dürfen Anschläger nur nach Zustimmung des Maschinenführers und nur von der Seite an den Ausleger herantreten. Der

Maschinenführer darf die Zustimmung nur erteilen, wenn das Gerät steht und die Arbeitseinrichtung nicht bewegt wird.

3.18.2 Der Maschinenführer darf Lasten nicht über Personen hinwegführen.

3.19 Arbeiten auf Arbeitsplattformen

Hydraulikbagger und Lader, an denen Arbeitsplattformen fest angebracht sind und für die der Hersteller in der Betriebsanleitung für diesen Zweck besondere Festlegungen getroffen hat, müssen so betrieben werden, dass die auf der Arbeitsplattform beschäftigten Versicherten nicht gefährdet werden.

Siehe BG-Information „Sicherheitshinweise für Auswahl und Betrieb von Arbeitsplattformen an Hydraulikbaggern und Ladern“ (in Vorbereitung).

3.20 Montage, Wartung, Instandsetzung

3.20.1 Erdbaumaschinen dürfen nur unter Einhaltung der Betriebsanleitung der Hersteller und unter Leitung einer vom Unternehmer bestimmten Person auf-, um- oder abgebaut werden.

Siehe BG-Regel „Fahrzeug-Instandhaltung“ (BGR 157).

Geeignete Personen sind solche, die durch ihre Vorbildung, Kenntnisse, Berufserfahrung und persönliche Eigenschaften, z.B. Alter, körperliche Beschaffenheit, Zuverlässigkeit, zur Ausübung bestimmter Tätigkeiten befähigt sind.

3.20.2 Bei Montage, Wartung und Instandsetzung von Erdbaumaschinen ist deren Standsicherheit zu gewährleisten.

Dies schließt ein, dass

- 1. zum Aufbocken von Erdbaumaschinen Hubgeräte, z.B. Wagenheber, so angesetzt werden, dass ein Abrutschen verhindert wird;*
- 2. angehobene Erdbaumaschinen durch Unterbauten, z.B. mit Kreuzstapeln aus Schwellen oder Kanthölzern oder durch stählerne Abstützböcke, gesichert werden.*

Beim Ein- und Ausbau von Bauteilen von Erdbaumaschinen können Gewichtsverlagerungen auftreten, die eventuell durch zusätzliche Abstützungen der Geräte aufgenommen werden müssen.

3.20.3 Vor allen Wartungs- und Instandsetzungsarbeiten sind die Antriebsmotoren still zu setzen. Bei Erdbaumaschinen mit elektrischem Antrieb sind auch die beweglichen Anschlussleitungen abzuschalten und gegen unbefugtes oder unbeabsichtigtes Einschalten zu sichern. Dies gilt nicht für Wartungs- oder Instandsetzungsarbeiten, die ohne Antrieb nicht durchgeführt werden können.

3.20.4 Vor allen Wartungs- und Instandsetzungsarbeiten an nicht abgesicherten Teilen der Elektroanlage der Erdbaumaschine sind deren Verbrennungsmotoren durch Unterbrechung des elektrischen Anschlusses zur Batterie oder zum Anlasser gegen unbeabsichtigtes Ingangsetzen zu sichern.

3.20.5 Wartungs- und Instandsetzungsarbeiten dürfen nur durchgeführt werden, wenn die Arbeitseinrichtungen durch Absetzen auf den Boden, Abstützen oder gleichwertige Maßnahmen gegen Bewegung gesichert sind.

Abstützungen der Arbeitseinrichtungen von Erdbaumaschinen können z.B. bei der Montage von Gitterauslegern, Arbeiten an Knickauslegern, Hubschwingen und Kübelschneiden notwendig sein. Bei Hydraulikgeräten kann die Abstützung der Arbeitseinrichtung durch Begrenzung der Hydraulikkolbenbewegung, z.B. durch Abstützmanschetten, erfolgen.

3.20.6 Bei Erdbaumaschinen mit Knicklenkung ist bei Wartungs- und Instandsetzungsarbeiten das Knickgelenk formschlüssig festzulegen, wenn in diesem Bereich gearbeitet wird.

Die formschlüssige Festlegung des Knickgelenkes kann z.B. erfolgen durch Arretierung, Steckbolzen, Klinken.

3.21 Abschleppen, Transport

- 3.21.1 Das Abschleppen von Erdbaumaschinen darf nur mit ausreichend bemessenen Abschleppstangen oder –seilen in Verbindung mit geeigneten Einrichtungen zur Befestigung von Abschleppstangen oder –seilen an den Erdbaumaschinen erfolgen.

Abschleppstangen oder –seile sind ausreichend bemessen, wenn ihre rechnerische Bruchlast mindestens der dreifachen Zugkraft des abschleppenden Fahrzeugs oder Gerätes entspricht.

Einrichtungen zur Befestigung von Abschleppstangen oder –seilen sind z.B. Abschleppkupplungen, Ösen oder Haken.

- 3.21.2 Beim Abschleppen ist langsam anzufahren. Im Bereich der Abschleppstange oder des –seiles dürfen sich keine Personen aufhalten.

- 3.21.3 Erdbaumaschinen dürfen nur abgeschleppt werden, wenn deren Bremsen und Lenkung funktionsfähig sind.

- 3.21.4 Beim Verladen und Transportieren sind Erdbaumaschinen und erforderliche Hilfseinrichtungen gegen unbeabsichtigte Bewegungen zu sichern. Ketten von Raupengeräten und Reifen von Mobilgeräten sind soweit von Schlamm, Schnee und Eis zu reinigen, dass Rampen ohne Rutschgefahr befahren werden können. Auffahrrampen von Tiefladern sind mit Holzbohlen zu versehen, bevor sie von Raupengeräten befahren werden.

Unbeabsichtigte Bewegungen sind z.B. Verrutschen des Gerätes, Verdrehen des Oberwagens, Hochschlagen der Arbeitseinrichtungen, Abrutschen des Gerätes.

Hilfseinrichtungen für den Transport sind z.B. Rampenteile.

3.22 Prüfung

Nach § 3 Abs.3 der Betriebssicherheitsverordnung hat der Arbeitgeber Art, Umfang und Fristen erforderlicher Prüfungen der Arbeitsmittel zu ermitteln. Bei diesen Prüfungen sollen sicherheitstechnische Mängel systematisch erkannt und abgestellt werden.

Der Arbeitgeber legt ferner die Voraussetzungen fest, welche die von ihm beauftragten Personen zu erfüllen haben (befähigte Personen).

Nach derzeitiger Auffassung ist davon auszugehen, dass die Aufgaben der befähigten Personen für die nachstehend aufgeführten Prüfungen durch die dort genannten Personen wahrgenommen werden. Art, Umfang und Fristen der Prüfungen sind bisherige Praxis und entsprechen den Regeln der Technik.

- 3.22.1 Der Maschinenführer hat vor Beginn jeder Arbeitsschicht die Funktion der Bedienungseinrichtungen zu prüfen. Er hat den Zustand der Erdbaumaschinen auf augenfällige Mängel hin zu beobachten.

Nach der Betriebssicherheitsverordnung hat der Arbeitgeber Vorkehrungen zu treffen, damit die Arbeitsmittel vor der Benutzung auf Mängel überprüft werden und während der Benutzung soweit möglich Mängelfreiheit gewährleistet ist.

- 3.22.2 Vor dem Hebezeugeinsatz hat der Maschinenführer die Funktion der Bremsen und der Nothalt- bzw. Notendwarneinrichtungen zu prüfen.

- 3.22.3 Der Maschinenführer hat festgestellte Mängel sofort dem Aufsichtführenden, bei Wechsel des Maschinenführers auch dem Ablöser, mitzuteilen.
- 3.22.4 Bei Mängeln, die die Betriebssicherheit der Erdbaumaschine gefährden, muss deren Betrieb bis zur Beseitigung der Mängel eingestellt werden.
- 3.22.5 Erdbaumaschinen sind vor der ersten Inbetriebnahme und nach wesentlichen Änderungen vor der Wiedereinbetriebnahme durch einen Sachkundigen prüfen zu lassen.
- Sachkundiger ist, wer auf Grund seiner fachlichen Ausbildung und Erfahrung ausreichende Kenntnisse auf dem Gebiet der Erdbaumaschinen hat und mit den einschlägigen staatlichen Arbeitsschutzvorschriften, Unfallverhütungsvorschriften und allgemein anerkannten Regeln der Technik (z.B. BG-Regeln, DIN-Normen, VDE-Bestimmungen, technische Regeln anderer Mitgliedstaaten der Europäischen Union oder der Türkei oder anderer Vertragsstaaten des Abkommens über den Europäischen Wirtschaftsraum) soweit vertraut ist, dass er den arbeitssicheren Zustand der Erdbaumaschinen beurteilen kann.*
- 3.22.6 Erdbaumaschinen sind mindestens einmal jährlich durch einen Sachkundigen prüfen zu lassen. Sie sind darüber hinaus entsprechend den Einsatzbedingungen und den betrieblichen Verhältnissen nach Bedarf zwischenzeitlich durch einen Sachkundigen prüfen zu lassen.

Betreiben von Rammen

[Inhalte aus vorheriger VBG 41]

(zurückgezogen; siehe BG-Regel „Arbeit im Spezialtiefbau“ [BGR 161])

*Fachausschuss
„Tiefbau“
der BGZ*

Betreiben von Chemischreinigungen

[Inhalte aus vorheriger VBG 66]

*Fachausschuss
„Textil und Bekleidung“
der BGZ*

Inhaltsverzeichnis	Seite
1 Anwendungsbereich	3
2 Begriffsbestimmungen	3
3 Maßnahmen zur Verhütung von Gefahren für Leben und Gesundheit bei der Arbeit	
3.1 Anforderungen an die Aufstellung	4
3.2 Gesundheitsgefahren durch Lösemittel	5
3.2.1 Lösemittel und Lösemittelvorräte	5
3.2.2 Schutz vor Lösemitteln	5
3.2.3 Vermeidung von Gefahren durch thermische Zersetzung von Lösemitteln ..	6
3.3 Brand- und Explosionsgefahren	6
3.4 Behandlungsgut	7
3.5 Destillieren	7
3.6 Instandsetzung	8
3.7 Chemischreinigungsanlagen mit besonderen Bauformen	8
3.7.1 Chemischreinigungsanlagen nach dem Umladeverfahren	8
3.7.2 Geschlossene (ausblasfreie) Chemischreinigungsmaschinen	9
4 Sachkunde	9
5 Unterweisungen, Betriebsanweisungen	11
6 Prüfungen	12
Anhang: Explosionsschutz	13

1 Anwendungsbereich

- 1.1 Dieses Kapitel findet Anwendung auf das Betreiben von Chemischreinigungsanlagen und auf Arbeitsplätze in Chemischreinigungen, in oder an denen Lösemittel oder lösemittelhaltige Zubereitungen verwendet werden.
- 1.2 Dieses Kapitel findet keine Anwendung auf das Reinigen von Behandlungsgut, das hochentzündliche, leicht entzündliche und entzündliche Lösemittel enthält.

Für das Waschen von Putztüchern, die hochentzündliche, leicht entzündliche oder entzündliche Lösemittel enthalten, gilt Kapitel 2.6 „Betreiben von Wäscherien“ dieser BG-Regel.

2 Begriffsbestimmungen

Im Sinne dieses Kapitels werden folgende Begriffe bestimmt:

1. Chemischreinigungsanlagen sind Anlagen, in denen Behandlungsgut mit Lösemitteln gereinigt wird.

Zur Chemischreinigungsanlage gehören außer der Chemischreinigungsmaschine alle mit der Anlage fest verbundenen Anlageteile, z.B. Lösemittel-Rückgewinnungsanlagen und Einrichtungen zum Trocknen des Behandlungsgutes, Rohrleitungen, Vorratsbehälter, Abluftleitungen, auch wenn sie in anderen Räumen untergebracht sind, und Einrichtungen zur Detachur, nicht jedoch kurzzeitig mit der Anlage verbundene Schlauchleitungen.

Zur Chemischreinigungsanlage gehören auch sonstige Einrichtungen, soweit sie zum sicheren Betrieb der Chemischreinigungsanlage erforderlich sind, z.B. Einrichtungen zur Raumbelüftung.

2. Lösemittel sind Halogenkohlenwasserstoffe und Kohlenwasserstoffe sowie deren Zubereitungen.

Zu den genannten Lösemitteln gehören insbesondere:

1. Perchlorethylen (Tetrachlorethen),
2. Kohlenwasserstoffe mit Flammpunkten über 55 °C (KWL),
3. hochentzündliche, leicht entzündliche und entzündliche Stoffe, insbesondere Benzine.

Hochentzündlich sind flüssige Stoffe, wenn sie einen Flammpunkt von weniger als 0 °C und einen Siedepunkt von höchstens 35 °C aufweisen.

Leicht entzündlich sind flüssige Stoffe, wenn sie einen Flammpunkt unter 21 °C aufweisen.

Entzündlich sind flüssige Stoffe, wenn sie einen Flammpunkt von 21 °C bis einschließlich 55 °C aufweisen.

Auch Flüssigkeiten, die keinen Flammpunkt besitzen, können Dampf-Luftgemische bilden, die innerhalb stoffspezifischer Konzentrationsgrenzen durch Zündquellen, z.B. durch Lichtbogen, zur Explosion gebracht werden können.

Zubereitungen sind Gemische, Gemenge oder Lösungen von Stoffen, siehe auch § 3 Nr.4 Chemikaliengesetz.

3. Behandlungsgut sind Textilien, Pelze und Leder.
4. Detachur ist das Entfernen von Flecken aus dem Behandlungsgut durch offene Anwendung von Lösemitteln oder deren Zubereitungen.

5. Umladeverfahren ist ein Verfahren, bei dem das Behandlungsgut nach dem Reinigen und Schleudern von Hand aus der Reinigungsmaschine in einen Trockner umgeladen werden muss.

3 Maßnahmen zur Verhütung von Gefahren für Leben und Gesundheit bei der Arbeit

3.1 Anforderungen an die Aufstellung

3.1.1 Räume, in denen Chemischreinigungsmaschinen betrieben werden, müssen eine Mindestgrundfläche von 40 m² aufweisen.

Arbeitsräume sollen folgende Mindesthöhen - gestaffelt nach der Grundfläche - aufweisen:

<i>Bei einer Grundfläche von nicht mehr als 50 m²</i>	<i>mindestens 2,50 m,</i>
<i>bei einer Grundfläche von mehr als 50 m²</i>	<i>mindestens 2,75 m,</i>
<i>bei einer Grundfläche von mehr als 100 m²</i>	<i>mindestens 3,00 m,</i>
<i>bei einer Grundfläche von mehr als 2 000 m²</i>	<i>mindestens 3,25 m.</i>

3.1.2 Chemischreinigungsanlagen oder Teile von ihnen dürfen nur in Räumen aufgestellt werden, deren Fußböden allseitig nicht mehr als 1 m unter der natürlichen oder festgelegten Geländeoberfläche liegen.

Lösemitteldämpfe in konzentrierter Form sind schwerer als Luft gleicher Temperatur. Deshalb sollen Chemischreinigungsbetriebe nicht unter Erdgleiche liegen.

Bei nicht horizontal liegenden Grundstücken wird die im Mittel gemessene Geländeoberfläche durch die Baubehörde festgelegt.

Diese Forderung schließt ein, dass Räume unter Erdgleiche mit Fenstern versehen sein müssen, deren zum Öffnen eingerichtete Flächen mindestens ein Achtel der Grundfläche betragen.

3.1.3 Aufstellungsräume dürfen keine Schächte, Abläufe oder Bodenöffnungen aufweisen, durch die Lösemittel oder Lösemitteldämpfe in tiefer liegende Räume fließen und sich dort in gefährlicher Menge ansammeln können.

3.1.4 Räume für Chemischreinigungsanlagen sind so zu belüften, dass Versicherte den Einwirkungen von gesundheitsschädlichen Lösemitteldämpfen nicht ausgesetzt werden.

Dies wird erreicht, wenn mindestens eine Erneuerung der Raumluft erreicht wird, deren Zahlenwert in m³/h gleich dem 60fachen Zahlenwert der zulässigen Füllmenge an Behandlungsgut in kg ist.

Die Lüfterneuerungsrate kann auf 5 pro Stunde begrenzt werden, wenn sich rechnerisch ein höherer Wert ergibt. Bei freier (natürlicher) Belüftung kann eine stündliche Lüfterneuerungsrate von 1 bis 1,5 angenommen werden.

3.1.5 Ist eine Lüftungstechnische Anlage erforderlich, muss sichergestellt sein, dass sie mit den Chemischreinigungsanlagen so verriegelt sind, dass Reinigungsmaschine, Trockner und Lösemittel-Adsorptionsanlage nicht betrieben werden können, wenn die Lüftungsanlage nicht in Betrieb ist.

Hinsichtlich Lüftungstechnischer Anlagen siehe Arbeitsstättenverordnung sowie die zugehörigen Arbeitsstätten-Richtlinien.

3.2 Gesundheitsgefahren durch Lösemittel

3.2.1 Lösemittel und Lösemittelvorräte

3.2.1.1 In Chemischreinigungsanlagen dürfen als Reinigungsmittel nur die auf dem Fabrikschild angegebenen Lösemittel eingebracht werden.

3.2.1.2 Werden Lösemittel in Chemischreinigungsanlagen eingefüllt oder aus diesen entnommen, ist – ausgenommen bei Verwendung geschlossener Füllsysteme – sicherzustellen, dass die Temperatur des Lösemittels nicht über der Raumtemperatur liegt.

3.2.1.3 Der zulässige Füllstand für das Lösemittel darf nicht überschritten werden.

3.2.1.4 Lösemittelvorräte dürfen nur in geschlossenen Behältnissen aufbewahrt werden, in denen sie gegen Licht und Wärmeeinwirkung so geschützt sind, dass sich die Lösemittel nicht zersetzen können.

Falls ein besonderer Raum zur Aufbewahrung von Lösemittelvorräten vorhanden ist, ist diese Aufbewahrung vorzuziehen. Diese Forderung schließt ein, dass Lösemittel nicht in unmittelbarer Nähe von Heizeinrichtungen aufbewahrt werden dürfen.

3.2.2 Schutz vor Lösemitteln

3.2.2.1 Bei Wartungs-, Inspektions- und Instandsetzungsarbeiten sowie bei der Beseitigung von Störungen ist sicherzustellen, dass Versicherte durch Lösemittel oder deren Dämpfe nicht gefährdet sind. Insbesondere dürfen Wartungs- und Instandsetzungsarbeiten nur in völlig erkaltetem Zustand der Anlage durchgeführt werden. Ist trotz erkalteter Anlage eine Gefährdung nicht auszuschließen, so dürfen diese Arbeiten nur bei Verwendung von persönlichen Schutzausrüstungen und einer zusätzlichen Absaugung von Dämpfen an der Entstehungs- oder Austrittsstelle ausgeführt werden. Müssen Arbeiten an Anlagen ausgeführt werden, die ein Hineinbeugen oder Einsteigen erfordern, so sind Isoliergeräte (unabhängig von der Umgebungsatmosphäre wirkende Atemschutzgeräte) zu benutzen.

Das Innere von Chemischreinigungsanlagen, in denen erfahrungsgemäß gesundheitsschädliche Lösemitteldämpfe in gefährlicher Menge auftreten können, sind Bereiche, die nur von ausdrücklich befugten Personen und unter Anwendung der erforderlichen Sicherheitsmaßnahmen betreten oder befahren werden dürfen.

Siehe auch Gefahrstoffverordnung und Technische Regeln für Gefahrstoffe „Oberflächenbehandlung in Räumen und Behältern“ (TRGS 507) sowie BG-Regel „Arbeiten in Behältern und engen Räumen“ (BGR 117).

Atemschutzfilter gewähren nur bis zu einem Schadstoffanteil in der Atemluft von maximal 1 % Volumenkonzentration kurzfristigen Schutz. Ist nicht sicher gestellt, dass dieser Schadstoffanteil unterschritten wird, oder beträgt der Sauerstoffanteil in der Atemluft weniger als 17 Vol.-%, sind von der Umgebungsluft unabhängig wirkende Atemschutzgeräte (Isoliergeräte) zu verwenden. Die Verwendung von Filtergeräten bei Arbeiten in Anlagen (Hineinbeugen, Einsteigen) ist lebensgefährlich.

Siehe auch BG-Regel „Einsatz von Atemschutzgeräten“ (BGR 190).

Reinigungsarbeiten sind Wartungsarbeiten im Sinne dieses Kapitels.

3.2.2.2 Bei Reinigungsarbeiten anfallende lösemittelhaltige Stoffe sind unverzüglich in geschlossene Behälter zu füllen und nur in diesen Behältern aufzubewahren.

Lösemittelhaltige Stoffe sind z.B. auch Destillationsrückstände und gebrauchte Filterkartuschen.

Hinsichtlich Kennzeichnung der Behälter siehe Gefahrstoffverordnung.

3.2.2.3 Detachierarbeiten, bei denen gefährliche Dämpfe oder Nebel entstehen, dürfen nur an Arbeitsplätzen vorgenommen werden, an denen eine wirksame Absaugeinrichtung vorhanden ist.

3.2.2.4 Der Unternehmer hat den Versicherten, die mit Lösemitteln und lösemittelhaltigen Arbeitsstoffen umgehen, Hautschutzmittel zur Verfügung zu stellen. Die Versicherten haben diese zu benutzen.

Der Unternehmer hat Versicherten, die mit Lösemitteln, lösemittelhaltigen Arbeitsstoffen oder nicht getrocknetem Behandlungsgut in Berührung kommen, geeignete Schutzhandschuhe zur Verfügung zu stellen.

Die Gefahr des Benetzens der Haut mit Lösemitteln ist z.B. beim Detachieren durch Anbürsten mit lösemittelhaltigen Arbeitsstoffen gegeben.

Siehe auch BG-Regel „Benutzung von Hautschutz“ (BGR 197).

3.2.2.5 Mit Lösemitteln benetzte Arbeitskleidung ist unverzüglich abzulegen.

3.2.3 Vermeidung von Gefahren durch thermische Zersetzung von Lösemitteln

Der Unternehmer hat dafür zu sorgen, dass in Aufstellungsräumen von Chemischreinigungsanlagen keine offenen Flammen und keine Gegenstände mit heißen Oberflächen vorhanden sind, an denen sich Halogenkohlenwasserstoffe zersetzen können. In den Arbeitsräumen darf nicht geraucht werden. Auf diese Verbote ist deutlich erkennbar und dauerhaft hinzuweisen.

Mit einer thermischen Zersetzung der Lösemittel muss bei Überschreitung der folgenden Temperaturen gerechnet werden:

- Perchlorethylen ab 150 °C,
- Dichlormethan ab 120 °C.

Siehe auch BG-Information „Gefahrstoffe; Chlorkohlenwasserstoffe“ (BGI 767).

Um möglichen Gefahren, z.B. beim Schweißen und Schneiden an der Anlage, vorzubeugen, sind besondere Vorkehrungen zu treffen, z.B. Entleeren der Anlageteile, Beseitigen der Lösemitteldämpfe im Raum und an der Arbeitsstelle durch technische Lüftung.

Die Forderung nach Kennzeichnung ist erfüllt, wenn das Verbotssymbol P02 „Feuer, offenes Licht und Rauchen verboten“ nach der Unfallverhütungsvorschrift „Sicherheits- und Gesundheitsschutzkennzeichnung am Arbeitsplatz“ (BGV A8) angebracht ist.

3.3 Brand- und Explosionsgefahren

3.3.1 In Chemischreinigungsanlagen dürfen - ausgenommen für das Detachieren - als Reinigungsmittel leicht entzündliche Lösemittel nicht verwendet werden. Entzündliche Lösemittel dürfen nur dann verwendet werden, wenn deren Flammpunkt über 28 °C beträgt.

In Aufstellungsräumen von Chemischreinigungsanlagen, in denen mit entzündlichen Lösemitteln gereinigt wird, dürfen Zündquellen nicht eingebracht werden. Als Zündquellen gelten z.B. Feuerzeuge, Gasanzünder, Zündhölzer,

nicht explosionsgeschützte Taschenlampen und sonstige nicht explosionsgeschützte Leuchten.

Bei Verwendung entzündlicher Lösemittel in Chemischreinigungsanlagen sind Maßnahmen zur Verhinderung elektrostatischer Aufladungen zu treffen. Beim Einfüllen entzündlicher Lösemittel muss z.B. eine leitfähige Verbindung zwischen den leitfähigen Teilen der Behälter bestehen.

Das Lösemittel muss spätestens nach dem Einfüllen in die Anlage elektrisch leitfähig gemacht werden.

Leicht entzündliche und entzündliche Lösemittel (z.B. Benzin) besitzen in der Regel keine ausreichende elektrische Leitfähigkeit und gelten daher als elektrostatisch aufladbare Flüssigkeiten.

Nicht ausreichend leitfähiges Lösemittel kann jedoch durch geeignete Zusätze, z.B. dafür geeignete Reinigungsverstärker, ausreichend leitfähig gemacht werden. Da nicht alle Zusätze in gleicher Weise wirksam sind, sollte der Unternehmer nur solche Zusätze verwenden, für die der Hersteller bei sachgemäßer Anwendung die ausreichende leitfähigkeitserhöhende Wirkung gewährleistet. Dabei ist eine ausreichende Leitfähigkeit des Lösemittels nur dann sichergestellt, wenn die Dosierungsvorschriften des Herstellers eingehalten werden; dies gilt auch für die Nachdosierung.

Siehe auch „Explosionsschutz-Regeln – EX-RL“ (BGR 104) und BG-Regel „Vermeidung von Zündgefahren infolge elektrostatischer Aufladungen“ (BGR 132).

- 3.3.2 Aufstellungsräume von Chemischreinigungsanlagen, in denen - ausgenommen für das Detachieren - mit entzündlichen Lösemitteln umgegangen wird, dürfen nur mit elektrostatisch leitfähiger Fußbekleidung betreten werden. Der Unternehmer hat diese den Versicherten zur Verfügung zu stellen.

- 3.3.3 Zum Detachieren mit leicht entzündlichen und entzündlichen Lösemitteln dürfen keine Sprühpistolen benutzt werden.

Hinsichtlich des Explosionsschutzes für Detachiereinrichtungen, an denen mit leicht entzündlichen oder entzündlichen Lösemitteln detachiert wird, siehe Anhang Nr. 1.

3.4 Behandlungsgut

- 3.4.1 Die zulässige Füllmenge an Behandlungsgut darf nicht überschritten werden. Es müssen geeignete Kontrolleinrichtungen vorhanden sein, mit deren Hilfe das Einhalten der zulässigen Füllmenge an Behandlungsgut überprüft werden kann.

Geeignete Kontrolleinrichtungen sind z.B. Waagen oder Markierungen an den Beladeöffnungen.

- 3.4.2 Der Unternehmer hat dafür zu sorgen, dass mit dem Behandlungsgut keine Stoffe oder Zubereitungen eingebracht werden, die zur Zersetzung des Lösemittels, zur Gesundheitsgefährdung oder zur Entstehung von Bränden oder Explosionen führen können.

Aluminium- und magnesiumhaltiges Leichtmetall, z.B. in Form von Spänen, kann zur Zersetzung der Chlorkohlenwasserstoffe (mit Ausnahme von Perchlorethylen) führen. Hochentzündliche, leichtentzündliche und entzündliche Flüssigkeiten im Behandlungsgut können z.B. zur Entstehung explosionsfähiger Atmosphäre führen. Dies gilt insbesondere für Putztücher aus Druckereien oder Lackereien, die insbesondere hochentzündliche, leicht entzündliche oder entzündliche Lösemittel enthalten können.

3.5 Destillieren

3.5.1 Der Unternehmer hat dafür zu sorgen, dass der Destilliervorgang von einer unterwiesenen Person überwacht wird.

3.5.2 Abweichend von Abschnitt 3.5.1 ist die Anwesenheit einer unterwiesenen Person nicht erforderlich, wenn durch geeignete Vorrichtungen eine Überwachung des Destilliervorganges gewährleistet ist.

Ein Destilliervorgang ist z.B. überwacht, wenn

1. eine Kühlmittelmangelsicherung vorhanden ist
und
2. eine weitere Sicherheitseinrichtung in der Entlüftungsleitung die Kühlmittelmangelsicherung überwacht.

3.6 Instandsetzung

Der Unternehmer hat dafür zu sorgen, dass Chemischreinigungsanlagen nur von Fachbetrieben instandgesetzt werden.

Instandsetzung siehe Erläuterungen zu Abschnitt 4.1.

Fachbetriebe siehe § 19I Wasserhaushaltsgesetz:

„§ 19I Fachbetriebe

(1) Anlagen nach § 19g Abs. 1 und 2 dürfen nur von Fachbetrieben eingebaut, aufgestellt, instandgehalten, instandgesetzt und gereinigt werden; § 19i Abs. 1 bleibt unberührt. Die Länder können Tätigkeiten bestimmen, die nicht von Fachbetrieben ausgeführt werden müssen.

(2) Fachbetrieb im Sinne des Absatzes 1 ist, wer

1. über die Geräte und Ausrüstungsteile sowie über das sachkundige Personal verfügt, durch die die Einhaltung der Anforderungen nach § 19g Abs. 3 gewährleistet wird, und
2. berechtigt ist, Gütezeichen einer baurechtlich anerkannten Überwachungs- oder Gütegemeinschaft zu führen, oder einen Überwachungsvertrag mit einer Technischen Überwachungsorganisation abgeschlossen hat, der eine mindestens zweijährige Überprüfung einschließt.

Ein Fachbetrieb darf seine Tätigkeit auf bestimmte Fachbereiche beschränken.“

Anlagen nach § 19g Abs. 1 und 2 Wasserhaushaltsgesetz sind unter anderem „Anlagen zum Verwenden wassergefährdender Stoffe im Bereich der gewerblichen Wirtschaft“, zu denen auch Chemischreinigungsanlagen gehören.

§ 19g Abs. 3 Wasserhaushaltsgesetz schreibt vor, dass diese Anlagen mindestens entsprechend den allgemein anerkannten Regeln der Technik beschaffen sein sowie eingebaut, aufgestellt, unterhalten und betrieben werden müssen.

§ 19i Wasserhaushaltsgesetz lautet:

„§ 19i Pflichten des Betreibers

(1) Der Betreiber hat mit dem Einbau, der Aufstellung, Instandhaltung, Instandsetzung oder Reinigung von Anlagen nach § 19g Abs. 1 und 2 Fachbetriebe nach § 19I zu beauftragen, wenn er selbst nicht die Voraussetzungen des § 19I Abs. 2 erfüllt oder nicht eine öffentliche Einrichtung ist, die über eine dem § 19I Abs. 2 Nr. 2 gleichwertige Überwachung verfügt.“

3.7 Chemischreinigungsanlagen mit besonderen Bauformen

3.7.1 Chemischreinigungsanlagen nach dem Umladeverfahren

3.7.1.1 Bei Chemischreinigungsanlagen nach dem Umladeverfahren ist sicherzustellen, dass

1. Reinigungsmaschine und Trockner so zueinander angeordnet sind, dass ein Umladen ungehindert auf kürzestem Wege möglich ist,
2. die zulässige Füllmenge des Trockners mindestens so groß ist, wie die der Reinigungsmaschine.

Ein ungehindertes Umladen von Hand ist z.B. möglich, wenn Reinigungsmaschine und Trockner in einem rechten oder stumpfen Winkel zueinander angeordnet sind und die Beladetüren so angeschlagen sind, dass sie nicht in den Umladeweg hineinragen.

3.7.1.2 Bei Chemischreinigungsanlagen nach dem Umladeverfahren ist das Umladen des Behandlungsgutes aus der Reinigungsmaschine unmittelbar nach dem Schleudervorgang zügig und ohne Hineinbeugen in die Reinigungsmaschine oder den Trockner vorzunehmen.

3.7.2 Geschlossene (ausblasfreie) Chemischreinigungsmaschinen

Bei geschlossenen (ausblasfreien) Chemischreinigungsmaschinen ist das Entnehmen der gereinigten Ware am Ende der Reduktionsphase zügig und ohne Hineinbeugen in die Maschine vorzunehmen.

4 Sachkunde

4.1 Der Unternehmer hat dafür zu sorgen, dass Chemischreinigungsanlagen nur von Personen bedient und gewartet werden, die die erforderliche Sachkunde besitzen. Während des Betriebs von Chemischreinigungsanlagen muss regelmäßig ein Sachkundiger anwesend sein.

Dies schließt ein, dass auch der Unternehmer selbst Chemischreinigungsanlagen nur bedienen, warten oder nach Abschnitt 6 prüfen darf, wenn er sachkundig ist. Im Übrigen muss jeder Unternehmer oder der von ihm bestellte Aufsichtführende zur Wahrnehmung der Aufsichts- und Überwachungspflicht über ausreichende Kenntnisse verfügen.

Dies schließt weiter ein, dass der Unternehmer die Schulung von Versicherten zum Erwerb der Sachkunde auf seine Kosten veranlassen muss.

Sachkundiger ist, wer auf Grund seiner fachlichen Ausbildung und Erfahrung ausreichende Kenntnisse auf dem Gebiet der Chemischreinigungsanlagen, Lüftungs- und Absaugeinrichtungen hat und mit den einschlägigen staatlichen Arbeitsschutzvorschriften, Unfallverhütungsvorschriften und allgemein anerkannten Regeln der Technik (z.B. BG-Regeln, DIN-Normen, VDE-Bestimmungen, technische Regeln anderer Mitgliedstaaten der Europäischen Union oder der Türkei oder anderer Vertragsstaaten des Abkommens über den Europäischen Wirtschaftsraum) soweit vertraut ist, dass er den arbeitssicheren Zustand von Chemischreinigungsanlagen beurteilen kann. Der betriebssichere Zustand umfasst auch den Umweltschutz.

Zu den Aufgaben des Sachkundigen gehört insbesondere, dass

- die Schutzziele dieser BG-Regel und anderer für den Betrieb von Chemischreinigungen geltenden Rechtsvorschriften eingehalten werden,
- nur die technisch unvermeidbaren Mengen an Lösemitteln austreten,
- die entstehenden gefährlichen Abfälle geordnet entsorgt werden,

- bei Betriebsstörungen die erforderlichen Maßnahmen getroffen werden, um eine Gefährdung durch austretende Lösemittel soweit wie möglich zu vermeiden.

Die in der Chemischreinigung verwendeten Lösemittel nach Abschnitt 2.2 sind gefährliche Stoffe im Sinne des Chemikaliengesetzes.

Bei Verwendung von brennbaren Lösemitteln sind auch Kenntnisse über Explosions- und Brandschutzmaßnahmen erforderlich.

Gefährliche Abfälle sind insbesondere lösemittelhaltige Stoffe, z.B. Destillationsrückstände, Flusen, Filterkartuschen, Aktivkohle, Leergebinde, Kontaktwasser.

Zur geordneten Entsorgung gehört insbesondere, dass die Abfälle getrennt nach Abfallarten in geeigneten, dicht verschlossenen Behältern aufbewahrt und an Fachfirmen zur Entsorgung abgegeben werden; siehe auch Abschnitt 3.2.2.2 und Abfallgesetz.

Bedienen ist nach DIN 32 541 „Betreiben von Maschinen und vergleichbaren technischen Arbeitsmitteln“ die Gesamtheit aller Tätigkeiten bei der Nutzung von Maschinen oder technischen Arbeitsmitteln.

Nach DIN 31 051 „Instandhaltung, Begriffe und Maßnahmen“ gilt:

Wartung umfasst alle Maßnahmen zur Bewahrung des Soll-Zustandes, Instandsetzung umfasst alle Maßnahmen zur Wiederherstellung des Soll-Zustandes.

Die Forderung nach regelmäßiger Anwesenheit ist erfüllt, wenn sich ein Sachkundiger im Betrieb oder nur soweit entfernt aufhält, dass er ständig erreichbar bleibt und so schnell in den Betrieb zurückkehren kann, dass er die bei Betriebsstörungen notwendigen Maßnahmen rechtzeitig treffen kann, solange Chemischreinigungsanlagen oder Teile davon in Betrieb sind. Dies schließt in der Regel aus, dass ein Sachkundiger gleichzeitig mehrere Chemischreinigungsbetriebe betreuen kann.

4.2 Der Unternehmer kann die Sachkunde nach Abschnitt 4.1 bei Personen als nachgewiesen ansehen, die

1. die Gesellenprüfung nach der Verordnung zur Ausbildung von Textilreinigern/-innen vom 29. Juli 1981 erfolgreich abgelegt haben,
2. einen staatlichen oder berufsgenossenschaftlichen Ausbildungslehrgang oder einen staatlich oder berufsgenossenschaftlich anerkannten Ausbildungslehrgang eines anderen Veranstaltungsträgers mit Erfolg abgeschlossen haben,
3. eine andere staatlich oder berufsgenossenschaftlich als gleichwertig anerkannte Ausbildung nachweisen können oder
4. vor dem 1. April 1989 an einem Lehrgang teilgenommen haben, der zur Durchführung der Prüfung nach Abschnitt 6 berechtigt.

Zu Umfang und Inhalt der Ausbildungslehrgänge nach Nummer 2 siehe BG-Grundsatz „Ausbildung zum Sachkundigen für die Bedienung und Wartung von Chemischreinigungsanlagen“ (BGG 914).

Nach Nummer 3 anerkannt werden können z.B.:

- die Ausbildung zum Meister nach den „Fachlichen Vorschriften für die Meisterprüfungen im Färber-/Chemischreiniger-Handwerk“ (Erlass des Bundesministers für Wirtschaft vom 12. Februar 1963),
- die Ausbildung zum Meister nach der Verordnung über das Berufsbild und über die Prüfungsanforderungen im praktischen und im fachtheoretischen Teil der Meisterprüfung für das Textilreiniger-Handwerk vom 16. September 1983,
- Lehrgänge zum Erwerb der Fachbetriebsqualifikation nach § 191 Wasserhaushaltsgesetz.

- 4.3 Die Sachkunde nach Abschnitt 4.1 ist nicht erforderlich für Versicherte, die nur zum Be- und Entladen von Chemischreinigungsmaschinen einschließlich der übrigen für den Ablauf des Reinigungsvorganges notwendigen Tätigkeiten eingesetzt sind.

Für den Ablauf des Reinigungsvorganges sind die Tätigkeiten erforderlich, die regelmäßig während jeder Charge durchzuführen sind, z.B. die Programmwahl. Nicht dazu zählen z.B. das Hantieren mit offenen Lösemittelbehältern oder das Öffnen von lösemittel- bzw. lösemitteldampfführenden Teilen von Chemischreinigungsanlagen, wie Filtergehäuse, Nadelfänger.

Siehe auch Ausnahmeregelungen der Bundesländer nach § 191 Abs. 1 Satz 3 Wasserhaushaltsgesetz.

- 4.4 Abschnitt 4.1 gilt nicht für die Beschäftigung von Personen, soweit dies zur Erreichung ihres Ausbildungszieles erforderlich und ihr Schutz durch die Aufsicht eines Sachkundigen nach Abschnitt 4.1 gewährleistet ist.

Diese Ausnahmeregelung soll ermöglichen, dass Personen im Rahmen eines (in der Regel zeitlich begrenzten) Ausbildungsverhältnisses, Praktikums oder der als Voraussetzung für die Ausbildung nach Abschnitt 4.1 geforderten Einweisung an Chemischreinigungsmaschinen beschäftigt werden dürfen.

- 4.5 Bei Chemischreinigungsanlagen mit Selbstbedienung hat der Unternehmer dafür zu sorgen, dass während des Betriebes eine Person anwesend ist, die die Sachkunde nach Abschnitt 4.1 besitzt, solange sich Versicherte in den Betriebsräumen aufhalten.

Bereits die Betriebsbereitschaft der Anlage wie auch Zeiten der Wartung sind „Betrieb“ im Sinne dieses Kapitels.

5 Unterweisungen, Betriebsanweisungen

- 5.1 Nach § 9 Abs. 1 der Betriebssicherheitsverordnung hat der Unternehmer die Versicherten über die sie betreffenden Gefahren durch Arbeitsmittel in ihrer unmittelbaren Umgebung zu informieren, auch wenn sie diese Arbeitsmittel nicht selbst benutzen. Er hat alle Versicherten, auch wenn sie nicht mit der Bedienung von Chemischreinigungsmaschinen betraut sind,

- über den sicheren Umgang mit den verwendeten Lösemitteln und ihre gefährlichen Eigenschaften - bei Verwendung von brennbaren Lösemitteln auch über die Explosions- und Brandgefahren –

sowie

- über das Verhalten im Gefahrfall, insbesondere bei austretenden Lösemitteldämpfen oder Lösemitteln

zu unterweisen.

Dabei sind insbesondere anzusprechen:

- Hygienische Maßnahmen (siehe auch Gefahrstoffverordnung),
- das Verbot, im Betriebsraum zu rauchen, zu essen und Lebensmittel aufzubewahren,
- die Kennzeichnung von Gefahrstoffen nach der Gefahrstoffverordnung,
- Beschäftigungsbeschränkungen (nach Gefahrstoffverordnung),
- das Verhalten bei Auslaufen kleiner Lösemittelmengen,
- das Verhalten bei Auslaufen größerer Lösemittelmengen,
- das Verhalten bei Austreten von Lösemitteldämpfen,
- die Abschaltmöglichkeiten für die gesamte Chemischreinigungsanlage,

- Notrufnummern
und gegebenenfalls
 - das Verhalten bei Brand- und Explosionsgefahr.
- 5.2 Bei der Unterweisung der nach Abschnitt 4.3 beschäftigten Versicherten ist insbesondere einzugehen auf:
- Sortieren der Ware,
 - Beladen der Chemischreinigungsmaschine (siehe auch Abschnitt 3.4),
 - Auswahl des Reinigungsprogrammes,
 - Handsteuerung,
 - Prüfung der entnommenen Ware (Trocknungsgrad),
 - Handhabung der Detachiermittel,
 - Verhalten bei Undichtigkeiten und Störungen an der Chemischreinigungsanlage,
 - Arbeiten, die nicht ohne Sachkunde ausgeführt werden dürfen.

- 5.3 Auf die Gesundheitsgefahren beim Umgang mit Lösemitteln hat der Unternehmer im Arbeitsraum durch Aushang an gut sichtbarer Stelle hinzuweisen.

Als Aushang können die BG-Information „Gefahrstoffe; Chlorkohlenwasserstoffe“ (BGI 767), die Betriebsanweisungen „Umgang mit Perchlourethylen“ (Bestell-Nr. TA 1120) und „Umgang mit KWL“ (Bestell-Nr. TA 1175) verwendet werden.

- 5.4 Die Unterweisungen nach Abschnitt 5.1 und 5.2 sind vor Beginn der Beschäftigung und danach mindestens einmal jährlich mündlich und arbeitsplatzbezogen durchzuführen. Inhalt und Zeitpunkt der Unterweisungen sind zu dokumentieren und von den Unterwiesenen durch Unterschrift zu bestätigen.

6 Prüfungen

Nach § 3 Abs. 3 der Betriebssicherheitsverordnung hat der Arbeitgeber Art, Umfang und Fristen erforderlicher Prüfungen der Arbeitsmittel zu ermitteln. Bei diesen Prüfungen sollen sicherheitstechnische Mängel systematisch erkannt und abgestellt werden.

Der Arbeitgeber legt ferner die Voraussetzungen fest, welche die von ihm beauftragten Personen zu erfüllen haben (befähigte Personen).

Nach derzeitiger Auffassung ist davon auszugehen, dass die Aufgaben der befähigten Personen für die nachstehend aufgeführten Prüfungen durch die dort genannten Personen wahrgenommen werden. Art, Umfang und Fristen der Prüfungen sind bisherige Praxis und entsprechen den Regeln der Technik.

Der Unternehmer hat Chemischreinigungsanlagen, Lüftungstechnische Anlagen einschließlich der Einrichtungen zur Absaugung regelmäßig, mindestens jedoch einmal jährlich, auf ihren arbeitssicheren Zustand durch einen Sachkundigen prüfen zu lassen.

Sachkundiger siehe Erläuterungen zu Abschnitt 4.1.

Ist der Unternehmer selbst sachkundig, kann auch er die Prüfung durchführen.

Zum Prüfumfang siehe Prüflisten der Textil- und Bekleidungs-Berufsgenossenschaft für Textilreinigungsmaschinen mit PER (Bestell-Nr. TA 25410) und KWL (Bestell-Nr. TA 25412).

Anhang

Explosionsschutz

(Zu den Erläuterungen zu Abschnitt 3.3)

Grundsätzlich sind vorzugsweise Maßnahmen zu treffen, die eine Bildung gefährlicher explosionsfähiger Atmosphäre verhindern oder einschränken. Siehe auch „Explosionsschutz-Regeln – EX-RL“ (BGR 104). Hierzu empfiehlt sich die Verwendung nicht brennbarer Lösemittel, die Verwendung von Lösemitteln mit möglichst hohem Flammpunkt oder die Anwendung lüftungstechnischer Maßnahmen. Beim Einsatz von Ventilatoren ist darauf zu achten, dass diese den in VDMA 24 169 „Bauliche Explosionsschutzmaßnahmen an Ventilatoren; Richtlinien für Ventilatoren zur Förderung von brennbaren Gasen, Dämpfen oder Nebel enthaltender Atmosphäre“ festgelegten Anforderungen für die jeweilige Zone, aus der abgesaugt werden soll, entsprechen

In Chemischreinigungsanlagen dürfen nach Abschnitt 3.3.1 dieses Kapitels nur entzündliche Lösemittel, z.B. Benzine, mit einem Flammpunkt über 28 °C eingesetzt werden. Bei der Detachur dürfen auch leicht entzündliche Lösemittel, z.B. Aceton, Leichtbenzin, und entzündliche Lösemittel verwendet werden.

- 1 Bei Verwendung entzündlicher Lösemittel, z.B. Benzin, ist das Innere von Chemischreinigungsmaschinen, Destilliereinrichtungen und Trocknungsmaschinen explosionsgefährdeter Bereich der Zone 0.*
- 2 Bei bestehenden Anlagen kann es als ausreichend angesehen werden, wenn Betriebsmittel in den unter Nummer 1 genannten Bereichen den Anforderungen an explosionsgeschützte Betriebsmittel der Zone 1 entsprechen.*
- 3 Ein Bereich von 5 m um Anlagen oder Plätze, in oder an denen mit Lösemittel oder Behandlungsgut, das Lösemittel enthält, umgegangen wird, ist explosionsgefährdeter Bereich der Zone 1.*
- 4 Das Innere von Leitungen und Ventilatoren für Abluft aus explosionsgefährdeten Bereichen nach Nummer 1 oder 2 gilt als explosionsgefährdeter Bereich der Zone 1, wenn bei Einhaltung der zulässigen Füllmenge der Anlage bei normalem ungestörtem Betrieb einschließlich der Bearbeitung besonders saugfähigen Behandlungsgutes in der Abluft eine Lösemitteldampfkonzentration von 50 % der unteren Explosionsgrenze nicht überschritten wird und bei Unterschreiten des hierfür erforderlichen Abluftvolumenstromes die Heizung selbsttätig abgeschaltet wird.
Werden diese Bedingungen nicht eingehalten, so ist das Innere dieser Leitungen und Ventilatoren Zone 0.*
- 5 Bei Verwendung leicht entzündlicher oder entzündlicher Lösemittel zur Detachur ist das Innere der Absaugeinrichtung nach Abschnitt 3.2.2.3 und ein Bereich von 1 m um die Absaugöffnung explosionsgefährdeter Bereich der Zone 1.*

Betreiben von Bügeleimaschinen

[Inhalte aus vorheriger VBG 67]

*Fachausschuss
„Textil und Bekleidung“
der BGZ*

Inhaltsverzeichnis	Seite
1 Anwendungsbereich	3
2 Begriffsbestimmungen.....	3
3 Maßnahmen zur Verhütung von Gefahren für Leben und Gesundheit bei der Arbeit	
3.1 Beschäftigungsbeschränkung	4
3.2 Unterweisung	4
3.3 Unzulässige Tätigkeiten	5
3.4 Rüsten, Beheben von Störungen im Arbeitsablauf und Instandhaltung	5
3.5 Prüfungen	6

1 Anwendungsbereich

1.1 Dieses Kapitel findet Anwendung auf das Betreiben von Maschinen zum Mangeln, Bügeln, Eingeben, Falten, Fixieren und Verkleben von Textilien, im Folgenden Bügeleimaschinen genannt.

Bügeleimaschinen sind z.B.

- Muldenmangeln, Zylindermangeln,
- Bügelmaschinen,
- Bügelpressen,
- Fixierpressen,
- Fixiermaschinen,
- Eingabemaschinen.

Textilien sind z.B.:

- Wäsche, Wäscheteile,
- Oberbekleidung, Teile von Oberbekleidung,
- Gardinen.

1.2 Dieses Kapitel findet keine Anwendung auf das Mangeln von Gewebepapieren in der Textilindustrie.

Für das Mangeln von Gewebepapieren in der Textilveredlung gilt Kapitel 2.4 „Betreiben von Textilmaschinen“ dieser BG-Regel.

2 Begriffsbestimmungen

Im Sinne dieses Kapitels werden folgende Begriffe bestimmt:

1. Mangeln sind Muldenmangeln und Zylindermangeln zum Glätten oder Trocknen von Textilien unter der Einwirkung von Wärme und Druck.
2. Muldenmangeln sind Maschinen, in denen Textilien durch eine oder mehrere rotierende Walzen in entsprechend geformten, beheizten Mulden unter Druck geglättet oder getrocknet werden.
3. Zylindermangeln sind Maschinen, in denen Textilien durch Druckrollen oder Gurte geführt, auf einem oder mehreren beheizten Zylindern geglättet oder getrocknet werden.
4. Bügelmaschinen sind Maschinen, mit denen Oberbekleidung unter Anwendung von Wärme, Dampf oder Druck gebügelt wird.

Bei Bügelmaschinen sind in der Regel die Arbeitsflächen mit textilen Bezügen versehen. Sie können auch mit metallischen oder Kunststoffbelägen versehen sein.

5. Bügelpressen sind Maschinen, mit denen Wäsche unter Anwendung von Wärme und Druck bei gleichzeitiger Kontaktrocknung gebügelt wird.

Bügelpressen sind mit einer gepolsterten und einer metallischen Arbeitsfläche ausgestattet.

6. Fixierpressen sind Maschinen zum taktweisen Verkleben von zwei oder mehreren Lagen von Wäsche oder Bekleidungsstücken unter Anwendung von Druck und Wärme.

Fixierpressen und Fixiermaschinen sind mit Kunststofffolien bespannte Arbeitsflächen ausgestattet, sofern diese nicht durch Kunststoff-Transportbänder abgedeckt sind.

3 Maßnahmen zur Verhütung von Gefahren für Leben und Gesundheit bei der Arbeit

3.1 Beschäftigungsbeschränkung

3.1.1 Der Unternehmer darf Jugendliche unter 18 Jahren auf der Einlaufseite von Muldenmangeln sowie an Bügelmaschinen, -pressen und Fixierpressen nicht beschäftigen.

3.1.2 Abschnitt 3.1.1 gilt nicht für die Beschäftigung Jugendlicher über 16 Jahre, soweit

- dies zur Erreichung ihres Ausbildungszieles erforderlich ist und
- ihr Schutz durch einen Aufsichtführenden gewährleistet ist.

Aufsichtführender ist, wer die Durchführung von Arbeiten zu überwachen und für die betriebssichere Ausführung zu sorgen hat. Er muss hierfür ausreichende Kenntnisse und Erfahrungen besitzen sowie weisungsbefugt sein.

3.2 Unterweisung

Der Unternehmer hat in seine an die Versicherten gerichtete Unterweisung einzubeziehen, dass

1. Mangelgut, das in doppelten Lagen dem Muldeneinlauf zugeführt wird, nicht durch Hineingreifen zwischen die Lagen gespannt oder gerichtet werden darf,

Mangelgut, das in doppelten Lagen bearbeitet wird, ist z.B. Bettwäsche (Kissen und Deckenbezüge).

2. Bügelmaschinen mit Handfolgeschaltung jeweils nur von einer Person betätigt werden dürfen,

Bei der Handfolgeschaltung wird der Schließvorgang der Bügelmaschine mit einer Hand durch Betätigen eines Schalters ausgelöst. Die Auslösung des Pressdruckes ist erst möglich, wenn mit der anderen Hand gleichzeitig ein zweiter Schalter betätigt wird, nachdem die obere Arbeitsfläche auf die untere aufgesetzt hat.

3. Bügelmaschinen, -pressen und Fixierpressen nur von so vielen Personen betätigt werden dürfen, wie wirksame Zweihandschaltungen oder „beide Hände bindende Schalteinrichtungen“ vorhanden sind,

Beide Hände bindende Schalteinrichtungen sind z.B. Zweihandschaltungen.

4. an Bügelmaschinen, -pressen und Fixierpressen während der gefahrbringenden Bewegung nicht zwischen die Arbeitsflächen gegriffen werden darf.

Besondere Gefahr besteht dann, wenn nicht an der Bügelmaschine, -presse oder Fixierpresse beschäftigte Personen den an der Maschine Beschäftigten helfen wollen, z.B. Falten auszustreichen, das Bügelgut zu spannen.

3.3 Unzulässige Tätigkeiten

3.3.1 Versicherte dürfen nicht:

1. Mangelgut, das in doppelten Lagen bei laufender Mangel dem Muldeneinlauf zugeführt wird, durch Hineingreifen zwischen die Lagen spannen oder ausrichten,

Mangelgut, das in doppelten Lagen bearbeitet wird, ist Bettwäsche (Kissen und Deckenbezüge).

2. Bügelmaschinen mit Handfolgeschaltung sowie Bügelmaschinen, -pressen und Fixierpressen mit Zweihandschaltungen oder mit anderen „beide Hände bindenden Schalteinrichtungen“ zu zweit oder mit mehreren Personen gleichzeitig betätigen,

Handfolgeschaltungen siehe Abschnitt 3.2 Nr. 2.

3. an Bügelmaschinen, -pressen und Fixierpressen während der gefahrbringenden Bewegung zwischen die Arbeitsflächen greifen.

Besondere Gefahr besteht dann, wenn nicht an der Bügelmaschine, -presse oder Fixierpresse beschäftigte Personen den an der Maschine Beschäftigten helfen wollen, z.B. Falten auszustreichen oder Bügelgut zu spannen.

3.4 Rüsten, Beheben von Störungen im Arbeitsablauf und Instandhaltung

3.4.1 Versicherte dürfen mit dem Rüsten, Beheben von Störungen im Arbeitsablauf oder Instandhalten an Mangeln, Bügelmaschinen, Bügelpressen und Fixierpressen erst beginnen, nachdem

1. die Bewegung der Walzen oder Mulden an Mangeln sowie die Schließbewegung der Arbeitsflächen an Bügelmaschinen, Bügelpressen und Fixierpressen beendet sind,
2. ein unbefugtes, irrtümliches oder unerwartetes Ingangsetzen und
3. ein Ingangkommen gefahrbringender Bewegungen infolge gespeicherter Energie verhindert ist.

Ein unbefugtes, irrtümliches oder unerwartetes Ingangsetzen gefahrbringender Bewegungen ist z.B. verhindert, wenn

– *Hauptbefehlseinrichtungen abgeschlossen sind*

und

– *Teile, die ihre Lage verändern können, z.B. sich schließende Arbeitsflächen, mit Distanzstücken festgelegt sind.*

Ein Ingangkommen gefahrbringender Bewegungen infolge gespeicherter Energie ist bei Druckspeichern oder Systemen mit vergleichbarer Speicherwirkung z.B. durch Drucklosmachen oder Absperren vermeidbar.

3.4.2 Abweichend von Abschnitt 3.4.1 darf das Rüsten, Beheben von Störungen im Arbeitsablauf oder das Instandhalten bei einganggesetzten Mangeln, Bügelmaschinen, -pressen und Fixierpressen vorgenommen werden, wenn diese Arbeiten nicht anders durchgeführt werden können. In diesem Fall müssen Schutzeinrichtungen benutzt sowie ferner Einrichtungen mit Schutzfunktion verwendet werden. Falls eine diese Einrichtungen nicht benutzt werden können, hat der Unternehmer geeignete organisatorische und personelle Maßnahmen zu treffen.

3.5 Prüfungen

Nach § 3 Abs. 3 der Betriebssicherheitsverordnung hat der Arbeitgeber Art, Umfang und Fristen erforderlicher Prüfungen der Arbeitsmittel zu ermitteln. Bei diesen Prüfungen sollen sicherheitstechnische Mängel systematisch erkannt und abgestellt werden.

Der Arbeitgeber legt ferner die Voraussetzungen fest, welche die von ihm beauftragten Personen zu erfüllen haben (befähigte Personen).

Nach derzeitiger Auffassung ist davon auszugehen, dass die Aufgaben der befähigten Personen für die nachstehend aufgeführten Prüfungen durch die dort genannten Personen wahrgenommen werden. Art, Umfang und Fristen der Prüfungen sind bisherige Praxis und entsprechen den Regeln der Technik.

3.5.1 Der Unternehmer hat dafür zu sorgen, dass die Handschutzeinrichtungen an Bügeleimaschinen arbeitstäglich vor Inbetriebnahme auf ihre Wirksamkeit überprüft werden.

3.5.2 Der Unternehmer hat dafür zu sorgen, dass an Bügelmaschinen, -pressen und Fixierpressen, bei denen im Arbeitsablauf wiederkehrend in den Gefahrbereich gegriffen werden muss,

1. Sicherheitseinrichtungen, Steuerungen und Antrieb auf offensichtliche Mängel jährlich mindestens einmal
- und
2. Not-Befehlseinrichtungen auf ihre Wirksamkeit und bei Verwendung von Schutzeinrichtungen mit Annäherungsreaktion oder Zweihandschaltungen der Nachlaufweg der Maschine mindestens alle 6 Monate

durch einen Sachkundigen geprüft werden.

Sachkundiger ist, wer auf Grund seiner fachlichen Ausbildung und Erfahrung ausreichende Kenntnisse auf dem Gebiet der Bügelmaschinen, Bügel- und Fixierpressen hat und mit den einschlägigen staatlichen Arbeitsschutzvorschriften, Unfallverhütungsvorschriften und allgemein anerkannten Regeln der Technik (z.B. BG-Regeln, DIN-Normen, VDE-Bestimmungen, technische Regeln anderer Mitgliedstaaten der Europäischen Union oder der Türkei oder anderer Vertragsstaaten des Abkommens über den Europäischen Wirtschaftsraum) soweit vertraut ist, dass er den arbeitssicheren Zustand von Bügelmaschinen, Bügel- und Fixierpressen beurteilen kann.

3.5.3 Die Ergebnisse der Prüfungen nach Abschnitt 3.5.2 sind zu dokumentieren.

Dies wird z.B. erreicht durch eine Maschinenkartei oder ein Prüfbuch.

Betreiben von Lederverarbeitungs- und Schuhmaschinen

[Inhalte aus vorheriger VBG 69]

*Fachausschuss
„Textil und Bekleidung“
der BGZ*

Inhaltsverzeichnis	Seite
1 Anwendungsbereich	3
2 Begriffsbestimmungen.....	3
3 Maßnahmen zur Verhütung von Gefahren für Leben und Gesundheit bei der Arbeit	
3.1 Beseitigung von Staubansammlungen	3
3.2 Absaugeinrichtungen	3
3.3 Unzulässige Tätigkeiten	4
3.4 Leder- und Schuhpressen	4
3.5 Fräs- und Raumaschinen	4
3.6 Prüfungen	5

- 1 Anwendungsbereich
 - 1.1 Dieses Kapitel findet Anwendung auf das Betreiben von Maschinen zur Verarbeitung von Leder und zur Schuhherstellung und –instandsetzung, im Folgenden Lederverarbeitungs- und Schuhmaschinen genannt.
 - 1.2 Dieses Kapitel findet keine Anwendung auf das Betreiben von
 1. Schuhbodenanspritzmaschinen,
 2. Spritzgieß- und Gießmaschinen zur Herstellung von Schuhen und Schuhtteilen,
 3. Exzenter- und verwandte Pressen,
 4. Einsetzmaschinen für Haken und Ösen sowie Nietmaschinen,
 5. Hochfrequenz- und Ultraschalleinrichtungen.

- 2 Begriffsbestimmungen

Im Sinne dieses Kapitels werden folgende Begriffe bestimmt:

 1. Lederverarbeitungs- und Schuhmaschinen sind Maschinen, die zur Be- und Verarbeitung von Leder und anderen Werkstoffen zu Schuh- und Lederwaren sowie zu deren Instandsetzung bestimmt sind.
 2. Schuhmaschinen sind Maschinen, mit denen Schuhwaren oder deren Teile aus Leder und anderen Werkstoffen hergestellt oder instandgesetzt werden.
 3. Leder- und Schuhpressen sind Maschinen mit Schließbewegungen zum Stanzen, Formen, Fügen, Prägen, Markieren, Stempeln, Etikettieren, Spannen und Bügeln.

- 3 Maßnahmen zur Verhütung von Gefahren für Leben und Gesundheit bei der Arbeit
 - 3.1 Beseitigung von Staubansammlungen

Der Unternehmer hat dafür zu sorgen, dass brandgefährdende Staubansammlungen in Sammelbehältern an Maschinen mindestens arbeitstäglich beseitigt werden.

Brandgefährdende Staubansammlungen befinden sich z.B. in

 - *Schärfmaschinen,*
 - *Spaltmaschinen,*
 - *Raumaschinen,*
 - *Einzelentstaubern.*

 - 3.2 Absaugeinrichtungen
 - 3.2.1 Der Unternehmer hat dafür zu sorgen, dass Lederverarbeitungs- und Schuhmaschinen, bei denen durch die Bearbeitung Staub in gefährdender Menge oder gesundheitsschädliche Dämpfe entstehen, nur mit Absaugeinrichtungen betrieben werden.

Absaugeinrichtungen befinden sich z.B. an Glas- und Aufräummaschinen mit Auslassscheibe (offen).

 - 3.2.2 Versicherte dürfen die Absaugeinrichtungen nicht unwirksam machen.

BGR 500

Kapitel 2.16

3.3 Unzulässige Tätigkeiten

3.3.1 Versicherte dürfen nicht

1. an Karrenbalkenstanzen Stanzmesser im Bereich der Karrenendlage auf dem Stanztisch ablegen
und
2. an Ausputzmaschinen bei offenen Staubklappen Metallschliff durchführen.

3.3.2 Solange die nachfolgend genannten Lederverarbeitungs- und Schuhmaschinen nicht von der Energiezufuhr getrennt und die Gefahr bringenden Bewegungen nicht zum Stillstand gekommen sind, dürfen Versicherte nicht

1. an Stepp-/Nähmaschinen
 - Spulen, Stichplatten, Nähfüße, Nadeln und sonstige Zusatzeinrichtungen wechseln oder verändern
oder
 - den Faden einfädeln
und
2. an Klammermaschinen mit Fußauslösung Klammern nachfüllen.

3.4 Leder- und Schuhpressen

3.4.2 Muss zur Beseitigung von Störungen im Arbeitsablauf in Gefahrstellen gegriffen werden, hat der Unternehmer geeignete Hilfsmittel zur Verfügung zu stellen und dafür zu sorgen, dass diese von den Versicherten benutzt werden.

Diese Forderung bezieht sich insbesondere auf die Verwendung von sicheren Werkzeugen und die Hubeinstellung auf weniger als 8,0 mm.

3.5 Fräs- und Raumaschinen

Versicherte haben

1. an Fräsmaschinen, bei denen das Material von Hand gehalten werden muss, die Führungseinrichtungen zu benutzen,
2. an mehrspindeligen Fräsmaschinen die nicht benutzten Fräswerkzeuge zu verdecken,
3. beim Rauen, Glasen, Schleifen, Fräsen und beim Schleifen von Werkzeugen mit geöffneter Schleifeinrichtung Augenschutz zu benutzen

Als Augenschutz gelten z.B. Schutzbrillen oder Schutzschilde; siehe BG-Regel „Benutzung von Augen- und Gesichtsschutz“ (BGR 192).

und

4. an Oberlederraumaschinen die Werkstückauflagen so einzustellen, dass der Abstand zur Rauscheibe höchstens 3,0 mm beträgt.

3.6 Prüfungen

Nach § 3 Abs. 3 der Betriebssicherheitsverordnung hat der Arbeitgeber Art, Umfang und Fristen erforderlicher Prüfungen der Arbeitsmittel zu ermitteln. Bei diesen Prüfungen sollen sicherheitstechnische Mängel systematisch erkannt und abgestellt werden.

Der Arbeitgeber legt ferner die Voraussetzungen fest, welche die von ihm beauftragten Personen zu erfüllen haben (befähigte Personen).

Nach derzeitiger Auffassung ist davon auszugehen, dass die Aufgaben der befähigten Personen für die nachstehend aufgeführten Prüfungen durch die dort genannten Personen wahrgenommen werden. Art, Umfang und Fristen der Prüfungen sind bisherige Praxis und entsprechen den Regeln der Technik.

3.6.1 Der Unternehmer hat dafür zu sorgen, dass die Handschutzeinrichtungen an Leder- und Schuhpressen arbeitstäglich vor Inbetriebnahme auf ihre Wirksamkeit geprüft werden.

3.6.2 Der Unternehmer hat dafür zu sorgen, dass an Leder- und Schuhpressen zum Stanzen und Formen, bei denen im Arbeitsablauf wiederkehrend in den Gefahrenbereich gegriffen werden muss,

1. Handschutz, Steuerung und Antrieb auf offensichtliche Mängel jährlich mindestens einmal
und
2. Not-Befehlseinrichtungen auf ihre Wirksamkeit und bei Verwendung von Schutzeinrichtungen mit Annäherungsreaktion, Zweihandschaltung oder Sicherheitshub die Reaktions- und Nachlaufzeit der Maschine sowie der erforderliche Sicherheitsabstand mindestens alle 6 Monate

durch einen Sachkundigen geprüft werden.

Die Prüfung kann z.B. bei beweglichem Schutzbügel durch einen Prüfstift mit einem Durchmesser von weniger als 8,0 mm erfolgen.

Sachkundiger ist, wer auf Grund seiner fachlichen Ausbildung und Erfahrung ausreichende Kenntnisse auf dem Gebiet der Leder- und Schuhpressen hat und mit den einschlägigen staatlichen Arbeitsschutzvorschriften, Unfallverhütungsvorschriften und allgemein anerkannten Regeln der Technik (z.B. BG-Regeln, DIN-Normen, VDE-Bestimmungen, technische Regeln anderer Mitgliedstaaten der Europäischen Union oder der Türkei oder anderer Vertragsstaaten des Abkommens über den Europäischen Wirtschaftsraum) soweit vertraut ist, dass er den arbeitssicheren Zustand von Pressen beurteilen kann.

Betreiben von Lege-, Zuschneide- und Nähmaschinen

[Inhalte aus vorheriger VBG 71]

*Fachausschuss
„Textil und Bekleidung“
der BGZ*

Inhaltsverzeichnis	Seite
1 Anwendungsbereich	3
2 Begriffsbestimmungen	3
3 Maßnahmen zur Verhütung von Gefahren für Leben und Gesundheit bei der Arbeit	
3.1 Legemaschinen	4
3.2 Zuschneidemaschinen mit mechanischen Schneidwerkzeugen für den Zugschnitt	5
3.3 Zuschneidemaschinen mit mechanischen Schneidwerkzeugen für den Druckschnitt	5
3.4 Nähmaschinen	5
3.5 Prüfungen	6

1 Anwendungsbereich

1.1 Dieses Kapitel findet Anwendung auf das Betreiben von Lege- und Zuschneidemaschinen zur Bearbeitung von flexiblem, flächenförmigem Material sowie von Nähmaschinen.

1.2 Dieses Kapitel findet keine Anwendung auf das Betreiben von

1. Lederverarbeitungs- und Schuhmaschinen,
2. Maschinen zur Verarbeitung von Papier,
3. Bandmessermaschinen mit maschinellm Schneidgutvorschub sowie
4. Sonderbauformen von Nähmaschinen.

Flexibles, flächenförmiges Material besteht z.B. aus textilen, folienartigen, schaumstoffverbundenen oder beschichteten Werkstoffen.

Siehe auch DIN 60 000 „Textilien; Grundbegriffe“.

Nähmaschinen sind z.B. Industrienähmaschinen, Handwerkernähmaschinen, Näheinheiten nach DIN 5307 „Nähmaschinen; Einteilung, Begriffe“, die in der nähernden Industrie eingesetzt werden und automatische Nähanlagen.

Siehe auch DIN 5310 „Industrie-Nähmaschinen; Sicherheitstechnische Anforderungen“.

Lederverarbeitungs- und Schuhmaschinen siehe BG-Regel „Betreiben von Lederverarbeitungs- und Schuhmaschinen“ (BGR 266).

Bandmessermaschinen mit maschinellm Schneidgutvorschub können mit vertikal

oder horizontal angeordnetem Schneidwerkzeug ausgerüstet sein und dienen in der Regel zum Schneiden großvolumiger Werkstücke, z.B. Schaumstoffblöcke. Der maschinelle Schneidgutvorschub kann muskelkraft- oder kraftbetrieben durch bewegliche Zuführtische oder kontinuierliche Zuführeinrichtungen, z.B. in Form von Förderbändern oder Rollenbahnen, erfolgen.

Sonderbauformen von Nähmaschinen sind z.B.

- *Matratzensteppmaschinen,*
- *Sackschließmaschinen,*
- *Vielnadel-Großnähmaschinen.*

2 Begriffsbestimmungen

Im Sinne dieses Kapitels werden folgende Begriffe bestimmt:

1. Legemaschinen sind Maschinen zum Auslegen von flexiblem, flächenförmigem Material.

Legemaschinen sind z.B. Stofflegewagen sowie halb- oder vollautomatische Legemaschinen.

Bestandteile von Legemaschinen sind z.B.

- *Stoffballenspeicher,*
- *Mitfahreinrichtung,*
- *Querschneidemaschine,*
- *Legetisch*
oder
- *Stofffänger.*

2. Zuschneidemaschinen sind Maschinen zum Trennen von flexiblem, flächenförmigem Material mit
 - mechanischen Schneidwerkzeugen,
 - thermischen Schneidwerkzeugen
oder
 - Schneidstrahlen.
3. Zuschneidemaschinen mit mechanischen Schneidwerkzeugen sind Maschinen, bei denen das Schneidgut
 - durch Druckschnitt
oder
 - durch Zugschnitt
getrennt wird.

Zuschneidemaschinen mit mechanischen Schneidwerkzeugen für den Druckschnitt sind Stanzen.

Zuschneidemaschinen mit mechanischen Schneidwerkzeugen für den Zugschnitt sind kraftbetriebene Handscheren mit rotierendem Messer, Rundmessermaschinen, Stoßmessermaschinen und Bandmessermaschinen.

Mechanische Schneidwerkzeuge für den Druckschnitt sind z.B. Stanzmesser.

Mechanische Schneidwerkzeuge für den Zugschnitt sind z.B. Kreis-, Mehrbogen-, Stoß- und Bandmesser.

4. Zuschneidemaschinen mit thermischen Schneidwerkzeugen sind Maschinen, bei denen das Schneidgut durch ein erhitztes Schneidwerkzeug getrennt wird.

Zuschneidemaschinen mit thermischen Schneidwerkzeugen sind z.B. Heißschneidegeräte.

5. Zuschneidemaschinen mit Schneidstrahlen sind Maschinen, bei denen das Schneidgut durch thermische oder durch mechanische Krafteinwirkung eines energiereichen Strahles getrennt wird.

Bei thermischen Schneidstrahlen wird das Schneidgut an der Schnittstelle durch thermische Energieumsetzung verdampft oder geschmolzen. Thermische Schneidstrahlen sind z.B. Laser- oder Plasmastrahlen.

Bei mechanischen Schneidstrahlen wird das Schneidgut an der Schnittstelle durch mechanische Krafteinwirkung zerstört oder abgetragen. Ein mechanischer Schneidstrahl ist z.B. der Hochdruck-Wasserstrahl.

6. Rundmessermaschinen sind Zuschneidemaschinen mit mechanischen Schneidwerkzeugen für Zugschnitt in Form von Kreis- oder Mehrbogenmessern.

Rundmessermaschinen werden auch Kreismessermaschinen genannt.

3 Maßnahmen zur Verhütung von Gefahren für Leben und Gesundheit bei der Arbeit

3.1 Legemaschinen

Der Unternehmer hat zum Ausrichten und Glätten der Warenbahnen auf dem Legetisch Hilfsmittel zur Verfügung zu stellen; die Versicherten haben diese Hilfsmittel zu benutzen.

Hilfsmittel zum Ausrichten und Glätten der Warenbahnen sind z.B. Holzstäbe.

Die Versicherten sind über die Verwendung der Hilfsmittel zu unterweisen; siehe § 4 Abs. 1 der Unfallverhütungsvorschrift „Grundsätze der Prävention“ (BGV A1).

- 3.2 Zuschneidemaschinen mit mechanischen Schneidwerkzeugen für den Zugschnitt
- 3.2.1 Versicherte dürfen an Zuschneidemaschinen für den Zugschnitt während des Zuschneidens nicht in den Gefahrenbereich vor dem sich bewegenden Messer fassen.
- 3.2.2 Der Unternehmer hat zum Ausschneiden von Kleinteilen sowie Entfernen von Material im Wirkungsbereich von Schneidwerkzeugen Hilfsmittel zur Verfügung zu stellen; die Versicherten haben diese Hilfsmittel zu benutzen.
- Hilfsmittel zum Ausschneiden von Kleinteilen sowie Entfernen von Material im Wirkungsbereich von Schneidwerkzeugen sind z.B. Schablonen, Anschlaglineale, Schiebehilfen, Abfallräumhölzer.*
- Die Versicherten sind über die Verwendung der Hilfsmittel zu unterweisen; siehe § 4 Abs. 1 der Unfallverhütungsvorschrift „Grundsätze der Prävention“ (BGV A1).*
- 3.2.3 Versicherte haben verstellbare Fingerschutzeinrichtungen, Stoffdrücker, bewegliche Messerverdeckungen und fangende Schutzeinrichtungen während des Schneidvorganges in Schutzstellung zu bringen.
- 3.2.4 Versicherte haben fangende Schutzeinrichtungen zum Schutz der Augen während des Schleifvorganges in Schutzstellung zu bringen.
- 3.2.5 Versicherte haben nach Stillsetzen der Zuschneidemaschinen für den Zugschnitt verstellbare Fingerschutzeinrichtungen, Stoffdrücker oder bewegliche Messerverdeckungen vollständig abzusenken. Beim Verlassen des Arbeitsplatzes haben sie den Antrieb stillzusetzen.
- 3.2.6 Versicherte haben handgeführte Zuschneidemaschinen für den Zugschnitt sicher und standfest abzustellen.
- 3.3 Zuschneidemaschinen mit mechanischen Schneidwerkzeugen für den Druckschnitt
- 3.3.1 Der Unternehmer hat dafür zu sorgen, dass Handschutzeinrichtungen an Stanzen nicht unwirksam gemacht werden.
- Diese Forderung bezieht sich insbesondere auf die Verwendung von sicheren Werkzeugen und die Hubeinstellung auf weniger als 8 mm.*
- 3.3.2 Muss zur Beseitigung von Störungen im Arbeitsablauf in Gefahrstellen gegriffen werden, hat der Unternehmer geeignete Hilfsmittel zur Verfügung zu stellen. Die Versicherten haben diese zu benutzen.
- Hilfsmittel zum Beseitigen von Störungen, wenn in Gefahrstellen gegriffen werden muss, sind z.B. Haken, Stäbe.*
- 3.3.3 Versicherte dürfen an Karrenbalkenstanzen Stanzmesser im Bereich der Karrenendlage nicht auf dem Stanztisch ablegen.
- 3.4 Nähmaschinen
- Solange Nähmaschinen nicht von der Energiezufuhr getrennt und die Gefahr bringenden Bewegungen zum Stillstand gekommen sind, dürfen Versicherte nicht

- Spulen, Stichplatten, Nähfüße, Nadeln und sonstige Zusatzeinrichtungen wechseln oder verändern
oder
- den Faden einfädeln.

*Dies wird z.B. erreicht, wenn der elektrische Strom abgeschaltet ist.
Mechanisches Auskuppeln erfüllt diese Forderung nicht.*

Siehe auch

- *DIN EN 60204-1/VDE 0113 Teil 1 „Sicherheit von Maschinen; Elektrische Ausrüstung von Maschinen; Teil 1: Allgemeine Anforderungen“;*
- *DIN EN 60204-31/VDE 0113 Teil 31 „Sicherheit von Maschinen; Elektrische Ausrüstung von Maschinen; Teil 31: Besondere Anforderungen an Nähmaschinen, Näheinheiten und Nähanlagen“;*
- *Anhang 3 der Durchführungsanweisungen zur Unfallverhütungsvorschrift „Elektrische Anlagen und Betriebsmittel“ (BGV A 3).*

3.5 Prüfungen

Nach § 3 Abs. 3 der Betriebssicherheitsverordnung hat der Arbeitgeber Art, Umfang und Fristen erforderlicher Prüfungen der Arbeitsmittel zu ermitteln. Bei diesen Prüfungen sollen sicherheitstechnische Mängel systematisch erkannt und abgestellt werden.

Der Arbeitgeber legt ferner die Voraussetzungen fest, welche die von ihm beauftragten Personen zu erfüllen haben (befähigte Personen).

Nach derzeitiger Auffassung ist davon auszugehen, dass die Aufgaben der befähigten Personen für die nachstehend aufgeführten Prüfungen durch die dort genannten Personen wahrgenommen werden. Art, Umfang und Fristen der Prüfungen sind bisherige Praxis und entsprechen den Regeln der Technik.

3.5.1 Der Unternehmer hat dafür zu sorgen, dass an Stanzen die Handschutzeinrichtungen arbeitstäglich vor Inbetriebnahme auf ihre Wirksamkeit geprüft werden.

3.5.2 Der Unternehmer hat dafür zu sorgen, dass an Stanzen, bei denen im Arbeitsablauf wiederkehrend in den Gefahrenbereich gegriffen werden muss,

1. Handschutz, Steuerung und Antrieb auf offensichtliche Mängel jährlich mindestens einmal
und
2. Not-Befehlseinrichtungen auf ihre Wirksamkeit und bei Verwendung von Schutzeinrichtungen mit Annäherungsreaktion, Zweihandschaltung oder Sicherheitshub die Reaktions- und Nachlaufzeit der Maschine sowie der erforderliche Sicherheitsabstand mindestens alle sechs Monate

durch einen Sachkundigen geprüft werden.

Die Prüfung kann z.B. bei beweglichem Schutzbügel durch einen Prüfstift von weniger als 8,0 mm erfolgen.

Sachkundiger ist, wer auf Grund seiner fachlichen Ausbildung und Erfahrung ausreichende Kenntnisse auf dem Gebiet der Stanzen der Bekleidungsindustrie und Wäscheherstellung hat und mit den einschlägigen staatlichen Arbeitsschutzvorschriften, Unfallverhütungsvorschriften und allgemein anerkannten Regeln der Technik (z.B. BG-Regeln, DIN-Normen, VDE-Bestimmungen, technische Regeln anderer Mitgliedstaaten der Europäischen Union oder der Türkei oder anderer Vertragsstaaten des Abkommens über den Europäischen Wirtschaftsraum) soweit vertraut ist, dass er den arbeitssicheren Zustand von Stanzen beurteilen kann.

3.5.3 Das Ergebnis der Prüfungen nach Abschnitt 3.5.2 ist zu dokumentieren.

Dies wird z.B. durch eine Maschinenkartei oder ein Prüfbuch erreicht.

Betreiben von Druck- und Spritzgießmaschinen

[Inhalte aus vorheriger VBG 7n8, 7ac]

*Fachausschuss
„Maschinenbau, Hebezeuge,
Hütten- und Walzwerksanlagen“
der BGZ*

Inhaltsverzeichnis	Seite
1 Anwendungsbereich	3
2 Begriffsbestimmungen	3
3 Maßnahmen zur Verhütung von Gefahren für Leben und Gesundheit bei der Arbeit	
A. Gemeinsame Anforderungen	
3.1 Beschäftigungsbeschränkungen	3
B. Spritzgießmaschinen	
3.2 Verwendung von Schutzeinrichtungen, Einrichten	3
C. Druckgießmaschinen	
3.3 Herausspritzen von flüssigem Metall	4
3.4 Platzen von Gießresten	5
3.5 Einricht- und Reparaturarbeiten	5
3.6 Störungen	5
3.7 Prüfungen	
3.7.1 Prüfung der Sicherheitseinrichtungen	5
3.7.2 Funktionsprüfung	6

- 1 Anwendungsbereich
- 1.1 Dieses Kapitel findet Anwendung auf das Betreiben von Druck- und Spritzgießmaschinen.
- 1.2 Dieses Kapitel findet keine Anwendung auf Setzmaschinen, Schriftgießmaschinen, Gießwerke und andere Maschinen zur Druckformherstellung.
- 2 Begriffsbestimmungen
- Im Sinne dieses Kapitels werden folgende Begriffe bestimmt:
1. Druckgießmaschinen sind Maschinen, mit denen Nichteisenmetalle (NE-Metalle) im Druckgießverfahren geformt werden.
 2. Spritzgießmaschinen sind Maschinen, mit denen Kunststoffe, z.B. Plastomere, Duromere, aber auch Elastomere, in den Hohlraum eines geschlossenen Werkzeuges eingespritzt und in diesem geformt werden. Hierzu zählen auch Schuhboden-Anspritzmaschinen und Drehtischmaschinen. Dies sind Maschinen mit karussellartig angeordneten Schließeinheiten, die an feststehenden Spritzeinheiten vorbeibewegt werden.
- 3 Maßnahmen zur Verhütung von Gefahren für Leben und Gesundheit bei der Arbeit
- A. Gemeinsame Anforderungen
- 3.1 Beschäftigungsbeschränkung
- 3.1.1 Jugendliche dürfen an Spritz- und Druckgießmaschinen nicht beschäftigt werden.
- 3.1.2 Abschnitt 3.1.1 gilt nicht für die Beschäftigung Jugendlicher über 16 Jahre, soweit
1. dies zur Erreichung ihres Ausbildungszieles erforderlich ist und
 2. ihr Schutz durch einen Aufsichtführenden gewährleistet ist.
- Siehe auch Jugendarbeitsschutzgesetz.*
- Aufsichtführender ist, wer die Durchführung von Arbeiten zu überwachen und für die arbeitssichere Ausführung zu sorgen hat. Er muss hierfür ausreichende Kenntnisse und Erfahrungen besitzen sowie weisungsbefugt sein.*
- 3.1.3 Versicherte über 18 Jahre dürfen mit der Bedienung, der Wartung und dem Einrichten von Spritz- und Druckgießmaschinen nur beschäftigt werden, wenn sie ausreichend unterrichtet sind und zu erwarten ist, dass sie ihre Aufgaben zuverlässig erfüllen.
- B. Spritzgießmaschinen
- 3.2 Verwendung von Schutzeinrichtungen, Einrichten
- 3.2.1 Der Unternehmer hat dafür zu sorgen, dass an Spritzgießmaschinen, die aus besonderen fertigungstechnischen Gründen nicht mit Schutzeinrichtungen betrieben werden können, Zweihandschaltungen verwendet werden, wenn

- a) der Gefahrenbereich mit Ausnahme der Bedienungsseite so gesichert ist, dass ein Hineingreifen in das sich schließende Werkzeug verhindert wird, und
- b) die Spritzgießmaschine so beschaffen ist, dass sie für das Einrichten auf eine Schließgeschwindigkeit von höchstens 1 m/min eingestellt werden kann.

Hinsichtlich Zweihandschaltungen siehe „Sicherheitsregeln für Zweihandschaltungen an kraftbetriebenen Pressen der Metallbearbeitung“ (ZH 1/456) und „Sicherheitsregeln für Steuerungen an kraftbetriebenen Pressen der Metallbearbeitung“ (ZH 1/457).

Zweihandschaltungen sind nur noch zugelassen, wenn beim Produktionsbetrieb fertigungstechnische Gründe oder beim Einrichtbetrieb die besondere Bauart der Werkzeuge und deren Hilfseinrichtungen ihre Verwendung erfordern. Die unverzügliche Anzeige an die Berufsgenossenschaft ist deshalb erforderlich, damit geprüft werden kann, ob diese Bedingungen gegeben sind.

Besondere fertigungstechnische Gründe liegen dann vor, wenn Werkzeuge und Hilfseinrichtungen so weit aus dem Profil der Maschine herausragen, dass die Verwendung von Einrichtungen, z.B. Abschirmungen und Lichtschranken, nicht möglich ist. Hilfseinrichtungen sind z.B. Kernzüge oder Zuführeinrichtungen.

Die Forderung auf Verringerung der Schließgeschwindigkeit wird erhoben, um die Gefahr von Verletzungen beim Einrichten zu verringern.

- 3.2.2 Der Unternehmer hat dafür zu sorgen, dass Spritzgießmaschinen nur eingerichtet werden, wenn die Schutzeinrichtungen wirksam sind.
- 3.2.3 Kann beim Einrichten infolge der besonderen Bauart der Werkzeuge und ihrer Hilfseinrichtungen die Forderung nach Abschnitt 3.2.2 nicht erfüllt werden, so kann die Berufsgenossenschaft für das einzelne Werkzeug zulassen, dass es beim Einrichten auch ohne Schutzeinrichtung zusammengefahren wird.
- 3.2.4 Dürfen Spritzgießmaschinen mit einer Zweihandschaltung betrieben werden, so dürfen sie auch mit dieser eingerichtet werden, wenn die Schließgeschwindigkeit auf höchstens 1 m/min beschränkt wird.
- 3.2.5 Beim Einrichten von Drehtischmaschinen kann von der Forderung des Abschnittes 3.2.2 abgewichen werden, wenn
 1. der Schalter in der Stellung „Einrichten“ gegen unbefugtes Betätigen gesichert ist,
 2. die Schließgeschwindigkeit höchstens 1 m/min beträgt,
 3. die Schaltung so beschaffen ist, dass beim Loslassen des Handtasters die Schließbewegung unmittelbar unterbrochen wird, und
 4. eine Drehbewegung der Schließeinheiten zwangsläufig ausgeschlossen ist.

C. Druckgießmaschinen

3.3 Herausspritzen von flüssigem Metall

Der Unternehmer hat dafür zu sorgen, dass Druckgießmaschinen so eingerichtet werden, dass entweder

- Metall
 - aus der Trennfuge der Form,
 - zwischen Druckkammer und Druckkolben,
 - zwischen Gießmundstück und Druckgießform und an anderen Stellen nicht herausspritzen kann,

oder

- herausspritzendes Metall so aufgefangen wird, dass Personen nicht getroffen werden.

Erforderlichenfalls sind zusätzlich Schutzwände aufzustellen.

3.4 Platzen von Gießresten

Der Unternehmer hat dafür zu sorgen, dass Druckgießmaschinen so eingerichtet sind, dass entweder

- keine Gießreste entstehen, die platzen können, oder
- Personen von umherspritzendem Metall platzender Gießreste nicht getroffen werden.

3.5 Einricht- und Reparaturarbeiten

3.5.1 Der Unternehmer hat dafür zu sorgen, dass Reparaturarbeiten nur bei abgeschaltetem Motor und in drucklosem Zustand der Maschine vorgenommen werden. Dies gilt auch für Einrichtarbeiten, soweit diese es zulassen.

Einrichtarbeiten umfassen alle durch den Wechsel der Form bedingten Einstellarbeiten an der Maschine, z.B. den Einbau der Form, die Einstellung des Kolbenstanges und des Auswerfers. Nicht zu den Einrichtarbeiten gehört das Gießen von Probestücken.

3.5.2 Ist für die Durchführung von Einstellarbeiten ein Ausschalten der Schutzeinrichtungen im Schließbereich der Werkzeuge erforderlich, hat der Unternehmer dafür zu sorgen, dass der für das Ausschalten erforderliche Schlüssel nur der von ihm benannten Person zugänglich ist.

Dies wird z.B. erreicht, wenn jederzeit sichergestellt ist, dass unbefugte Dritte nicht den Besitz des Schlüssels erlangen können.

3.6 Störungen

3.6.1 Unregelmäßigkeiten im Betrieb der Druckgießmaschine sind von den an der Maschine beschäftigten Personen unverzüglich dem zuständigen Aufsichtführenden zu melden.

3.6.2 Liegt eine die Sicherheit beeinträchtigende Störung vor, so ist die Druckgießmaschine unverzüglich stillzusetzen. Es darf erst nach Beseitigung der Störung weitergearbeitet werden.

3.7 Prüfungen

Nach § 3 Abs. 3 der Betriebssicherheitsverordnung hat der Arbeitgeber Art, Umfang und Fristen erforderlicher Prüfungen der Arbeitsmittel zu ermitteln. Bei diesen Prüfungen sollen sicherheitstechnische Mängel systematisch erkannt und abgestellt werden.

Der Arbeitgeber legt ferner die Voraussetzungen fest, welche die von ihm beauftragten Personen zu erfüllen haben (befähigte Personen).

Nach derzeitiger Auffassung ist davon auszugehen, dass die Aufgaben der befähigten Personen für die nachstehend aufgeführten Prüfungen durch die dort genannten Personen wahrgenommen werden. Art, Umfang und Fristen der Prüfungen sind bisherige Praxis und entsprechen den Regeln der Technik.

3.7.1 Prüfung der Sicherheitseinrichtungen

Der Unternehmer hat dafür zu sorgen, dass die Sicherheitseinrichtungen der Druckgießmaschinen

1. vor der ersten Inbetriebnahme,
2. nach Umbauten, Instandsetzungen und Schadensfällen, soweit sich diese auf die Sicherheit der Maschine auswirken können,

3. mindestens jährlich einmal

von einem Sachkundigen daraufhin geprüft werden, ob sie den Anforderungen der vorherigen Unfallverhütungsvorschrift „Druckgießmaschinen“ (VBG 7n8) entsprechen.

Die Ergebnisse der Prüfungen sind vom Sachkundigen zu dokumentieren.

Die Forderung, dass die Prüfung mindestens jährlich einmal erfolgen muss, bedeutet, dass auch eine mehrmalige Prüfung innerhalb eines Jahres erforderlich sein kann, z.B. wenn die Druckgießmaschine dauernd oder über einen langen Zeitraum mehrschichtig betrieben wird und die Sicherheitseinrichtungen dadurch einer erhöhten Beanspruchung ausgesetzt sind.

Sachkundiger ist, wer auf Grund seiner fachlichen Ausbildung und Erfahrung ausreichende Kenntnisse auf dem Gebiet der Druckgießmaschinen hat und mit den einschlägigen staatlichen Arbeitsschutzvorschriften, Unfallverhütungsvorschriften und allgemein anerkannten Regeln der Technik (BG-Regeln, DIN-Normen, VDE-Bestimmungen, technische Regeln anderer Mitgliedstaaten der Europäischen Union oder der Türkei oder anderer Vertragsstaaten des Abkommens über den Europäischen Wirtschaftsraum) soweit vertraut ist, dass er den arbeitssicheren Zustand von Druckgießmaschinen beurteilen kann. Dies sind z.B. Ingenieure oder andere Fachkundige der Hersteller und der Betreiber.

Die Forderung, dass Druckgießmaschinen daraufhin zu prüfen sind, ob sie den „Anforderungen der vorherigen Unfallverhütungsvorschrift“ entsprechen, erfordert, dass sich

- a) *die Prüfung vor der ersten Inbetriebnahme der Maschine auf die Einhaltung der Vorschriften über Bau, Ausrüstung und Aufstellung und die Wirksamkeit der zur Erfüllung dieser Vorschriften eingebauten Sicherheitseinrichtungen,*
- b) *die Wiederholungsprüfung auf die Wirksamkeit und den funktionssicheren Zustand der Sicherheitseinrichtungen*

erstrecken. Die Funktionssicherheit kann z.B. durch Verschleiß stark beanspruchter Teile, Lockern oder Lösen von Verbindungen, Beschädigung oder Bruch von Teilen beeinträchtigt werden.

3.7.2 Funktionsprüfung

Der Unternehmer hat dafür zu sorgen, dass die Sicherheitseinrichtungen in jeder Arbeitsschicht durch hierzu Beauftragte auf ihre einwandfreie Funktion geprüft werden.

Betreiben von Schleifmaschinen

[Inhalte aus vorheriger VBG 7n6, 7t1]

*Fachausschuss
„Metall und Oberflächenbehandlung“
der BGZ*

Inhaltsverzeichnis	Seite
1 Anwendungsbereich	3
2 Maßnahmen zur Verhütung von Gefahren für Leben und Gesundheit bei der Arbeit	
2.1 Allgemeine Anforderungen	3
2.2 Großschleifkörper	4
2.3 Handschleifmaschinen für erhöhte Umfangsgeschwindigkeiten	4
2.4 Persönliche Schutzausrüstungen	4

1 Anwendungsbereich

1.1 Dieses Kapitel findet Anwendung auf das Betreiben von Schleifmaschinen.

Hinsichtlich Schleifwerkzeuge siehe Unfallverhütungsvorschrift „Schleif- und Bürstwerkzeuge“ (BGV D 12).

1.2 Dieses Kapitel findet keine Anwendung auf das Betreiben von Schleifmaschinen für die Bearbeitung von Holz, Leder, Filz, Edel- und Halbedelsteinen.

2 Maßnahmen zur Verhütung von Gefahren für Leben und Gesundheit bei der Arbeit

2.1 Allgemeine Anforderungen

2.1.1 Der Unternehmer hat dafür zu sorgen, dass Schleifmaschinen nur mit den zugehörigen Schutzeinrichtungen, insbesondere den Schleifkörperschutzhauben betrieben werden.

Schleifmaschinen mit Kleinstschleifkörpern bedürfen keiner Schutzhaube.

Als Kleinstschleifkörper gelten Schleifwerkzeuge bis 50 mm \varnothing in Bakelite- und keramischer Bindung, bis 70 mm \varnothing und 10 mm Breite in Kunstharzbindung mit Faserstoffverstärkung.

2.1.2 Der Unternehmer hat dafür zu sorgen, dass nachstellbare Schutzhauben der Abnutzung des Schleifkörpers entsprechend eingestellt werden; siehe Bild 1.

2.1.3 Der Unternehmer hat dafür zu sorgen, dass die Werkstückauflagen der Schleifmaschinen für Handschliff (Schleifböcke) stets allseitig dicht an den Schleifkörper herangestellt werden; siehe Bild 1.

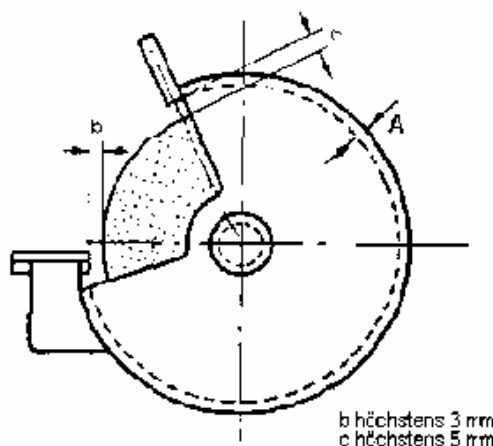


Bild 1: Beispiel einer Schutzhaube für Schleifmaschinen für Handschliff (Schleifböcke)

2.1.4 Der Unternehmer hat dafür zu sorgen, dass bei Trennarbeiten Einrichtungen gegen das Verkanten des Werkzeugs und des Werkstückes vorhanden sind und von den Versicherten benutzt werden.

2.1.5 Der Unternehmer hat dafür zu sorgen, dass beim Trockenschleifen im Dauerbetrieb der Schleifstaub abgesaugt oder auf andere Weise unschädlich gemacht wird.

BGR 500

Kapitel 2.19

2.2 Großschleifkörper

Bei Großschleifkörpern ist während des Stillstandes des Schleifkörpers sicherzustellen, dass jegliche Wasseraufnahme verhindert wird.

2.3 Handschleifmaschinen für erhöhte Umfangsgeschwindigkeiten

2.3.1 Auf Handschleifmaschinen für erhöhte Umfangsgeschwindigkeiten dürfen ausgesparte Schleifkörper nur verwendet werden, wenn die Schutzhaube den ganzen Schleifkörperumfang umfasst.

2.3.2 Der Unternehmer hat dafür zu sorgen, dass bei tief ausgesparten Schleifkörpern die Schutzhaube in axialer Richtung nachstellbar ist.

2.4 Persönliche Schutzausrüstungen

2.4.1 Die Versicherten haben bei Trockenschliff geeigneten Augenschutz zu tragen.

Siehe § 30 der Unfallverhütungsvorschrift „Grundsätze der Prävention“ (BGV A 1) und BG-Regel „Benutzung von Augen- und Gesichtsschutz“ (BGR 192).

2.4.2 Abschnitt 2.4.1 gilt nicht für leichtere, kurzfristige Arbeiten, wenn die Schleifmaschinen mit geeigneten Schutzfenstern gegen Funkenflug ausgerüstet sind.

Betreiben von Maschinen der Metallbearbeitung

[Inhalte aus vorheriger VBG 7n, 7n2]

*Fachausschuss
„Maschinenbau, Fertigungssysteme, Stahlbau“
der BGZ*

Inhaltsverzeichnis	Seite
1 Anwendungsbereich	3
2 Maßnahmen zur Verhütung von Gefahren für Leben und Gesundheit bei der Arbeit	
2.1 Beschäftigungsbeschränkung	3
2.2 Fallhämmer	3
2.3 Bohrmaschinen	3
2.4 Sägen und Fräsen kleiner Teile	3
2.5 Schlagscheren	3
2.6 Kombinierte Scheren	4

1 Anwendungsbereich

Dieses Kapitel findet Anwendung auf das Betreiben von Maschinen der Metallbearbeitung.

Zu den Maschinen der Metallbearbeitung zählen Fallhämmer, Bohrmaschinen, Sägen und Fräsen, Schlagscheren und kombinierte Scheren.

2 Maßnahmen zur Verhütung von Gefahren für Leben und Gesundheit bei der Arbeit

2.1 Beschäftigungsbeschränkung

2.1.1 Der Unternehmer darf mit Arbeiten an Maschinen der Metallbearbeitung nur Versicherte beschäftigen, die das 18. Lebensjahr vollendet haben und mit den Einrichtungen und Verfahren vertraut sind.

2.1.2 Abschnitt 2.1.1 gilt nicht für die Beschäftigung Jugendlicher über 16 Jahre, soweit

1. dies zur Erreichung ihres Ausbildungszieles erforderlich ist
und
2. ihr Schutz durch einen Aufsichtführenden gewährleistet ist.

Aufsichtführender ist, wer die Durchführung von Arbeiten zu überwachen und für die betriebssichere Ausführung zu sorgen hat. Er muss hierfür ausreichende Kenntnisse und Erfahrungen besitzen sowie weisungsbefugt sein.

Siehe auch § 22 Jugendarbeitsschutzgesetz.

2.2 Fallhämmer

Der Unternehmer hat dafür zu sorgen, dass unter Fallhämmern Verrichtungen an den Ober- und Untergesenken sowie den Einsätzen nur vorgenommen werden, solange der Hammerbär zuverlässig hochgehalten wird. Ein Abstützen durch lose Holz- und Eisenstempel genügt nicht.

2.3 Bohrmaschinen

Der Unternehmer hat dafür zu sorgen, dass an Bohrmaschinen die Arbeitsstücke gegen Mitnahme durch den Bohrer gesichert werden.

2.4 Sägen und Fräsen kleiner Teile

Der Unternehmer hat dafür zu sorgen, dass kleine Teile nicht freihändig geschnitten werden. Er hat dafür zu sorgen, dass diese Teile in Halter oder Einspannvorrichtungen gefasst werden.

2.5 Schlagscheren

2.5.1 Der Unternehmer hat dafür zu sorgen, dass Schlagscheren so eingerichtet werden, dass das bewegliche Obermesser in keiner Stellung von selbst niedergehen kann.

Dies wird z.B. erreicht, wenn Gegengewichte ausreichend schwer, richtig eingestellt und gegen Verstellen und Herunterfallen gesichert sind.

- 2.5.2 Der Unternehmer hat dafür zu sorgen, dass vor dem Schneiden mit Schlag-
scheren die Schutzeinrichtungen in Schutzstellung gebracht sind und ausrei-
chende Sicht auf die Schnittlinie erhalten bleibt.
- 2.5.3 Der Unternehmer hat dafür zu sorgen, dass der Niederhalter zum Schutz ge-
gen Fingerverletzungen so niedrig wie möglich eingestellt wird.
- 2.6 Kombinierte Scheren
- Können bei kraftbetriebenen Scheren mehrere Werkzeuge gleichzeitig in Be-
trieb genommen werden, so hat der Unternehmer dafür zu sorgen, dass die
nicht benutzten Werkzeuge sicher abgedeckt oder außer Betrieb gesetzt wer-
den.

Betreiben von Gießereien

[Inhalte aus vorheriger VBG 32]

*Fachausschuss
„Maschinenbau, Fertigungssysteme,
Stahlbau“
der BGZ*

Inhaltsverzeichnis	Seite
1 Anwendungsbereich	3
2 Begriffsbestimmungen	3
3 Maßnahmen zur Verhütung von Gefahren für Leben und Gesundheit bei der Arbeit	
3.1 Beschäftigungsbeschränkungen	3
3.2 Begichtungsöffnung von Kupolöfen	3
3.3 Abstichbereich von Kupolöfen, Vorherde	4
3.4 Entleeren von Kupolöfen	4
3.5 Explosionssicherung für Leitungssysteme von Kupolöfen	4
3.6 Induktionsöfen	4
3.7 Lichtbogenöfen	5
3.8 Arbeitsbühnen	5
3.9 Schmelzbetrieb	5
3.10 Schmelzöfen	5
3.11 Gieß-, Transport- und Schlackenpfannen	6
3.12 Befördern feuerflüssiger Massen	6
3.13 Anlagen zur Lagerung und pneumatischen Förderung von Kohlenstaub	6
3.14 Verarbeiten von Formlacken	6

- 1 Anwendungsbereich
 - 1.1 Dieses Kapitel findet Anwendung auf das Betreiben von Gießereien.
 - 1.2 Dieses Kapitel findet keine Anwendung auf das Betreiben von Spritzgießmaschinen.

- 2 Begriffsbestimmungen

Im Sinne dieses Kapitels werden folgende Begriffe bestimmt:

 1. Gießereimaschinen sind insbesondere Sandaufbereitungsmaschinen, Sandmischmaschinen, Kernform- und Formmaschinen, Kokillengießmaschinen, Schleudergießmaschinen und Strahlmaschinen.
 2. Gießereianlagen sind insbesondere Sandaufbereitungsanlagen, Kernformanlagen, Formanlagen und Strahlanlagen.
 3. Formanlagen sind die Gesamteinrichtungen zur Herstellung gießfertiger Sandformen. Eine Formanlage besteht aus Formstationen (Formautomaten für komplette Formen) oder mehreren Formmaschinen (Formgruppe), die getrennt Ober- oder Unterkästen herstellen, Kerneinlege-, Zulege-, ggf. Gieß-, Kühl-, Ausleer- und Leerkastenstrecke und den zugehörigen Fördereinrichtungen, die die verschiedenen Stationen und Strecken verbinden.
 4. Formlacke sind Formüberzugstoffe mit brennbarer Trägerflüssigkeit für Formen und Kerne.
 5. Gefahrbringende Bewegungen sind Bewegungen von Teilen des kraftbetriebenen Arbeitsmittels in festgelegten Bahnen, wobei die bewegten Teile Gefahrstellen bilden.
 6. Gefahrstellen sind Stellen des kraftbetriebenen Arbeitsmittels, an denen Personen verletzt werden können durch Bewegungen in festgelegten Bahnen von Teilen des Arbeitsmittels.

- 3 Maßnahmen zur Verhütung von Gefahren für Leben und Gesundheit bei der Arbeit
 - 3.1 Beschäftigungsbeschränkung
 - 3.1.1 Jugendliche dürfen in Gießereien nicht beschäftigt werden.
 - 3.1.2 Abschnitt 3.1.1 gilt nicht für die Beschäftigung Jugendlicher über 16 Jahre, soweit
 1. dies zur Erreichung ihres Ausbildungszieles erforderlich ist und
 2. ihr Schutz durch einen Aufsichtführenden gewährleistet ist.

Siehe auch Jugendarbeitsschutzgesetz.

Aufsichtführender ist, wer die Durchführung von Arbeiten zu überwachen und für die arbeitssichere Ausführung zu sorgen hat. Er muss hierfür ausreichende Kenntnisse und Erfahrungen besitzen sowie weisungsbefugt sein.
 - 3.2 Begichtungsöffnungen von Kupolöfen

Der Unternehmer hat dafür zu sorgen, dass Begichtungsöffnungen von Kuppelöfen gegen Hineinfallen von Personen gesichert sind.

- 3.3 Abstichbereich von Kupolöfen, Vorherde
- Der Unternehmer hat dafür zu sorgen, dass der Arbeits- und Verkehrsbereich vor jedem Ofen, vor dem Abstich und auf beiden Seiten der Abstich- und Schlackenrinne frei von Hindernissen und so bemessen ist, dass Gieß- und Transportpfannen ungehindert bewegt werden können.
- 3.4 Entleerung von Kupolöfen
- 3.4.1 Der Unternehmer hat dafür zu sorgen, dass Kupolöfen mit Einrichtungen versehen sind, die beim Entleeren Verbrennungsgefahren ausschließen.
- 3.4.2 Der Unternehmer hat dafür zu sorgen, dass der Bereich mit Spritzgefahr durch ausfließende Schlacke oder Eisen so gesichert wird, dass Personen gegen Verbrennungsgefahren geschützt sind.
- 3.4.3 Der Unternehmer hat dafür zu sorgen, dass für das Lösen festsitzender Ofenböden und Schmelzreste gefahrlos zu bedienende Vorrichtungen vorhanden sind.
- 3.4.4 Der Unternehmer hat dafür zu sorgen, dass die Einrichtungen für das Schließen von kraftbetätigten Bodenklappen so angeordnet sind, dass die Bedienungsperson den Schließvorgang überwachen kann. Er hat dafür zu sorgen, dass die Steuerung so eingerichtet ist, dass die Bewegung der Bodenklappen beim Loslassen des Steuerorgans zum Stillstand kommt.
- 3.5 Explosionssicherungen für Leitungssysteme von Kupolöfen
- 3.5.1 Der Unternehmer hat dafür zu sorgen, dass in den Windleitungen von Kupolöfen unmittelbar vor Windringen gasdichte Absperrschieber, bei Heißwindöfen außerdem vor dem Absperrschieber Heißwindausblaseschieber eingebaut sind.
- 3.5.2 Der Unternehmer hat dafür zu sorgen, dass Windleitungen und Leitungen, in denen sich explosionsfähige Gichtgase befinden können, mit Explosionssicherungen ausgerüstet sind. Er hat dafür zu sorgen, dass diese so angeordnet sind, dass bei ihrem Wirksamwerden Personen im Arbeits- und Verkehrsreich nicht durch Stichflammen oder Stoß gefährdet werden.
- 3.5.3 Der Unternehmer hat dafür zu sorgen, dass zur Verhinderung von Lufteinbrüchen in Gichtgasleitungen von zwei oder mehreren Kupolöfen, welche wechselweise betrieben werden, in Gichtgasleitungen unmittelbar hinter den Absaugringen gasdichte Absperrschieber eingebaut sind.
- 3.5.4 Der Unternehmer hat dafür zu sorgen, dass Apparate und Leitungen zur Gichtgasreinigung und gasführende Leitungen der Windvorwärmung und von Trockenentstaubungsanlagen so gebaut sind, dass sie entlüftet und gereinigt werden können.
- 3.6 Induktionsöfen
- 3.6.1 Der Unternehmer hat dafür zu sorgen, dass vor und unter Induktionsöfen eine Grube vorhanden ist, die den Ofeninhalt bei Durchbruch des Ofengefäßes oder Notabstich aufnehmen kann.

- 3.6.2 Der Unternehmer hat dafür zu sorgen, dass die beim Kippen (Schwenken) von Öfen entstehenden Absturzstellen gesichert sind.

3.7 Lichtbogenöfen

Der Unternehmer hat dafür zu sorgen, dass für das Arbeiten an Elektroden von Lichtbogenöfen ein sicherer Stand vorhanden ist, von dem aus die Arbeiten ausgeführt werden können, ohne dass das Ofengewölbe betreten werden muss.

3.8 Arbeitsbühnen

3.8.1 Der Unternehmer hat dafür zu sorgen, dass Abstichbühnen mindestens zwei Fluchtwege an entgegengesetzten Seiten aufweisen.

3.8.2 An Abstichbühnen von Induktionsöfen können Geländer und Fußleisten soweit fehlen, wie es der Arbeitsablauf unbedingt erfordert.

3.9 Schmelzbetrieb

3.9.1 Der Unternehmer hat dafür zu sorgen, dass der Arbeits- und Verkehrsbereich vor den Öfen stets freigehalten wird.

3.9.2 Der Unternehmer hat dafür zu sorgen, dass Stellen, auf die Eisen, Metall oder Schlacke in flüssigem Zustand betriebsmäßig gelangen können, trocken gehalten werden.

3.9.3 Der Unternehmer hat dafür zu sorgen, dass Krammstücke und Gießlöffel nur trocken und vorgewärmt mit feuerflüssigen Massen in Berührung gebracht werden.

3.9.4 Der Unternehmer hat dafür zu sorgen, dass Einsatzmaterial, Zuschläge und Zusätze nur in trockenem Zustand in feuerflüssige Massen eingebracht werden.

3.9.5 Der Unternehmer hat dafür zu sorgen, dass Resteisen und -metall nur an besonders dafür vorgesehenen Stellen ausgegossen werden.

3.10 Schmelzöfen

3.10.1 Beim Entleeren des Kupolofens ist der Aufenthalt in Bereichen mit Spritzgefahr durch feuerflüssige Massen verboten.

3.10.2 Der Unternehmer hat dafür zu sorgen, dass Kupolöfen nur auf Anordnung und in Anwesenheit einer Aufsichtsperson entleert werden. Diese hat sich vor dem Entleeren davon zu überzeugen, dass sich niemand im Gefahrenbereich des Ofens aufhält.

3.10.3 Der Unternehmer hat dafür zu sorgen, dass für das Lösen festsitzender Ofenböden und Schmelzreste die dafür vorgesehenen Vorrichtungen benutzt werden.

3.10.4 Der Unternehmer hat bei Arbeiten im Innern von Kupolöfen für eine ausreichende Belüftung zu sorgen. Er hat ferner dafür zu sorgen, dass

- Arbeiten in nichtbetriebenen Kupolöfen mit gemeinsamen Wind- und Gichtgasleitungen nur durchgeführt werden, wenn durch Messungen nachgewiesen ist, dass die Kohlenmonoxid-Konzentration in der Atemluft unterhalb der gesundheitsgefährlichen Grenze liegt und

- für das Abdecken der Schachtöffnungen zum Schutz gegen herabfallende Gegenstände geeignete luftdurchlässige Abdeckungen zur Verfügung gestellt werden.

3.10.5 Der Unternehmer hat dafür zu sorgen, dass während der gesamten Arbeitszeit im Kupolofen die zugehörigen Absperrschieber geschlossen gehalten werden. Er hat dafür zu sorgen, dass die Schachtöffnungen zum Schutz gegen herabfallende Gegenstände mit einer luftdurchlässigen Abdeckung versehen sind.

3.11 Gieß-, Transport- und Schlackenpfannen

3.11.1 Die Versicherten haben sich davon zu überzeugen, dass Gieß-, Transport- und Schlackenpfannen bei ihrem Einsatz trocken sind.

3.11.2 Die Versicherten haben die Sperrvorrichtungen vor dem Füllen der Gieß- und Transportpfannen so zu betätigen, dass ein unbeabsichtigtes Kippen verhindert wird. Die Sperrvorrichtungen dürfen erst unmittelbar vor dem Kippen freigegeben werden.

3.11.3 Der Unternehmer hat dafür zu sorgen, dass selbsthemmende Getriebe von Gieß- und Transportpfannen nur mit Stoffen geschmiert werden, die die Selbsthemmung nicht aufheben.

3.11.4 Der Unternehmer hat dafür zu sorgen, dass Pfannengehänge, Tragscheren, Tragzapfen, Tragringe und Kippantriebe von Gieß-, Transport- und Schlackenpfannen auf Rissbildung und andere Schäden beobachtet und mindestens einmal jährlich durch einen Sachkundigen geprüft werden. Die Ergebnisse der Prüfungen und die Maßnahmen zur Behebung von Mängeln sind zu dokumentieren.

3.12 Befördern feuerflüssiger Massen

Der Unternehmer hat dafür zu sorgen, dass Gieß- und Transportpfannen für den Transport mit feuerflüssigen Massen nur so weit gefüllt werden, dass ein Überschwappen vermieden wird. War ein Überfüllen nicht zu vermeiden, so ist der Transport besonders zu sichern.

3.13 Anlagen zur Lagerung und pneumatischen Förderung von Kohlenstaub

Der Unternehmer hat dafür zu sorgen, dass Fahrzeuge vor dem pneumatischen Entleeren von Kohlenstaub geerdet werden.

3.14 Verarbeiten von Formlacken

Der Unternehmer hat dafür zu sorgen, dass während des Abbrennens von Formen und Kernen im Umkreis von 3 m um Formen und Kerne keine Arbeitsgefäße mit Formlacken vorhanden sind.

Betreiben von Maschinen der Papierherstellung

[Inhalte aus vorheriger VBG 7r]

*Fachausschuss
„Papierherstellung und
-ausrüstung“
der BGZ*

Inhaltsverzeichnis	Seite
1 Anwendungsbereich	3
2 Begriffsbestimmungen	3
3 Maßnahmen zur Verhütung von Gefahren für Leben und Gesundheit bei der Arbeit	
3.1 Beschäftigungsbeschränkung	3
3.2 Unterweisung	4
3.3 Ingangsetzen	4
3.4 Stapel	4
3.5 Wicklungen an Rollstühlen	5
3.6 Verbotene Tätigkeiten	5
3.7 Rüsten, In Stand halten, Beheben von Störungen	5

1 Anwendungsbereich

1.1 Dieses Kapitel findet Anwendung auf das Betreiben von Maschinen zur Papierherstellung.

Zu den Maschinen der Papierherstellung zählen z.B. Maschinen, Anlagen und Apparate zur Herstellung und Ausrüstung von Zellstoff, Holzstoff, Papier, Pappe, Karton, Faserplatten und Vliesstoff im Nassverfahren sowie zum Streichen von Rohpapieren.

1.2 Dieses Kapitel findet keine Anwendung auf das Betreiben von

1. Rollenschneidmaschinen und Querschneider der Papier- und Pappeverarbeitung,
2. Auf- und Abrollrichtungen, die Bestandteil von Verarbeitungsmaschinen sind.

2 Begriffsbestimmungen

Im Sinne dieses Kapitels werden folgende Begriffe bestimmt:

1. Umroller sind Maschinen, mit denen Papierrollen für die Weiterverarbeitung vorbereitet werden.
2. Rollenschneidmaschinen sind Maschinen zum Längsteilen und Aufwickeln der Papierbahn.
3. Rollstühle sind Maschinengestelle, in denen die Papierbahn durch Antrieb der Wickelachse auf Rollen gewickelt wird.
4. Kriechgeschwindigkeit ist eine Maschinengeschwindigkeit von höchstens 15 m/min.
5. Laufende Maschinen sind Maschinen, die mit höherer als Kriechgeschwindigkeit laufen.
6. Tippbetrieb ist der Betrieb der Maschine bei nicht höherer als Kriechgeschwindigkeit durch Betätigen eines Steuerorgans, das beim Loslassen den Antrieb abschaltet.

3 Maßnahmen zur Verhütung von Gefahren für Leben und Gesundheit bei der Arbeit

3.1 Beschäftigungsbeschränkung

3.1.1 Jugendliche dürfen mit dem selbstständigen Betreiben von Maschinen der Papierherstellung nicht beschäftigt werden.

Hierzu zählen z.B. Papier-, Pappen-, Karton-, Faserplatten- und Streichmaschinen, Umroller, Rollenschneidmaschinen, Querschneider und Kalander.

3.1.2 Abschnitt 3.1.1 gilt nicht für die Beschäftigung Jugendlicher über 16 Jahre, soweit

1. dies zur Erreichung ihres Ausbildungszieles erforderlich ist und
2. ihr Schutz durch einen Aufsichtführenden gewährleistet ist.

Siehe auch Jugendarbeitsschutzgesetz.

Aufsichtführender ist, wer die Durchführung von Arbeiten zu überwachen und für die arbeitssichere Ausführung zu sorgen hat. Er muss hierfür ausreichende Kenntnisse und Erfahrungen besitzen sowie weisungsbefugt sein.

Die fachliche Ausbildung wird durch den Abschluss einer Berufsausbildung zum Papiermacher, z.B. Fachrichtung Papier, Karton, Pappe, erworben. Eine mehrjährige praktische Tätigkeit auf dem betreffenden Arbeitsgebiet kann ihr gleichgestellt werden.

BGR 500

Kapitel 2.22

3.2 Unterweisung

Der Unternehmer hat über durchgeführte Unterweisungen schriftliche Nachweise zu führen, aus denen Gegenstand der Unterweisung und die Namen der Unterwiesenen hervorgehen.

Unterweisungen sind nach § 4 der Unfallverhütungsvorschrift „Grundsätze der Prävention“ (BGV A1) vorgeschrieben.

Unterweisungen kommen in Betracht über:

- *Bedienen, Beheben von Störungen, Reinigung,*
- *Aufführen der Bahn,*
- *Tambourwechsel (Rollenwechsel),*
- *Entfernen von Ausschuss bei laufenden Filzen und Walzen,*
- *Verwendung von Werkzeugen und Geräten an der laufenden Maschine,*
- *Umgang mit Wasser-, Dampf- und Druckluftschläuchen,*
- *Überwachungs- und Wartungstätigkeiten,*
- *Benutzung von persönlichen Schutzausrüstungen,*
- *Umgang mit gefährlichen Arbeitsstoffen,*
- *Brandschutzmaßnahmen und Brandbekämpfung.*

Der schriftliche Nachweis über die durchgeführte Unterweisung kann erfolgen durch

- *Gegenzeichnung des Unterwiesenen*
- *oder*
- *einfachen Vermerk des Unterweisenden.*

3.3 Ingangsetzen

Ist nicht sichergestellt, dass Versicherte nicht gefährdet werden können, hat der Unternehmer dafür zu sorgen, dass vor dem Ingangsetzen von Maschinen oder Maschinengruppen, die mit einer Anlaufwarneinrichtung ausgerüstet sind, ein Anlaufwarnsignal gegeben wird.

Ein Anlaufwarnsignal ist z.B. dann zu geben, wenn unerwartete Gefahr bringende Bewegungen inganggesetzt werden.

3.4 Stapel

Der Unternehmer hat dafür zu sorgen, dass zwischen Stapeln und Absturzsicherungen von Behältern mit bewegten Innenteilen ein Mindestabstand von 1,0 m eingehalten wird.

Behälter mit bewegten Innenteilen sind:

- *Stofflöser (Pulper),*
- *Bütten,*
- *Kollergänge,*
- *Holländer,*
- *Zerfaserer.*

3.5 Wicklungen an Rollstühlen

Der Unternehmer hat dafür zu sorgen, dass an Rollstühlen der Mindestabstand von 12 cm zwischen zwei Wicklungen (Tambouren) oder zwischen Wicklung und festen Teilen nur unterschritten wird, wenn trennende Schutzeinrichtungen oder Schutzeinrichtungen mit Annäherungsreaktion vorhanden sind.

Feste Teile sind z.B. Quertraversen, Fußboden, Maschinenstuhlung.

3.6 Verbotene Tätigkeiten

3.6.1 Solange Maschinen der Papierherstellung nicht von der Energiezufuhr getrennt, zum Stillstand gekommen und gegen unbeabsichtigtes Anlaufen gesichert sind, dürfen Versicherte

- an Papier-, Pappen-, Karton-, Streich-, Zellstoffentwässerungs- und ähnlichen Maschinen nicht hochklettern, sofern dafür keine Aufstieghilfen vorhanden sind, sich nicht in Gefährdungsbereiche hineinbeugen und nicht unter die Maschine kriechen;
- an Papier-, Karton-, Zellstoffentwässerungs- und ähnlichen Maschinen Maschinenkanäle oder eingeeengte Durchgänge zum Entfernen von Ausschuss nicht betreten.

Eingeeengte Durchgänge liegen in der Regel vor, wenn deren Breite weniger als 1,0 m beträgt.

Maschinenkanäle haben in der Regel eine Durchgangshöhe von weniger als 2,0 m.

3.6.2 An laufenden Papier-, Pappen-, Karton-, Streich- und ähnlichen Maschinen dürfen Versicherte

- umgeschlagene und zusammengelaufene Filze nicht richten und
- Aufführseile nicht auflegen.

Derartige Arbeiten sollten zweckmäßigerweise im Tipbetrieb vorgenommen werden.

3.6.3 Der Unternehmer hat dafür zu sorgen, dass an Papier-, Pappen-, Karton-, Streich-, Zellstoffentwässerungs- und ähnlichen Maschinen durch Ausschuss unterhalb von Außenwalzen der Sicherheitsabstand nicht unterschritten wird.

3.7 Rüsten, Instandhalten, Beheben von Störungen

3.7.1 Versicherte haben zum Entfernen von Ausschuss, Stoffresten, Papierstaub oder anderen Verunreinigungen an laufenden Maschinen der Papierherstellung die zur Verwendung an der laufenden Maschine vorgesehenen Geräte und Einrichtungen zu benutzen.

3.7.2 Ergeben sich beim Rüsten und Instandhalten Absturzgefahren, weil Geländer entfernt oder Maschinenteile, die keine Absturzsicherungen haben, betreten werden müssen, hat der Unternehmer besondere Maßnahmen gegen Absturz zu treffen.

Besondere Maßnahmen sind z.B. die Verwendung von:

- fahrbaren Podesten,
- Hubarbeitsbühnen,
- Fangnetzen,
- persönlichen Schutzausrüstungen gegen Absturz; siehe BG-Regel „Einsatz von persönlichen Schutzausrüstungen gegen Absturz“ (BGR 198).

- 3.7.3 Versicherte haben zum Einbringen von losem Ausschuss in den Stofflöser unter dem Tragtrommelroller Schiebestöcke zu verwenden.

Betreiben von Maschinen zur Holzbe- und -verarbeitung für den Hoch- und Tiefbau

[Inhalte aus vorheriger VBG 7]

*Fachausschuss
„Holz“
der BGZ*

Inhaltsverzeichnis	Seite
1 Anwendungsbereich	3
2 Begriffsbestimmungen	3
3 Maßnahmen zur Verhütung von Gefahren für Leben und Gesundheit bei der Arbeit	
3.1 Beschäftigungsbeschränkung	4
3.2 Unterweisung	4
3.3 Instandhaltung	4
3.4 Betreiben von Maschinen.....	4
3.5 Werkstückführung	5
3.6 Werkzeugsicherung	5
3.7 Vertikalgatter (Klass.-Nr. 12.114)	5
3.8 Bandsägemaschinen (Klass.-Nr. 12.121)	6
3.9 Kreissägemaschinen (Klass.-Nr. 12.13)	6
3.10 Einblatt-Besäumkreissägemaschinen mit Plattenbandvorschub (Klass.-Nr. 12.131.351)	6
3.11 Baustellenkreissägemaschinen (Klass.-Nr. 12.131.373)	7
3.12 Pendelkreissägemaschinen, Kappkreissägemaschinen und Auslegerkreissägemaschinen (Klass.-Nr. 12.131.111, 12.131.112/113 und 12.131.122)	7
3.13 Abbundkreissägemaschinen (Klass.-Nr. 12.131.129)	7
3.14 Bauholz- und Kantholzkreissägemaschinen (Klass.-Nr. 12.132.32)	8
3.15 Mehrblatt-Besäum- und Zuschneidekreissägemaschinen mit Walzenvorschub (Klass.-Nr. 12.132.33)	8
3.16 Abricht Hobelmaschinen (Klass.-Nr. 12.211)	8
3.17 Tischfräsmaschinen (Klass.-Nr. 12.31)	8
3.18 Kettenstemmmaschinen (Kettenfräsen) (Klass.-Nr. 12.52)	10
3.19 Drehmaschinen (Klass.-Nr. 12.6)	10
3.20 Schleifmaschinen (Klass.-Nr. 12.7)	10
3.21 Handmaschinen (Klass.-Nr. 61)	10
3.22 Handkettensägemaschinen (Klass.-Nr. 61.212.2)	10
3.23 Handkreissägemaschinen (Klass.-Nr. 61.213.1)	11
3.24 Einhalten der höchstzulässigen Drehzahl	11
3.25 Einhalten des Mindestspannbereichs von Hobelmessern	11
3.26 Verwendung von HSS-Kreissägeblättern	11
3.27 Behandeln von Kreissägeblättern	11
3.28 Mehrseitig profilierte Messer	12
3.29 Befestigen der Werkzeuge und Werkzeugteile	12
3.30 Instandsetzen von Werkzeugen	12
Anhang 1: Optimaler Drehzahlbereich für Fräswerkzeuge auf Tischfräsmaschinen	14
Anhang 2: Normen und BG-Informationen	15

1 Anwendungsbereich

- 1.1 Dieses Kapitel findet Anwendung auf das Betreiben von Maschinen zur Holzbe- und -verarbeitung für den Hoch- und Tiefbau.

Hinweis: Neben den Festlegungen dieses Kapitels sowie der Bestimmungen der Betriebssicherheitsverordnung sind insbesondere die Unfallverhütungsvorschriften „Grundsätze der Prävention“ (BGV A 1) und „Elektrische Anlagen und Betriebsmittel“ (BGV A 3) zu beachten.

- 1.2 Dieses Kapitel findet keine Anwendung auf das Betreiben von Maschinen zur Holzbe- und -verarbeitung für alle anderen Bereiche, die nicht mit dem Hoch- und Tiefbau in Verbindung stehen.

Hinweis: Hierfür gelten die Festlegungen der Betriebssicherheitsverordnung und der Unfallverhütungsvorschriften „Grundsätze der Prävention“ (BGV A 1) und „Elektrische Anlagen und Betriebsmittel“ (BGV A 3) sowie die in Anhang 2 aufgeführten Regelwerke.

2 Begriffsbestimmungen

Im Sinne dieses Kapitels werden folgende Begriffe bestimmt:

1. Maschinen zur Holzbe- und -verarbeitung sind Werkzeugmaschinen, Werkzeugmaschinen-Kombinationen oder Einrichtungen, die zum Teilen, Spanen, Umformen, Beschichten oder Verbinden von Holz und ähnlichen Werkstoffen bestimmt sind. Sie werden im Folgenden Maschinen genannt.
2. Werkzeuge sind solche, die in Verbindung mit Maschinen oder deren Kombinationen zum maschinellen Spanen oder Teilen von Holz und ähnlichen Werkstoffen bestimmt sind.
3. Handvorschub ist das Halten und Führen von
 - Werkstücken
 - oder
 - Werkzeugen oder Handmaschinen
 mit der Hand, auch unter Verwendung einer wegschwenk- oder weg-schiebbaren nicht mit dem Werkzeugantrieb verriegelten Vorschubvorrichtung oder eines handbetätigten Schiebeschlittens.
4. Mechanischer Vorschub ist das kraftbetriebene Führen von Werkstücken oder Werkzeugen. Dabei sind die Werkstücke gespannt.
5. Drehzahlbereich ist der durch die
 - Mindestdrehzahl zur Vermeidung erhöhter Rückschlaggefahren
 - und
 - höchstzulässige Drehzahl, mit der das Werkzeug im Hinblick auf seine Festigkeit betrieben werden darf,
 eingegrenzte Bereich.

In dieser BG-Regel sind die Maschinen zur Holzbe- und -verarbeitung nach DIN 8800 „Holzbearbeitungsmaschinen; Technische Klassifikation“ benannt und beziffert.

Zu den Maschinen zählen auch die zugehörigen Hilfseinrichtungen, z.B. Vorschubapparate, Wendeeinrichtungen, Werkstückmagazine, Spanneinrichtungen sowie mit der Maschine fest verbundene Transport- und Hebeeinrichtungen.

Für Maschinen und Anlagen zur Holzbe- und -verarbeitung können je nach Lage des Einzelfalles neben dieser BG-Regel auch noch andere Vorschriften und allgemein anerkannte Regeln der Technik (z.B. BG-Regeln, DIN-Normen, VDE-Bestimmungen) von Bedeutung sein.

Siehe Schaubild „Optimaler Drehzahlbereich für Fräswerkzeuge auf Tischfräsmaschinen“ in Anhang 1.

3 Maßnahmen zur Verhütung von Gefahren für Leben und Gesundheit bei der Arbeit

3.1 Beschäftigungsbeschränkung

3.1.1 Jugendliche dürfen mit dem selbstständigen Betreiben (Bedienen, Rüsten) und Instandhalten von

- Sägemaschinen jeder Art, ausgenommen Dekupier- und Handstichsäge-
maschinen,
- Hobel- und Fräsmaschinen jeder Art,
- Scheibenschäl-, Furnierschäl- und Furniermessermaschinen,
- Furnierpaketschneidemaschinen,
- Hack- und Spaltmaschinen,
- Spanschneidemaschinen (Zerspanern)
und
- Stockscheren mit mechanischem Antrieb
nicht beschäftigt werden.

Zu den genannten Maschinen zählen auch Handmaschinen und mehrstufige Maschinen mit Bearbeitungseinheiten der aufgeführten Maschinenarten.

3.1.2 Abschnitt 3.1.1 gilt nicht für die Beschäftigung Jugendlicher über 16 Jahre, soweit

1. dies zur Erreichung ihres Ausbildungszieles erforderlich ist
und
2. ihr Schutz durch einen Aufsichtführenden gewährleistet ist.

Siehe auch Jugendarbeitsschutzgesetz.

Aufsichtführender ist, wer die Durchführung von Arbeiten zu überwachen und für die arbeitssichere Ausführung zu sorgen hat. Er muss hierfür ausreichende Kenntnisse und Erfahrungen besitzen sowie weisungsbefugt sein.

Ausbildungsziele sind in Ausbildungsordnungen oder Rahmenlehrplänen festgelegt.

3.2 Unterweisung

Der Unternehmer hat dafür zu sorgen, dass die Versicherten, welche mit Fräsworkzeugen umgehen, regelmäßig, mindestens jedoch einmal jährlich, über die Bedeutung der Kennzeichnung von Fräsworkzeugen und deren bestimmungsgemäße Verwendung unterwiesen werden.

3.3 Instandhaltung

Der Unternehmer hat dafür zu sorgen, dass für die Instandhaltung von Maschinen nur Ersatzteile verwendet werden, die in Werkstoff und Gestaltung den Originalteilen entsprechen.

3.4 Betreiben von Maschinen

3.4.1 Vor dem Verlassen des Bedienungsplatzes hat die Bedienungsperson die Maschine auszuschalten. Dies gilt nicht für automatisch arbeitende Maschinen.

- 3.4.2 Vor dem Beseitigen von Störungen oder bei Wartungs- und Reinigungsarbeiten sind die Maschinen auszuschalten, deren Stillstand abzuwarten und gegen unbefugtes Einschalten zu sichern. Dies gilt nicht für Wartungsarbeiten, die nur bei laufender Maschine ausgeführt werden können.

Zu dem Beseitigen von Störungen gehört auch das Entfernen eingeklemmter Splitter oder anderer Werkstückteile.

- 3.4.3 Lose Splitter, Späne und ähnliche Werkstoffteile dürfen aus der Nähe sich bewegender Werkzeuge nicht mit der Hand entfernt werden.

3.5 Werkstückführung

- 3.5.1 Werkstücke müssen bei der Bearbeitung sicher aufliegen und geführt werden oder fest eingespannt sein.

Eine sichere Werkstückführung wird z.B. erreicht, wenn

- bei der Bearbeitung langer Werkstücke deren Enden durch Auflageböcke, Verlängerungstische oder dergleichen unterstützt werden,*
- bei der Bearbeitung kurzer oder schmaler Werkstücke Zuführ- oder Einspannvorrichtungen, Schiebestöcke oder andere geeignete Hilfsmittel verwendet werden,*
- bei der Bearbeitung von zum Rollen oder Kippen neigenden Werkstücken, z.B. Rundhölzern, Scheiten, Knüppeln, Stangen, die vorgesehenen maschinellen Haltevorrichtungen oder andere geeignete Hilfsmittel, z.B. prismatische Unterlagen, Keilstützen, verwendet werden.*

- 3.5.2 Werden Werkstücke im Gleichlauf bearbeitet, müssen Einrichtungen verwendet werden, die Personen gegen abfliegende Werkstücke oder Werkstückteile schützen.

Dies wird z.B. erreicht, wenn eine Prallwand verwendet wird und die bearbeiteten Werkstücke selbsttätig abgeführt werden.

3.6 Werkzeugsicherung

- 3.6.1 Werkzeuge und Werkzeugträger sind so aufzuspannen, dass sie sich während des Betriebes nicht lösen können.

An Maschinen mit Bremseinrichtungen ist darauf zu achten, dass sich die Werkzeuge insbesondere beim Bremsvorgang nicht lösen können. Geeignete Gegenmaßnahmen sind z.B. formschlüssig befestigte Werkzeuge oder formschlüssige Spannelemente, wie Spannflansche oder Spannringe zwischen Werkzeug und Spannmutter.

- 3.6.2 Werden an einer Maschine mehrere Werkzeuge gleichzeitig angetrieben, müssen die nicht benutzten Werkzeuge gegen Berühren gesichert sein.

3.7 Vertikalgatter (Klass.-Nr. 12.114)

- 3.7.1 Arbeiten am Vertikalgatter bei Stillstand und mit hochgestelltem Sägerahmen dürfen nur ausgeführt werden, wenn der Sägerahmen durch die dafür vorgesehene Einrichtung formschlüssig gegen Herabsinken gesichert ist.

- 3.7.2 Bei Arbeiten am Vertikalgatter im Untergeschoss muss der Antrieb gegen Ingangsetzen gesichert sein.

- 3.7.3 Hochgestellte Druckwalzen sind gegen Herabfallen zu sichern.

- 3.7.4 Zum Schneiden kurzer Stämme müssen Einrichtungen bereitgestellt und benutzt werden, die ein Hochschlagen der Stämme verhindern.

- 3.8 Bandsägemaschinen (Klass.-Nr. 12.121)
- 3.8.1 An Blockbandsägemaschinen ist ein Bereich im Umkreis von 1200 mm vom schneidenden Teil (Schneidbereich) des Sägeblattes als Gefahrenbereich zu kennzeichnen.
- 3.8.2 Wird bei Blockbandsägemaschinen der Gefahrenbereich des laufenden Sägeblattes betreten, muss das Sägeblatt vorher verdeckt werden.
- 3.9 Kreissägemaschinen (Klass.-Nr. 12.13)
- 3.9.1 Der Spaltkeil ist in seiner Größe und Dicke entsprechend dem vorgesehenen Sägeblatt auszuwählen. Er ist so einzustellen, dass sein Abstand vom Umfang des Sägeblattes innerhalb der Schnitthöhe nicht mehr als 10 mm beträgt.
- 3.9.2 Eine am Spaltkeil befestigte obere Verdeckung darf nur dann entfernt werden, wenn das Sägeblatt beim Schneiden (Fälzen, Nuten) verdeckt bleibt. Die Verdeckung ist nach Beendigung dieser Arbeiten wieder anzubringen.
- 3.9.3 Eine nicht am Spaltkeil befestigte Schutzhaube muss so eingestellt werden, dass der Zahnkranz bis auf den für die Werkstückbearbeitung erforderlichen Teil verdeckt ist.
- 3.9.4 Bei Arbeiten an Kreissägemaschinen mit schräggeltem Maschinentisch muss der Parallelanschlag auf der nach unten geneigten Seite des Tisches verwendet werden.
- 3.9.5 Es ist dafür zu sorgen, dass kleine abgeschnittene Stücke nicht vom Zahnkranz des Sägeblattes erfasst und weggeschleudert werden können.
- Kleine abgeschnittene Stücke sollen vom aufsteigenden Teil des Sägeblattes z.B. durch einen Abweiskeil abgeleitet werden.*
- 3.9.6 Bei Einsetzarbeiten sind anstelle des Spaltkeiles Einrichtungen zu verwenden, die ein Zurückschlagen des Werkstückes verhindern. Der Spaltkeil ist nach Beendigung dieser Arbeiten wieder anzubringen.
- Als Einrichtung, die ein Zurückschlagen eines Werkstückes verhindert, gilt z.B. ein Anschlag quer zur Schneidrichtung.*
- 3.9.7 Zum Zuführen der Werkstücke ist ein Schiebestock zu benutzen, wenn der Abstand zwischen Parallelanschlag und Sägeblatt weniger als 120 mm beträgt.
- 3.9.8 Bei Verwendung eines Vorschubapparates ist als Rückschlagsicherung mindestens der Spaltkeil zu benutzen.
- 3.10 Einblatt-Besäumkreissägemaschinen mit Plattenbandvorschub (Klass.-Nr. 12.131.351)
- 3.10.1 Die Sicherung gegen Rückschläge von Werkstücken darf nicht unwirksam gemacht werden.
- 3.10.2 Die Sicherung gegen Herausfliegen von Splintern oder Werkstückteilen darf nicht unwirksam gemacht werden.
- 3.10.3 Greifer oder Glieder von Rückschlagsicherungen oder Splitterfangeinrichtungen sind leicht beweglich und scharfkantig zu halten.

- 3.11 Baustellenkreissägemaschinen (Klass.-Nr. 12.131.373)
- 3.11.1 Der Spaltkeil ist in seiner Größe und Dicke entsprechend dem vorgesehenen Sägeblatt auszuwählen. Er ist so einzustellen, dass sein Abstand vom Umfang des Sägeblattes innerhalb der Schnitthöhe nicht mehr als 10 mm beträgt.
- 3.11.2 Eine am Spaltkeil befestigte obere Verdeckung darf nur dann entfernt werden, wenn das Sägeblatt beim Schneiden (Fälzen, Nuten) verdeckt bleibt. Die Verdeckung ist nach Beendigung dieser Arbeiten wieder anzubringen.
- 3.11.3 Eine nicht am Spaltkeil befestigte Schutzhaube muss so eingestellt werden, dass der Zahnkranz bis auf den für die Werkstückbearbeitung erforderlichen Teil verdeckt ist.
- 3.11.4 Es ist dafür zu sorgen, dass kleine abgeschnittene Stücke nicht vom Zahnkranz des Sägeblattes erfasst und weggeschleudert werden können.
- Kleine abgeschnittene Stücke sollen vom aufsteigenden Teil des Sägeblattes z.B. durch einen Abweiskeil abgeleitet werden.*
- 3.11.5 Bei Einsetzarbeiten sind anstelle des Spaltkeiles Einrichtungen zu verwenden, die ein Zurückschlagen des Werkstückes verhindern. Der Spaltkeil ist nach Beendigung dieser Arbeiten wieder anzubringen.
- Als Einrichtung, die ein Zurückschlagen eines Werkstückes verhindert, gilt z.B. ein Anschlag quer zur Schneidrichtung.*
- 3.11.6 Zum Zuführen der Werkstücke ist ein Schiebestock zu benutzen, wenn der Abstand zwischen Parallelanschlag und Sägeblatt weniger als 120 mm beträgt.
- 3.11.7 Für die Herstellung von Holzkeilen ist die Keilschneideeinrichtung zu verwenden.
- 3.11.8 Für das Schneiden von Rundhölzern sind Halte- oder Zuführeinrichtungen zu verwenden.
- Halteeinrichtungen zum Schneiden von Rundhölzern sind z.B. Vorlegekeile und andere Einrichtungen, die ein Verdrehen und Verkanten des Schneidgutes verhindern. Die diesbezüglichen Hinweise in der Betriebsanleitung sind zu beachten.*
- 3.12 Pendelkreissägemaschinen, Kappkreissägemaschinen und Auslegerkreissägemaschinen (Klass.-Nr. 12.131.111,12.131.112/113 und 12.131.122)
- 3.12.1 An Pendel- und Auslegerkreissägemaschinen ist die Begrenzung des Ausschlages der Maschine so einzustellen, dass der Zahnkranz des Sägeblattes nicht über den vorderen Tischrand hinausgeführt werden kann.
- 3.12.2 Pendel- und Auslegerkreissägemaschinen dürfen zum Längsschneiden nur verwendet werden, wenn
- im Gegenlauf gearbeitet wird,
 - zur Sicherung gegen Rückschläge von Werkstücken oder Werkstückteilen Spaltkeile oder gleichwertige Rückschlagsicherungen benutzt werden.
- 3.13 Abbundkreissägemaschinen (Klass.-Nr. 12.131.129)

- 3.13.1 Bei Abbundarbeiten, bei denen das Sägeaggregat um mehr als 45 Grad geschwenkt wird, ist anstelle der Verkleidung des Sägeblattes ein Sicherheitsbügel zu verwenden.
- 3.13.2 Bei Abbundkreissägemaschinen mit verfahrbarem Werkstückträger (Laufwagen) ist vor der Durchführung des Schneidvorganges der Werkstückträger festzustellen.
- 3.14 Bauholz- und Kantholzkreissägemaschinen (Klass.-Nr. 12.132.32)
- 3.14.1 Die Verstellung der Schnittbreite darf nur vorgenommen werden, wenn sich kein Werkstück in der Maschine befindet.
- 3.14.2 Die Rückschlagsicherung darf nicht unwirksam gemacht werden. Greifer der Rückschlagsicherung sind leicht beweglich und scharfkantig zu halten.
- 3.15 Mehrblatt-Besäum- und Zuschneidekreissägemaschinen mit Walzenvorschub (Klass.-Nr. 12.132.33)
- 3.15.1 Die Rückschlagsicherung darf nicht unwirksam gemacht werden. Greifer der Rückschlagsicherung sind leicht beweglich und scharfkantig zu halten.
- 3.15.2 Eine Rückschlagsicherung mit Greifern ist so einzustellen, dass in der Ruhelage der Abstand zwischen den Greiferschneiden und der Werkstückführungsfläche 1 mm nicht übersteigt.
- 3.16 Abrichthobelmaschinen (Klass.-Nr. 12.211)
- 3.16.1 Beim Arbeiten an Abrichthobelmaschinen sind die nicht benutzten Teile der Messerwelle vor und hinter dem Anschlag zu verdecken.
- 3.16.2 Für Fügearbeiten oder zum Hobeln schmaler Werkstücke sind Einrichtungen für eine sichere Werkstückführung, wie Fügeleisten, Schwingschutz, Hilfsanschlag, zu verwenden. Zum Hobeln von kurzen Werkstücken ist eine Zuführlade zu verwenden.
- Die Forderung nach sicherer Werkstückführung ist erfüllt, wenn*
- *bei der Bearbeitung langer Werkstücke deren Enden durch Auflageböcke, Verlängerungstische oder dergleichen unterstützt werden;*
 - *bei der Bearbeitung kurzer oder schmaler Werkstücke Zuführ- oder Spannvorrichtungen, Schiebestöcke oder andere geeignete Hilfsmittel verwendet werden;*
 - *bei der Bearbeitung von zum Rollen oder Kippen neigenden Werkstücken (z.B. Rundhölzern, Scheiten, Knüppeln, Stangen) die vorgesehenen maschinellen Haltevorrichtungen oder andere geeignete Hilfsmittel (z.B. prismatische Unterlagen, Keilstützen) verwendet werden.*
- 3.16.3 Bei der Durchführung von Einsetzarbeiten sind Einrichtungen, die ein Zurückschlagen des Werkstückes verhindern, zu verwenden.
- Dies wird z.B. erreicht, wenn eine Prallwand verwendet wird und die bearbeiteten Werkstücke selbsttätig abgeführt werden.*
- 3.17 Tischfräsmaschinen (Klass.-Nr. 12.31)

- 3.17.1 Das Einstellen der Schnitthöhe und -tiefe ist bei stillgesetzten Werkzeugen vorzunehmen. Hierfür sind geeignete Messeinrichtungen, wie Messuhr oder Einstell-Lehre, zu benutzen.
- 3.17.2 Bei Fräsarbeiten auf Tischfräsmaschinen sind die Einrichtungen, die das Werkzeug bis auf die Schneidstelle verdecken, zu benutzen.
- 3.17.3 Bei Fräsarbeiten auf Tischfräsmaschinen sind die Einrichtungen, die eine sichere Führung des Werkstückes gewährleisten, zu benutzen. Anschlaghälften sind so nahe zusammenschieben, wie es der Arbeitsgang zulässt. Bei der Bearbeitung kurzer Werkstücke ist die Öffnung zwischen den Anschlaghälften so zu überbrücken, dass eine durchgehende Führung gewährleistet ist.
- 3.17.4 Bei Fräsarbeiten auf Tischfräsmaschinen, bei denen Werkstückrückschläge auftreten können, sind die Einrichtungen zur Vermeidung von Werkstückrückschlägen zu benutzen.
- 3.17.5 An Tischfräsmaschinen ist die Durchtrittsöffnung zwischen Werkzeug und Frästisch durch die Verwendung von Einlegeringen oder gleichwertigen Einrichtungen so eng wie möglich zu halten.
- 3.17.6 Auf Tischfräsmaschinen dürfen nur Fräswerkzeuge betrieben werden, die mit der Aufschrift „HANDVORSCHUB“ oder einem BG-TEST-Zeichen gekennzeichnet sind. Werkzeuge ohne diese Kennzeichnung sind vom Unternehmer der Benutzung auf Tischfräsmaschinen zu entziehen.
- Handvorschub siehe Abschnitt 2 Nr. 3.*
- 3.17.7 Abweichend von Abschnitt 3.17.6 dürfen auf Tischfräsmaschinen Fräswerkzeuge zur Herstellung von Minizinken und ähnlichen Profilen, die mit der Aufschrift „MECH. VORSCHUB“ gekennzeichnet sind, unter Verwendung einer Vorschubeinrichtung betrieben werden, wenn auf dem Werkzeug vom Hersteller zusätzlich der Rückschlagverhältniswert „ $V_R/V_S < 0,5$ “ deutlich erkennbar und dauerhaft angegeben ist.
- Mechanischer Vorschub siehe Abschnitt 2 Nr. 4.*
Als Vorschubeinrichtung kann z.B. ein Schiebeschlitten oder ein Schiebetisch verwendet werden.
Rückschlagverhältniswert V_R/V_S siehe Anlage 5 der „Grundsätze für die Prüfung der Arbeitssicherheit von Holzbearbeitungsmaschinen-Werkzeugen“; zu beziehen bei der Holz-Berufsgenossenschaft, Am Knie 6, 81241 München.
- 3.17.8 Auf Tischfräsmaschinen müssen Fräswerkzeuge für Handvorschub, auf denen das Herstellungsjahr nicht und statt des Drehzahlbereiches nur die höchstzulässige Drehzahl angegeben ist, mit einer Mindestschnittgeschwindigkeit von 40 m/s betrieben werden. Die Mindestschnittgeschwindigkeit darf unterschritten werden, wenn
- sonst die höchstzulässige Drehzahl des Werkzeuges überschritten würde,
 - es arbeitstechnisch erforderlich ist
- oder
- es maschinentechnisch nicht möglich ist.
- 3.17.9 Auf Tischfräsmaschinen dürfen Fräswerkzeuge, soweit dies maschinen- oder arbeitstechnisch möglich ist, nur innerhalb des auf den Werkzeugen angegebenen Drehzahlbereichs betrieben werden. Dabei darf die höchstzulässige Drehzahl des Werkzeuges nicht überschritten werden.

Optimaler Drehzahlbereich für Fräswerkzeuge auf Tischfräsmaschinen siehe Schaubild in Anhang 1.

- 3.17.10 Auf Tischfräsmaschinen dürfen Kreissägeblätter bei Handvorschub nur verwendet werden, wenn
- es arbeitstechnisch unerlässlich ist
 - oder
 - ein für Handvorschub geeignetes Fräswerkzeug nicht im Handel erhältlich ist.
- Arbeiten, bei denen die Verwendung von Kreissägeblättern unerlässlich sein kann, sind z.B.:*
- das Schneiden von Glasleisten bei der Fensterherstellung,
 - das Aufteilen von Hohlkörpern, z.B. Kofferrahmen,
 - das Bearbeiten von Formteilen.
- 3.17.11 Fräserdorne mit Oberlagerzapfen dürfen nur mit Oberlager benutzt werden.
- 3.17.12 Fräserdorne dürfen nur in Betrieb gesetzt werden, wenn Werkzeuge oder Zwischenringe fest aufgespannt sind.
- 3.18 Kettenstemmmaschinen (Kettenfräsen) (Klass.-Nr. 12.52)
- 3.18.1 An Kettenstemmmaschinen sind die Schutzstangen oder die Schutzhaube bis auf das Werkstück herabzustellen.
- 3.18.2 Vor dem Wechsel der Fräskette ist die Kettenstemmmaschine vom elektrischen Netz zu trennen.
- 3.19 Drehmaschinen (Klass.-Nr. 12.6)
- 3.19.1 Die Werkzeugaufgaben sind so dicht wie möglich an das Werkstück heranzustellen.
- 3.19.2 Bei Dreharbeiten an zusammengesetzten Werkstücken oder Werkstücken aus Holz darf die Umfangsgeschwindigkeit des Werkstückes höchstens 30 m/s betragen.
- 3.20 Schleifmaschinen (Klass.-Nr. 12.7)
- 3.20.1 Werkstückauflagen sind so dicht wie möglich an das Schleifwerkzeug heranzurücken.
- 3.20.2 Schleifstaub ist abzusaugen; dabei sind die zum Beseitigen des anfallenden Staubes erforderlichen Einrichtungen zu benutzen.
- 3.21 Handmaschinen (Klass.-Nr. 61)
- 3.21.1 Handmaschinen müssen stillgesetzt werden, bevor sie aus der Hand gelegt werden.
- 3.21.2 Vor dem Wechsel des Arbeitsplatzes sind die Werkzeuge von Handmaschinen stillzusetzen.

- 3.21.3 Handmaschinen sind vor dem Werkzeugwechsel und bei Wartungs- und Instandsetzungsarbeiten von der Antriebsenergie zu trennen.
- 3.22 Handkettensägemaschinen (Klass.-Nr. 61.212.2)
- 3.22.1 Vor Inbetriebnahme von Handkettensägemaschinen ist zu prüfen, ob die Sägekette ausreichend gespannt ist.
- 3.22.2 Handkettensägemaschinen mit Verbrennungsmotor sind beim Anwerfen sicher abzustützen und festzuhalten. Dabei dürfen Kettenschiene und Sägekette keine Berührung mit anderen Gegenständen haben.
- Beim Anwerfen der Handkettensägemaschine sind insbesondere das Gewicht und die Konstruktion der Maschine sowie die Bodenverhältnisse zu beachten.*
- 3.22.3 Beim Entasten mit Handkettensägemaschinen ist die Maschine möglichst abzustützen. Nur wenn die Arbeitsweise es erfordert, darf im Umlenkbereich der Sägekette an der Spitze der Führungskette gesägt werden.
- Als Arbeitsweisen, die ein Sägen im Umlenkbereich der Sägekette an der Spitze der Führungsschiene erfordern, gelten z.B. Stechschnitte bei unter Spannung stehenden Bäumen oder Ästen.*
- 3.22.4 Bei Verwendung von Zwei-Mann-Handkettensägemaschinen für Ablängschnitte muss die Hilfsperson seitwärts neben dem Handgriff stehen. Zum Schneiden ist die Maschine so anzusetzen, dass diese nicht nach vorn gerissen werden kann.
- 3.22.5 Falls es die Arbeitsweise erfordert, muss der Krallenanschlag verwendet werden.
- Als Arbeitsweisen, die eine Verwendung des Krallenanschlages erforderlich machen, gelten z.B. Fällen und Einschneiden.*
- 3.23 Handkreissägemaschinen (Klass.-Nr. 61.213.1)
- 3.23.1 Der Spaltkeil ist so einzustellen, dass sein Abstand innerhalb der Schnitttiefe nicht mehr als 5 mm vom Zahnkranz entfernt ist.
- 3.23.2 Das Sägeblatt darf erst beim Ansetzen zum Schneiden freigegeben werden.
- 3.24 Einhalten der höchstzulässigen Drehzahl
- Die auf Werkzeugen angegebene höchstzulässige Drehzahl darf nicht überschritten werden.
- 3.25 Einhalten des Mindesteinspannbereichs von Hobelmessern
- Der für nachschleifbare Hobelmesser angegebene Mindesteinspannbereich muss eingehalten werden.
- 3.26 Verwendung von HSS-Kreissägeblättern
- Kreissägeblätter aus hochlegiertem Schnellarbeitsstahl (HSS-Sägeblätter) dürfen auf Kreissägemaschinen nur verwendet werden, wenn die Maschinen hierfür ausgerüstet sind.

- 3.27 Behandeln von Kreissägeblättern
- 3.27.1 Rissige oder formveränderte Kreissägeblätter dürfen nicht verwendet werden und sind vom Unternehmer der weiteren Benutzung zu entziehen.
- 3.27.2 Das Löten oder Schweißen gerissener Kreissägeblätter und das Einlöten von Tragkörperstücken mit Hartmetallzähnen ist nicht zulässig.
- 3.27.3 Kreissägeblätter dürfen nach dem Ausschalten des Antriebes nicht durch seitliches Gegendrücken gebremst werden.
- 3.27.4 Verbundkreissägeblätter, bei denen die Resthöhe oder -dicke der aufgelöteten Schneidplatten weniger als 1 mm beträgt, sind vom Unternehmer der Benutzung zu entziehen.
- 3.28 Mehrseitig profilierte Messer
- Die Verwendung mehrseitig profilierter Messer ist verboten. Dies gilt nicht für Wendeplatten.
- 3.29 Befestigen der Werkzeuge und Werkzeugteile
- 3.29.1 Werkzeuge und Werkzeugträger sind so aufzuspannen, dass sie sich beim Betreiben nicht lösen können.
- 3.29.2 Befestigungsschrauben und -muttern an Werkzeugen und Werkzeugträgern dürfen nur mit den zugehörigen Schlüsseln festgezogen werden. Das Verlängern der Schlüssel und das Benutzen von Schlagwerkzeugen zum Festziehen sind verboten.
- Bei sachgemäßer Verwendung der zugehörigen Schlüssel wird das vom Hersteller vorgegebene Anzugsmoment eingehalten.*
- 3.29.3 Die Auflageflächen der Messer und Tragkörper müssen beim Einspannen frei von Verschmutzungen, Fett, Öl und Wasser sein.
- 3.29.4 Die Befestigungsschrauben der Messer sind in der Reihenfolge von der Mitte nach außen anzuziehen, soweit nicht die Betriebsanleitung des Herstellers andere Angaben enthält.
- 3.29.5 Die Verwendung von losen Reduzierringen oder -büchsen zum Aufspannen sich drehender Werkzeuge ist nicht zulässig. Dies gilt nicht für Spann- oder Reduzierbüchsen mit Bund und in Kreissägeblätter eingeklebte Reduzierringe.
- 3.30 Instandsetzen von Werkzeugen
- 3.30.1 Der Unternehmer darf zusammengesetzte Werkzeuge nur von Sachkundigen instandsetzen lassen.

Sachkundiger ist, wer auf Grund seiner fachlichen Ausbildung und Erfahrung ausreichende Kenntnisse auf dem Gebiet der Werkzeuginstandsetzung hat und mit den einschlägigen staatlichen Arbeitsschutzvorschriften, Unfallverhütungsvorschriften und allgemein anerkannten Regeln der Technik soweit vertraut ist, dass er den arbeitssicheren Zustand der Werkzeuge beurteilen kann.

- 3.30.2 Der Unternehmer darf zusammengesetzte Werkzeuge nur mit Ersatzteilen und -messern instandsetzen lassen, die in Werkstoff und technischer Ausführung Originalteilen entsprechen.

Zu „technischer Ausführung“ gehört auch die Einhaltung der Maßtoleranzen, die ein sicheres Einspannen der Werkzeugschneidteile gewährleistet.

- 3.30.3 Eine Vollbestückung von Fräswerkzeugen in Verbundausführung mit Prüfzeichen darf der Unternehmer nur vom Hersteller vornehmen lassen.

Bei Werkzeugen in Verbundausführung (Verbundwerkzeuge) sind die Schneidteile mit ihrem Tragkörper durch Stoffhaftung, z.B. durch Schweißen, Löten, Kleben fest verbunden.

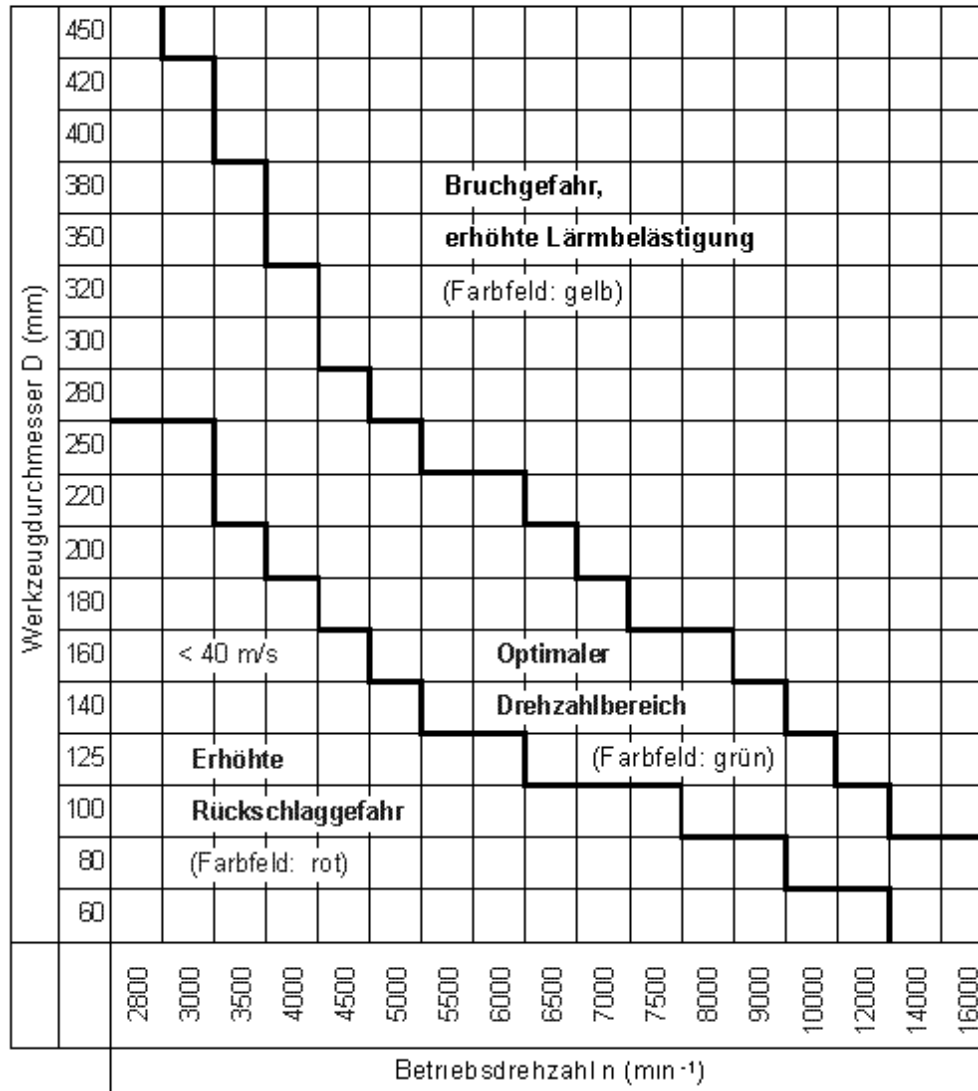
Bei einer Vollbestückung werden sämtliche Schneidteile und gegebenenfalls Abweisplatten ersetzt.

- 3.30.4 Eine Teilbestückung von Fräswerkzeugen in Verbundausführung mit Prüfzeichen sowie Voll- und Teilbestückungen von Verbundwerkzeugen ohne Prüfzeichen darf der Unternehmer nur von Sachkundigen vornehmen lassen.

Bei einer Teilbestückung werden einzelne Schneidteile und gegebenenfalls Abweisplatten ersetzt.

Anhang 1

Optimaler Drehzahlbereich für Fräswerkzeuge auf Tischfräsmaschinen



Anhang 2

Normen und BG-Informationen

1. EN-Normen

(Bezugsquelle:	Beuth Verlag GmbH, Burggrafenstraße 6, 10787 Berlin Telefon (0 30) 26 01-22 60 Telefax (0 30) 26 01 12 31)
EN 859:1997	Sicherheit von Holzbearbeitungsmaschinen; Abrichthobelmaschinen mit Handvorschub,
EN 860:1997	Sicherheit von Holzbearbeitungsmaschinen; Dickenhobelmaschinen für einseitige Bearbeitung,
EN 861:1997	Sicherheit von Holzbearbeitungsmaschinen; Kombinierte Abricht- und Dickenhobelmaschine,
EN 1807:1999-08	Sicherheit von Holzbearbeitungsmaschinen; Bandsägemaschinen,
EN 1870-1:1999-06	Sicherheit von Holzbearbeitungsmaschinen; Kreissägemaschinen; Teil 1: Tischkreissägemaschinen (mit und ohne Schiebetisch) und Formatkreissägemaschinen,
EN 1870-2:1999-06	Sicherheit von Holzbearbeitungsmaschinen; Kreissägemaschinen; Teil 2: Horizontale Plattenkreissägemaschinen mit Druckbalken und Vertikalplattenkreissägemaschinen,
EN 1870-3:2001-10	Sicherheit von Holzbearbeitungsmaschinen; Kreissägemaschinen; Teil 3: Von oben schneidende Kappsägemaschinen und kombinierte Kapp- und Tischkreissägemaschinen,
EN 1870-4:2001-03	Sicherheit von Holzbearbeitungsmaschinen; Kreissägemaschinen; Teil 4: Ein- und Mehrblattkreissägemaschinen für Längsschnitt mit Handbeschickung und/oder Handentnahme,
EN 1870-5:2002-04	Sicherheit von Holzbearbeitungsmaschinen; Kreissägemaschinen; Teil 5: Kombinierte Tischkreissägemaschinen/von unten schneidende Kappsägemaschinen,
EN 1870-6:2002-04	Sicherheit von Holzbearbeitungsmaschinen; Kreissägemaschinen; Teil 6: Brennholzkreissägemaschinen/kombinierte Brennholz- und Tischkreissägemaschinen mit Handbeschickung und/oder Handentnahme,
EN 1870-7:2002-01	Sicherheit von Holzbearbeitungsmaschinen; Kreissägemaschinen; Teil 7: Einblattstammkreissägemaschinen mit mechanischem Tischvorschub und Handbeschickung und/oder Handentnahme,
EN 1870-8:2001-10	Sicherheit von Holzbearbeitungsmaschinen; Kreissägemaschinen; Teil 8: Einblattbesäum- und Leistenkreissägemaschinen mit kraftbetätigtem Sägeaggregat und Handbeschickung und/oder Handentnahme,
EN 1870-9:2000-06	Sicherheit von Holzbearbeitungsmaschinen; Kreissägemaschinen; Teil 9: Doppelgehrungskreissägemaschinen mit mechanischem Vorschub und Handbeschickung und/oder Handentnahme,
EN 1870-10:2003-11	Sicherheit von Holzbearbeitungsmaschinen; Kreissägemaschinen; Teil 10: Von unten schneidende automatische und halbautomatische Kappsägemaschinen mit einem Sägeblatt (Untertischkappkreissägemaschinen),

EN 1870-11:2003-08	Sicherheit von Holzbearbeitungsmaschinen; Kreissägemaschinen; Teil 11: Halbautomatische und automatische waagrecht schneidende Auslegerkreissägemaschinen mit einem Sägeaggregat (Radialsägen),
EN 1870-12:2003-12	Sicherheit von Holzbearbeitungsmaschinen; Kreissägemaschinen; Teil 12: Pendelkreissägemaschinen,
prEN 1870-15:2000-08	Sicherheit von Holzbearbeitungsmaschinen; Kreissägemaschinen; Teil 15: Mehrfachablängkreissägemaschinen mit mechanischem Vorschub für das Werkstück und Handbeschickung und/oder Handentnahme,
prEN 1870-15:2002-03	Sicherheit von Holzbearbeitungsmaschinen; Kreissägemaschinen; Teil 16: Klinkschnittkreissägemaschinen,
EN 848-1:1998	Sicherheit von Holzbearbeitungsmaschinen; Fräsmaschinen für einseitige Bearbeitung mit drehendem Werkzeug; Teil 1: Einspindelige senkrechte Tischfräsmaschinen,
EN 848-2:1998	Sicherheit von Holzbearbeitungsmaschinen; Fräsmaschinen für einseitige Bearbeitung mit drehendem Werkzeug; Teil 2: Einspindelige Oberfräsmaschinen mit Handvorschub/mechanischem Vorschub,
EN 848-3:1999-09	Sicherheit von Holzbearbeitungsmaschinen; Fräsmaschinen für einseitige Bearbeitung mit drehendem Werkzeug; Teil 3: NC-Bohr- und Fräsmaschinen,
EN 940:1997	Sicherheit von Holzbearbeitungsmaschinen; Kombinierte Holzbearbeitungsmaschinen,
EN 1218-1:1999-08	Sicherheit von Holzbearbeitungsmaschinen; Zapfenschneid- und Schlitzmaschinen; Teil 1: Einseitige Zapfenschneid- und Schlitzmaschinen mit Schiebetisch,
prEN 1218-2:2003-12	Sicherheit von Holzbearbeitungsmaschinen; Zapfenschneid- und Schlitzmaschinen; Teil 2: Doppelseitige Zapfenschneid- und Schlitzmaschinen und/oder Doppellendprofiler mit Kettenbandvorschub,
EN 1218-3:2001-10	Sicherheit von Holzbearbeitungsmaschinen; Zapfenschneid- und Schlitzmaschinen; Teil 3: Abbundmaschinen mit von Hand bewegtem Schiebetisch,
prEN 1218-4:2003-12	Sicherheit von Holzbearbeitungsmaschinen; Zapfenschneid- und Schlitzmaschinen; Teil 4: Kantenanleimmaschinen mit Kettenbandvorschub,
prEN 1218-5:2003-12	Sicherheit von Holzbearbeitungsmaschinen; Zapfenschneid- und Schlitzmaschinen; Teil 5: Einseitige Profiliermaschinen mit festem Tisch und Vorschubrollen oder mit Kettenbandvorschub,
EN 847-1:1997-05	Maschinenwerkzeuge für Holzbearbeitung; Teil 1: Fräs- und Hobelwerkzeug, Kreissägeblätter,
prEN 847-1:1997-05	Maschinenwerkzeuge für Holzbearbeitung; Teil 2: Bohrwerkzeuge und Schneidwerkzeuge; Wuchten von Messern und Befestigungselementen,
EN 847-2:2001-03	Maschinenwerkzeuge für Holzbearbeitung; Teil 2: Anforderungen für den Schaft von Fräswerkzeugen,
prEN 847-3:2001-12	Maschinenwerkzeuge für Holzbearbeitung; Spannzeuge Teil 3: Sicherheitstechnische Anforderungen,
EN 12750:2001-07	Sicherheit von Holzbearbeitungsmaschinen; Fräsmaschinen für vierseitige Bearbeitung,
prEN 12779:1997-03	Sicherheit von Holzbearbeitungsmaschinen – Absauganlagen für Holzstaub und –späne, ortfest installiert; Sicherheitstechnische Anforderungen und Leistungen,

EN 609-1:1999-03	Holzspaltmaschinen Teil 1: Keilspaltmaschinen,
EN 609-2:1999-10	Holzspaltmaschinen Teil 2: Schraubenspaltmaschinen,
EN 61029-1:2000-02	Sicherheit transportabler motorbetriebener Elektrowerkzeuge; Teil 1: Allgemeine Anforderungen,
EN 61029-2-1:2000-05	Sicherheit transportabler motorbetriebener Elektrowerkzeuge; Teil 2-1: Besondere Anforderungen an Kreissägen,
prEN 61029-2-2:1997-02	Sicherheit transportabler motorbetriebener Elektrowerkzeuge; Teil 2-2: Besondere Anforderungen an Radialarmsägen,
prEN 61029-2-3:1997-03	Sicherheit transportabler motorbetriebener Elektrowerkzeuge; Teil 2-3: Besondere Anforderungen an Hobel und Dickenhobel,
prEN 61029-2-4:2001-05	Sicherheit transportabler motorbetriebener Elektrowerkzeuge; Teil 2-4: Besondere Anforderungen an Tischschleifmaschinen,
EN 61029-2-5:2002-08	Sicherheit transportabler motorbetriebener Elektrowerkzeuge; Teil 2-5: Besondere Anforderungen an Bandsägen,
prEN 61029-2-8:2002-04	Sicherheit transportabler motorbetriebener Elektrowerkzeuge; Teil 2-8: Besondere Anforderungen an Tischfräsmaschinen,
EN 61029-2-9:2002-12	Sicherheit transportabler motorbetriebener Elektrowerkzeuge; Teil 2-9: Besondere Anforderungen an Gehrungskappsägen,
prEN 61029-2-11:2001-12	Sicherheit transportabler motorbetriebener Elektrowerkzeuge; Teil 2-11: Besondere Anforderungen für kombinierte Tisch- und Gehrungssägen.

2. Berufsgenossenschaftliche Informationen

Bezugsquelle: zuständige Berufsgenossenschaft
oder
Carl Heymanns Verlag KG,
Luxemburger Straße 449, 50939 Köln,
Telefax (02 21) 94 37 36 03,
e-mail: verkauf@heymanns.com)

BG-Information: Arbeitssicherheit und Gesundheitsschutz – Schreinereien/Tischlereien (BGI 725),

BG-Information: Arbeitssicherheit und Gesundheitsschutz – Möbelindustrie (BGI 726),

BG-Information: Holzstaub – Arbeitssicherheit und Gesundheitsschutz beim Erfassen, Absaugen und Lagern (BGI 739).

Bezugsquelle: Holz-Berufsgenossenschaft,
Am Knie 8, 81241 München.

BG-Information: Holzbearbeitungsmaschinen - Handhabung und sicheres Arbeiten.

Inhalte aus Unfallverhütungsvorschriften, die zum 1. Januar 2005 außer Kraft gesetzt werden sollen

Inhaltsverzeichnis

Kapitel	Titel
	Betreiben von .../Arbeiten an bzw. mit ...
2.24	... Strahlgeräten (Strahlarbeiten)
2.25	... Schleif- und Bürstwerkzeugen
2.26	Schweißen, Schneiden und verwandte Verfahren
2.27	... Wärmeübertragungsanlagen mit organischen Wärmeträgern
2.28	... Trocknern für Beschichtungsstoffe
2.29	... Beschichtungsstoffen
2.30	... Bauaufzügen zur Beförderung von Gütern
2.31	... an Gasleitungen
2.32	... Sauerstoffanlagen
2.33	... Anlagen für den Umgang mit Gasen
2.34	... Silos (zurückgezogen; siehe BGR 117-1 und BGR 117-2)
2.35	... Kälteanlagen, Wärmepumpen und Kühleinrichtungen
2.36	... Flüssigkeitsstrahlern
2.37	... Verpackungs- und Verpackunghilfsmaschinen
2.38	... Nahrungsmittelmaschinen

Arbeiten mit Strahlgeräten (Strahlarbeiten)

[Inhalte aus vorheriger VBG 48]

*Fachausschuss
„Maschinenbau, Fertigungssysteme, Stahlbau“
der BGZ*

Inhaltsverzeichnis	Seite
1 Anwendungsbereich	3
2 Begriffsbestimmungen	3
3 Maßnahmen zur Verhütung von Gefahren für Leben und Gesundheit bei der Arbeit	
3.1 Freistrahlen	4
3.2 Maximale Gehalte an gefährlichen Stoffen in Strahlmitteln	4
3.3 Persönliche Schutzausrüstungen	4
3.4 Verwendungsbeschränkungen für Strahlmittel	6
3.5 Verlassen des Strahlraumes vor Inbetriebnahme	7
3.6 Freistrahlarbeiten	7
3.7 Hygienische Schutzmaßnahmen	7
3.8 Strahlen verschiedener Metalle	8
3.9 Strahlen von Magnesiumlegierungen	8
3.10 Reinigung	9
3.11 Instandhaltungen	9
3.12 Prüfung	9

1 Anwendungsbereich

Dieses Kapitel gilt für das Strahlen von Oberflächen bei Verwendung körniger Strahlmittel, die durch die Druckluft oder mechanisch beschleunigt werden.

Hinsichtlich

- *Dampfstrahlen und Druckflüssigkeitsstrahlen mit und ohne körnige Zusatzstoffe siehe „Richtlinien für Flüssigkeitsstrahler (Spritzgeräte)“ (ZH 1/406) und Unfallverhütungsvorschrift „Arbeiten mit Flüssigkeitsstrahlern“ (BGV D 15),*
- *Flammstrahlen siehe Unfallverhütungsvorschrift „Schweißen, Schneiden und verwandte Verfahren“ (BGV D 1).*

Hinweis: Die vorstehend genannten Unfallverhütungsvorschriften sollen zum 1. Januar 2005 zurückgezogen werden, wobei die Betriebsbestimmungen in Kapitel zur BG-Regel „Betreiben von Arbeitsmittel“ (BGR 500) überstellt werden; siehe „<http://www.hvbg.de/bgvr>“ (Seite 7).

2 Begriffsbestimmungen

Im Sinne dieses Kapitels werden folgende Begriffe bestimmt:

1. Strahlen ist ein Fertigungsverfahren ohne Materialauftrag, bei dem das beschleunigte Strahlmittel zum Aufprall auf die zu bearbeitende Oberfläche eines Gegenstandes (Strahlgut) gebracht wird.

Strahlen als Fertigungsverfahren sind z.B. Druckluftstrahlen, Nassdruckluftstrahlen, Schlammstrahlen, Schleuderstrahlen.

Siehe auch DIN 8200 „Strahlverfahrenstechnik; Begriffe, Einordnung der Strahlverfahren“.

2. Strahlmittel sind körnige Stoffe, die mit hoher Geschwindigkeit auf das Strahlgut geleitet werden, um dessen Oberflächen zu bearbeiten.
3. Freistrahlen ist ein manuelles Strahlen, bei dem sich der Freistrahler und das Strahlgut in einem Strahlraum oder im Freien befinden. Der Freistrahler ist der Einwirkung des vom Strahlgut zurückprallenden Strahlmittels, des Trägermittels und des entwickelten Staubes unmittelbar ausgesetzt.
4. Strahleinrichtungen sind Einrichtungen zum Ausbringen des Strahlmittels.
5. Strahlgeräte sind Geräte zum manuellen Strahlen. Sie bestehen aus Strahleinrichtungen, Strahlmittelbehältern, Einrichtungen zum Beschleunigen des Strahlmittels, Förderleitungen und bei Strahlmittelumlauf aus Einrichtungen zum Sammeln, Reinigen und Rückfördern der gebrauchten Strahlmittel. Strahlgeräte sind ortsfest, wenn sie einem bestimmten Strahlraum überwiegend zugeordnet sind.

Einrichtungen zum Reinigen umfassen auch Absaugeinrichtungen.

Zu den Strahlgeräten zählen auch Handstrahlkammern und Saugkopfstrahlgeräte.

6. Strahlmaschinen sind Maschinen, bei denen Strahleinrichtung oder Strahlgut oder beides maschinell geführt werden. Sie bestehen aus Strahleinrichtungen, Strahlräumen, Strahlmittelbehältern, Einrichtungen zum Beschleunigen des Strahlmittels, Förderleitungen und bei Strahlmittelumlauf aus Einrichtungen zum Sammeln, Reinigen und Rückfördern der gebrauchten Strahlmittel.
7. Strahlanlagen sind Strahlmaschinen mit den zugehörigen Beschickungs-, Förder- und Entnahmeeinrichtungen für das Strahlgut.

8. Strahlräume sind Räume, in oder an denen sich die Strahleinrichtung beim Strahlen befindet.

Strahlräume können z.B. Strahlkammern, Kabinen, Einhausungen, Einzeltungen sein. Zu den Strahlräumen zählen auch Strahlkammern, die als gerätegebundener Saugkopf ausgebildet sind, und Innenräume geschlossener Maschinenteile, z.B. Doppelbodenzellen von Wasserfahrzeugen, schwimmende Anlagen, Maschinengehäuse, Behälter.

9. Strahlschutt sind die durch das Strahlen unbrauchbar gewordenen Strahlmittel und die beim Strahlen abgetragenen Stoffe.

Die abgetragenen Stoffe können auch Gefahrstoffe enthalten.

3 Maßnahmen zur Verhütung von Gefahren für Leben und Gesundheit bei der Arbeit

3.1 Freistrahlen

Für Freistrahlarbeiten, bei denen mindergiftige, giftige, sehr giftige, krebserzeugende, fruchtschädigende oder erbgutverändernde Stoffe freigesetzt werden können, müssen vorhanden sein:

1. Einrichtungen, mit denen die Schutzanzüge nach Abschnitt 3.3.1 Nr. 2 Buchstabe a) unmittelbar nach dem Verlassen des Strahlraumes von anhaftendem Strahlstaub gereinigt werden können, und
2. außerhalb der Arbeitsräume getrennte Umkleieräume für Straßenkleidung und persönliche Schutzausrüstungen. Diese Umkleieräume sollen durch einen Waschraum voneinander getrennt sein.

Dies wird z.B. erreicht durch Luftduschen mit Absaugeinrichtungen mit Filtereinrichtung nach VDI 2262 „Minderung der Exposition durch luftfremde Stoffe“ oder Abspritzeinrichtungen.

3.2 Maximale Gehalte an gefährlichen Stoffen in Strahlmitteln

3.2.1 In Strahlmitteln dürfen die im Folgenden genannten Stoffe und ihre Verbindungen

1. Antimon, Blei, Cadmium, Zinn, Arsen, Beryllium, Chromate, Kobalt und Nickel in der Summe 2 vom Hundert des Gewichts,
2. Arsen, Beryllium, Chromate, Kobalt und Nickel in der Summe 0,2 vom Hundert des Gewichts,
3. Beryllium, Chromate, Kobalt, Cadmium einzeln 0,1 vom Hundert des Gewichts

nicht überschreiten. Sie müssen diese Grenzen so weit wie möglich unterschreiten. Metallverbindungen sind als Metalle, Chromate als Chromtrioxid zu berechnen.

Hinsichtlich Verwendungsbeschränkungen für Strahlmittel siehe Abschnitt 3.4.

3.2.2 Strahlmittel dürfen nicht mehr als 2 vom Hundert ihres Gewichts an freier kristalliner Kieselsäure enthalten.

Als freie kristalline Kieselsäure werden die kristallinen SiO₂-Modifikationen Quarz, Cristobalit und Tridymit bezeichnet.

3.3 Persönliche Schutzausrüstungen

3.3.1

Der Unternehmer hat Versicherten, die durch Strahlmittel oder beim Strahlen freiwerdende Gefahrstoffe gefährdet werden können, folgende persönliche Schutzausrüstungen zur Verfügung zu stellen:

1. für das Freistrahlen
 - a) Atemschutzgeräte für Strahlarbeiten,
 - b) Schulter und Körper bedeckende Prallschutzkleidung,
 - c) Schutzhandschuhe
und
 - d) Schutzschuhe;
2. für das Freistrahlen, wenn mindergiftige, giftige, sehr giftige, krebserzeugende, fruchtschädigende oder erbgutverändernde Stoffe freigesetzt werden können,
 - a) glatte und reißfeste einteilige Schutzanzüge (Kombinationsanzüge) in Verbindung mit Atemschutzgeräten für Strahlarbeiten.
 - Die Kombinationsanzüge müssen belüftbar sein und dürfen an der Außenseite keine Taschen haben.
 - Die Atemluftversorgung muss so eingerichtet sein, dass eine ausreichende und zuträgliche Luftversorgung auch bei Unterbrechung der Frischluftzufuhr sichergestellt ist.
 - b) Schutzhandschuhe,
 - c) Schutzschuhe;
3. beim Aufenthalt in der Nähe von Strahlmaschinen und -anlagen Augenschutz,
4. für das Reinigen von Strahlräumen und Beseitigen von Strahlschutt Atemschutz und Schutzkleidung.

Eine Gefährdung durch Gefahrstoffe liegt z.B. vor, wenn MAK- oder TRK-Werte überschritten werden; siehe § 19 Abs. 5 Nr. 1 Gefahrstoffverordnung, MAK-Werte siehe Technische Regeln für Gefahrstoffe „Grenzwerte in der Luft am Arbeitsplatz; Luftgrenzwerte“ (TRGS 900); TRK-Werte siehe Technische Regeln für Gefahrstoffe „Technische Richtkonzentrationen (TRK) für gefährliche Stoffe“ (TRGS 102).

In der Regel ist beim Freistrahlen bleihaltiger Beschichtungen der MAK-Wert für Blei überschritten.

Begriffsbestimmungen für

MAK-Wert siehe § 3 Abs. 5 Gefahrstoffverordnung,

TRK-Wert siehe § 3 Abs. 7 Gefahrstoffverordnung.

Die Anforderung nach Nummer 1 Buchstabe a) werden z.B. erfüllt bei Strahlarbeiten durch Strahlerhelme nach DIN EN 271 „Atemschutzgeräte; Druckluft-Schlauchgeräte oder Frischluft-Schlauchgeräte mit Luftförderer mit Haube für Strahlarbeiten; Anforderungen, Prüfung, Kennzeichnung“ mit Prallschutzüberzug und Frischluftversorgung, wenn die aus Druckluftnetzen zugeführte Atemluft durch Filter gereinigt wird und bei Bedarf angewärmt werden kann. Eine ausreichende Schutzwirkung der Atemschutzgeräte ist gegeben, wenn diese mit Sicherheitsscheiben ausgerüstet sind, die fest mit dem Strahlerhelm verbunden sind und über diesen zusätzlich Verschleißscheiben angeordnet sind, die sich auch im Inneren des Strahlraums auswechseln lassen. Die Schutzwirkung dieser Schutzanzüge schließt ein, dass Schutzanzug und Atemschutzgerät dicht miteinander verbunden werden können, die Abströmöffnungen so angeordnet sind, dass Staub nicht ins Anzuginnere gelangen kann, der Luftaustritt bei allen Arbeitshaltungen gewährleistet ist und die Schutzanzüge ohne fremde Hilfe leicht an- und ablegbar sind. Eine Unterbrechung der Frischluftversorgung kann z.B. durch den Ausfall des Kompressors oder bei längerem Weg des Strahlers innerhalb des Strahlraums ohne Anschluss an das Frischluftversorgungssystem gegeben sein.

Hinsichtlich arbeitsmedizinischer Vorsorge bei Gefährdungen durch Gefahrstoffe und Benutzung von Atemschutzgeräten siehe Unfallverhütungsvorschrift „Arbeitsmedizinische Vorsorge“ (BGR A 4).

Die Anforderung nach Nummer 1 Buchstabe c) werden z.B. erfüllt, wenn die Schutzhandschuhe DIN EN 388 „Schutzhandschuhe gegen mechanische Risiken“ entsprechen. Bei direkter Strahlmitteleinwirkung sollten zusätzlich die Schutzhandschuhe ausreichend widerstandsfähig sein.

Die Anforderung nach Nummer 1 Buchstabe d) werden z.B. erfüllt, wenn die Schutzschuhe DIN EN 345 „Spezifikation der Sicherheitsschuhe für den gewerblichen Gebrauch“ entsprechen.

Die Anforderung nach Nummer 2 Buchstabe a) werden z.B. erfüllt, wenn die verstaubten Schutzanzüge leicht abwaschbar sind und das Gewebe einer Zugkraft in Längs- und Querrichtung von mindestens 450 N und einer Weiterreißkraft von mindestens 20 N standhält.

Die Anforderung nach Nummer 4 werden z.B. erfüllt, wenn Atemschutzgeräte

- *DIN EN 143 „Atemschutzgeräte; Partikelfilter; Anforderungen, Prüfung, Kennzeichnung“,*
 - *DIN EN 138 „Atemschutzgeräte; Frischluft-Schlauchgeräte in Verbindung mit Vollmaske, Halbmaske oder Mundstückgarnitur; Anforderungen, Prüfung, Kennzeichnung“,*
 - *DIN EN 139 „Atemschutzgeräte; Druckluft-Schlauchgeräte in Verbindung mit Vollmaske, Halbmaske oder Mundstückgarnitur; Anforderungen, Prüfung, Kennzeichnung“,*
 - *DIN EN 269 „Atemschutzgeräte; Frischluft-Druckschlauchgeräte mit Motorgebläse in Verbindung mit Haube; Anforderungen, Prüfung, Kennzeichnung“
oder*
 - *DIN EN 270 „Atemschutzgeräte; Druckluft-Schlauchgeräte in Verbindung mit Haube; Anforderungen, Prüfung, Kennzeichnung“*
- entsprechen.*

Hinsichtlich Schutzkleidung siehe BG-Regeln „Einsatz von Schutzkleidung“ (BGR 89).

Persönliche Schallschutzmittel siehe § 10 Abs. 1 bis 3 der Unfallverhütungsvorschrift „Lärm“ (BGR B 3).

Hinsichtlich Pflege und Wartung der persönlichen Schutzausrüstungen siehe BG-Regeln über die Benutzung von persönlichen Schutzausrüstungen der Reihe BGR 189 bis 199.

3.3.2 Die Versicherten haben die nach Abschnitt 3.3.1 zur Verfügung gestellten persönlichen Schutzausrüstungen zu benutzen.

3.4 Verwendungsbeschränkungen für Strahlmittel

Der Unternehmer hat sicherzustellen, dass nur Strahlmittel verwendet werden, die den Bestimmungen des Abschnittes 3.2 entsprechen. Dies gilt nicht für Strahlmittel mit Nickelgehalten nach Abschnitt 3.2.1 Nr. 1 und 2, wenn nachweisbar das technische Ergebnis nur mit Strahlmitteln höheren Nickelgehaltes erreicht werden kann. In diesem Fall dürfen Strahlmittel mit höheren Nickelgehalten als die in Abschnitt 3.2.1 Nr. 1 und 2 angegebenen nur unter Anwendung von berufsgenossenschaftlich oder behördlich anerkannten Verfahren verwendet werden.

Dies wird z.B. erreicht, wenn

- *das Strahlmittel bei Anlieferung geprüft wird
oder*
- *dem Unternehmer bei erstmaliger Anlieferung und bei Folgelieferungen eine entsprechende Prüfbescheinigung vom Hersteller oder Lieferanten vorgelegt wird. Für Folgelieferungen gilt, dass*

- *spätestens nach drei Jahren der Hersteller oder Lieferant eine neue Prüfbescheinigung vorlegt*
oder
- *der Hersteller oder Lieferant durch ein entsprechendes Qualitätssicherungssystem nachweisen kann, dass eine gleich bleibende Qualität garantiert ist.*

Folgende Prüfstellen führen Strahlmitteluntersuchungen durch:

- *Bundesanstalt für Materialprüfung und -forschung (BAM), 12200 Berlin,*
- *Staatliches Materialprüfungsamt, 44285 Dortmund,*
- *Berufsgenossenschaftliches Institut für Arbeitssicherheit (BIA), 53754 Sankt Augustin,*
- *Institut für Gefahrstoff-Forschung der Bergbau-Berufsgenossenschaft (IGF), Waldring 97, 44789 Bochum.*

3.5 Verlassen des Strahlraumes vor Inbetriebnahme

Vor Inbetriebnahme einer Strahlmaschine oder -anlage mit betretbarem Strahlraum hat sich der Versicherte, der als Maschinenführer tätig ist, davon zu überzeugen, dass sich keine Versicherten im Strahlraum aufhalten.

3.6 Freistrahlarbeiten

3.6.1 Der Unternehmer hat dafür zu sorgen, dass bei der Verwendung von Hand gehaltener Strahleinrichtungen keine Strahl- und Druckmittel aus der Strahlmittelaustrittsdüse nach dem Loslassen der Betätigungseinrichtung austreten.

Dies wird z.B. erreicht, wenn beim Loslassen die Befehlseinrichtung selbstständig in die Ausgangsstellung zurückgeht, die Nachströmzeit auf 1 Sekunde begrenzt ist und Gefahren, die bei einer Druckentlastung auftreten können, vermieden sind.

Die Nachströmzeit ist z.B. abhängig von

- Schlauchleitungslänge und -durchmesser,
- Düsendurchmesser,
- Betriebsdruck,
- Anordnung der Absperr- und Druckentlastungseinrichtungen.

3.6.2 Soweit beim Umgang mit Strahlgeräten, -maschinen und -anlagen die Betriebsverhältnisse es erfordern, hat der Unternehmer sicherzustellen, dass im Gefahrfall jederzeit zum Schutze der Versicherten, die an der Strahlmittelaustrittsdüse oder im Einwirkungs- oder Gefahrbereich von Druckluft-Strahleinrichtungen beschäftigt sind, eingegriffen werden kann.

Der Gefahrfall ist z.B. gegeben, wenn Versicherte in den Gefahrbereich

- von mechanisch geführten Strahleinrichtungen gelangen können
- oder
- bei handgeführten Druckluft-Strahleinrichtungen in engen Räumen die Gefahr von Verletzungen besteht.

Organisatorische Maßnahmen können darin bestehen, dass an Einzelarbeitsplätzen Personen-Notsignalanlagen eingesetzt werden. Siehe auch BG-Regel „Einsatz von Personen-Notsignal-Anlagen“ (BGR 139).

Bei Verwendung von Sprechfunk ist darauf zu achten, dass die Funkverbindung jederzeit gegeben ist.

Weitere organisatorische Schutzmaßnahmen sind z.B. der BG-Regel „Arbeiten in Behältern und engen Räumen“ (BGR 117) zu entnehmen.

Hinsichtlich technischer Maßnahmen wird dies z.B. erreicht, wenn am Druckluft-Kessel eine zusätzliche Not-Befehlseinrichtung angebracht wird.

3.6.3 Der Unternehmer hat dafür zu sorgen, dass Einrichtungen zur Verständigung, Befehlseinrichtungen mit selbsttätiger Rückstellung, Personen-Notsignalanlagen und Notbefehlseinrichtungen nicht unwirksam gemacht werden.

3.7 Hygienische Schutzmaßnahmen

3.7.1 Versicherte, die Freistrahlarbeiten ausführen, bei denen mindergiftige, giftige, sehr giftige, krebserzeugende, fruchtschädigende oder erbgutverändernde Stoffe freigesetzt werden können, dürfen die Strahlerschutzkleidung erst nach gründlicher Reinigung ablegen und müssen diese getrennt von der Straßenkleidung aufbewahren.

3.7.2 Der Unternehmer hat bei Freistrahlarbeiten, bei denen mindergiftige, giftige, sehr giftige, krebserzeugende, fruchtschädigende oder erbgutverändernde Stoffe freigesetzt werden können, dafür zu sorgen, dass Aufenthalts-, Umklei-

de- und Sanitärräume nach Bedarf, mindestens jedoch einmal täglich, feucht gereinigt werden.

3.8 Strahlen verschiedener Metalle

- 3.8.1 Der Unternehmer hat dafür zu sorgen, dass ein wechselweises oder gleichzeitiges Strahlen von Leichtmetallen und eisenhaltigen Teilen in einem Strahlraum nur durchgeführt wird, wenn keine Zündquellen vorhanden sind oder Schutzmaßnahmen gegen das Entzünden von abgelagertem oder aufgewirbeltem Staub getroffen sind.

Das wechselweise oder gleichzeitige Strahlen von Leichtmetallen und eisenhaltigen Teilen in einem Strahlraum beinhaltet auf Grund möglicher aluminothermischer Reaktionen beim gleichzeitigen Vorhandensein von Aluminium und Rost ein erhöhtes Entzündungsrisiko.

Abgelagerter oder aufgewirbelter brennbarer Staub kann z.B. durch folgende Zündquellen entzündet werden:

- offene Flammen, z.B. Feuerarbeiten, Streichholz- oder Feuerzeugflamme,
- Zigaretten- und Zigarettenglut, Zigarettenskippen,
- heiße Oberflächen mit einer Oberflächentemperatur größer oder gleich 135 °C, z.B. Heizeinrichtungen, heißgelaufene Lager, heißes Strahlgut,
- funkenreisende Maschinenteile,
- chemische Reaktionen, z.B. aluminothermische Reaktionen,
- elektrostatische Entladungsvorgänge,
- elektrische Anlagen und Betriebsmittel, die nicht den jeweils anzuwendenden VDE-Bestimmungen entsprechen.

Der Grad der jeweiligen Feuer- und Explosionsgefahr ist festgelegt durch die Einteilung in feuer- und explosionsgefährdete Bereiche.

Festlegungen für staubexplosionsgefährdete Bereiche bei Strahlarbeiten mit ihren Zoneneinteilungen sind im Anhang 1 zusammengestellt. Hinsichtlich Schutzmaßnahmen in diesen Zonen siehe „Explosionsschutz-Regeln (EX-RL)“ (BGR 104).

Hinsichtlich Schutzmaßnahmen bei elektrischen Anlagen und Betriebsmitteln siehe DIN VDE 0165 „Errichten elektrischer Anlagen in explosionsgefährdeten Bereichen“.

Hinsichtlich Schutzmaßnahmen bei elektrisch leitfähigen Anlagenteilen, die elektrostatisch aufgeladen werden können, siehe BG-Regel „Vermeidung von Zündgefahren infolge elektrostatischer Aufladungen“ (BGR 132). Solche Anlagenteile sind z.B.:

- Aufnahmeeinrichtungen für das Strahlgut (Tisch, Gehänge),
- Erfassungseinrichtungen, einschließlich der Strahlraumbegrenzungen,
- Lüftungs- und Absaugrohre,
- Filtergehäuse, einschließlich Staubsammeltrichter, Filterstützkörbe, Filtertaschen und -schläuche, sofern diese leitfähig sind,
- Schlauchleitungen von Druckluftstrahleinrichtungen.

Feuergefährdete Bereiche sind die explosionsgefährdeten Bereiche und der Umkreis von 5 m um mögliche Staubaustrittsstellen. Hinsichtlich Schutzmaßnahmen bei elektrischen Anlagen im Umkreis von 5 m um mögliche Staubaustrittsstellen siehe DIN VDE 0100 Teil 720 „Errichten von Starkstromanlagen mit Nennspannungen bis 1 000 V; Feuergefährdete Betriebsstätten“.

- 3.8.2 Abweichend von Abschnitt 3.8.1 ist das wechselweise Strahlen von Leichtmetallen und eisenhaltigen Teilen in einem Strahlraum auch zulässig, wenn vor jedem Wechsel der Strahlraum und die Absaugeinrichtungen gereinigt werden.

3.9 Strahlen von Magnesiumlegierungen

Der Unternehmer hat dafür zu sorgen, dass für das Strahlen von Magnesiumlegierungen mit mehr als 80 Gewichtsprozenten Magnesium Stahl oder Guss-eisen als Strahlmittel nicht verwendet werden.

3.10 Reinigung

- 3.10.1 Der Unternehmer hat zur Vermeidung gefährlicher explosionsfähiger Staub/Luft-Gemische dafür zu sorgen, dass Staubablagerungen aus Räumen, in denen mit Ablagerungen brennbarer Stäube zu rechnen ist, und aus Absaugeinrichtungen in angemessenen Zeitabständen gefahrlos entfernt werden.

Explosionsfähige Staub/Luft-Gemische siehe Erläuterungen zu Abschnitt 3.8.1.

Als Staubablagerungen sind solche mit einer Korngröße kleiner oder gleich 0,5 mm zu verstehen.

Räume, in denen mit explosionsfähigen Staub-Luft-Gemischen zu rechnen ist, sind z.B. Aufstellungsräume filternder Abscheider von Strahlanlagen und -einrichtungen. Dabei ist zu beachten, dass sich bei Reinlufrückführung Staub über weite Betriebsbereiche ausbreiten und langfristig gefährliche Ablagerungen bilden kann; siehe auch BG-Regel „Arbeitsplatzlüftung - Lufttechnische Maßnahmen“ (BGR 121).

Ein gefahrloses Entfernen ist z.B. durch ortsbewegliche Industriestaubsauger der Verwendungskategorie C/B1 gewährleistet, siehe auch BIA-Informations- und Arbeitsblatt 510220 „Sicherheitstechnische Anforderungen an den Staubexplosionsschutz bei Industriestaubsaugern“.

- 3.10.2 Der Unternehmer hat dafür zu sorgen, dass nach Strahlarbeiten in geschlossenen Bauteilen, in Einhausungen und Einzeltungen der abgelagerte Staub gefahrlos entfernt wird.

3.11 Instandhaltungen

- 3.11.1 Können bei Instandhaltungen in feuer- und explosionsgefährdeten Bereichen Zündquellen nicht vermieden werden, darf der Unternehmer Instandhaltungen erst durchführen lassen, wenn die entsprechenden Bereiche so gereinigt worden sind, dass Feuer- oder Explosionsgefahren vermieden sind.

Feuer- und explosionsgefährdete Bereiche sowie Zündquellen siehe Erläuterungen zu Abschnitt 3.8.1.

- 3.11.2 Der Unternehmer hat dafür zu sorgen, dass Strahlschläuche nur entsprechend den Montageanleitungen des Herstellers, Lieferers oder Importeurs eingebunden werden.

3.12 Prüfung

Nach § 3 Abs. 3 der Betriebssicherheitsverordnung hat der Arbeitgeber Art, Umfang und Fristen erforderlicher Prüfungen der Arbeitsmittel zu ermitteln. Bei diesen Prüfungen sollen sicherheitstechnische Mängel systematisch erkannt und abgestellt werden.

Der Arbeitgeber legt ferner die Voraussetzungen fest, welche die von ihm beauftragten Personen zu erfüllen haben (befähigte Personen).

Nach derzeitiger Auffassung ist davon auszugehen, dass die Aufgaben der befähigten Personen für die nachstehend aufgeführten Prüfungen durch die dort genannten Personen wahrgenommen werden. Art, Umfang und Fristen der Prüfungen sind bisherige Praxis und entsprechen den Regeln der Technik.

- 3.12.1 Der Unternehmer hat dafür zu sorgen, dass Druckluftstrahlgeräte durch einen Sachkundigen wie folgt geprüft werden:
1. vor der ersten Inbetriebnahme die zusammengebauten Strahlgeräte auf ordnungsgemäße Installation, Funktion und Aufstellung,
 2. nach Betriebsunterbrechungen von mehr als einem Jahr auf ordnungsgemäße Beschaffenheit und Funktion,

3. nach Änderung des Aufstellungsortes auf ordnungsgemäße Beschaffenheit, Funktion und Aufstellung,
4. nach Instandsetzungsarbeiten oder Veränderungen, die die Betriebssicherheit beeinflussen können.

Die Prüfung schließt z.B. ein, ob die Befehlseinrichtungen mit selbsttätiger Rückstellung von Hand gehaltener Druckluftstrahleinrichtungen ihre Aufgabe erfüllen und ob die Druckluftstrahleinrichtung noch den Vorgaben der Bedienungsanleitung des Herstellers oder Lieferers entspricht.

Sachkundiger ist, wer auf Grund seiner fachlichen Ausbildung und Erfahrung ausreichende Kenntnisse auf dem Gebiet des Druckluftstrahlens hat und mit den einschlägigen staatlichen Arbeitsschutzvorschriften, Unfallverhütungsvorschriften und allgemein anerkannten Regeln der Technik (z.B. BG-Regeln, DIN-Normen, VDE-Bestimmungen, technische Regeln anderer Mitgliedstaaten der Europäischen Union oder der Türkei oder anderer Vertragsstaaten des Abkommens über den Europäischen Wirtschaftsraum) soweit vertraut ist, dass er den arbeitssicheren Zustand der Druckluftstrahleinrichtungen beurteilen kann.

- 3.12.2 Der Unternehmer hat dafür zu sorgen, dass das Ergebnis der Prüfungen nach Abschnitt 3.12.1 in einer Prüfbescheinigung festgehalten wird, die bis zur nächsten Prüfung aufzubewahren ist.

Betreiben von kraftbetriebenen Schleif- und Bürstwerkzeugen

[Inhalte aus vorheriger VBG 49]

*Fachausschuss
„Metall- und Oberflächenbehandlung“
der BGZ*

Inhaltsverzeichnis	Seite
1 Anwendungsbereich	3
2 Begriffsbestimmungen.....	3
3 Maßnahmen zur Verhütung von Gefahren für Leben und Gesundheit bei der Arbeit	
3.1 Bestimmungsgemäße Verwendung und Verwendungseinschränkungen	5
3.2 Lagern und Transportieren von Schleif- und Bürstwerkzeugen	7
3.3 Befestigen von Schleifwerkzeugen	7
3.4 Probelauf	11
3.5 Abrichten von Schleifkörpern und Polierscheiben.....	12
3.6 Befestigen von Bürstwerkzeugen	12

1 Anwendungsbereich

- 1.1 Dieses Kapitel findet Anwendung auf das Betreiben von kraftbetriebenen Schleif- und Bürstwerkzeugen und zugehörige Einrichtungen.

Zugehörige Einrichtungen sind z.B. Abrichtwerkzeuge, Zwischenlagen, Stützteller, Aufnahmevorrichtungen für Schleifhülsen und Einrichtungen zum Lagern und Transportieren.

2 Begriffsbestimmungen

Im Sinne dieses Kapitels werden folgende Begriffe bestimmt:

1. Schleifwerkzeuge sind

- a) Schleifkörper aus gebundenem Schleifmittel,

Schleifkörper aus gebundenem Schleifmittel sind z.B. Schleifscheiben und Trennschleifscheiben, Schleifkörper auf Tragscheiben, Schleifteller, Schleifsegmente, Schleifstifte, Schleiftöpfe, Schleifkegel, gekröpfte Schleifscheiben, bei denen Korunde oder Siliciumcarbid als Schleifmittel verwendet werden, Natursteine.

Siehe auch DIN 69 111 „Schleifkörper aus gebundenem Schleifmittel; Einteilung, Übersicht“ und DIN ISO 525 „Schleifkörper aus gebundenem Schleifmittel; Allgemeine Anforderungen“.

- b) Schleifkörper mit Diamant oder Bornitrid oder mit Werkstoffen vergleichbarer Eigenschaften als Schleifmittel,

Die Schleifkörper können sowohl aus Vollkörpern bestehen, in denen das Schleifmittel eingebunden ist, als auch aus Grundkörpern mit aufgetragenen Schleifmittelbelägen.

Schleifmittelbeläge können z.B. durch Pressen, Kleben, Löten, Schweißen, Sintern oder galvanisches Beschichten aufgebracht sein. Der Grundkörper kann z.B. aus Metall, Keramik oder Kunstharzmassen bestehen.

Siehe auch DIN 69 800-1 „Schleifkörper mit Schleifbelag aus Diamant oder Bornitrid; Übersicht, Benennung“ und DIN 69 800-2 „Schleifkörper mit Schleifbelag aus Diamant und Bornitrid; Formschlüssel, Bezeichnung“.

- c) Schleifmittel auf Unterlage,

Schleifmittel auf Unterlage sind z.B. Vulkanfiberschleifscheiben, Fächer-schleifscheiben, Schleifblätter, Schleifbänder, Schleifhülsen, Lamellenschleifscheiben und -schleifstifte.

Siehe auch DIN 69 183 „Lamellenschleifstifte“ und DIN 69 184 „Lamellenschleifscheiben“.

- d) Schleifkörper aus Faservlies mit Schleifmittel,

Schleifkörper aus Faservlies mit Schleifmittel sind z.B. Scheiben mit und ohne Vulkanfiberrücken, Stützteller oder Schaft, bei denen das Schleifmittel in ein synthetisches Faservlies eingebunden ist.

- e) Schleifmittelträger in Verbindung mit Schleifpasten und Schleifmitteln, die für die Fertigungsverfahren Schleifen, Polieren, Honen und Läppen verwendet werden.

Schleifmittelträger sind z.B. Pließ-, Polier- und Läppscheiben. Antriebs- oder Umlenkrollen von z.B. Bandschleifmaschinen sind keine Schleifmittelträger.

In Schleifpasten sind feinkörnige Schleifmittel, z.B. Korund, Siliciumcarbid, Bornitrid, Diamant pastös gebunden und homogen verteilt.

2. Schleifmittel sind Korund, Siliciumcarbid, Diamant, Bornitrid oder andere Werkstoffe mit vergleichbaren Eigenschaften.
3. Schleifarten sind:
 - Umfangschleifen, das Schleifen mit der Umfangfläche des Schleifwerkzeuges,
 - Seitenschleifen, das Schleifen mit der Seitenfläche des Schleifwerkzeuges,
 - Hochdruckschleifen, das Umfangschleifen mit hohem Anpressdruck,
 - Trennschleifen, das Umfangschleifen zum Ablängen oder Schlitzen von Werkstücken.

Siehe auch DIN 8589-11 „Fertigungsverfahren Spanen; Schleifen mit rotierendem Werkzeug; Einordnung, Unterteilung, Begriffe“.

4. Bürstwerkzeuge sind Werkzeuge, die aus Bürstenkörper und Besteckungsmaterial bestehen und die für die Fertigungsverfahren Bürstspanen, Bürsten und Reinigungsschleifen verwendet werden.

Siehe auch

DIN EN 1083-1 „Kraftbetriebene Bürstwerkzeuge; Teil 1: Definitionen und Nomenklatur“,

DIN 8589-8 „Fertigungsverfahren Spanen; Bürstspanen; Einordnung, Unterteilung, Begriffe“,

DIN 8592 „Fertigungsverfahren Reinigen; Einordnung, Unterteilung, Begriffe“.

5. Besteckungsmaterial bildet den Arbeitsteil eines Bürstwerkzeuges und besteht aus metallischen Drähten, synthetischen oder natürlichen Fasern oder aus Mischungen der genannten Werkstoffe, die ihrerseits mit Schleifmitteln besetzt oder durchsetzt sein können.
6. Arbeitshöchstgeschwindigkeit ist die höchstzulässige Umfangsgeschwindigkeit eines rotierenden Schleif- oder Bürstwerkzeuges.
7. Zulässige Drehzahl ist die Drehzahl eines rotierenden Schleif- oder Bürstwerkzeuges bei Arbeitshöchstgeschwindigkeit.

Arbeitshöchstgeschwindigkeit v_{zul} und zulässige Drehzahl n_{zul} eines rotierenden Schleif- oder Bürstwerkzeuges sind bestimmt durch:

$$v_{zul} = \frac{D \cdot n_{zul} \cdot 3,14}{60 \cdot 1000} \text{ in m/s}$$

$$n_{zul} = \frac{v_{zul} \cdot 60 \cdot 1000}{D \cdot 3,14} \text{ in 1/min}$$

In den vorgenannten Gleichungen sind einzusetzen:

v_{zul} in m/s

n_{zul} in 1/min

D (Außendurchmesser des Schleifwerkzeuges) in mm

3 Maßnahmen zur Verhütung von Gefahren für Leben und Gesundheit bei der Arbeit

3.1 Bestimmungsgemäße Verwendung und Verwendungseinschränkungen

3.1.1 Der Unternehmer hat dafür zu sorgen, dass nur solche Schleif- und Bürstwerkzeuge und zugehörige Einrichtungen in Betrieb genommen werden, die den Bestimmungen des § 7 der Betriebssicherheitsverordnung entsprechen.

Bei Schleifwerkzeugen kann von der Erfüllung dieser Anforderung ausgegangen werden, wenn sie z.B. folgenden Normen entsprechen:

- DIN EN 12413 „Sicherheitsanforderungen für Schleifkörper aus gebundenem Schleifmittel“,
- DIN EN 13236 „Sicherheitsanforderungen für Schleifwerkzeuge mit Diamant oder Bornitrid“,
- DIN EN 13743 „Sicherheitsanforderungen für Schleifmittel auf Unterlagen“,
- DIN EN ISO 6103 „Schleifkörper aus gebundenem Schleifmittel; Zulässige Unwucht von Schleifscheiben im Lieferzustand; Prüfung“.

Bei Bürstwerkzeugen kann von der Erfüllung dieser Anforderung ausgegangen werden, wenn sie z.B. DIN EN 1083-2 „Kraftbetriebene Bürstwerkzeuge; Sicherheitstechnische Anforderungen“ entsprechen.

3.1.2 Der Unternehmer hat dafür zu sorgen, dass

1. Schleif- und Bürstwerkzeuge nur bis zu der in der Kennzeichnung angegebenen Arbeitshöchstgeschwindigkeit oder zulässigen Drehzahl betrieben werden,

Dies wird z.B. erreicht, wenn die Nennleerlaufdrehzahl der Schleifspindel nicht höher ist als die auf dem Schleifwerkzeug angegebene Drehzahl.

Dies schließt ein, dass bei mehrstufigen bzw. stufenlos einstellbaren Antrieben die zulässige Drehzahl des neuen Schleifwerkzeuges entsprechend der Abnutzung des Schleifwerkzeuges nur so weit gesteigert werden kann, dass die angegebene Arbeitshöchstgeschwindigkeit nicht überschritten wird.

2. Schleifwerkzeuge entsprechend den in der Kennzeichnung angegebenen Verwendungseinschränkungen betrieben werden,
3. Schleifkörper aus Naturstein nur bis zu einer Arbeitshöchstgeschwindigkeit von 16 m/s betrieben und nicht zum Schleifen von Metall eingesetzt werden,
4. Schleifwerkzeuge, ausgenommen Schleifkörper aus Naturstein, deren Schleifmittel ganz oder teilweise aus freier kristalliner Kieselsäure besteht, nicht verwendet werden,

Als freie kristalline Kieselsäure werden die kristallinen SiO₂-Modifikationen Quarz, Cristobalit und Tridymit bezeichnet.

5. Schleifwerkzeuge mit bleihaltigen oder anderen gesundheitsschädlichen Bestandteilen oder Anstrichen nur auf ortsfesten Schleifmaschinen mit Absaugeinrichtungen ohne Luftrückführung verwendet werden,

Gesundheitsschädlich sind solche Bestandteile, die nach Einatmen, Verschlucken oder Aufnahme durch die Haut Gesundheitsschäden verursachen können.

Siehe auch Gefahrstoffverordnung, Technische Regeln für Gefahrstoffe „Grenzwerte in der Luft am Arbeitsplatz; Luftgrenzwerte“ (TRGS 900) und BGR-Regel „Arbeitsplatzlüftung – Lufttechnische Maßnahmen“ (BGR 121).

6. Schleifkörper mit keramischer und Magnesit-Bindung nicht zum Trennschleifen verwendet werden,
7. Schleifkörper mit Kunstharzbindung nicht mit Kühlschmierstoffen, die zu einer Unterschreitung des Sicherheitsfaktors führen, betrieben werden

Eine Unterschreitung des Sicherheitsfaktors ist in der Regel nicht zu erwarten, wenn

- *der pH-Wert des Kühlschmierstoffes < 11*
- und*
- *die Temperatur des Kühlschmierstoffes < 35 °C beträgt.*

und

8. die den Werkzeugen beigefügten Etiketten bis zum Verbrauch der Werkzeuge aufbewahrt werden.

- 3.1.3 Können bei Einhaltung der Bestimmungen nach Abschnitt 3.1.2 zusätzliche Gefährdungen entstehen, hat der Unternehmer entsprechende Maßnahmen zu treffen.

Zusätzliche Gefährdungen können z.B. auftreten durch

- *Lärm,*
- *Funkenflug,*
- *Gefahrstoffe, die durch die Bearbeitung von Werkstücken oder Werkstoffen selbst entstehen.*

Siehe auch

- *Gefahrstoffverordnung,*
- *Unfallverhütungsvorschrift „Grundsätze der Prävention“ (BGV A 1),*
- *Unfallverhütungsvorschrift „Lärm“ (BGV B 3),*
- *BG-Regel „Vermeidung der Gefahren von Staubbränden und Staubexplosionen beim Schleifen, Bürsten und Polieren von Aluminium und seinen Legierungen“ (BGR 109),*
- *BG-Regel „Arbeitsplatzlüftung – Lufttechnische Maßnahmen“ (BGR 121),*
- *BG-Regel „Benutzung von Atemschutzgeräten“ (BGR 190),*
- *BG-Regel „Benutzung von Augen- und Gesichtsschutz“ (BGR 192).*

- 3.1.4 Der Unternehmer hat dafür zu sorgen, dass Schleifkörper in Magnesitbindung mit einem Außendurchmesser > 1 000 mm

1. nicht länger als zwei Jahre nach deren Beschaffung und nicht länger als vier Jahre nach deren Herstellung betrieben werden

und

2. in regelmäßigen Abständen, mindestens jedoch einmal monatlich, auf äußere Veränderungen geprüft werden. Wird eine Rissbildung festgestellt, hat der Unternehmer sicherzustellen, dass diese Schleifkörper nicht mehr verwendet werden.

- 3.1.5 Unternehmer und Versicherte dürfen Veränderungen an Schleifwerkzeugen, soweit sie sich nicht aus der bestimmungsgemäßen Verwendung ergeben, nicht vornehmen.

Solche Veränderungen sind z.B.

- *das Behauen von Werkzeugen, das Vergrößern von Bohrungen und das Verkleinern von Bohrungen durch Ausgießen bei Schleifkörpern aus gebundenem Schleifmittel,*

- *das Ausstanzen gebrauchter Trennschleifscheiben und Vulkanfiberschleifscheiben.*

3.2 Lagern und Transportieren von Schleif- und Bürstwerkzeugen

3.2.1 Der Unternehmer hat dafür zu sorgen, dass Schleif- und Bürstwerkzeuge beim Lagern und Transportieren in ihrer Festigkeit nicht beeinträchtigt werden und die dafür benötigten Einrichtungen zur Verfügung stehen.

Einflüsse, die die Festigkeit beeinträchtigen können, sind bei

- *Bürstwerkzeugen z.B. das Lagern auf dem Bürstenfeld,*
- *Schleifwerkzeugen Stöße und Erschütterungen beim Transportieren,*
- *Schleifkörpern in Magnesitbindung eine erhöhte Feuchtigkeitsaufnahme,*
- *Schleifbändern Kantenbeschädigungen sowie die Lagerung unter ungünstigen Klimabedingungen.*

Es empfiehlt sich, Werkzeuge so zu lagern, dass diese entsprechend der Reihenfolge der Anlieferung entnommen werden können.

3.2.2 Versicherte haben beim Lagern und Transportieren von Schleif- und Bürstwerkzeugen die zur Verfügung gestellten Einrichtungen zu benutzen.

Die Verwendung geeigneter Lagereinrichtungen verhindert z.B. eine Herabsetzung des Sicherheitsfaktors durch Einwirkung von

- *Feuchtigkeit,*
- *Frost,*
- *aggressiven Medien*
und
- *einseitiger Erwärmung oder Abkühlung.*

Einseitige Erwärmung oder Abkühlung kann zu Spannungsrissen führen.

Die Verwendung geeigneter Transportmittel verhindert - soweit Gewicht, Form und Maße der Werkzeuge dies erfordern - mechanische Beschädigungen, z.B. durch Stöße, Umfallen oder Herabfallen.

3.2.3 Versicherte haben Schleif- und Bürstwerkzeuge entsprechend den Weisungen des Unternehmers sachgerecht zu lagern und zu transportieren.

Schleifwerkzeuge sollten auf einer ebenen Unterlage oder stehend in einem Gestell gelagert werden, so dass kein Kippen, keine Beschädigung oder Bruch durch Eigengewicht möglich sind.

Hinsichtlich der Lagerung von Bürstwerkzeugen siehe auch DIN EN 1083-2 „Kraftbetriebene Bürstwerkzeuge; Teil 2: Sicherheitstechnische Anforderungen“.

3.3 Befestigen von Schleifwerkzeugen

3.3.1 Der Unternehmer hat dafür zu sorgen, dass Schleifwerkzeuge auf Schleifmaschinen durch hierin unterwiesene Versicherte befestigt werden und die dafür benötigten Einrichtungen zur Verfügung stehen.

3.3.2 Die im Befestigen von Schleifwerkzeugen unterwiesenen Versicherten

1. haben die Kennzeichnung der Schleifwerkzeuge zu beachten,
2. haben vor jedem Befestigen Schleifwerkzeuge und Spannzeuge auf erkennbare Mängel zu prüfen,

Erkennbare Mängel bei Schleifwerkzeugen können z.B. sein: Risse, Ausbrüche, Veränderungen im äußeren Erscheinungsbild.

Die Prüfung erfolgt im Allgemeinen durch eine Sichtprüfung.

Bei

- Schleifkörpern entsprechend Abschnitt 2 Nr. 1 Buchstabe a) mit keramischer Bindung und
- Schleifkörpern entsprechend Abschnitt 2 Nr. 1 Buchstabe b) mit Grundkörpern aus Keramik

mit $D > 80$ mm erfolgt zusätzlich eine Klangprüfung zur Feststellung eventueller Risse. Davon ausgenommen sind verklebte oder verschraubte Schleifkörper, Schleifsegmente, Schleifstifte und Schleifkegel.

Bei der Klangprüfung werden die Schleifkörper mit einem nichtmetallischen Gegenstand abgeklopft. Ein unbeschädigter Schleifkörper gibt einen klaren, ein beschädigter einen dumpfen oder scheppernden Klang.

Erkennbare Mängel an Spannzeugen können z.B. sein

- Gratbildung auf der Anlageseite,
- Verschmutzung,
- schadhafte Gewindegänge von Spannmuttern und Schrauben,
- Verformungen (z.B. Spannzangen),
- Verrottung.

3. dürfen keine Schleifwerkzeuge und Spannzeuge mit erkennbaren Mängeln befestigen,
4. haben passende Schleifwerkzeuge entsprechend den Angaben in der Betriebsanleitung auf die Schleifspindel oder Werkzeugaufnahme zu bringen,
Dies wird z.B. erreicht, wenn die Schleifwerkzeuge leicht aufgebracht werden und ein Presssitz vermieden ist.
5. haben Schleifwerkzeuge unter Verwendung der vom Maschinenhersteller für die jeweiligen Schleifwerkzeuge vorgesehenen Spannvorrichtungen zu befestigen; bei der Verwendung von Spannflanschen sind diese unter Berücksichtigung von
 - Schleifkörperform,
 - Schleifkörpermaßen,
 - Schleifkörperbindung
 und
 – Maschinenart
 auszuwählen,
Auswahl geeigneter Spannflansche siehe nachfolgende Tabelle und Abbildungen 1 und 2.
6. haben sicherzustellen, dass die Schleifkörper bei größtmöglicher Belastung durch Betriebskräfte nicht zwischen den Flanschen rutschen aber dennoch eine Schädigung des Schleifkörpers durch zu hohe Flächenpressung ausgeschlossen ist,
7. dürfen Schleifkörperbohrungen nicht durch ineinandergesteckte Reduzierringe oder Vergießen der Schleifkörperbohrungen verkleinern,
8. haben, soweit die Befestigung mittels Spannflanschen erfolgt,
 - bei Schleifkörpern nach Abschnitt 2 Nr. 1 Buchstabe a)
 und

- bei Schleifkörpern nach Abschnitt 2 Nr. 1 Buchstabe b) mit Grundkörpern aus Keramik,
zwischen Schleifkörper und Spannflansche geeignete Zwischenlagen zu legen.

Dies gilt nicht für folgende Schleifkörper nach Abschnitt 2 Nr. 1 Buchstabe a):

- Gekröpfte Schleifscheiben, Form 27 und 28,
- halbflexible Schleifscheiben, Form 29,
- gerade und gekröpfte Trennschleifscheiben, Form 41 und 42, fasernstoffverstärkt, mit $D \leq 400$ mm,
- Schleifkörper auf Tragscheiben, auch segmentiert, Form 43,
- zweiseitig konische Schleifscheiben, Form 4, mit konischen Spannflanschen,
- gerade Trennschleifscheiben, Form 41, mit $T \leq 1$ mm,
- Schleifkörper mit $D \leq 20$ mm,

Zwischenlagen sind geeignet, wenn sie z.B. den Anforderungen aus DIN EN 12 413 „Sicherheitsanforderungen für Schleifkörper aus gebundenem Schleifmittel“ entsprechen.

Hinsichtlich der Einteilung der Schleifkörper nach Formen siehe DIN ISO 525 „Schleifkörper aus gebundenem Schleifmittel; Allgemeine Anforderungen“.

9. haben darauf zu achten, dass die Spannflansche beim Befestigen der Schleifkörper nicht an Reduzierringen oder Buchsen aufliegen,
10. dürfen mehrere Schleifscheiben mit und ohne Distanzteile auf einer Schleifspindel nur befestigen, wenn die Schleifscheiben und die Schleifmaschinen hierfür vorgesehen sind,

Schleifscheiben sind zum Aufspannen in einem Satz geeignet, wenn sie über eine Kennzeichnung verfügen, aus der ihre Zusammengehörigkeit erkennbar ist. Distanzteile sind geeignet, wenn sie hinsichtlich Anlagefläche und Hinterdrehung die gleichen Maße wie die äußeren Spannflansche aufweisen. Beim Aufspannen mehrerer Schleifscheiben mit Distanzteilen sind Zwischenlagen zwischen die Schleifscheiben und die Distanzteile zu legen.

11. haben beim Aufspannen mehrerer Schleifscheiben mit Distanzteilen Zwischenlagen zwischen Schleifscheiben und Distanzteilen einzulegen; dies gilt nicht für Schleifkörper nach Abschnitt 2 Nr. 1 Buchstabe b) mit anderen als keramischen Grundkörpern.

Kapitel 2.25

Maschinenart	Schleifkörper		Arbeitshöchstgeschwindigkeit v_{zul} in m/s	Außendurchmesser der Spannflansche d_f in mm	
	Benennung	Maße in mm			
Ortsfeste und Hand-Schleifmaschinen	Gerade Schleifscheiben Schleifteller, Schleiftöpfe	$H \leq 0,2 \cdot D$	alle	Alle	$\geq 0,33 \cdot D$
		$H > 0,2 \cdot D$			$\geq H + 2 \cdot (0,17 \cdot M)$
Ortsfeste Schleifmaschinen ohne Schutzhaube	Gerade Schleifscheiben	$D \leq 400$ $T \leq 40$	alle	≤ 40	$\geq 0,67 \cdot D$
Handschleifmaschinen ohne Schutzhaube	Zweiseitig konische Schleifscheiben	$D \leq 200$	B	≤ 50	$\geq 0,5 \cdot D$
			BF	≤ 80	Neigung 1 : 16
Handschleif- und Handtrennschleifmaschinen	Gerade und gekröpfte Schleif- und Trennschleifscheiben	$D \leq 100$	BF	≤ 80	19
				$100 < D \leq 230$	41
Ortsfeste Trennschleifmaschinen	Gerade Trennschleifscheiben	$D \leq 800$	B, BF	≤ 63	$\geq 0,2 \cdot D$
				$80 - 100$	$\geq 0,25 \cdot D$
				125	$\geq 0,33 \cdot D$
				≤ 63	$\geq 0,2 \cdot D$
	Gekröpfte Trennschleifscheiben	alle D	BF	$80 - 125$	$\geq 0,33 \cdot D$
				≤ 100	$\geq 0,25 \cdot D$
Pendeltrennschleifmaschinen	Gerade und gekröpfte Trennschleifmaschinen	$400 \leq D \leq 800$	BF	≤ 80	mindestens
				$D = 300, 350, 400$	$H + 2 \cdot (0,17 \cdot M)$

D = Außendurchmesser des Schleifkörpers

H = Bohrungsdurchmesser des Schleifkörpers

T = Breite des Schleifkörpers

M = Höhe der Ringfläche des Schleifkörpers

B = Kunstharzbindung

BF = Kunstharzbindung, faserstoffverstärkt

Tabelle:

- a) Spannfianschdurchmesser für Schleifkörper nach Abschnitt 2 Nr. 1 Buchstabe a) und Schleifkörper nach Abschnitt 2 Nr. 1 Buchstabe b) mit Grundkörpern aus Keramik in Abhängigkeit von Schleifkörperform, Schleifkörpermaßen, Schleifkörperbindung und Maschinenart

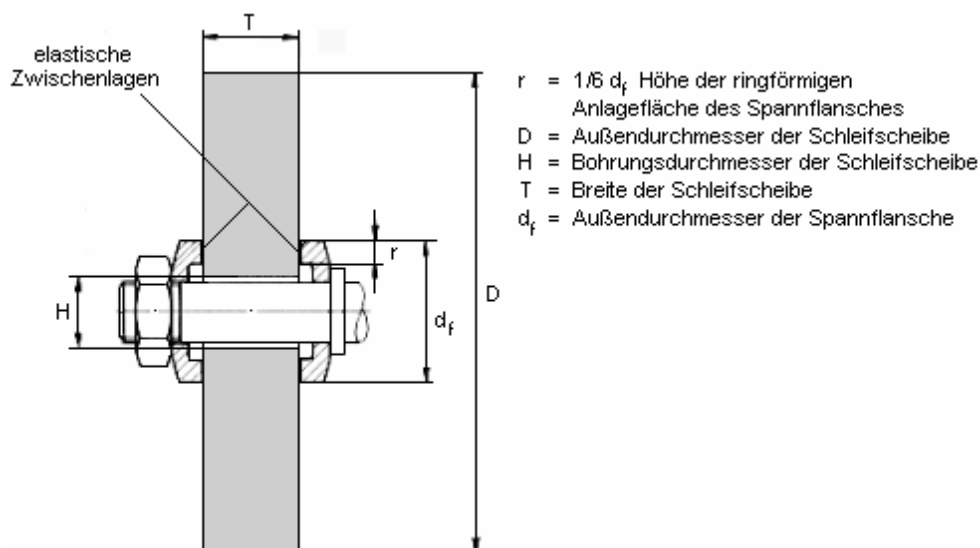


Bild 1: Ringflächenhöhe r von Spannflanschen bei Schleifscheiben $H \leq 0,2 D$

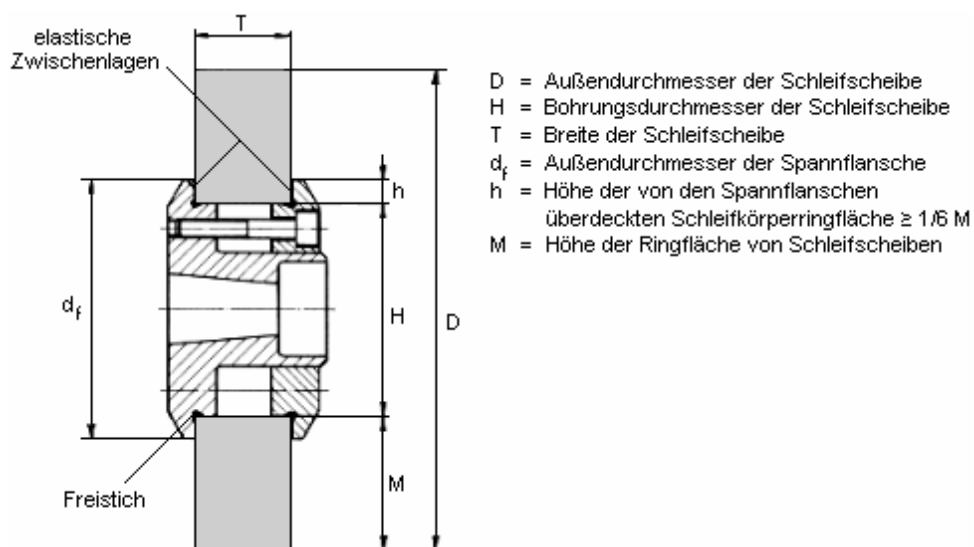


Bild 2: Ringflächenhöhe h von Spannflanschen bei Schleifscheiben $H > 0,2 D$

Beim Aufspannen von Trennschleifscheiben entsprechend Abschnitt 2 Nr. 1 Buchstabe b) mit Bündigbohrungen ist darauf zu achten, dass der Spannflansch den Teilkreis, bei mehreren Teilkreisen den größten Teilkreis überdeckt.

3.4

Probelauf

3.4.1

Der Unternehmer hat dafür zu sorgen, dass nach jedem Befestigen eines Schleifwerkzeuges nach Abschnitt 2 Nr. 1 Buchstaben a) bis c) - ausgenommen Schleifbänder, Schleifhülsen und Schleifblätter - ein Probelauf durch einen hierin unterwiesenen Versicherten durchgeführt wird und die dafür benötigten Einrichtungen zur Verfügung stehen. Dies gilt nicht für Schleifwerkzeuge mit einem Außendurchmesser von ≤ 80 mm.

Dies wird z.B. hinsichtlich der benötigten Einrichtungen erreicht, wenn Schutzhauben und Einrichtungen, z.B. Stellwände, Auffangeinrichtungen, zum Absperren des Gefahrenbereiches vorhanden sind.

- 3.4.2 Der unterwiesene Versicherte hat den Probelauf mit der auf der Schleifmaschine angegebenen Drehzahl vorzunehmen, hierbei darf die Arbeitshöchstgeschwindigkeit des Schleifwerkzeuges nicht überschritten werden. Er hat bei drehzahlregelbaren Schleifmaschinen als Probelaufdrehzahl die auf dem Schleifwerkzeug oder die auf dem dem Schleifwerkzeug beigefügten Etikett angegebene zulässige Drehzahl zu verwenden.

Dies wird z.B. bei mindestens folgenden Probelaufzeiten erreicht:

- 1 Minute bei Schleifkörpern auf ortsfesten Schleifmaschinen,
- 0,5 Minuten bei Schleifkörpern auf Handschleifmaschinen,
- 15 Minuten bei Schleifkörpern in Magnesitbindung mit einem Außendurchmesser > 1 000 mm auf ortsfesten Schleifmaschinen.

3.5 Abrichten von Schleifkörpern und Polierscheiben

Versicherte dürfen für das Abrichten von auf Schleifmaschinen befestigten Schleifkörpern und Polierscheiben nur geeignete Abrichtwerkzeuge benutzen.

Geeignete Abrichtwerkzeuge sind z.B. Abziehsteine, Abrichtrollen und Diamantabrichter.

3.6 Befestigen von Bürstwerkzeugen

- 3.6.1 Der Unternehmer hat dafür zu sorgen, dass Bürstwerkzeuge auf Maschinen durch hierin unterwiesene Versicherte befestigt werden und die dafür benötigten Einrichtungen zur Verfügung stehen.

3.6.2 Die im Befestigen von Bürstwerkzeugen unterwiesenen Versicherten

1. haben die Kennzeichnung der Bürstwerkzeuge zu beachten,
2. haben vor jedem Befestigen Bürstwerkzeuge und Spannzeuge auf erkennbare Mängel zu prüfen,
3. dürfen keine Bürstwerkzeuge und Spannzeuge mit erkennbaren Mängeln befestigen.

Erkennbare Mängel sind z.B. an Bürstwerkzeugen, wenn das Besteckungsmaterial

- *angerostet ist*
oder
- *ungleichmäßige mechanische Verformungen aufweist.*

Erkennbare Mängel an Spannzeugen siehe Abschnitt 3.3.2.

Schweißen, Schneiden und verwandte Verfahren

[Inhalte aus vorheriger VBG 15]

*Fachausschuss
„Metall und Oberflächenbehandlung“
der BGZ*

Hinweis: In dieser Fassung (Stand: 9. November 2004) wurden die in Bezug genommenen Vorschriften und Regeln noch einmal geprüft; alle Änderungen sind gegenüber der vorherigen Fassung farblich unterlegt.

Inhaltsverzeichnis	Seite
1 Anwendungsbereich	3
2 Begriffsbestimmungen	3
3 Maßnahmen zur Verhütung von Gefahren für Leben und Gesundheit bei der Arbeit	
3.1 Betriebsanweisungen	4
3.2 Beschäftigungsbeschränkungen	4
3.3 Schutzeinrichtungen gegen optische Strahlung	5
3.4 Arbeitskleidung	6
3.5 Auswahl von Verfahren und Arbeitspositionen	6
3.6 Arbeiten in Bereichen mit besonderen Gefahren	11
3.7 Enge Räume	12
3.8 Bereiche mit Brand- und Explosionsgefahr	14
3.9 Behälter mit gefährlichem Inhalt	16
3.10 Druckminderer	18
3.11 Gasschläuche	18
3.12 Aufstellen von Einzelflaschenanlagen und Flaschenbatterien	20
3.13 Gasentnahme	21
3.14 Sauerstoff	22
3.15 Sicherheitseinrichtungen	22
3.16 Gasbrenner	23
3.17 Brennschneidmaschinen	23
3.18 Mikro-Löt- und –Schweißgeräte	23
3.19 Schweißstromkreis	24
3.20 Umgang mit Schweißstromquellen	24
3.21 Verhalten bei Lichtbogenarbeiten	24
3.22 Schweißstromquellen	25
3.23 Schutz gegen erhöhte elektrische Gefährdung	26
3.24 Gießschmelzverfahren	27
3.25 Unterwasserschweißen und –schneiden	28
3.26 Schweißtechnische Arbeiten in Druckluft	29
3.27 Prüfungen	30
Anhang 1: Beispiel für eine Schweißerlaubnis/Betriebsanweisung	32
Anhang 2: Anhaltswerte zur Bestimmung durch Funkenflug gefährdeter Bereiche	34
Anhang 3: Beispiel für eine Betriebsanweisung nach Abschnitt 3.1	36

- 1 Anwendungsbereich
- 1.1 Dieses Kapitel findet Anwendung auf Schweißen, Schneiden und verwandte Verfahren zum Bearbeiten metallischer Werkstücke sowie für zugehörige Einrichtungen.
- 1.2 Abschnitt 3.8 findet keine Anwendung auf die Durchführung von schweißtechnischen Arbeiten an Leitungen mit brennbaren Gasen, solange keine Brand- oder Explosionsgefahr aus der Umgebung besteht.
- Bei schweißtechnischen Arbeiten an Leitungen mit brennbaren Gasen ist die Unfallverhütungsvorschrift „Arbeiten an Gasleitungen“ (BGV D2) zu beachten.*
- Hinweis: Die vorstehend genannte Unfallverhütungsvorschrift wurde zum 1. Januar 2005 außer Kraft gesetzt, wobei ausgewählte Betriebsbestimmungen in das Kapitel 2.31 zur BG-Regel „Betreiben von Arbeitsmitteln“ (BGR 500) überstellt worden sind; siehe „<http://www.hvbg.de>“ (Webcode: 572676).*
- 1.3 Abschnitt 3.9 findet keine Anwendung auf die Durchführung von schweißtechnischen Arbeiten an Leitungen mit brennbaren Gasen.

2 Begriffsbestimmungen

Im Sinne dieses Kapitels werden folgende Begriffe bestimmt:

1. Schweißen ist ein Verfahren zum Vereinigen metallischer Werkstoffe unter Anwendung von Wärme oder Kraft oder von beiden mit oder ohne Schweißzusatz.

Hinsichtlich der Begriffsbestimmungen siehe auch DIN ISO 857-1 „Schweißen und verwandte Prozesse; Begriffe; Teil 1: Metallschweißprozesse“.

2. Schneiden ist ein thermisches Trennen metallischer Werkstoffe.
3. Verwandte Verfahren sind insbesondere Löten, thermisches Spritzen, Flammwärmen, Flammrichten, Flammhärten und Widerstandswärmen.

Siehe auch

DIN ISO 857-2 „Schweißen und verwandte Prozesse; Begriffe; Teil 2: Weichlöten, Hartlöten und verwandte Begriffe“.

DIN 8522 „Fertigungsverfahren der Autogentechnik; Übersicht“,

DIN 32 527 „Wärmen beim Schweißen, Löten, Schneiden und bei verwandten Verfahren; Begriffe, Verfahren“,

DIN EN 657 „Thermisches Spritzen; Begriffe, Einteilung“,

DVS 2307-2 „Arbeitsschutz beim Flammsspritzen“,

DVS 2307-3 „Arbeitsschutz beim Lichtbogenspritzen“,

DVS 2307-4 „Arbeitsschutz beim Plasmaspritzen“.

4. Schweißtechnische Arbeiten im Sinne dieses Kapitels sind Arbeiten nach den Verfahren der Nummern 1 bis 3.
5. Schweißtechnische Arbeiten in Bereichen mit besonderen Gefahren sind
 - a) Arbeiten in engen Räumen nach Abschnitt 3.7,
 - b) Arbeiten in Bereichen mit Brand- und Explosionsgefahr nach Abschnitt 3.8,
 - c) Arbeiten an Behältern mit gefährlichem Inhalt nach Abschnitt 3.9,
 - d) Arbeiten unter erhöhter elektrischer Gefährdung nach Abschnitt 3.23,
 - e) Unterwasserschweiß- und -schneidarbeiten nach Abschnitt 3.25 und
 - f) Arbeiten in Druckluft nach Abschnitt 3.26.

6 Einrichtungen sind alle Anlagen, Maschinen, Betriebsmittel, Geräte und deren Teile zum Schweißen, Schneiden und für verwandte Verfahren.

3 Maßnahmen zur Verhütung von Gefahren für Leben und Gesundheit bei der Arbeit

3.1 Betriebsanweisungen

3.1.1 Der Unternehmer hat eine Betriebsanweisung für schweißtechnische Arbeiten in Bereichen mit besonderen Gefahren nach Abschnitt 2 Nr. 5 Buchstaben a), c) bis f) und für Anlagen mit zusätzlichen Gefahren zu erstellen. Die Betriebsanweisung ist in verständlicher Form und Sprache den Versicherten bekannt zu machen.

Hinsichtlich Arbeiten in Bereichen mit Brand- und Explosionsgefahr nach Abschnitt 2 Nr. 5 Buchstabe b) siehe Abschnitt 3.8.4.

Die Betriebsanweisung muss die in dem jeweiligen Paraphentext enthaltenen Anforderungen aufweisen.

Bei der Aufstellung von Betriebsanweisungen

- sind nach § 20 Gefahrstoffverordnung auch arbeitsbereichs- und stoffbezogene Gefährdungen zu berücksichtigen (Hinweise für die Erstellung siehe TRGS 555),
- sind für schweißtechnische Arbeiten, die von einer Person allein ausgeführt werden, Festlegungen nach § 8 Abs. 3 der Unfallverhütungsvorschrift „Grundsätze der Prävention“ (BGV A 1) zu treffen,
- ist für Arbeiten in Behältern und engen Räumen entsprechend der BG-Regel „Arbeiten in Behältern und engen Räumen“ (BGR 117) gegebenenfalls zusätzlich ein Erlaubnisschein („Befahrerlaubnis“) vorzusehen,
- sind die Angaben in den Betriebsanleitungen der Gerätehersteller zu berücksichtigen.

Ein Beispiel einer Betriebsanweisung für Flammwärmern und Flammröhen in einem Schiffstank ist in Anhang 3 aufgeführt.

Ein Beispiel einer Betriebsanweisung für schweißtechnische Arbeiten in Bereichen mit Brandgefahr ist in Anhang 1 dargestellt.

Anlagen mit zusätzlichen Gefahren sind z.B.:

- Flaschenbatterieanlagen,
- stationäre Brennschneidmaschinen,
- mit anderen Fertigungseinrichtungen verbundene stationäre Schweißeinrichtungen.

Hinsichtlich der Unterweisungspflicht siehe auch § 4 der Unfallverhütungsvorschrift „Grundsätze der Prävention“ (BGV A 1).

3.1.2 Die Versicherten haben die Betriebsanweisung zu beachten.

3.2 Beschäftigungsbeschränkungen

3.2.1 Unternehmer darf mit schweißtechnischen Arbeiten nur Versicherte beschäftigen, die das 18. Lebensjahr vollendet haben und mit den Einrichtungen und Verfahren vertraut sind.

3.2.2 Abweichend von Abschnitt 3.2.1 dürfen Jugendliche beschäftigt werden, soweit

1. dies zur Erreichung ihres Ausbildungszieles erforderlich ist,
2. ihr Schutz durch einen Aufsichtführenden gewährleistet ist und
3. der Luftgrenzwert bei gesundheitsgefährlichen Stoffen unterschritten ist.

Aufsichtführender ist, wer die Durchführung von Arbeiten zu überwachen und für die arbeitssichere Ausführung zu sorgen hat. Er muss hierfür ausreichende Kenntnisse und Erfahrungen besitzen sowie weisungsbefugt sein.

Siehe auch § 22 Jugendarbeitsschutzgesetz.

3.2.3 Abweichend von Abschnitt 3.2.2 darf der Unternehmer Jugendliche mit folgenden schweißtechnischen Arbeiten nicht beschäftigen:

- Arbeiten in engen Räumen nach Abschnitt 3.7,
- Arbeiten in Bereichen mit Brand- und Explosionsgefahr nach Abschnitt 3.8,
- Arbeiten an Behältern mit gefährlichem Inhalt nach Abschnitt 3.9.

3.3 Schutzeinrichtungen gegen optische Strahlung

Der Unternehmer hat dafür zu sorgen, dass

- Arbeitsplätze zum Lichtbogenschweißen so eingerichtet sind, dass unbeteiligte Versicherte gegen schädliche Einwirkung optischer Strahlung auf Augen und Haut geschützt sind,
- Raumbegrenzungen und Abschirmungen so beschaffen sind, dass Reflexion und Durchlässigkeit optischer Strahlung weitgehend vermieden werden,
- zur Beobachtung des Lichtbogens oder der Brennerflamme dienende Sichtfenster mit Schweißerschutzfiltern geeigneter Schutzstufe ausgerüstet sind,
- zum Schutz der Versicherten je nach Verfahren und Arbeitsbedingungen geeignete persönliche Schutzausrüstungen zur Verfügung stehen.

Optische Strahlung ist die Strahlung im ultravioletten, sichtbaren und infraroten Spektralbereich. Hinsichtlich Schutzeinrichtungen gegen optische Strahlung für Laserstrahl-Arbeitsplätze siehe Unfallverhütungsvorschrift „Laserstrahlung“ (BGV B2).

Schutz gegen schädliche Einwirkung wird z.B. erreicht durch Raumbegrenzungen oder Abschirmungen.

An nicht ortsgebundenen Arbeitsplätzen kann bei geringer Expositionszeit bereits das Einhalten eines Abstandes von einigen Metern vom Arbeitsplatz als ausreichend angesehen werden, da die Intensität der Strahlung mit dem Quadrat der Entfernung abnimmt.

Sichtbare Strahlung kann auch indirekt gefährdende Auswirkungen haben, z.B. durch Fehlreaktion infolge Blendung von Kran- oder Fahrzeugführern.

Hinsichtlich des Schutzes beteiligter Versicherter siehe Abschnitt 3.4.

Raumbegrenzungen sind z.B. Wände, Decken, Fenster.

Abschirmungen sind z.B. Stellwände oder Vorhänge.

Geeignet sind lichtundurchlässige Werkstoffe.

Geeignet sind auch lichtdurchlässige Abschirmungen (Vorhänge) nach DIN EN 1598 „Arbeits- und Gesundheitsschutz beim Schweißen und bei verwandten Verfahren; Durchsichtige Schweißvorhänge, -streifen und -abschirmungen für Lichtbogenschweißprozesse“.

Ungeeignet sind glänzende, hellfarbige Oberflächen.

Sichtfenster sind z.B. geeignet, wenn sie folgenden Normen entsprechen:

DIN EN 166 „Persönlicher Augenschutz; Anforderungen“,

DIN EN 169 „Persönlicher Augenschutz; Filter für das Schweißen und verwandte Techniken; Transmissionsanforderungen und empfohlene Verwendung“,

DIN EN 379 „Anforderungen an Schweißerschutzfilter mit umschaltbarem Lichttransmissionsgrad und Schweißerschutzfilter mit zwei Lichttransmissionsgraden“.

3.4 Arbeitskleidung

3.4.1 Die Versicherten haben bei schweißtechnischen Arbeiten Kleidung zu tragen, die

1. den Körper ausreichend bedeckt,
2. nicht mit entzündlichen oder leicht entzündlichen Stoffen verunreinigt ist und
3. keine Gegenstände enthält, die zu besonderen Gefahren führen können.

Kleidungsstücke aus Gewebe mit hohem Anteil leicht schmelzender Kunstfasern können Verletzungen durch Verbrennen erheblich verschlimmern (Kunststoffschmelze auf der Haut) und sollen deshalb nicht getragen werden.

Eine besondere Gefahr liegt z.B. vor, wenn Druckgaspackungen, wie Spraydosen mit brennbarem Inhalt, Einwegfeuerzeuge, mitgeführt werden, deren Inhalt infolge thermischer Einwirkung oder infolge eines auf einfache Art zu betätigenden Öffnungsmechanismus unbeabsichtigt ausströmen kann.

3.4.2 Die Versicherten dürfen Kleidung nicht mit Sauerstoff abblasen.

Abblasen der Kleidung und Kühlung des Körpers mit Sauerstoff sind lebensgefährlich, da dies zu schweren Verbrennungsunfällen führen kann.

3.5 Auswahl von Verfahren und Arbeitspositionen

3.5.1 Der Unternehmer hat diejenigen Schweiß-, Schneid- und verwandten Verfahren auszuwählen, bei denen die Freisetzung gesundheitsgefährlicher Stoffe gering ist.

Unzuträgliche Konzentration von Schadstoffen liegt vor, wenn die in den Technischen Regeln für Gefahrstoffe (TRGS) angegebenen Grenzwerte in der Luft am Arbeitsplatz überschritten sind.

Hinsichtlich der Freisetzung von Schadstoffen siehe BG-Informationen

- „Schadstoffe in der Schweißtechnik“ (BGI 593),
- „Nitrose Gase beim Schweißen, Schneiden und bei verwandten Verfahren“ (BGI 743),
- „Umgang mit thoriumoxidhaltigen Wolframelektroden beim Wolfram-Inertgasschweißen (WIG)“ (BGI 746).

Verfahren, bei denen die Freisetzung von Schadstoffen geringer ist, sind z.B.

- Wolfram-Inertgasschweißen (WIG-Schweißen) mit thoriumoxidfreien Wolframelektroden,
- Unterpulverschweißen (UP-Schweißen),
- Plasmaschneiden mit Wasserabdeckung.

Beim Schutzgasschweißen mit hochlegiertem Schweißzusatz ist die Freisetzung von krebserzeugenden Anteilen im Rauch wesentlich geringer als beim Lichtbogenhandschweißen mit umhüllten hochlegierten Stabelektroden. Werden hingegen Nickelbasiswerkstoffe oder Reinnickel als Schweißzusatz verwendet, ist die Freisetzung von krebserzeugenden Anteilen im Schweißrauch beim Lichtbogenhandschweißen geringer als beim MIG/MAG-Schweißen.

Beim WIG-Schweißen mit thoriumoxidhaltigen Wolframelektroden enthält der Schweißrauch Anteile an radioaktiven Stoffen. Diese sind beim Schweißen mit Gleichstrom wesentlich geringer als beim Schweißen mit Wechselstrom.

Unabhängig von der Auswahl der Verfahren hat der Unternehmer nach der Gefahrstoffverordnung unter Berücksichtigung von Verfahren, Werkstoffen und Einsatzbedingungen geeignete lufttechnische Maßnahmen zu ergreifen. Soweit diese nicht möglich oder in ihrer Wirkung nicht ausreichend sind, müssen gegebenenfalls zusätzlich geeignete Atemschutzgeräte zur Verfügung gestellt und verwendet werden.

Lufttechnische Maßnahmen sind geeignet, wenn sie die Atemluft der Versicherten von Schadstoffen (siehe Abschnitt 2 Nr. 6) freihalten.

Lufttechnische Maßnahmen sind z.B.:

- Absaugung,
- technische Lüftung,
- natürliche (freie) Lüftung,
- andere geeignete Einrichtungen
oder
- eine Kombination aus vorgenannten Einrichtungen.

Absaugung (örtliche Lüftung) ist die Erfassung von Schadstoffen an ihrer Entstehungs- oder Austrittsstelle.

Hinweise zur Auswahl und Gestaltung der Absaugung enthalten z.B.

- BG-Regel „Arbeitsplatzlüftung – Lufttechnische Maßnahmen“ (BGR 121),
- VDI/DVS 6005 „Lüftungstechnik beim Schweißen und bei den verwandten Verfahren“,
- Arbeitsstätten-Richtlinie ASR 5 „Lüftung“.

Hinweis: Nach § 8 Abs. 2 der Übergangsvorschriften zur Arbeitsstättenverordnung gelten die im Bundesarbeitsblatt bekannt gemachten Arbeitsstättenrichtlinien bis zur Überarbeitung durch den Ausschuss für Arbeitsstätten und der Bekanntmachung entsprechender Regeln durch das Bundesministerium für Wirtschaft und Arbeit, längstens jedoch sechs Jahre nach Inkrafttreten dieser Verordnung, fort.

Nach Absatz 2 des Abschnittes 3.6 des Anhangs zu § 3 Abs. 1 der Arbeitsstättenverordnung muss eine Störung an Anlagen der Technischen Lüftung der für den Betrieb der Anlage zuständigen Person durch eine selbsttätig wirkende Warneinrichtung angezeigt werden.

Technische Lüftung ist der Austausch von Raumluft gegen Außenluft durch Strömungsmaschinen, z.B. Ventilatoren, Gebläse.

Natürliche (freie) Raumlüftung ist der Austausch von Raumluft gegen Außenluft durch Druckunterschiede infolge Wind oder Temperaturdifferenzen zwischen Außen und Innen.

Andere geeignete Einrichtungen zur Reinhaltung der Atemluft sind z.B. Wasserbadanlagen beim Plasmaschneiden oder Wassersprühanlagen beim maschinellen Brennschneiden zum Erfassen und Abscheiden der Schadstoffe.

Atemluft ist die Luft im Atembereich der Versicherten.

Die Forderung nach geeigneten lufttechnischen Maßnahmen ist in der Regel erfüllt durch die in nachfolgenden Tabellen erfolgte Zuordnung der lufttechnischen Maßnahmen zu Verfahren und Werkstoffen der Schweißtechnik:

- Tabelle 1: Lüftung in Räumen bei Verfahren mit Zusatzwerkstoff
oder
- Tabelle 2: Lüftung in Räumen bei Verfahren ohne Zusatzwerkstoff.

Bei den in Tabelle 1 aufgeführten Verfahren sind Menge und Zusammensetzung an Schadstoffen wesentlich abhängig vom Zusatzwerkstoff bzw. von der Beschichtung.

Bei den in Tabelle 2 aufgeführten Verfahren sind Menge und Zusammensetzung an Schadstoffen wesentlich abhängig vom Grundwerkstoff bzw. von der Beschichtung.

Verfahren	Zusatzwerkstoff				Schweißen an beschichtetem Stahl	
	Unlegierter und niedriglegierter Stahl, Aluminium- Werkstoffe		Hochlegierter Stahl, NE-Werk- stoffe (außer Aluminium- Werkstoffe)			
	k	l	k	l	k	l
<i>Gasschweißen</i>						
<i>Ortsgebunden</i>	F	T	T	A	T	A
<i>nicht ortsgebunden</i>	F	T	F	A	F	A
<i>Lichtbogenhandschweißen</i>						
<i>Ortsgebunden</i>	T	A	A	A	A	A
<i>nicht ortsgebunden</i>	F	T	T	A	T	A
<i>MIG-, MAG-Schweißen</i>						
<i>Ortsgebunden</i>	T	A	A	A	A	A
<i>nicht ortsgebunden</i>	F	T	T	A	T	A
<i>WIG-Schweißen</i>						
<i>mit thoriumoxidfreien Wolfram- elektroden</i>						
<i>Ortsgebunden</i>	F	T	F	T	F	T
<i>nicht ortsgebunden</i>	F	F	F	T	F	T
<i>mit thoriumoxidhaltigen Wolfram- elektroden</i>						
<i>Ortsgebunden</i>	A	A	A	A	A	A
<i>nicht ortsgebunden</i>	T	A	F	T	F	T
<i>Unterpulverschweißen</i>						
<i>Ortsgebunden</i>	F	T	T	T	T	T
<i>nicht ortsgebunden</i>	F	F	F	T	F	T
<i>Laserstrahlaufragschweißen</i>	T	A	A	A	—	—
<i>Thermisches Spritzen</i>	A	A	A	A	—	—

k = kurzzeitig

F = freie (natürliche) Lüftung

l = länger dauernd

T = technische (maschinelle) Raumlüftung

A = Absaugung im Entstehungsbereich der Schadstoffe

Tabelle 1: Lüftung in Räumen bei Verfahren mit Zusatzwerkstoff

Verfahren	Grundwerkstoff					
	Unlegierter und niedriglegierter Stahl, Aluminium-Werkstoffe		Hochlegierter Stahl, NE-Werkstoffe (außer Aluminium-Werkstoffe)		Beschichteter Stahl	
	k	l	k	l	k	l
Flammwärmen, Flammrichten	F	T	F	T	F	T
Flammhärten	F	T	—	—	—	—
Flammstrahlen	F	T	—	—	T	A
Brennschneiden						
ortsgebunden	F	T	A	A	T	T
nicht ortsgebunden	F	T	T	A	T	T
Brennfugen	F	T	—	—	T	T
Flämmen						
ortsgebunden	A	A	A	A	—	—
nicht ortsgebunden	F	T	A	A	—	—
WIG-Schweißen						
mit thoriumoxidfreien Wolframelektroden						
ortsgebunden	F	T	F	T	F	T
nicht ortsgebunden	F	F	F	T	F	T
mit thoriumoxidhaltigen Wolframelektroden						
ortsgebunden	A	A	A	A	A	A
nicht ortsgebunden	T	A	F	T	F	T
Laserstrahlschweißen	T	A	A	A	A	A
Laserstrahlschneiden	A	A	A	A	A	A
Plasmaschneiden (ohne Wasserabdeckung)						
ortsgebunden	A	A	A	A	A	A
nicht ortsgebunden	T	A	A	A	A	A
Lichtbogen-Sauerstoffschneiden						
Lichtbogen-Druckluftfugen						
ortsgebunden	T	A	A	A	T	A
nicht ortsgebunden	F	T	T	A	F	T
Abbrennstumpfschweißen	T	A	A	A	T	A
Andere Widerstandsschweißverfahren	F	F	F	T	F	T

Zeichenerklärung siehe Tabelle 1

Tabelle 2: Lüftung in Räumen bei Verfahren ohne Zusatzwerkstoff

Erklärungen und Hinweise zu den Tabellen 1 und 2:

Hochlegierter Stahl enthält üblicherweise als Legierungsbestandteile Chrom oder Nickel. Als hochlegierter Stahl im Sinne dieser Unfallverhütungsvorschrift gilt solcher mit mindestens fünf Gew.-% Chrom oder Nickel. Beim Schweißen, Schneiden oder bei verwandten Verfahren können sich dadurch Rauche oder Stäube mit krebserzeugenden Anteilen bilden.

Als kurzzeitig gilt, wenn die Brenndauer der Flamme oder des Lichtbogens täglich nicht mehr als eine halbe Stunde oder wöchentlich nicht mehr als zwei Stunden beträgt. Als länger dauernd gilt, wenn die Brenndauer die vorgenannten Werte überschreitet.

Die Anwendung eines Verfahrens gilt als ortsgebunden, wenn es wiederholt am gleichen, dafür eingerichteten Platz durchgeführt wird, z.B. Schweißkabine, Schweißstisch, Werkstückaufnahme bis etwa 10 m².

Bei Anwendung der Laserstrahlverfahren siehe auch §§ 6 und 10 Abs. 2 der Unfallverhütungsvorschrift „Laserstrahlung“ (BGV B2).

Abweichend von den Angaben in den Tabellen 1 und 2 kann intensivere Lüftung erforderlich oder - bei messtechnischem Nachweis - geringere Lüftung ausreichend sein, z.B. bei

intensivere Lüftung erforderlich	geringere Lüftung ausreichend
<ul style="list-style-type: none"> - besonders großen Gasdurchsätzen, - besonders hohen Schweißstromstärken, - Verunreinigungen von Werkstücken, - ungünstigen Raumverhältnissen (z.B. kleine Räume, ungünstige Strömungsverhältnisse), 	<ul style="list-style-type: none"> - besonders kleinen Gasdurchsätzen, - besonders niedrigen Schweißstromstärken, - günstigen Raumverhältnissen (z.B. hohe Hallen, günstige Strömungsverhältnisse), - günstigen Strömungsverhältnissen (z.B. bei Dachöffnungen und Luftzufuhr im Bodenbereich), - Beschichtungen, für die durch ein neutrales Gutachten nachgewiesen ist, dass Schadstoffe nur in geringem Maße entstehen, - WIG-Schweißen mit thoriumoxidhaltigen Wolframelektroden mit Gleichstrom an nicht ortsgebundenen Arbeitsplätzen.

Geeignete lufttechnische Maßnahmen werden z.B. für schweißtechnische Arbeiten im Freien erreicht, wenn sichergestellt ist, dass die entstehenden Schadstoffe nicht in die Atemluft der Versicherten gelangen.

Geeignete lufttechnische Maßnahmen werden für enge Räume z.B. durch Ansaugen der Raumluft oder Einblasen von Frischluft erreicht, siehe auch Abschnitt 3.7.

Die Eignung einer Lüftung kann durch Konzentrationsmessungen von Schadstoffen nachgewiesen werden. Der Nachweis ist erbracht, wenn die Luftgrenzwerte eingehalten werden.

Ermittlung und Beurteilung des Ausmaßes der Gefährdung siehe Gefahrstoffverordnung mit zugehörigen Technischen Regeln für Gefahrstoffe (TRGS), insbesondere

- „Grenzwerte in der Luft am Arbeitsplatz; Luftgrenzwerte“ (TRGS 900),

- „Ermittlung und Beurteilung der Konzentrationen gefährlicher Stoffe in der Luft in Arbeitsbereichen“ (TRGS 402),

BG-Informationen „Schadstoffe in der Schweißtechnik“ (BGI 593),

„Umgang mit thoriumoxidhaltigen Wolframelektroden beim Wolfram-Inertgas-schweißen (WIG)“ (BGI 746).

Luftrückführung bei Schweißrauchen ohne krebserzeugende Stoffe ist zulässig, wenn die abgesaugte Luft ausreichend von Schadstoffen gereinigt wird.

Eine Abscheidung gilt als ausreichend, wenn die Konzentration der Stoffe in der rückgeführten Luft $\frac{1}{4}$ der jeweiligen MAK nicht überschreitet.

Enthalten die Schweißrauche krebserzeugende Anteile - wie Nickeloxide oder Chrom-VI-Verbindungen - gelten die Technischen Regeln für Gefahrstoffe „Luftrückführung beim Umgang mit krebserzeugenden Gefahrstoffen“ (TRGS 560). Danach ist im Ausnahmefall eine Luftrückführung mittels mobiler Schweißrauchabsaugergeräte zulässig. Diese erfüllen die Anforderungen der TRGS 560, wenn sie nach den „Grundsätzen für die Prüfung und Zertifizierung von mobilen Schweißrauchabsaugergeräten (SRA)“ des Berufsgenossenschaftlichen Instituts für Arbeitssicherheit (BIA) geprüft sind und der Schweißrauchklasse W 2 oder W 3 entsprechen.

Absaugeinrichtungen mit beweglichen Erfassungselementen sind nur wirksam, wenn ihre Erfassungselemente ständig entsprechend dem Arbeitsfortschritt nachgeführt werden.

3.5.2 Der Unternehmer hat dafür zu sorgen, dass Arbeitspositionen eingenommen werden können, bei denen die Einwirkung gesundheitsgefährlicher Stoffe auf die Versicherten gering ist.

3.5.3 Von den Abschnitten 3.5.1 und 3.5.2 darf aus zwingenden technischen Gründen abgewichen werden.

Zwingende technische Gründe sind z.B.:

- Anforderungen an die Güte der Schweißverbindung,
- zur Verfügung stehende Schweiß-, Schneid- und verwandte Verfahren,
- Handhabbarkeit des Werkstücks,
- Art der Schweißaufgabe, z.B. Serienfertigung, Reparaturschweißung.

In jedem Fall sind geeignete lufttechnische Maßnahmen zu ergreifen und gegebenenfalls zusätzlich Atemschutzgeräte zu verwenden.

Hinsichtlich möglicher Gefährdungen und Schutzmaßnahmen beim Einsatz thoriumoxidhaltiger Wolframelektroden beim WIG-Schweißen siehe BG-Information „Umgang mit thoriumoxidhaltigen Wolframelektroden beim Wolfram-Inertgasschweißen (WIG)“ (BGI 746).

3.6 Arbeiten in Bereichen mit besonderen Gefahren

3.6.1 Der Unternehmer hat vor Beginn schweißtechnischer Arbeiten festzustellen, ob es sich in dem Arbeitsbereich um Arbeiten in Bereichen mit besonderen Gefahren nach Abschnitt 2 Nr. 5 handelt.

Das Feststellen beinhaltet die Verpflichtung, sich erforderlichenfalls vor Ort davon zu überzeugen, ob im Arbeitsbereich besondere Gefahren vorliegen.

Schweißtechnische Arbeiten in Bereichen mit besonderen Gefahren verlangen eine entsprechende Sachkenntnis. Der Unternehmer soll sich daher, z.B. durch Auftraggeber, Bauleiter, Sachkundige, Sachverständige, sachkundig beraten lassen. Fehlende Sachkenntnis kann z.B. wie folgt bedingt sein:

- unzureichende Erfahrung über die Eigenschaften und das Verhalten von Gegenständen, Stoffen und ähnlichem,
- verdeckte Gefahren,
- fehlende Kenntnis über arbeitsspezifische Gefahren.

Besondere Sachkenntnis ist vor allem bei schweißtechnischen Arbeiten in Bereichen mit Brand- und Explosionsgefahr sowie bei Arbeiten in engen Räumen erforderlich.

Bei einer Arbeitsvergabe haben die Unternehmer als Auftraggeber bzw. als Auftragnehmer nach § 8 Arbeitsschutzgesetz die Pflicht, die entsprechenden Voraussetzungen zum sicheren Durchführen schweißtechnischer Arbeiten zu schaffen (siehe hierzu auch §§ 2 und 5 der Unfallverhütungsvorschrift „Grundsätze der Prävention“ (BGV A 1)). Diese Verpflichtung schließt ein, dass der Auftraggeber

- *den die schweißtechnischen Arbeiten ausführenden Auftragnehmer über unternehmens- und arbeitsbereichsbezogene Gefährdungen informiert, soweit sie zum sicheren Durchführen der schweißtechnischen Arbeiten bedeutsam sind*
- und*
- *sich vergewissert, dass der Auftragnehmer seine Mitarbeiter für die schweißtechnischen Arbeiten entsprechend angewiesen hat.*

Ist zum Vermeiden einer möglichen gegenseitigen Gefährdung eine Koordination der Arbeiten erforderlich, ergeben sich aus § 6 der Unfallverhütungsvorschrift „Grundsätze der Prävention“ (BGV A 1) für Auftraggeber und Auftragnehmer ergänzende Pflichten.

- 3.6.2 Der Unternehmer hat schweißtechnische Arbeiten in Bereichen nach Abschnitt 2 Nr. 5 nur auf Personen zu übertragen,
- denen die mit diesen Arbeiten verbundenen Gefahren bekannt sind
 - und
 - die mit den durchzuführenden Schutzmaßnahmen vertraut sind.

Hinsichtlich Anforderungen an Personen beim Unterwasserschweißen und -schneiden siehe Abschnitt 3.25.

3.7 Enge Räume

- 3.7.1 Der Unternehmer hat bei schweißtechnischen Arbeiten in engen Räumen dafür zu sorgen, dass

1. eine Absaugung oder technische Lüftung
 - ein Vorhandensein gesundheitsgefährlicher Stoffe,
 - eine Anreicherung mit Brenngas,
 - eine Anreicherung mit Sauerstoff
 - und
 - eine Verarmung an Sauerstoff

verhindert oder geeignete Atemschutzgeräte benutzt werden, soweit im Einzelfall eine Absaugung oder technische Lüftung ein Vorhandensein von gesundheitsgefährlichen Stoffen oder eine Verarmung an Sauerstoff nicht verhindern kann,

2. schwer entflammbare Schutzanzüge zur Verfügung stehen
- und
3. Druckgasflaschen und Einrichtungen zur Gaserzeugung in den Räumen nicht vorhanden sind.

Als enger Raum gilt ein Raum ohne natürlichen Luftabzug und zugleich mit

- *einem Luftvolumen unter 100 m³*
- oder*
- *einer Abmessung (Länge, Breite, Höhe, Durchmesser) unter 2 m.*

Enge Räume sind z.B. fensterlose Kellerräume, Stollen, Rohrleitungen, Schächte, Tanks, Kessel, Behälter, chemische Apparate, Kofferdämme und Doppelbodenzellen in Schiffen.

Hinsichtlich der Auswahl und Überwachung der in engen Räumen beschäftigten Versicherten siehe § 8 der Unfallverhütungsvorschrift „Grundsätze der Prävention“ (BGR A1).

Siehe auch

- BG-Regel „Arbeiten in Behältern und engen Räumen“ (BGR 117),
- BG-Regel „Arbeiten in umschlossenen Räumen von abwassertechnischen Anlagen“ (BGR 126).

Die Anforderung nach Nummer 1 ist z.B. erfüllt durch Absaugung im Schweißbereich, Absaugen der Raumluft, Einblasen von Frischluft oder gleichzeitige Anwendung dieser Verfahren.

Hinsichtlich gesundheitsgefährlicher Stoffe (Schadstoffe) siehe auch Erläuterungen zu Abschnitt 3.5.1.

Siehe auch Anhang 3.

Beim Gasschweißen, beim Brennschneiden und vor allem bei Wärmearbeiten in engen Räumen ist insbesondere damit zu rechnen, dass die entstehenden nitrosen Gase (Stickstoffoxide) unzuträgliche Konzentrationen erreichen; siehe auch Anhang 3.

Beim Lichtbogenschweißen, Fugenhobeln oder Plasmaschmelzschneiden in engen Räumen ist insbesondere damit zu rechnen, dass die entstehenden Schadstoffe unzuträgliche Konzentrationen erreichen.

Durch Fehlbedienung oder Undichtheit von Geräten und Leitungen besteht die Gefahr, enge Räume mit Brenngas oder Sauerstoff anzureichern. Bereits ein gegenüber dem Normalzustand (21 Vol.-% Sauerstoff) geringer Sauerstoffüberschuss in der Raumluft steigert die Entflammbarkeit selbst schwer entflammbarer Stoffe, z.B. schwer entflammbarer Schutzkleidung, erheblich und erhöht die Verbrennungsgeschwindigkeit und die Flammentemperatur.

Um Sauerstoffanreicherungen erkennbar zu machen, hat sich die Odorierung von Sauerstoff (Zugabe von Geruchstoffen) bei zentraler Sauerstoffversorgung von Schiffswerften bewährt.

Siehe auch BG-Regel „Odorierung von Sauerstoff zum Schweißen und Schneiden“ (BGR 219).

Eine Verarmung an Sauerstoff gilt als verhindert, wenn dessen Gehalt in der Luft 19 Vol.-% nicht unterschreitet.

Geeignete Atemschutzgeräte siehe BG-Regel „Benutzung von Atemschutzgeräten“ (BGR 190).

Die Anforderung nach Nummer 2 ist z.B. durch schwer entflammbare Schweißerschutzanzüge aus schweren Baumwollgeweben erfüllt. Um die Wirksamkeit der Ausrüstung zu erhalten, sind die Angaben des Herstellers zur Reinigung einzuhalten.

Schutz gegen das Risiko des Inbrandgeratens wird durch leichte Schweißerschutzanzüge nach DIN EN 470-1, die hinsichtlich der Entflammbarkeit nur deren Mindestanforderungen erfüllen, nicht sicher gewährleistet.

- 3.7.2 Die Versicherten haben bei schweißtechnischen Arbeiten in engen Räumen bei längerer Arbeitsunterbrechung Schläuche für brennbare Gase, Sauerstoff, Schutz- und Plasmagase einschließlich deren Verbrauchseinrichtungen aus dem engen Raum zu entfernen oder von den Entnahmestellen zu trennen.

Längere Arbeitsunterbrechungen sind z.B. Frühstückspausen, Mittagspausen, Schichtwechsel.

Verbrauchseinrichtungen sind z.B. Autogenbrenner, Lichtbogenbrenner, Formiergaseinrichtungen.

Bei längeren unter Druck stehenden Schlauchleitungen beinhaltet das Trennen von der Entnahmestelle zusätzlich das Drucklosmachen der Leitungen und das ungefährliche Ableiten der Gase.

- 3.7.3 Die Versicherten dürfen enge Räume nicht mit Sauerstoff belüften.

Belüften mit Sauerstoff, aber auch Kühlen des Körpers mit Sauerstoff oder Abblasen der Kleidung mit Sauerstoff sind lebensgefährlich, da dies zu schweren Verbrennungsunfällen führen kann.

3.8 Bereiche mit Brand- und Explosionsgefahr

Bei schweißtechnischen Arbeiten außerhalb dafür eingerichteter Werkstätten muss mit dem Vorhandensein von Bereichen mit Brand- und Explosionsgefahr gerechnet werden.

Bereiche mit Brandgefahr sind Bereiche, in denen Stoffe oder Gegenstände vorhanden sind, die sich bei Arbeiten in Brand setzen lassen. Solche Stoffe oder Gegenstände sind z.B. Staubablagerungen, Papier, Pappe, Packmaterial, Textilien, Faserstoffe, Isolierstoffe, Kunststoffe, Holzwolle, Spanplatten, Holzteile, bei längerer Wärmeeinwirkung auch Holzbalken - auch wenn sie Bestandteil eines Gebäudes (Wände, Fußböden, Decken) sind.

Bereiche mit Explosionsgefahr sind Bereiche, in denen eine gefährliche explosionsfähige Atmosphäre auftreten kann, z.B. durch brennbare Gase, Flüssigkeiten oder Stäube.

Eine explosionsfähige Atmosphäre kann auch durch Anlagen- und Ausrüstungsteile sowie Rohrleitungsverbindungen entstehen, wenn deren technische Dichtheit nicht auf Dauer gewährleistet ist. Eine explosionsfähige Atmosphäre kann ebenso aus benachbarten Bereichen herrühren.

Bereiche mit Brand- und Explosionsgefahr sind nicht mehr als solche anzusehen, wenn durch Entfernen brennbarer Stoffe und Gegenstände die Brand- und Explosionsgefahr vollständig beseitigt worden ist.

3.8.1 Der Unternehmer hat dafür zu sorgen, dass in Bereichen mit Brand- oder Explosionsgefahr schweißtechnische Arbeiten nur durchgeführt werden, wenn

1. eine Brandentstehung verhindert
und
2. eine explosionsfähige Atmosphäre ausgeschlossen ist.

Brände oder Explosionen können durch Zündquellen entstehen, die bei schweißtechnischen Arbeiten auftreten z.B. offene Flammen, Lichtbogen, heiße Gase, Wärmeleitung, Funken (heiße Metall- oder Schlacketeilchen), Widerstandserwärmung (bei Fehlern im Schweißstromkreis).

Funken als Zündquellen können auch weit entfernt von der Arbeitsstelle wirksam werden. Die Ausdehnung gefährdeter Bereiche in horizontaler und vertikaler Richtung wird durch die Flugweite und die anschließenden Bewegungen der von der Arbeitsstelle wegfliegenden oder abtropfenden, heißen Metall- oder Schlacketeilchen bestimmt.

Je nach Arbeitsverfahren, Arbeitsweise und den örtlichen Gegebenheiten (z.B. Raumgeometrie, brennbare Materialien) kann der durch Funkenflug gefährdete Bereich außer dem unmittelbaren Arbeitsumfeld auch seine weitere Umgebung umfassen. Sofern unverschlossene Öffnungen in den Raumbegrenzungen (z.B. Wände, Decken, Fußböden) vorhanden sind, ist damit zu rechnen, dass auch benachbarte Bereiche von Partikeln mit ausreichender Zündenergie erreicht werden können; siehe Anhang 2.

3.8.2 Können durch das Entfernen brennbarer Stoffe und Gegenstände

- eine Brandentstehung nicht verhindert
und
- eine explosionsfähige Atmosphäre nicht ausgeschlossen

werden, hat der Unternehmer ergänzende Sicherheitsmaßnahmen in einer Schweißerlaubnis schriftlich festzulegen und für deren Durchführung zu sorgen.

Das Entfernen beinhaltet die vorrangige Verpflichtung des Unternehmers, sämtliche brennbaren Stoffe und Gegenstände zu entfernen.

Das Entfernen schließt auch brennbare Stoffe und Gegenstände ein, die fest mit dem Gebäude verbunden sind, z.B. Umkleidungen oder Isolierungen.

Da sich das Entfernen häufig nicht vollständig verwirklichen lässt, z.B. bauliche Gegebenheiten, betriebstechnische Gründe, dienen ergänzende Sicherheitsmaßnahmen dazu, die Anforderungen zu erfüllen.

Die Sicherheitsmaßnahmen sollen unter Beachtung der jeweiligen Umgebungsbedingungen mit dem Auftraggeber abgestimmt werden (siehe auch Erläuterungen zu Abschnitt 3.2).

Ein Muster für eine Schweißerlaubnis siehe Anhang 1.

Werden die schweißtechnischen Arbeiten im Bereich eines anderen Unternehmers (Auftraggeber) durchgeführt, bestätigt dieser in Nummer 6 der Schweißerlaubnis, dass die sich aus seinen Angaben und Hinweisen heraus ergebenden, ergänzenden Sicherheitsmaßnahmen in den Nummern 3 und 4 der Schweißerlaubnis berücksichtigt wurden.

Der Unternehmer, der schweißtechnische Arbeiten ausführt, erteilt in Nummer 7 der Schweißerlaubnis die Erlaubnis für die Durchführung der schweißtechnischen Arbeiten.

3.8.3 Ergänzende Sicherheitsmaßnahmen zum Verhindern einer Brandentstehung sind:

1. Abdecken verbliebener brennbarer Stoffe und Gegenstände oder andere geeignete Maßnahmen,
2. Abdichten von Öffnungen zu benachbarten Bereichen,
3. Bereitstellen geeigneter Feuerlöscheinrichtungen nach Art und Umfang,
4. Überwachen durch einen Brandposten während schweißtechnischer Arbeiten
und
5. wiederholte Kontrolle durch eine Brandwache im Anschluss an die schweißtechnischen Arbeiten.

Das Abdecken brennbarer Stoffe und Gegenstände kann z.B. durch Sand, Erde, geeignete Pasten oder Schäume oder schwer entflammbare Tücher erfolgen. Feuchthalten der Abdeckung verbessert deren Wirkung.

Eine andere geeignete Maßnahme kann z.B. ständiges Feuchthalten verbliebener brennbarer Stoffe und Gegenstände sein.

Das Abdichten von Öffnungen kann z.B. durch Lehm, Gips, Mörtel, geeignete Massen oder feuchten Sand erfolgen.

Öffnungen in benachbarte Bereiche sind z.B. Fugen, Ritzen, Mauerdurchbrüche, Rohroffnungen, Rinnen, Kamine, Schächte.

Der Brandposten hat die Aufgabe, den brandgefährdeten Bereich auf eine Brandentstehung zu beobachten, einen möglichen Brand in seiner Entstehung durch einen eigenen Löschangriff zu verhindern und gegebenenfalls weitere Hilfe herbeizuholen.

Bei geringer Brandgefährdung kann die Aufgabe des Brandpostens in der Schweißerlaubnis nach Abschnitt 3.8.2 oder der Betriebsanweisung nach Abschnitt 3.8.4 auf den Schweißer übertragen werden. Der Brandposten soll in der Durchführung eines Löscheinsatzes geübt sein.

Hinsichtlich der Einteilung in Brandgefährdungsklassen siehe BG-Regel „Ausrüstung von Arbeitsstätten mit Feuerlöschern“ (BGR 133).

Die Anforderung nach Nummer 5 ist z.B. erfüllt, wenn beginnend mit der Beendigung der schweißtechnischen Arbeiten für die folgenden Stunden eine regelmäßige Kontrolle der Arbeitsstelle und ihrer Umgebung auf Glimmnester, verdächtige Erwärmung und Rauchentwicklung erfolgt. Auch mobile Brandmelder können geeignet sein.

Die Möglichkeit zur schnellen Alarmierung von Löschkraften soll gegeben sein.

3.8.4 Abweichend von Abschnitt 3.8.2 darf der Unternehmer bei regelmäßig wiederkehrenden, gleichartigen schweißtechnischen Arbeiten, bei denen eine Brandentstehung durch das Entfernen brennbarer Stoffe und Gegenstände nicht verhindert werden kann, die ergänzenden Sicherheitsmaßnahmen nach Abschnitt 3.8.3 statt in einer Schweißerlaubnis in einer Betriebsanweisung schriftlich festlegen.

Regelmäßig wiederkehrende, gleichartige schweißtechnische Arbeiten können z.B. auftreten bei

- Stahlbau-, Metallbau- und installationstechnischen Arbeiten,
- schiffbaulichen Arbeiten.

Beispiel für eine Betriebsanweisung in Bereichen mit Brandgefahr siehe Anhang 1.

Siehe auch Abschnitt 3.1.

3.8.5 Ergänzende Sicherheitsmaßnahmen zum Ausschließen einer explosionsfähigen Atmosphäre sind:

1. sicheres Abdichten gegenüber der Atmosphäre,
2. sicheres Abdichten gegenüber anderen Arbeitsbereichen,
3. lufttechnische Maßnahmen in Verbindung mit messtechnischer Überwachung während der Arbeiten
und
4. Überwachen der Wirksamkeit der Sicherheitsmaßnahmen während der Arbeiten.

Diese Sicherheitsmaßnahmen dürfen erst aufgehoben werden, wenn die Arbeiten abgeschlossen sind und keine Zündgefahr mehr besteht.

Bezüglich Sicherheitsmaßnahmen zum Ausschluss explosionsfähiger Atmosphäre siehe „Explosionsschutz-Regeln - (EX-RL)“ (BGR 104).

Sicheres Abdichten gegenüber Atmosphäre beinhaltet z.B. ein Abdichten fest eingebauter Behälter, Apparate oder Rohrleitungen.

Zur messtechnischen Überwachung aufgestellte Gaswarngeräte sind zu beobachten; bei Gefahr sind die Arbeiten augenblicklich einzustellen.

Lassen sich Gefahren durch eine explosionsfähige Atmosphäre trotz der getroffenen Sicherheitsmaßnahmen nicht ausschließen, sind schweißtechnische Arbeiten nicht zulässig.

3.8.6 Die Versicherten dürfen mit schweißtechnischen Arbeiten erst beginnen, wenn ihnen vom Unternehmer die Schweißerlaubnis nach Abschnitt 3.8.2 oder die Betriebsanweisung nach Abschnitt 3.8.4 ausgehändigt und die darin festgelegten Sicherheitsmaßnahmen durchgeführt sind.

3.9 Behälter mit gefährlichem Inhalt

3.9.1 Der Unternehmer hat dafür zu sorgen, dass schweißtechnische Arbeiten an Behältern, die gefährliche Stoffe oder Zubereitungen enthalten oder enthalten haben können, unter Aufsicht eines Sachkundigen ausgeführt werden.

Siehe auch

- Kapitel 2.31 „Arbeiten an Gasleitungen“ dieser BG-Regel,
- BG-Information „Umgang mit entleerten gebrauchten Gebinden“ (BGI 535).

Für schweißtechnische Arbeiten in Behältern ohne gefährlichen Inhalt siehe auch Abschnitt 3.7.

Als Behälter gelten z.B. Tanks, Silos, Fässer, Apparate, Rohrleitungen, Kanäle.

Hinsichtlich Schadstoffe siehe auch Erläuterungen zu Abschnitt 3.5.

Gefährliche Stoffe oder Zubereitungen sind z.B. solche, die eine oder mehrere der nachstehend aufgeführten Eigenschaften aufweisen:

- explosionsgefährlich,
- brandfördernd,
- hochentzündlich,
- leicht entzündlich,
- entzündlich,
- krebserzeugend,
- sehr giftig,
- giftig,
- gesundheitsschädlich,
- ätzend,
- reizend.

Auch geringe Reste solcher Stoffe können – insbesondere unter Schweißhitze – gefährlich werden. Solche Stoffe sind auch z.B. Heizöl, Dieselmotortreibstoff, Öle, Fette, bituminöse Massen.

Sachkundiger ist, wer auf Grund seiner fachlichen Ausbildung und Erfahrung ausreichende Kenntnisse über schweißtechnische Arbeiten an Behältern mit gefährlichem Inhalt hat und mit den einschlägigen staatlichen Arbeitsschutzvorschriften, Unfallverhütungsvorschriften und allgemein anerkannten Regeln der Technik (z.B. BG-Regeln, DIN-Normen, VDE-Bestimmungen, technische Regeln anderer Mitgliedstaaten der Europäischen Union oder der Türkei oder anderer Vertragsstaaten des Abkommens über den Europäischen Wirtschaftsraum) soweit vertraut ist, dass er das sichere Arbeiten an diesen Behältern beurteilen kann.

- 3.9.2 Der Sachkundige hat vor Beginn der schweißtechnischen Arbeiten nach Abschnitt 3.9.1 unter Berücksichtigung der Eigenschaften des Behälterinhaltes die notwendigen Sicherheitsmaßnahmen festzulegen und die Durchführung der Arbeiten zu überwachen.

Die Sicherheitsmaßnahmen umfassen in der Regel das Entleeren und Reinigen des Behälters sowie eine flammenerstickende Schutzfüllung während der schweißtechnischen Arbeiten, gegebenenfalls auch gefahrloses Abführen von Schadstoffen. Hinsichtlich Schadstoffe siehe auch Erläuterungen zu Abschnitt 3.5.1.

Die Eigenschaften des Behälterinhaltes können z.B. folgende Maßnahmen beim Entleeren und Reinigen erfordern:

1. Benutzen geeigneter persönlicher Schutzausrüstungen,
2. Potentialausgleich zum Vermeiden elektrostatischer Aufladungen,
3. funkenfreies Öffnen der Verschlüsse,
4. Verwenden funkenfreier Entnahmeeinrichtungen,
5. Verwenden geeigneter Auffangbehälter.

Eine flammenerstickende Schutzfüllung ist erforderlich bei Behältern, die z.B. explosionsgefährliche oder entzündliche Stoffe enthalten haben. Die Schutzfüllung kann z.B. aus Wasser, Stickstoff oder Kohlendioxid bestehen.

- 3.9.3 Der Unternehmer hat dafür zu sorgen, dass vor schweißtechnischen Arbeiten an geschlossenen kleinen Hohlkörpern Maßnahmen getroffen sind, die das Entstehen eines gefährlichen Überdruckes verhindern.

Geschlossene kleine Hohlkörper sind z.B. Schwimmer, Ausdehnungsgefäße. Gefährlicher Überdruck kann z.B. durch eine Entlastungsbohrung verhindert werden.

- 3.9.4 Die Versicherten dürfen Fässer und andere Behälter, die gefährliche Stoffe enthalten oder enthalten haben können, bei schweißtechnischen Arbeiten nicht als Werkstückunterlage benutzen.

3.10 Druckminderer

3.10.1 Der Unternehmer hat dafür zu sorgen, dass

- Druckminderer so beschaffen sind, dass sie den zu erwartenden Beanspruchungen standhalten und Versicherte nicht gefährdet werden,
- an Druckminderern während der Gasentnahme die Höhe des Hinterdruckes oder die Entnahmemenge erkennbar sind.

Druckminderer werden auch als Druckregler bezeichnet.

Siehe auch

DIN EN ISO 2503 „Gasschweißgeräte; Druckminderer für Gasflaschen für Schweißen, Schneiden und verwandte Verfahren bis 300 bar“;

DIN EN ISO 7291 „Gasschweißgeräte; Hauptstellendruckregler für Schweißen, Schneiden und verwandte Prozesse bis 300 bar“.

*Für die Verwendung von Luftansaugbrennern, die mit Flüssiggas gespeist werden, siehe auch **DIN EN 12 864 „Festeingestellte Druckregelgeräte mit einem Höchstreglerdruck bis einschließlich 200 mbar, und einem Durchfluss bis einschließlich 4 kg/h für Butan, Propan und deren Gemische sowie die dazugehörigen Sicherheitseinrichtungen“.** Empfohlen werden dabei solche Druckminderer, deren Schlauchanschlussstutzen nach unten gerichtet ist.*

Kennbuchstaben für die Gasart der Druckminderer sind:

<i>A</i>	<i>für Acetylen</i>	<i>M</i>	<i>für Methan, Erdgas</i>
<i>C</i>	<i>für Stadtgas</i>	<i>O</i>	<i>für Sauerstoff</i>
<i>D</i>	<i>für Druckluft</i>	<i>P</i>	<i>für Flüssiggas (Propan/Butan)</i>
<i>H</i>	<i>für Wasserstoff</i>	<i>Y</i>	<i>für andere Brenngase, z.B. Methylacetylen/Propadien-Gemische</i>

Hinsichtlich weiterer Kennzeichnungen siehe DIN EN 961 und DIN EN ISO 2503.

3.10.2 Die Versicherten dürfen Gas aus Druckgasflaschen nur entnehmen, nachdem ein für die jeweilige Gasart und die vorliegenden Betriebsbedingungen geeigneter Flaschendruckminderer auf sichere Weise angeschlossen ist.

3.10.2 Die Versicherten dürfen in Einzelflaschenanlagen Übergangsstücke zwischen Flaschenventil und Flaschendruckminderer nicht verwenden.

3.10.3 Die Versicherten haben die Flaschenventile

1. vor längeren Arbeitsunterbrechungen,
 2. nach Verbrauch des Flascheninhalts
und
 3. vor dem Abschrauben des Druckminderers
- zu schließen; zum Arbeitsende sind zusätzlich die Flaschendruckminderer und Schlauchleitungen drucklos zu machen.

3.11 Gasschläuche

3.11.1 Der Unternehmer hat dafür zu sorgen, dass

- Gasschläuche so beschaffen sind, dass sie den zu erwartenden Beanspruchungen standhalten und Versicherte nicht gefährdet werden.
- Gasschläuche gegen Abgleiten von den Schlauchtüllen gesichert sind, Schlauchanschlüsse und Schlauchverbindungen entsprechend der Gasart ausgeführt sind. Sie müssen so beschaffen sein, dass ein dichter Anschluss und eine sichere Befestigung des Gasschlauches möglich sind.

- Schlauchkupplungen für Gasschläuche mit einer selbsttätig wirkenden Gassperre ausgerüstet und gegen unbeabsichtigtes Lösen gesichert sind. Schlauchkupplungen einer gasspezifischen Bauart dürfen sich nicht mit Schlauchkupplungen einer anderen gasspezifischen Bauart kuppeln lassen.

Siehe

DIN EN 1763-1 „Gummi- und Kunststoffschläuche und -schlauchleitungen mit und ohne Einlagen zur Verwendung mit handelsüblichem Propan, handelsüblichem Butan und deren Mischungen in der Gasphase; Teil 1: Anforderungen an Gummi- und Kunststoffschläuche mit und ohne Einlagen“,

DIN 8541-2 „Schläuche für Schweißen, Schneiden und verwandte Verfahren; Teil 2: Schläuche mit Ummantelung für Brenngase, Sauerstoff und andere nichtbrennbare Gase“,

DIN 8541-3 „Schläuche für Schweißen, Schneiden und verwandte Verfahren; Teil 3: Sauerstoffschläuche mit und ohne Ummantelung für besondere Anforderungen; Sicherheitstechnische Anforderungen und Prüfung“,

DIN EN 559 „Gasschweißgeräte; Gummi-Schläuche für Schweißen, Schneiden und verwandte Verfahren“,

DIN EN 1327 „Gasschweißgeräte; Thermoplastische Schläuche zum Schweißen und für verwandte Verfahren“.

Hinsichtlich der Festigkeit wird dies z.B. erreicht durch Auslegung auf einen zulässigen Betriebsüberdruck von mindestens 20 bar, für Schläuche für nichtbrennbare Schutzgase jedoch mindestens 10 bar. Gasschläuche in Schutzgasschweißgeräten und zugehörigen Schlauchpaketen brauchen den vorstehend genannten Festigkeitsanforderungen nicht zu entsprechen.

3.11.2 Der Unternehmer hat dafür zu sorgen, dass Schlauchleitungen sicher verlegt und befestigt sind.

3.11.3 Der Unternehmer hat dafür zu sorgen, dass Gasschläuche

1. vor dem erstmaligen Benutzen mit Luft oder Betriebsgas, Sauerstoffschläuche jedoch nur mit Sauerstoff oder inertem Gas, ausgeblasen werden,
2. gegen zu erwartende mechanische Beschädigungen, gegen Anbrennen und gegen Verunreinigungen durch Öl oder Fett geschützt werden und
3. ausgetauscht oder sachgemäß ausgebessert werden, wenn sie schadhaft sind.

Eine sachgemäße Ausbesserung von Gasschläuchen wird z.B. erreicht durch das Abschneiden des schadhaften Schlauchstückes und Nachsetzen oder das Herausschneiden des schadhaften Schlauchstückes und die Verwendung von Doppelschlauchtüllen nach DIN EN 560 „Gasschweißgeräte; Schlauchanschlüsse für Geräte und Anlagen für Schweißen, Schneiden und verwandte Verfahren“.

Das Ausbessern mit Isolierband oder ähnlichem ist nicht sachgemäß.

Poröse Gasschläuche gelten als schadhaft.

Hinsichtlich Prüfung von Gasschläuchen siehe Abschnitt 3.27.1.6.

3.11.4 Die Versicherten haben Gasschläuche

1. nur für Gase zu benutzen, für die sie bestimmt sind,
2. nicht um Körperteile zu führen,
3. gegen zu erwartende mechanische Beschädigungen, gegen Anbrennen und gegen Verunreinigungen durch Öl oder Fett geschützt zu verlegen

- und
4. in schadhaftem Zustand nicht zu benutzen.

3.12 Aufstellen von Einzelflaschenanlagen und Flaschenbatterien

3.12.1 Der Unternehmer hat dafür zu sorgen, dass Einzelflaschenanlagen und Flaschenbatterieanlagen nicht aufgestellt werden

1. in Treppenträumen, Haus- und Stockwerksfluren, engen Höfen sowie Durchgängen und Durchfahrten oder in deren unmittelbarer Nähe,
2. an Treppen von Freianlagen und an Rettungswegen,
3. in Garagen,
4. in bewohnten oder der Öffentlichkeit zugänglichen Räumen,
5. in unmittelbarer Nähe leicht entzündlicher Stoffe,
6. in ungenügend belüfteten Bereichen,
7. in Räumen unter Erdgleiche, ausgenommen Anlagen für Sauerstoff und Druckluft.

Zu einer Einzelflaschenanlage gehören in der Regel

- eine Druckgasflasche,
- ein Flaschendruckminderer (an der Druckgasflasche angeschlossen),
- eine Schlauchleitung (dem Druckminderer nachgeschaltet),
- gegebenenfalls eine Sicherheitseinrichtung gegen Gasrücktritt und Flammendurchschlag.

Zu einer Flaschenbatterieanlage gehören in der Regel

- zwei oder mehr mit dem gleichen Gas gefüllte Druckgasflaschen,
- Hochdruckleitungen (als Rohrleitungen oder Schlauchleitungen) zwischen Druckgasflaschen und Hauptdruckregler,
- ein Hauptdruckregler (Batteriedruckminderer) oder ein Flaschendruckminderer mit ausreichend bemessenem Nenngasdurchfluss, sofern er mit einem positiven Ergebnis einer Prüfung auf Ausbrennsicherheit nach der in den Erläuterungen zu Abschnitt 3.10 genannten Norm für Batteriedruckminderer unterzogen wurde.

In einer Flaschenbatterieanlage können Druckgasflaschen einzeln angeschlossen oder als Flaschenbündel zusammengefasst sein.

Siehe auch DVS 0212 „Umgang mit Druckgasflaschen“.

Hinsichtlich Transport von Druckgasflaschen in geschlossenen Fahrzeugen siehe auch DVS 0211 „Druckgasflaschen in geschlossenen Fahrzeugen“.

Als Garage gilt hier ein Einstellraum für Kraftfahrzeuge.

Leicht entzündliche Stoffe sind z.B. Putzlappen, Verpackungsmaterial, brennbare Flüssigkeiten, Altöl-Sammelbehälter.

Zu den ungenügend belüfteten Bereichen gehören z.B. Flaschenschränke oder Werkstattwagen mit zu geringen Lüftungsöffnungen. Ausreichende Lüftungsöffnungen sind mindestens je eine Öffnung im Boden- und Deckenbereich von mindestens je 100 cm².

3.12.2 Abschnitt 3.12.1 gilt nicht, wenn das Aufstellen zur Ausführung von schweißtechnischen Arbeiten vorübergehend notwendig ist und besondere Sicherheitsmaßnahmen getroffen sind.

Eine vorübergehende Notwendigkeit besteht z.B. bei Instandsetzungsarbeiten an dort vorhandenen Bauteilen.

Zu treffende Sicherheitsmaßnahmen sind z.B. Absperrung, Sicherung des Fluchtweges, Lüftung.

Hinsichtlich besonderer Sicherheitsmaßnahmen beim Verwenden von Flüssiggas in Schiffsräumen auf Werften siehe auch Durchführungsanweisungen zu Abschnitt III. B der Unfallverhütungsvorschrift „Schiffbau“ (BGV C28).

- 3.12.3 Der Unternehmer hat dafür zu sorgen, dass an Arbeitsplätzen nur die für den ununterbrochenen Fortgang der schweißtechnischen Arbeiten erforderlichen Einzelflaschenanlagen oder Flaschenbatterieanlagen aufgestellt werden. Er hat ferner dafür zu sorgen, dass eine Ansammlung von Druckgasflaschen außerhalb von besonderen Aufstellräumen für Flaschenbatterieanlagen und Lagern für Druckgasflaschen vermieden wird.

In der Regel gilt die Aufstellung einer Flaschenbatterieanlage – auch als Wechselbatterie – als sicherheitstechnisch zweckmäßiger gegenüber der Aufstellung mehrerer Einzelflaschenanlagen.

- 3.12.4 Der Unternehmer hat dafür zu sorgen, dass Einzelflaschenanlagen und Flaschenbatterieanlagen gut zugänglich und vor gefährlicher Wärmeeinwirkung geschützt aufgestellt werden.

Als gefährliche Wärmeeinwirkung gilt z.B. die

- unmittelbare Nachbarschaft von Schmiedefeuern, Öfen, Brammen, Heizkörpern,*
- Erhitzung durch Flamme, Lichtbogen oder Heißluftgebläse,*
- Berührung zwischen Flasche und Werkstück beim Lichtbogenschweißen.*

Sonneneinstrahlung gilt nicht als gefährliche Wärmeeinwirkung.

- 3.12.5 Der Unternehmer hat dafür zu sorgen, dass Einzelflaschenanlagen und Flaschenbatterieanlagen gegen Umfallen gesichert sind, soweit sie nicht durch ihre Bauart standsicher sind.

Die Sicherung gegen Umfallen kann erfolgen z.B. durch Ketten, Schellen oder Gestelle.

Als standsicher durch ihre Bauart gelten z.B. Flüssiggasflaschen mit einem zulässigen Gewicht der Füllung bis 11 kg und Paletten mit Flaschenbatterieanlagen.

- 3.12.6 Die Versicherten haben Einzelflaschenanlagen
1. vor gefährlicher Wärmeeinwirkung zu schützen und
 2. gegen Umfallen zu sichern, soweit sie nicht durch ihre Bauart standsicher sind.

Siehe Erläuterungen zu den Abschnitten 3.12.4 und 3.12.5.

- 3.12.7 Die Versicherten haben Flüssiggasflaschen für die Entnahme aus der Gasphase aufrecht aufzustellen.

3.13 Gasentnahme

- 3.13.1 Der Unternehmer hat dafür zu sorgen, dass
1. Flaschenbatterieanlagen nur aus Druckgasflaschen bestehen, die mit dem gleichen Prüfdruck gekennzeichnet sind,
 2. aus Sicherheitsventilen von Flaschenbatterieanlagen austretendes Gas gefahrlos abgeführt wird,
 3. Gas aus einer Flaschenbatterie nur entnommen wird, nachdem diese über möglichst kurze Hochdruckleitungen an einen nachgeschalteten Druckminderer auf sichere Weise angeschlossen ist und
 4. Leitungen und Druckminderer für die jeweilige Gasart und die vorliegenden Betriebsbedingungen geeignet sind.

Siehe **DIN EN ISO 7291** „Gasschweißgeräte; Hauptstellendruckregler für Schweißen, Schneiden und verwandte **Prozesse bis 300 bar**“.

- 3.13.2 Die Versicherten haben
1. zum Arbeitsende die Flaschenventile oder die Absperrventile vor dem Druckminderer zu schließen
und
 2. vor dem Lösen der Druckgasflaschen oder der Flaschenbündel von den Leitungen die Flaschenventile und die Absperrventile vor dem Druckminderer zu schließen.
- 3.14 Sauerstoff
- 3.14.1 Die Versicherten haben alle mit Sauerstoff in Berührung kommenden Einrichtungen frei von Öl, Fett und ähnlichen Stoffen zu halten.
- 3.14.2 Der Unternehmer hat dafür zu sorgen, dass
1. Gleitmittel, die mit Sauerstoff in Berührung kommen können,
und
 2. Dichtwerkstoffe, die brennbare Bestandteile enthalten, zum Abdichten von Sauerstoff-Leitungen und -Armaturen
- nur verwendet werden, wenn sie von einem anerkannten Prüfinstitut mit dem Ergebnis geprüft worden sind, dass sie sich für die Verwendung bei den zu erwartenden Betriebsbedingungen eignen.
- 3.15 Sicherheitseinrichtungen
- 3.15.1 Gefährdungen durch Flammendurchschlag, Gasrücktritt oder Nachströmen von Gas sind wie folgt zu verhindern:
1. Entnahmestellen an Verteilungsleitungen sind mit der Gasart und dem Druck entsprechenden Sicherheitseinrichtungen (Entnahmestellensicherungen)
und
 2. Einzelflaschenanlagen sind mit der Gasart und der Betriebsweise entsprechenden Sicherheitseinrichtungen (Einzelflaschensicherungen)
- auszurüsten.
- An eine Sicherheitseinrichtung darf nur ein Verbrauchsgerät angeschlossen sein.
- Dies wird z.B. erreicht, wenn Sicherheitseinrichtungen gemäß **DIN EN 730-1** „Gasschweißgeräte; Sicherheitseinrichtungen; Teil 1: Mit integrierter Flammensperre“ eingesetzt werden.*
- Als ein Verbrauchsgerät gilt auch ein Gerät mit mehreren Brennern, sofern diese eine Einheit bilden, z.B. eine Brennschneidmaschine.*
- 3.15.2 Der Unternehmer hat dafür zu sorgen, dass Flüssiggas-Einzelflaschenanlagen und -Flaschenbatterieanlagen unmittelbar hinter dem Druckminderer mit einer selbsttätig wirkenden Sicherheitseinrichtung zur Absperrung der Gaszufuhr ausgerüstet sind, wenn mit Schlauchbeschädigungen zu rechnen ist. Dies gilt nicht, wenn Brenner
- mit Schläuchen bis höchstens 400 mm Länge angeschlossen
oder

- aus Flüssiggasbehältern bis zu 1 l Rauminhalt (0,425 kg Füllgewicht) versorgt werden.
- 3.15.3 Der Unternehmer hat dafür zu sorgen, dass Mikro-Löt- und Schweißgeräte unmittelbar vor oder im Brenner mit einer geeigneten Flammensperre ausgerüstet sind.
- 3.16 Gasbrenner
- 3.16.1 Der Unternehmer hat dafür zu sorgen, dass länger dauernde Wärmarbeiten mit lärmarmen Brennern ausgeführt werden.
- 3.16.2 Der Unternehmer hat geeignete Gasanzünder zum sicheren Zünden von Brennern zur Verfügung zu stellen.
- 3.16.3 Die Versicherten haben Brenner auf sichere Art zu zünden.
- 3.16.4 Die Versicherten haben handgeführte Brenner bei Arbeitsunterbrechungen sicher abzulegen oder aufzuhängen. Sie dürfen Brenner und Schläuche nicht an Druckgasflaschen oder anderen gasführenden Einrichtungen aufhängen oder in Hohlräume einhängen.
- 3.16.5 Die Versicherten dürfen nach Flammenrückschlägen oder anderen Störungen Brenner erst dann weiter betreiben, wenn die Störung beseitigt ist.
- 3.17 Brennschneidmaschinen
- 3.17.1 Gasführende Rohrleitungen müssen der Gasart entsprechend farblich oder durch Aufschrift deutlich erkennbar und dauerhaft gekennzeichnet sein.
- 3.17.2 Schlauchleitungen müssen sicher verlegt und befestigt sein.
- 3.17.3 Gasführende Leitungen und andere gasführende Teile dürfen in Einbauräumen für elektrische Betriebsmittel nicht vorhanden sein.
- 3.17.4 Sauerstoffabblasstutzen müssen so gestaltet und angeordnet sein, dass eine Gefährdung durch austretenden Sauerstoff vermieden ist.
- 3.18 Mikro-Löt- und -Schweißgeräte
- 3.18.1 Der Unternehmer hat dafür zu sorgen, dass Gasgeneratoren von Mikro-Löt- und Schweißgeräten so beschaffen sind,
- dass sie dem zweifachen zulässigen Betriebsüberdruck standhalten,
 - keine Entlüftungseinrichtung zum Druckausgleich haben,
 - mit einem Überdruckmessgerät und einer Sicherheitseinrichtung, die bei Drucküberschreitung die Stromzufuhr unterbricht, ausgerüstet sind
- und
- mit einer geeigneten Gebrauchsstellenvorlage unmittelbar am Gasausgang ausgerüstet sind.
- 3.18.2 Der Unternehmer hat dafür zu sorgen, dass Mikro-Löt- und Schweißgeräte unmittelbar vor oder im Brenner mit einer geeigneten Flammensperre ausgerüstet sind.

Siehe **DIN EN 730-1 „Gasschweißgeräte; Sicherheitseinrichtungen; Teil 1: Mit integrierter Flammensperre“**.

3.19 Schweißstromkreis

3.19.1 Der Unternehmer hat dafür zu sorgen, dass

- Schweißleitungen einschließlich Schweißstromrückleitungen isoliert sind, einen ausreichenden Querschnitt besitzen und den betrieblich zu erwartenden thermischen, mechanischen und chemischen Beanspruchungen standhalten,
- der Schweißstromkreis nicht geerdet ist, ausgenommen, wenn Werkstückaufnahmen oder Werkstücke zwangsweise mit Erde verbunden sind,
- Schweißstromrückleitungen direkt und übersichtlich geführt sind und gut leitend
 1. den Anschluss am Werkstück ermöglichen
oder
 2. an der Werkstückaufnahme angeschlossen sind,
- in der Nähe der Schweißstelle leicht erreichbar eine Einrichtung zum schnellen Abschalten der Schweißspannung vorhanden ist.

3.19.2 Der Unternehmer hat dafür zu sorgen, dass vor Beginn von Lichtbogenarbeiten

1. der Schweißstromkreis ordnungsgemäß hergestellt wird
und
2. wenn mehrere Schweißstromquellen zusammengeschaltet werden, durch einen Sachkundigen geprüft wird, ob diese für ein Zusammenschalten geeignet sind und die zulässige Leerlaufspannung nicht überschritten werden kann.

3.19.3 Der Unternehmer hat dafür zu sorgen, dass der Netzstecker einer Schweißstromquelle, die mit anderen zusammengeschaltet ist, erst gezogen wird, nachdem

1. alle zusammen geschalteten Schweißstromquellen durch die Hauptschalter vom Netz abgeschaltet sind
und
2. die einzelne Schweißstromquelle vom gemeinsamen Schweißstromkreis getrennt ist.

3.20 Umgang mit Schweißstromquellen

Der Unternehmer hat dafür zu sorgen, dass

1. Arbeiten auf der Netzspannungsseite von Schweißeinrichtungen nur von einer Elektrofachkraft oder unter deren Leitung und Aufsicht ausgeführt werden,
2. bewegliche Netzanschluss- und Schweißleitungen gegen Beschädigungen geschützt werden
und
3. Schweißstromquellen nicht in Arbeitsbereichen aufgestellt werden, in denen unter erhöhter elektrischer Gefährdung geschweißt wird.

3.21 Verhalten bei Lichtbogenarbeiten

Die Versicherten haben

1. Stabelektrodenhalter und Lichtbogenbrenner so zu halten, dass kein Strom durch den menschlichen Körper fließen kann,

2. Lichtbogen-Zündversuche an nicht dafür vorgesehenen Stellen zu unterlassen,
3. Stabelektrodenhalter und Lichtbogenbrenner so abzulegen, dass kein elektrischer Kontakt mit dem Werkstück oder fremden leitfähigen Teilen, insbesondere dem Stromquellengehäuse, entstehen kann,

4. bei längeren Arbeitsunterbrechungen die Schweißstromquelle auf der Netzseite abzuschalten,
5. Drahtelektroden spannungsfrei zu wechseln,
6. Schutzeinrichtungen nach Abschnitt 3.2 gegen optische Strahlung zu verwenden,
7. Stabelektrodenhalter, Lichtbogenbrenner und Schweißleitungen zu benutzen, die im einwandfreien Zustand sind,
8. vor Arbeiten an Lichtbogenbrennern die Schweißstromquelle und den Drahtvorschub so abzuschalten, dass sie während der Arbeiten nicht versehentlich eingeschaltet werden können
und
9. darauf zu achten, dass sie bei Lichtbogenarbeiten mit mehreren Stromquellen an einem Werkstück oder an mehreren leitfähig miteinander verbundenen Werkstücken nicht gleichzeitig zwei Stabelektrodenhalter oder Lichtbogenbrenner berühren.

3.22 Schweißstromquellen

3.22.1 Der Unternehmer hat dafür zu sorgen, dass Schweißstromquellen so beschaffen sind, dass

1. Versicherte geschützt sind
 - a) gegen direktes Berühren aktiver Teile durch eine für die vorgesehenen Einsatzbedingungen ausreichende Schutzart
und
 - b) bei indirektem Berühren durch eine geeignete Schutzklasse und Isolierung des Schweißstromkreises gegen den Versorgungsstromkreis und gegen den Schutzleiter;
2. die einstellbare Leerlaufspannung unter Berücksichtigung von Einsatzbedingungen und Spannungsart folgende Höchstwerte nicht überschreitet:

Einsatzbedingungen	Spannungsart	Leerlaufspannung	
		Höchstwerte in Volt Scheitelwert	Effektivwert
a) Erhöhte elektrische Gefährdung	Gleich Wechsel	113 68	— 48
b) Ohne erhöhte elektrische Gefährdung	Gleich Wechsel	113 113	— 80
c) Begrenzter Betrieb ohne erhöhte elektrische Gefährdung	Gleich Wechsel	113 78	— 55
d) Lichtbogenbrenner maschinell geführt	Gleich Wechsel	141 141	— 100
e) Plasmaschneiden	Gleich Wechsel	500 —	— —
f) Unter Wasser mit Personen im Wasser	Gleich Wechsel	65 unzulässig	— unzulässig

3. auch im Falle eines Fehlers die Leerlaufspannung nach Nummer 2 Buchstaben a) und f) nicht überschritten wird und der Wechselspannungsanteil der Gleichspannung 48 V Effektivwert nicht überschreitet,

4. die Leerlaufspannung nach Nummer 2 Buchstabe d) beim Ausbleiben der Zündung oder nach Beenden des Schweißvorganges selbsttätig abgeschaltet wird
und
 5. sie für Plasmaschneiden mit Leerlauf über 113 V Scheitelwert nach Nummer 2 Buchstabe e) mit dem zugehörigen Brenner sicherheitstechnisch eine Einheit bilden und mit Sicherheitseinrichtungen ausgerüstet sind, die eine Leerlaufspannung am Ausgang verhindern, wenn der Brenner zerlegt ist oder von der Schweißstromquelle getrennt ist.
- 3.22.2 Ortsveränderliche Fernsteuerungen von Schweißstromquellen dürfen nur benutzt werden, wenn sie
1. mit der Schutzmaßnahme Schutzkleinspannung ausgeführt,
 2. mit der Schutzmaßnahme Schutztrennung ausgeführt
oder
 3. für den Betrieb mit Schweißspannung bis 113 V Scheitelwert ausgelegt sind.
- 3.22.3 Der Unternehmer hat dafür zu sorgen, dass an Schweißstromquellen deutlich erkennbar und dauerhaft angegeben sind:
1. für Schweißstromquellen nach Abschnitt 3.22.1, die für Lichtbogenarbeiten unter erhöhter elektrischer Gefährdung zulässig sind, das Zeichen **S**
 2. für Schweißstromquellen mit Leerlaufspannungsminderungseinrichtung die ungeminderte Leerlaufspannung.
- 3.23 Schutz gegen erhöhte elektrische Gefährdung
- 3.23.1 Der Unternehmer hat dafür zu sorgen, dass bei Lichtbogenarbeiten unter erhöhter elektrischer Gefährdung
1. nur geeignete und nach Abschnitt 3.22 gekennzeichnete Schweißstromquellen verwendet werden
und
 2. besondere Schutzmaßnahmen gegen elektrische Durchströmung durchgeführt sind.
- 3.23.2 Die Versicherten dürfen Lichtbogenarbeiten unter erhöhter elektrischer Gefährdung nur ausführen, wenn sie
1. hierfür nach Abschnitt 3.22 gekennzeichnete Schweißstromquellen verwenden
und
 2. sich gegen elektrische Durchströmung zusätzlich durch Maßnahmen nach Abschnitt 3.23.1 Nr. 2 schützen.
- Bei Lichtbogenarbeiten unter erhöhter elektrischer Gefährdung besteht ein größeres Risiko hinsichtlich elektrischer Durchströmung als bei Lichtbogenarbeiten unter Normalbedingungen.*
- Erhöhte elektrische Gefährdung besteht z.B.*
1. wenn der Schweißer zwangsweise (z.B. kniend, sitzend, liegend oder angelehnt) mit seinem Körper elektrisch leitfähige Teile berührt,
 2. an Arbeitsplätzen, an denen bereits eine Abmessung des freien Bewegungsraumes zwischen gegenüberliegenden elektrisch leitfähigen Teilen weniger als 2 m beträgt, so dass der Schweißer diese Teile zufällig berühren kann,

3. *an nassen, feuchten oder heißen Arbeitsplätzen, an denen der elektrische Widerstand der menschlichen Haut oder der Arbeitskleidung und der Schutzausrüstung durch Nässe, Feuchtigkeit oder Schweiß erheblich herabgesetzt werden kann.*

Elektrisch leitfähige Teile sind z.B. metallische, feuchte oder nasse Wände, Böden, Roste und Stoffe, wie Stein, Beton, Holz, Erdreich.

Der elektrische Widerstand der menschlichen Haut kann auch durch Tragen von Schmuck erheblich herabgesetzt werden. Das ist in besonders starkem Maße der Fall, wenn Schmuck durch die Haut geführt ist, z.B. bei Ringen in Ohr, Nase, Augenbrauen.

Hinsichtlich der Eignung und Kennzeichnung von Schweißstromquellen für Lichtbogenarbeiten unter erhöhter elektrischer Gefährdung Abschnitt 3.22.

Der besondere Schutz gegen elektrische Durchströmung des menschlichen Körpers wird durch isolierende Zwischenlagen, z.B. Gummimatten, Lattenroste, erreicht.

Für den Einsatz an feuchten oder heißen Arbeitsplätzen sind Zwischenlagen geeignet, die durch Feuchtigkeit oder Schweiß nicht leitfähig werden.

In Sonderfällen, z.B. bei Absturzgefahr oder besonderen räumlichen Verhältnissen am Arbeitsplatz, kann auch unbeschädigte Arbeitskleidung möglichst schwerer Qualität, solange sie trocken ist, ausreichend isolieren und damit als besondere Schutzmaßnahme geeignet sein. Feuchte Kleidung ist durch trockene zu ersetzen. Lederkleidung bietet länger Schutz gegen Durchfeuchtung als Textilien.

Füße werden gegen eine leitfähige Standfläche durch unbeschädigtes trockenes Schuhwerk z.B. mit Gummisohle ausreichend isoliert.

Hände werden durch unbeschädigte trockene Schweißerschutzhandschuhe ausreichend isoliert.

3.24

Gießschmelzverfahren

Der Unternehmer hat dafür zu sorgen, dass

1. Schweißpulver für das Gießschmelzschweißen trocken und geschützt vor unbeabsichtigtem Zünden gelagert, transportiert und bereitgestellt wird,
2. mit dem Beschicken des Tiegels erst begonnen wird, nachdem Tiegel, Gießform, Abdichtung und andere Teile trocken sind,
3. Versicherte sich während des Reaktionsvorganges nicht näher als für den Arbeitsvorgang erforderlich an der Schweißstelle aufhalten,
4. nach Beendigung des Schweißvorganges Teile der Schweißvorrichtung erst entfernt werden, wenn Metall und Schlacke erstarrt sind
und
5. Metall, Schlacke sowie die Schweißeinrichtung erst dann der Feuchtigkeit ausgesetzt werden, nachdem mit einer gefährlichen Wasserdampfbildung nicht mehr zu rechnen ist.

Das unbeabsichtigte Zünden wird vermieden, wenn Zündmittel vom Schweißpulver getrennt gelagert, transportiert und bereitgestellt werden sowie andere Zündquellen in unmittelbarer Nähe nicht vorhanden sind.

Unbeabsichtigt entzündetes Schweißpulver kann gefahrlos mit trockenem Sand abgedeckt werden. Die eingeleitete Reaktion kann nicht unterbrochen werden. Lösversuche mit Wasser sind gefährlich.

Die Anforderung, dass sich Versicherte während des Reaktionsvorganges nicht näher als erforderlich an der Schweißstelle aufhalten, wird z.B. erreicht, wenn

- zum Zünden des Schweißpulvers sich nur der Schweißer an der Schweißstelle aufhält,
- das Schweißpulver nur mit geeigneten Zündmitteln, wie Zündpille, Zündstäbchen, Zündpulver, Zündpistole, gezündet wird
und
- zum Abstechen des flüssigen Schweißgutes ein mindestens 1 m langer Stab benutzt wird.

Zum Trocknen werden in der Regel Wämbrenner eingesetzt. Zum Trockenhalten der Tiegel können Baustellenschirme erforderlich sein.

Die Abkühlzeit bis zur Erstarrung richtet sich nach der Außentemperatur und der Menge des Schweißgutes. Diese Zeit beträgt bei Schienen in der Regel 3 bis 4 min nach Abstich des Tiegels.

In der Regel ist mit einer gefährlichen Wasserdampfbildung nicht mehr zu rechnen, wenn Metall, Schlacke und Schweißvorrichtung unter 100 °C abgekühlt sind.

Das Entleeren von heißen Schlackenpfannen auf feuchte Böden, in Wasserpfützen oder Ähnliches ist gefährlich.

Mit geeigneten Einrichtungen (Blech, Aufnahme) kann, für den Fall einer undichten Form, der Kontakt der Gießschmelze mit Feuchtigkeit vermieden werden.

3.25 Unterwasserschweißen und -schneiden

3.25.1 Der Unternehmer hat dafür zu sorgen, dass

1. Unterwasserschweiß- und -schneidarbeiten nur von Versicherten ausgeführt werden, die als Taucher im Sinne der entsprechenden Vorschriften gelten und die mit den eingesetzten Einrichtungen und Verfahren zum Unterwasserschweißen und -schneiden vertraut sind,
2. Versicherte unter Wasser gegen gefährliche elektrische Durchströmung geschützt sind,
3. Unterwasserschweiß- und -schneidarbeiten an Wandungen von Behältern, anderen Hohlkörpern und geschlossenen Räumen nur ausgeführt werden, wenn Vorkehrungen gegen die Ansammlung zündfähiger Gemische im Inneren der Hohlkörper getroffen sind,
4. während des Tauchganges die für Unterwasserschweiß- und -schneidarbeiten angeschlossenen Druckgasflaschen überwacht werden
und
5. bei der Verwendung von flüssigem Brennstoff zum Unterwasserschneiden Auffangbehälter zur Verfügung stehen.

Das Vertrautsein mit den eingesetzten Einrichtungen und Verfahren zum Unterwasserschweißen und -schneiden schließt eine praktische Unterweisung und Übung unter vergleichbaren Arbeitsbedingungen ein und ist für Lichtbogenschweißen in nasser Umgebung z.B. durch eine gültige und erfolgreiche Prüfung nach dem Merkblatt DVS 1186 „DVS-Lehrgang; Unterwasserschweißen“ nachgewiesen.

Die Anforderung nach Schutz gegen elektrische Durchströmung wird z.B. erreicht, wenn

1. beim Tauchen

- mit Helmtauchergerät
 - alle Metallflächen und -teile im Inneren des Taucherhelmes, z.B. durch eine aufvulkanisierte Gummischicht oder eine andere geeignete Beschichtung, isoliert sind
und
 - wasserdichte Handschuhe getragen werden

- und*
- *mit Leichttauchgerät*
 - *wasserdichte Handschuhe, eine Kopfhaube und möglichst ein Trockentauchanzug getragen werden,*

2. *hinsichtlich der passiven und aktiven Sicherheit die Anforderungen des Abschnittes 2.6 „Unterwasser-Schweißen und –Schneiden“ der „Anwendungsbestimmungen für den sicheren Gebrauch von Elektrizität unter Wasser“ herausgegeben von der Association of Offshore Diving Contractors (Vereinigung der Vertragspartner für Meerestauchen) eingehalten werden.*

3.25.2 Der Unternehmer hat dafür zu sorgen, dass bei Lichtbogenarbeiten unter Wasser die Spannung nur auf Weisung des Versicherten eingeschaltet wird, der diese Arbeiten unter Wasser ausführt.

3.25.3 Der Unternehmer hat zusätzlich zu Abschnitt 3.25.2 dafür zu sorgen, dass

1. vor dem Hinablassen von Stabelektrodenhalter oder Lichtbogenbrenner,
2. zum Elektrodenwechsel,
3. bei jeder Arbeitsunterbrechung
und
4. im Gefahrenfall

die Spannung abgeschaltet wird.

3.26 Schweißtechnische Arbeiten in Druckluft

3.26.1 Der Unternehmer hat dafür zu sorgen, dass schweißtechnische Arbeiten in Druckluft erst durchgeführt werden, wenn zusätzlich zu den Anforderungen der Abschnitte 3.16, 3.19 bis 3.23 folgende Bedingungen erfüllt sind:

1. In der Arbeitskammer dürfen nur so viele Personen anwesend sein, wie gleichzeitig ausgeschleust werden können; sie müssen sich im Gefahrenfall unverzüglich in die Schleuse zurückziehen können;
2. in Abstimmung mit der Berufsgenossenschaft müssen die erforderlichen Lüftungsmaßnahmen getroffen sein;
3. die Sicherheitsmaßnahmen für brandgefährdete Bereiche nach Abschnitt 3.8 müssen getroffen sein;
4. die Sicherheitsmaßnahmen zum Schutz gegen erhöhte elektrische Gefährdung bei Lichtbogenarbeiten nach Abschnitt 3.23 müssen getroffen sein;
5. im Arbeitsbereich dürfen sich nur die für die Durchführung der schweißtechnischen Arbeiten erforderlichen Versicherten aufhalten; sie müssen schwer entflammbare Schutzanzüge tragen;
6. Druckgasflaschen dürfen nur für die Dauer der schweißtechnischen Arbeiten und nur in besonderen Transportbehältern in die Arbeitskammer gebracht werden;
7. Acetylenflaschen dürfen nicht in die Arbeitskammer gebracht werden;
8. während der schweißtechnischen Arbeiten muss sich ein Sicherheitsposten ständig bei den Druckgasflaschen aufhalten, in dauernder Sprechverbindung mit den Schweißern stehen und bei Arbeitspausen und Zwischenfällen sofort die Gaszufuhr abstellen.

3.26.2 Der Unternehmer hat dafür zu sorgen, dass schweißtechnische Arbeiten nach Abschnitt 3.26.1 möglichst mittels Lichtbogenverfahren oder unter Verwendung von Wasserstoff als Brenngas ausgeführt werden.

3.27 Prüfungen

Nach § 3 Abs. 3 der Betriebssicherheitsverordnung hat der Arbeitgeber Art, Umfang und Fristen erforderlicher Prüfungen der Arbeitsmittel zu ermitteln. Bei diesen Prüfungen sollen sicherheitstechnische Mängel systematisch erkannt und abgestellt werden.

Der Arbeitgeber legt ferner die Voraussetzungen fest, welche die von ihm beauftragten Personen zu erfüllen haben (befähigte Personen).

Nach derzeitiger Auffassung ist davon auszugehen, dass die Aufgaben der befähigten Personen für die nachstehend aufgeführten Prüfungen durch die dort genannten Personen wahrgenommen werden. Art, Umfang und Fristen der Prüfungen sind bisherige Praxis und entsprechen den Regeln der Technik.

3.27.1 Regelmäßige Prüfungen

3.27.1.1 Der Unternehmer hat dafür zu sorgen, dass Flaschenbatterieanlagen sowie Verbrauchseinrichtungen vor der ersten Inbetriebnahme sowie nach wesentlichen Instandsetzungs- und Änderungsarbeiten auf

- ordnungsgemäße Aufstellung,
- ordnungsgemäße Beschaffenheit

und

- Dichtheit unter Betriebsverhältnissen

durch einen Sachkundigen geprüft werden.

3.27.1.2 Der Unternehmer hat dafür zu sorgen, dass Einzelflaschen- und Flaschenbatterieanlagen sowie Verbrauchseinrichtungen regelmäßig auf

- Dichtheit

und

- ordnungsgemäßen Zustand

durch einen Sachkundigen geprüft werden.

3.27.1.3 Der Unternehmer hat dafür zu sorgen, dass Verbrauchseinrichtungen nach Flammenrückschlägen auf ordnungsgemäßen Zustand durch einen Sachkundigen geprüft werden.

3.27.1.4 Der Unternehmer hat dafür zu sorgen, dass durch einen Sachkundigen mindestens einmal jährlich

1. trockene Gebrauchsstellenvorlagen und Einzelflaschensicherungen auf Sicherheit gegen Gasrücktritt, Dichtheit und Durchfluss
- und
2. nasse Gebrauchsstellenvorlagen gereinigt und auf Sicherheit gegen Gasrücktritt

geprüft werden.

3.27.1.5 Der Unternehmer hat dafür zu sorgen, dass nasse Gebrauchsstellenvorlagen mindestens einmal je Schicht vor Beginn schweißtechnischer Arbeiten und nach jedem Flammenrückschlag in drucklosem Zustand auf ausreichenden Flüssigkeitsinhalt geprüft und erforderlichenfalls nachgefüllt werden.

3.27.1.6 Die Versicherten haben vor Arbeitsbeginn

- Gasschläuche, deren Befestigungen und Verbindungselemente auf einwandfreien Zustand

und

- Verbrauchseinrichtungen auf Funktion

zu prüfen.

- 3.27.1.7 Hinsichtlich der Prüfungen von elektrischen Einrichtungen der Schweißtechnik und der Prüfpersonen siehe § 5 der Unfallverhütungsvorschrift „Elektrische Anlagen und Betriebsmittel“ (BGV A3).

Bei der Bemessung der Prüffristen für nicht ortsfeste Einrichtungen der Lichtbogentechnik ist zu berücksichtigen, dass

- *Schweißleitungen, Schlauchpakete, Steckvorrichtungen, Stabelektrodenhalter und Lichtbogenbrenner stark beansprucht werden,*
- *Netzanschlussleitungen und Steckvorrichtungen durch vagabundierende Schweißströme beschädigt sein können,*
- *die Isolation der Schweißstromquellen durch Staubablagerungen in ihnen vermindert wird.*

Es werden folgende Prüffristen empfohlen:

1. vierteljährlich

- Sichtprüfung auf ordnungsgemäßen Zustand,
- Funktionsprüfung sicherheitstechnischer Einrichtungen,
- Prüfung der Schutzmaßnahmen gegen gefährliche Körperströme auf Wirksamkeit

und

2. jährlich

- Sichtprüfung der geöffneten Steckverbindungen,
- Isolationsprüfung von Eingangs- und Ausgangstromkreis gegen Körper und beide Stromkreise gegeneinander nach innerer Reinigung der Schweißstromquellen.

Die Sichtprüfung auf ordnungsgemäßen Zustand umfasst z.B.

- *Netzanschlussleitungen und Steckvorrichtungen,*
- *Schweißleitungen, Schlauchpakete, Steckvorrichtungen, Stabelektrodenhalter, Lichtbogenbrenner,*
- *Schutz- und Sicherheitseinrichtungen wie Hauptschalter, Notbefehlseinrichtungen, Melde- und Kontrollleuchten, Wahlschalter, Befehlsgeräte.*

Die Funktionsprüfung sicherheitstechnischer Einrichtungen umfasst z.B.

- *Hauptschalter, Befehlsgeräte, Wahlschalter, Melde- und Kontrollleuchten.*

Die Prüfung der Wirksamkeit der Schutzmaßnahme gegen gefährliche Körperströme umfasst z.B. die Messung des Schutzleiterwiderstandes, siehe DIN EN 60 974-1 (VDE 0544 Teil 1) „Lichtbogenschweißeinrichtungen; Teil 1: Schweißstromquellen“.

Die Forderung nach Prüfung der Isolation wird z.B. durch Anwendung einer Prüfgleichspannung von 1 000 V erfüllt.

Anhang 1

Beispiel für eine Schweißerlaubnis

Schweißerlaubnis nach § 30 Unfallverhütungsvorschrift „Schweißen, Schneiden und verwandte Verfahren“ (BGV D1, bisherige VBG 15)		
1	Arbeitsort/-stelle	_____
1a	Bereich mit Brand- und Explosionsgefahr	Die räumliche Ausdehnung um die Arbeitsstelle: Umkreis (Radius) von m, Höhe von m, Tiefe von m
2	Arbeitsauftrag (z.B. Träger abtrennen) Arbeitsverfahren	_____ Name: _____
3	Sicherheitsmaßnahmen bei Brandgefahr	<input type="checkbox"/> Entfernen beweglicher brennbarer Stoffe und Gegenstände - ggf. auch Staubablagerungen <input type="checkbox"/> Entfernen von Wand- und Deckenverkleidungen, soweit sie brennbare Stoffe abdecken oder verdecken oder selbst brennbar sind <input type="checkbox"/> Abdecken ortsfester brennbarer Stoffe oder Gegenstände (z.B. Holzbalken, -wände, -fußböden, -gegenstände, Kunststoffteile) mit geeigneten Mitteln und gegebenenfalls deren Anfeuchten <input type="checkbox"/> Abdichten von Öffnungen (z.B. Fugen, Ritzen, Mauerdurchbrüche, Rohröffnungen, Rinnen, Kamine, Schächte) zu benachbarten Bereichen durch Lehm, Gips, Mörtel, feuchte Erde usw. <input type="checkbox"/> _____
3a	Beseitigen der Brandgefahr	
3b	Bereitstellen von Feuerlöschmitteln	<input type="checkbox"/> Feuerlöscher mit <input type="checkbox"/> Wasser <input type="checkbox"/> Pulver <input type="checkbox"/> CO ₂ <input type="checkbox"/> Löschdecken <input type="checkbox"/> Löschsand <input type="checkbox"/> angeschlossener Wasserschlauch <input type="checkbox"/> wassergefüllte Eimer <input type="checkbox"/> Benachrichtigen der Feuerwehr
3c	Brandposten	<input type="checkbox"/> Während der schweißtechnischen Arbeiten Name: _____
3d	Brandwache	<input type="checkbox"/> Nach Abschluss der schweißtechnischen Arbeiten Dauer: _____ Std. Name: _____
4	Sicherheitsmaßnahmen bei Explosionsgefahr	<input type="checkbox"/> Entfernen sämtlicher explosionsfähiger Stoffe und Gegenstände - auch Staubablagerungen und Behälter mit gefährlichem Inhalt oder dessen Resten <input type="checkbox"/> Beseitigen von Explosionsgefahr in Rohrleitungen <input type="checkbox"/> Abdichten von ortsfesten Behältern, Apparaten oder Rohrleitungen, die brennbare Flüssigkeiten, Gase oder Stäube enthalten oder enthalten haben und gegebenenfalls in Verbindung mit lufttechnischen Maßnahmen <input type="checkbox"/> Durchführen lufttechnischer Maßnahmen nach EX-RL in Verbindung mit messtechnischer Überwachung <input type="checkbox"/> Aufstellen von Gaswarngeräten _____ <input type="checkbox"/> _____
4a	Beseitigen der Explosionsgefahr	
4b	Überwachung	<input type="checkbox"/> Überwachung der Sicherheitsmaßnahmen auf Wirksamkeit Name: _____
4c	Aufhebung der Sicherheitsmaßnahmen	Nach Abschluss der schweißtechnischen Arbeiten Nach: Std. Name: _____
5	Alarmierung	Standort des nächstgelegenen Brandmelders _____ Telefons _____ Feuerwehr Ruf-Nr. _____
6	Auftraggebender Unternehmer (Auftraggeber)	Die Maßnahmen nach Nummern 3 und 4 tragen den durch die örtlichen Verhältnisse entstehenden Gefahren Rechnung. _____ Datum Unterschrift
7	Ausführender Unternehmer (Auftragnehmer)	Die Arbeiten nach Nummer 2 dürfen erst begonnen werden, wenn die Sicherheitsmaßnahmen nach Nummern 3 und/oder 4 durchgeführt sind. _____ Datum Unterschrift
		Kennntnisnahme des Ausführenden nach 2 _____ Unterschrift

Original →
 Ausführender nach 2
 1. Kopie → Auftraggeber
 2. Kopie → Auftragnehmer

Beispiel für eine Betriebsanweisung

BETRIEBSANWEISUNG

1	ANWENDUNGSBEREICH
	Schweißtechnische Arbeiten in Bereichen mit Brandgefahr nach Abschnitt 3.8.4
2	GEFAHREN
	<ul style="list-style-type: none"> – Wegfliegende oder abtropfende heiße Metall- oder Schlacketeilchen – Wärmeleitung – Sekundärflammen bei Autogenarbeiten an Rohrleitungen
3	VERHALTENSREGELN
	<ul style="list-style-type: none"> – Festlegen des brandgefährdeten Bereiches – Absprache der Sicherheitsmaßnahmen mit dem Auftraggeber – Informieren über Brandmeldeeinrichtungen – Beginn der schweißtechnischen Arbeiten nach Durchführung der Sicherheitsmaßnahmen
4	SICHERHEITSMASSNAHMEN
	<ul style="list-style-type: none"> – Entfernen sämtlicher beweglicher Stoffe und Gegenstände, die sich durch schweißtechnische Arbeiten in Brand setzen lassen – Entfernen fester brennbarer Einrichtungen, z.B. Umkleidungen und Isolierungen, soweit baulich und betriebstechnisch durchführbar – Abdecken verbleibender brennbarer Gegenstände, z.B. Holzbalken oder Kunststoffteile, mit geeigneten Materialien – Abdichten von Öffnungen, Fugen, Ritzen, Rohröffnungen mit nichtbrennbaren Stoffen, z.B. Gips, Mörtel – Kontrolle auf Brandentstehung durch einen Brandposten mit geeigneten Feuerlöscheinrichtungen, z.B. Feuerlöschern, angeschlossenem Wasserschlauch – Vorhalten einer Brandwache für angemessenen Zeitrahmen nach Beendigung der schweißtechnischen Arbeiten
5	VERHALTEN BEI BRANDENTSTEHUNG
	<ul style="list-style-type: none"> – Einstellen der schweißtechnischen Arbeit – Unverzögerlicher Löschangriff durch den Brandposten, Alarmierung der Feuerwehr und innerbetriebliche Weitergabe des Alarms – Warnung in der Nähe tätiger Personen
6	VERHALTEN BEI UNFÄLLEN, ERSTE HILFE
	<ul style="list-style-type: none"> – In Brand geratene Kleidung mit Handschuhen, Löschdecke ersticken – Gegebenenfalls Alarmierung der Rettungsdienste (Tel.)
7	MITZUFÜHRENDE ARBEITSMITTEL
	<ul style="list-style-type: none"> – Geeignete Feuerlöscheinrichtungen, z.B. Feuerlöscher, Wasserschlauch, Löschdecken (DIN 14 155, DIN EN 1869) – Gegebenenfalls mobile Brandmeldeeinrichtungen, Funktelefon – Materialien zum Abdecken, z.B. feuerfeste Abdeckmatten – Materialien zum Abdichten, z.B. Gips, Mörtel
Datum: _____ Unterschrift: _____	

Anhang 2

Anhaltswerte zur Bestimmung durch Funkenflug gefährdeter Bereiche

Die maßlichen Angaben über die Reichweiten in Tabelle 1 sind Anhaltswerte zur Bestimmung des durch Funkenflug gefährdeten Bereiches und berücksichtigen die Gesamtreichweite und das Zündvermögen heißer Metall- oder Schlacketeilchen bei fachgerechter Ausführung der Arbeiten und ungünstigen Arbeitsbedingungen. Übliche Verfahrensstörungen, z.B. Brennerabknall, sind eingeschlossen.

Die Reichweiten für den horizontalen Bereich umfassen auch mögliche Ablenkungen der Partikel aus ihrer Flugbahn durch Hindernisse in der Umgebung, z.B. Gerüste, Geländer. Die Reichweiten für thermisches Trennen schließen auch die für Schleifarbeiten ein.

Raubegrenzungen und wirksame Abschirmungen können diese Bereiche beschränken.

Ausdehnung und Form des durch Funkenflug gefährdeten Bereiches ergeben sich aus den Bewegungsbahnen heißer Partikel (siehe Bild 1) mit den Maßen aus Tabelle 1 und Bild 2.

Bei Arbeitshöhen über 3 m ist als Richtwert anzunehmen, dass sich mit jedem Meter zusätzlicher Arbeitshöhe der Bereich in der Horizontalen um etwa 0,5 m vergrößert.

Bei Brennschneid- und Lötarbeiten ist auf Grund des gerichteten Auswurfes von Partikeln mit einer Halbierung der Reichweite entgegengesetzt der Hauptauswurfrichtung zu rechnen.

Außer durch heiße Metall- oder Schlacketeilchen kann darüber hinaus durch eine indirekte Einwirkung eine Brandentstehung verursacht werden, z.B. durch:

- Wärmeleitung über die unmittelbar zu bearbeitenden oder nahe gelegenen Bauteile in und durch Wände, Böden oder Decken in Nachbarbereiche hinein.
- Sekundärflammen bei Arbeiten mit Brenngas-, Sauerstoffgemischen an Rohrleitungen an entlegenen Öffnungen dieser Leitungen.

Arbeitsverfahren	Durch Funkenflug gefährdete Bereiche		
	Horizontale Reichweite ¹⁾	Vertikale Reichweite	
		nach oben	nach unten
Löten mit Flamme	bis zu 2 m	bis zu 2 m	bis zu 10 m
Schweißen (manuelles Gas- und Lichtbogenschweißen)	bis zu 7,5 m	bis zu 4 m	bis zu 20 m
Thermisches Trennen	bis zu 10 m	bis zu 4 m	bis zu 20 m

¹⁾ - Reichweite bei üblicher Arbeitshöhe von ca. 2 bis 3 m

Tabelle 1: Anhaltswerte zur Bestimmung durch Funkenflug gefährdeter Bereiche

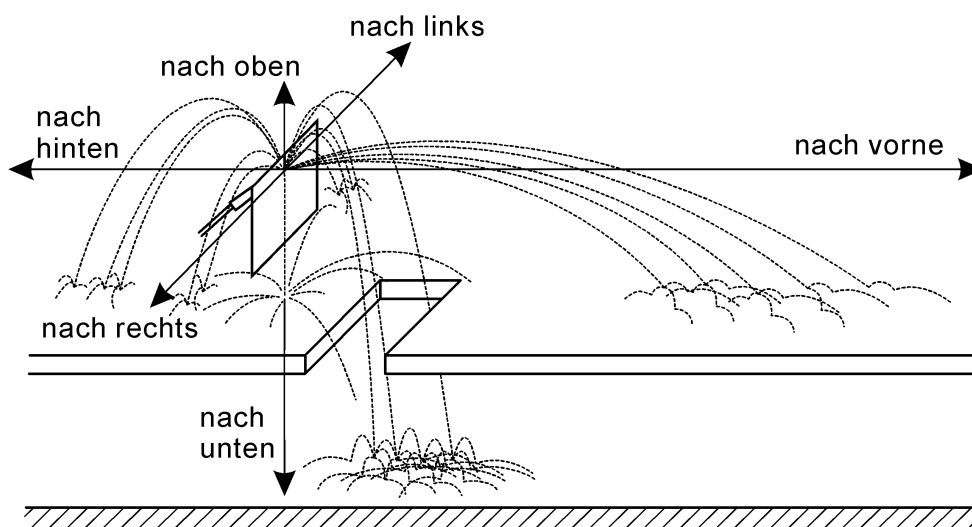


Bild 1: Ausbreitungsverhalten heißer Partikel bei schweißtechnischen Arbeiten

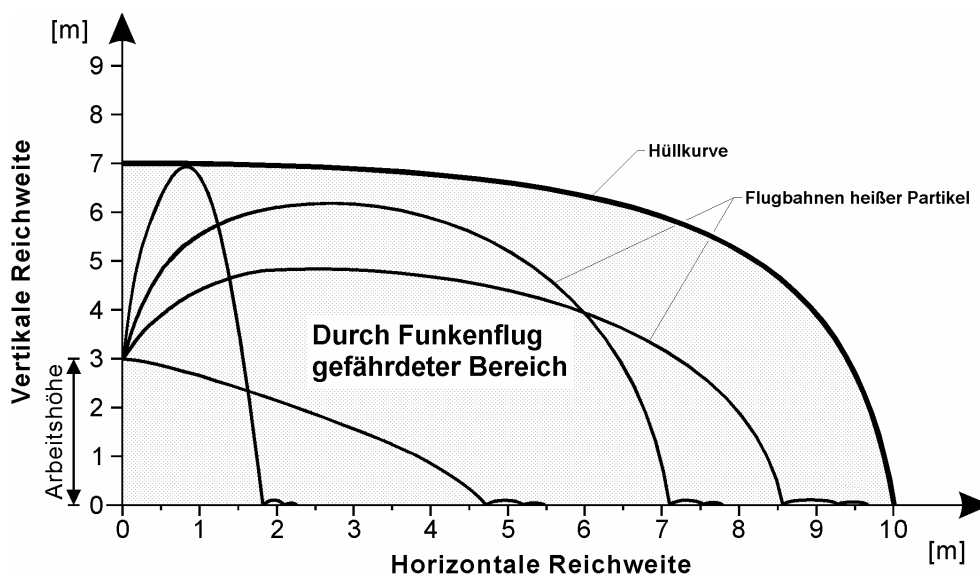






Bild 2: Ausdehnung des durch Funkenflug gefährdeten Bereiches beim thermischen Trennen in einer Arbeitshöhe von 3 m

Anhang 3

Beispiel für eine Betriebsanweisung nach Abschnitt 3.1

Anhang Drei GmbH 15000 UVV-Hausen		BETRIEBSANWEISUNG	NR: 15
ANWENDUNGSBEREICH			
ARBEITSBEREICH: Schiffsbau		ARBEITSPLATZ: Enger Raum, z.B. Tank	
		TÄTIGKEIT: Flammwärmen, -richten	
GEFAHREN FÜR DEN MENSCHEN			
		<ol style="list-style-type: none"> Nitrose Gase (Vergiftung: Übelkeit, Atemnot, Lungenödem, Tod) Anreicherung an Sauerstoff / Brenngasen (Inbrandgeraten der Kleidung / Vergiftung) 	
SCHUTZMASSNAHMEN UND VERHALTENSREGELN			
<ul style="list-style-type: none"> - Be- und Entlüftung, ggf. Atemschutz tragen - Abstellen von Brennern während Arbeitsunterbrechungen - Tragen schwer entflammbarer Schutzanzüge - Prüfen von Brennern samt Schläuchen/Schlauchverbindungen vor Aufnahme der Tätigkeit auf Undichtigkeiten/Beschädigungen - Entfernen von Schläuchen einschließlich Brennern bei längeren Arbeitsunterbrechungen 			
VERHALTEN BEI STÖRUNGEN			Notruf: ... ¹⁾
<ul style="list-style-type: none"> - Bei Ausfall der Lüftung: Arbeiten sofort unterbrechen, engen Raum verlassen - Bei Leckagen: Arbeiten einstellen und Schaden beheben - Bei Flammenrückschlägen: Arbeiten einstellen und Ursache beheben 			
VERHALTEN BEI UNFÄLLEN, ERSTE HILFE			Notruf: ... ¹⁾
		Bei ersten Anzeichen gesundheitlicher Beeinträchtigung (Schwindel, Übelkeit, Atemnot): Arbeiten einstellen, engen Raum verlassen Unverzüglich Arzt aufsuchen Beginnende Kleidungsbrände mit Handschuhen ersticken	
INSTANDHALTUNG			
Schadhafte Geräte von Sachkundigen überprüfen / reparieren lassen			
FOLGEN DER NICHTBEACHTUNG			
Gesundheitliche Schäden: schwere Vergiftungen, schwere Verbrennungen Arbeitsrechtliche Folgen			
Datum: 20. April 1998		Unterschrift:	
		Freigabe: _____ Betriebsrat: _____	

Informationen an den Unternehmer:

¹⁾ Vor Arbeitsbeginn vom Unternehmer zu ermitteln und in der Betriebsanweisung zu vermerken.

Betreiben von Wärmeübertragungs- anlagen mit organischen Wärmeträgern

[Inhalte aus vorheriger VBG 64]

*Fachausschuss
„Chemie“
der BGZ*

Inhaltsverzeichnis	Seite
1 Anwendungsbereich	3
2 Begriffsbestimmungen	3
3 Maßnahmen zur Verhütung von Gefahren für Leben und Gesundheit bei der Arbeit	
3.1 Allgemeine Anforderungen	4
3.2 Dichtheit der Anlage	4
3.3 Aufstellung der Anlage	4
3.4 Unterweisung	5
3.5 Betriebsanweisung	5
3.6 Inbetriebnahme	6
3.7 Bestimmungsgemäßes Betreiben	6
3.8 Prüfungen	7

1 Anwendungsbereich

- 1.1 Dieses Kapitel findet Anwendung auf Wärmeübertragungsanlagen, in denen organische Wärmeträger auf Temperaturen unterhalb oder oberhalb ihres Siedebeginns bei Atmosphärendruck erhitzt werden. Für Wärmeverbraucher findet sie nur insoweit Anwendung, wie der Raum des Verbrauchers vom Wärmeträger beaufschlagt wird.

Hinweis: Die Festlegungen dieses Kapitels gelten zusätzlich zu den Bestimmungen der Betriebssicherheitsverordnung.

- 1.2 Dieses Kapitel findet keine Anwendung auf

1. Kälteanlagen, Wärmepumpen und Kühleinrichtungen,

Siehe auch Kapitel 2.35 „Betreiben von Kälteanlagen, Wärmepumpen und Kühleinrichtungen“ dieser BG-Regel.

2. ortsbewegliche Zimmerradiatoren als Einzelheizung,
3. Sonnenheizanlagen mit Sonnenkollektoren, sofern die Beheizung in dem betreffenden Kreislauf nur durch Sonnenenergie erfolgt.

2 Begriffsbestimmungen

Im Sinne dieses Kapitels werden folgende Begriffe bestimmt:

1. Wärmeübertragungsanlagen sind Anlagen, in denen sich organische Wärmeträger im geschlossenen Kreislauf befinden und in denen die Wärmezufuhr durch Erhitzer erfolgt, im Folgenden Anlagen genannt. Sie sind die Gesamtheit aller für die vorgesehene Betriebsweise bestimmten sowie in Reserve stehenden Einrichtungen und Bauten.

In Wärmeübertragungsanlagen wird der im Erhitzer erwärmte Wärmeträger im Naturumlauf oder Zwanglauf zum Wärmeverbraucher und zur erneuten Erwärmung zurück zum Erhitzer geführt.

Sinnbildliche Darstellung von Ausführungsarten von Anlagen siehe Bilder A1 bis A7 des Anhanges A der DIN 4754 „Wärmeübertragungsanlagen mit organischen Wärmeträgern; Sicherheitstechnische Anforderungen, Prüfung“.

2. Erhitzer sind feuer-, abgas- oder elektrisch beheizte Anlagenteile, in denen organische Wärmeträger erhitzt werden.
3. Zwanglauferhitzer sind Erhitzer, in denen der Umlauf des Wärmeträgers mittels Umwälzpumpe erfolgt.
4. Organische Wärmeträger (Wärmeträger) sind organische Flüssigkeiten.

Hinsichtlich organischer Wärmeträger, die unterhalb ihres Siedebeginns eingesetzt werden, siehe z.B. DIN 51 522 „Mineralöle und verwandte Kohlenwasserstoffe; Wärmeträgeröle Q; Flüssige, ungebrauchte Wärmeträger; Anforderungen, Prüfung“.

Stoffwerte der organischen Wärmeträger siehe VDI-Wärmeatlas bzw. Herstellerangaben.

5. Maximal zulässiger Druck ist der vom Hersteller angegebene höchste Druck, für den ein Druckgerät ausgelegt ist.
6. Volumen ist das innere Volumen eines Druckraumes einschließlich des Volumens von den Stützen bis zur ersten Verbindung, aber abzüglich des Volumens festeingebauter innenliegender Teile.
7. Filmtemperatur ist definiert als die Wandtemperatur auf der Wärmeträgerseite.

3 Maßnahmen zur Verhütung von Gefahren für Leben und Gesundheit bei der Arbeit

3.1 Allgemeine Anforderungen

3.1.1 Der Unternehmer hat dafür zu sorgen, dass Anlagen so bereitgestellt und betrieben werden, dass sie den auf Grund der vorgesehenen Betriebsweise zu erwartenden mechanischen, chemischen und thermischen Beanspruchungen sicher genügen.

Die Bereitstellung umfasst alle Maßnahmen, die der Arbeitgeber zu treffen hat, da mit den Beschäftigten nur der Betriebssicherheitsverordnung entsprechende Arbeitsmittel (zu den Arbeitsmitteln zählen auch Anlagen) zur Verfügung gestellt werden können.

Bereitstellung in diesem Sinne umfasst auch Montagearbeiten wie den Zusammenbau des Arbeitsmittels einschließlich der für die sichere Benutzung erforderlichen Installationsarbeiten.

3.1.2 Der Unternehmer hat dafür zu sorgen, dass die Errichtung und der Betrieb von Anlagen, für die eine behördliche Genehmigung oder Zustimmung beantragt werden muss, der zuständigen Berufsgenossenschaft mitgeteilt wird.

Für die erforderliche Mitteilung an die zuständige Berufsgenossenschaft kann die in Anhang C der DIN 4754 enthaltene „Beschreibung zum Antrag zur Errichtung und zum Betrieb einer Wärmeübertragungsanlage“ verwendet werden; zumindest sind die dort aufgeführten Daten mitzuteilen.

3.2 Dichtheit der Anlage

3.2.1 Wärmeträgerbeaufschlagte Anlagenteile sowie ihre Ausrüstungsteile dürfen nur so montiert, installiert und betrieben werden, dass sie bei den auf Grund der vorgesehenen Betriebsweise zu erwartenden mechanischen, chemischen und thermischen Beanspruchungen technisch dicht sind und technisch dicht bleiben. Dies gilt nicht für betriebsbedingte Wärmeträgeraustrittsstellen.

Hinsichtlich der Dichtheit von Anlagen zur Vermeidung einer gefährlichen explosionsfähigen Atmosphäre (g.e.A.) siehe Abschnitt E 1.3.2 der „Explosionsschutz-Regeln (EX-RL)“ (BGR 104).

3.3 Aufstellung der Anlage

3.3.1 Erhitzer sind so aufzustellen, dass Versicherte nicht gefährdet werden können.

Siehe auch Beispielsammlung zu den „Explosionsschutz-Regeln (EX-RL)“ (BGR 104).

3.3.2 Erhitzer sind im Freien oder in Heizräumen aufzustellen.

Die Heizräume müssen auch den bauaufsichtlichen Anforderungen entsprechen; siehe auch DIN 4754.

3.3.3 Feuerbeheizte und elektrisch beheizte Erhitzer dürfen abweichend von Abschnitt 3.3.2 im Einvernehmen mit der zuständigen Berufsgenossenschaft und dem zuständigen Gewerbeaufsichtsamt in Arbeitsräumen aufgestellt sein, wenn während des Betriebes ein Versicherter ständig anwesend ist und der Gesamthalt des Erhitzers zuzüglich 2/3 des Inhaltes des Ausdehnungsgefäßes

- bei feuerbeheizten Erhitzern 500 l,
 - bei elektrisch beheizten Erhitzern 5 000 l
- nicht überschreitet.

Abweichungen können gestattet werden, wenn es der Betrieb erfordert und sichergestellt ist, dass austretender Wärmeträger durch den Erhitzer nicht entzündet oder zur Explosion gebracht werden kann und wegen der Art des Betriebes und der Beschaffenheit der Aufstellräume Bedenken nicht bestehen.

Die Forderung, dass während des Betriebes ein Versicherter anwesend sein muss, schließt dessen Unterweisung nach Abschnitt 3.4 ein.

3.3.4 Feuerbeheizte Erhitzer mit einem Füllvolumen von mehr als 500 l sind bei der Aufstellung im Freien mit einem Schutzabstand von 10 m gegenüber Gebäuden, deren Wände nicht feuerbeständig ausgeführt sind, sowie gegenüber anderen Anlagen aufzustellen. Dieser Schutzabstand ist entbehrlich, wenn eine Brandmauer errichtet worden ist.

3.3.5 Der Unternehmer hat dafür zu sorgen, dass Anlagen gefahrlos entleert werden können und Auffangbehälter vorhanden sind, die mindestens das Volumen des größten absperrbaren Anlagenteils aufnehmen können. Er hat ferner dafür zu sorgen, dass die Auffangbehälter möglichst an der tiefsten Stelle der Anlage installiert und mit Entleerungs- und Entlüftungseinrichtungen ausgerüstet sind. Dies gilt nicht für Anlagen, in denen Wärmeträger auf Temperaturen unterhalb ihres Siedebeginns bei Atmosphärendruck erhitzt werden und deren zulässiges Füllvolumen 1 000 l oder weniger beträgt.

3.3.6 Der Unternehmer hat dafür zu sorgen, dass Anlagenteile mit heißen Oberflächen, soweit sie im Arbeits- oder Verkehrsbereich liegen, gegen Berühren so gesichert oder isoliert sind, dass Versicherte nicht gefährdet werden.

3.4 Unterweisung

3.4.1 Der Unternehmer hat die Versicherten vor der erstmaligen Aufnahme ihrer Tätigkeit und danach in angemessenen Zeitabständen, mindestens jedoch einmal jährlich, über

1. die Gefahren beim Betrieb von Anlagen,
 2. die Sicherheitsbestimmungen,
 3. das Verhalten bei Unfällen und Störungen sowie die dabei zu treffenden Maßnahmen
- und

4. den Inhalt der Betriebsanweisung nach Abschnitt 3.5 zu unterweisen.

3.4.2 Inhalt und Zeitpunkt der Unterweisung sind zu dokumentieren und von den Unterwiesenen durch Unterschrift zu bestätigen.

Siehe § 4 der Unfallverhütungsvorschrift „Grundsätze der Prävention“ (BGV A1).

3.5 Betriebsanweisung

3.5.1 Der Unternehmer hat eine Betriebsanweisung in verständlicher Form und Sprache aufzustellen. Die Betriebsanweisung ist in geeigneter Weise bekannt zu geben und muss den Versicherten jederzeit zugänglich sein.

Die Betriebsanweisung soll unter anderem enthalten:

- Name und Wohnort des Herstellers der Anlage,
- Name, Wohnort und Telefonnummer des Kundendienstes,
- Art und sicherheitstechnische Kenndaten des Wärmeträgers und die für den normalen Betrieb erforderliche Füllmenge,

- Anweisung für das Befüllen, An- und Abstellen der Anlage,
- Anweisung über das Außerbetriebsetzen in Notfällen,
- Warnung vor irrtümlichem Füllen mit falschem Wärmeträger,
- Hinweis auf Gebrauch von persönlichen Schutzausrüstungen,
- Hinweis auf das Verhalten bei Verletzungen (Erste Hilfe),
- ein übersichtliches Fließschema
und
- einen Alarmplan.

Die Betriebsanweisung ist unter Berücksichtigung der Betriebsanleitung nach Abschnitt 6 der DIN 4754 zu erstellen.

Der Alarmplan regelt den Ablauf der zu treffenden Maßnahmen und den Einsatz von Personen und Mitteln und berücksichtigt gegebenenfalls zusätzliche Gefahren, die bei erschwerenden Umständen beachtet werden müssen.

Siehe auch Technische Regeln für Gefahrstoffe „Betriebsanweisung und Unterweisung nach § 20 GefStoffV“ (TRGS 555).

3.5.2 Die Versicherten haben die Betriebsanweisung zu beachten.

3.6 Inbetriebnahme

3.6.1 Der Unternehmer hat dafür zu sorgen, dass das erstmalige Anheizen vorsichtig, in Gegenwart einer befähigten Person und nach den Angaben des Herstellers erfolgt.

Beim Füllen der Anlage ist insbesondere darauf zu achten, dass das Erstarren des Wärmeträgers vermieden wird.

Zur befähigten Person siehe § 2 Abs. 7 der Betriebssicherheitsverordnung sowie Technische Regel zur Betriebssicherheitsverordnung „Befähigte Personen“ (TRBS 1201).

3.6.2 Beim Anheizen darf die Strömungssicherung überbrückt werden, bis der Wärmeträger eine Viskosität erreicht hat, die der Einstellung der Strömungssicherung entspricht. Hierbei darf die zulässige Filmtemperatur nicht überschritten werden.

Eine Überbrückung darf nur mittels eines zusätzlichen, zuverlässigen Temperaturbegrenzers oder eines Stellteiles mit selbsttätiger Rückstellung geschehen.

Die zulässige Filmtemperatur des organischen Wärmeträgers ist im Allgemeinen den Herstellerangaben zu entnehmen.

3.7 Bestimmungsgemäßes Betreiben

3.7.1 Anlagen dürfen nur von Versicherten betrieben und instandgehalten werden, die hierzu vom Unternehmer besonders beauftragt sind.

Die Beauftragung durch den Unternehmer setzt eine Unterweisung in diesen Tätigkeiten voraus. Bei der Beauftragung hat der Unternehmer zu berücksichtigen, ob die Versicherten fähig sind die übertragenen Aufgaben zuverlässig zu erfüllen.

Instandhaltung umfasst Maßnahmen zur Bewahrung und Wiederherstellung des Sollzustandes sowie die Feststellung und Beurteilung des Istzustandes von technischen Mitteln eines Systems. Diese Maßnahmen beinhalten:

- Wartung,
- Inspektion
und

- *Instandsetzung.*

Gemäß Wasserhaushaltsgesetz dürfen an Anlagen, in denen sich wassergefährdende Stoffe befinden, Wartungs-, Reinigungs- und Instandsetzungsarbeiten nur durch Betriebe durchgeführt werden, die auch Fachbetriebe nach § 19 Abs. 1 Wasserhaushaltsgesetz sind. Werden die Instandsetzungen durch den Betreiber selbst ausgeführt, so muss die Anerkennung nach § 19 Abs. 1 Wasserhaushaltsgesetz bzw. der Fachbetriebsverordnung auch für den Betrieb des Betreibers vorliegen.

- 3.7.2 Anlagen sind so zu betreiben, dass betriebsbedingte Wärmeträgeraustritte möglichst gering gehalten werden.

Hinsichtlich betriebsbedingte Wärmeträgeraustritte siehe Abschnitt 3.2.

- 3.7.3 Anlagen sind so betreiben, dass austretender Wärmeträger gefahrlos abgeleitet werden kann.

Gefahrloses Ableiten wird z.B. erreicht, wenn

- *der Wärmeträger durch eine Abblaseleitung so geführt wird, dass Versicherte nicht gefährdet werden können,*
- *beim Austritt der Wärmeträger in Räumen nur so geringe Mengen frei werden, dass nur ungefährliche Konzentrationen auftreten können,*
- *austretender dampfförmiger Wärmeträger so schnell verdünnt wird, dass keine gefährliche Konzentration in Bodennähe auftreten kann,*
- *austretender Wärmeträger aufgefangen oder gefahrlos verbrannt wird.*

- 3.7.4 Anlagen dürfen nur betrieben werden, wenn die sicherheitstechnisch erforderlichen Ausrüstungsteile wirksam sind.

- 3.7.5 Im Bereich von Anlagen dürfen sich Unbefugte nicht aufhalten. Auf dieses Verbot ist durch das Verbotsschild „Zutritt für Unbefugte verboten“ hinzuweisen.

Ausführung des Verbotsschildes siehe Unfallverhütungsvorschrift „Sicherheits- und Gesundheitsschutzkennzeichnung am Arbeitsplatz“ (BGV A8).

- 3.7.6 Der durch den Schutzabstand nach Abschnitt 3.3.4 gebildete Schutzbereich ist von brennbaren Gegenständen freizuhalten.

- 3.7.7 Vor Beginn von Instandsetzungsarbeiten an wärmeträgerführenden Teilen ist der Wärmeträger so weit zu entfernen, wie dies für die gefahrlose Durchführung der Arbeiten notwendig ist.

Bei Feuerarbeiten sind Vorkehrungen gegen Brand- und Explosionsgefahr zu treffen. Siehe auch Kapitel 2.26 „Schweißen, Schneiden und verwandte Verfahren“ dieser BG-Regel.

- 3.7.8 Aus Anlagen ausgeflossener Wärmeträger darf nur dann wieder eingefüllt werden, wenn die einwandfreie Beschaffenheit des Wärmeträgers festgestellt worden ist.

3.8 Prüfung

Wärmeübertragungsanlagen mit organischen Wärmeträgern sind als überwachungsbedürftige Anlagen einzustufen, sofern sie zumindest ein Druckgerät enthalten, das überwachungsbedürftig im Sinne der Betriebssicherheitsverordnung ist.

Die Prüfstellen für die überwachungsbedürftigen Anlagen und Druckgeräte mit organischen Wärmeträgern werden nach Abschnitt 3 in Verbindung mit Anhang 5 Nr. 18 der Betriebssicherheitsverordnung für die Prüfung vor Inbetriebnahme und die wiederkehrenden Prüfungen bestimmt.

Nach Anhang 5 Nr. 18 der Betriebssicherheitsverordnung müssen an Anlagen mit organischen Wärmeträgern, die zumindest ein überwachungsbedürftiges Druckgerät enthalten, folgende Prüfungen durch eine zugelassene Überwachungsstelle durchgeführt werden:

- *Eine Prüfung vor Inbetriebnahme, wenn das Produkt aus dem maximal zulässigen Druck und dem maßgeblichen Volumen mehr als 100 bar Liter beträgt,*
- *wiederkehrende Prüfungen, wenn das Produkt aus dem maximal zulässigen Druck und dem maßgeblichen Volumen mehr als 500 bar Liter beträgt.*

Die Frist für die wiederkehrenden Prüfungen von Anlagen und Anlagenteilen sind vom Betreiber im Rahmen einer Gefährdungsbeurteilung bzw. einer sicherheitstechnischen

Bewertung zu ermitteln. Bei überwachungsbedürftigen Anlagen und Anlagenteilen, die wiederkehrend durch eine zugelassene Überwachungsstelle zu prüfen sind, dürfen die Höchstfristen nach § 15 Abs. 5 der Betriebssicherheitsverordnung nicht überschritten werden.

Bei überwachungsbedürftigen Anlagen, bei denen keine Komponente die vorstehend genannten Grenzen überschreitet, sind die Prüfungen durch eine befähigte Person durchzuführen.

Die Prüfung vor Inbetriebnahme beinhaltet die Prüfung des ordnungsgemäßen Zustandes hinsichtlich der Montage, der Installation, der Aufstellungsbedingungen und der sicheren Funktion, unter Berücksichtigung der vorgesehenen Betriebsweise.

Wiederkehrende Prüfungen bestehen aus der Prüfung der Anlage (Ordnungsprüfung und technische Prüfung) und der Prüfung der Anlagenteile (Äußere Prüfung, Innere Prüfung und Festigkeitsprüfung bei überwachungsbedürftigen Druckgeräten)

Für Wärmeübertragungsanlagen mit organischen Wärmeträgern, die keine überwachungsbedürftigen Komponenten enthalten, hat der Arbeitgeber nach § 3 Abs.3 der Betriebssicherheitsverordnung Art, Umfang und Fristen erforderlicher Prüfungen zu ermitteln.

Der Arbeitgeber legt ferner die Voraussetzungen fest, welche die von ihm mit der Prüfung und Erprobung der Arbeitsmittel beauftragten Personen zu erfüllen haben (befähigte Personen).

- 3.7.1 Der Unternehmer darf Anlagen erstmalig sowie nach einer Instandsetzung oder einer Änderung erst in Betrieb nehmen, wenn eine befähigte Person eine Dichtheitsprüfung durchgeführt hat. Bei nicht überwachungsbedürftigen Anlagen ist durch die befähigte Person zusätzlich die Prüfung der Ausrüstung durchzuführen.

Hinsichtlich der befähigten Personen siehe Erläuterungen zu Abschnitt 3.6.1.

Eine Änderung im Sinne der Betriebssicherheitsverordnung ist jede, die die Sicherheit der Anlage beeinflussen kann. Als Änderung gilt auch jede Instandsetzung, welche die Sicherheit der Anlage beeinflusst.

Bei der Prüfung der Ausrüstung werden die Ausrüstungsteile nach DIN 4754 geprüft auf

- Vorhandensein,
- Einstellung
- und
- Funktionsfähigkeit.

Die Dichtheitsprüfung muss mit flüssigem, nicht heißem Wärmeträger, einem Inertgas oder Luft durchgeführt werden, wobei der zulässige Betriebsüberdruck der Anlage nicht überschritten werden darf.

Die Prüfung nach einer Instandsetzung oder einer Änderung erstreckt sich auf die betroffenen Teile der Anlage.

- 3.7.2 Der Unternehmer hat eine nicht überwachungsbedürftige Anlage wiederkehrend durch eine befähigte Person auf den betriebssicheren Zustand prüfen zu lassen. Die Beibehaltung der bisherigen Prüffrist für solche Anlagen von maximal einem Jahr wird empfohlen.

Ziel der wiederkehrenden Prüfung ist eine Aussage darüber, dass sich die Anlage in ordnungsgemäßem Zustand befindet, und dass gegen den weiteren Betrieb keine sicherheitstechnischen Bedenken bestehen.

- 3.7.3 Der Unternehmer hat den Wärmeträger durch eine befähigte Person nach Bedarf, mindestens jedoch einmal jährlich, auf weitere Verwendbarkeit prüfen zu lassen.

Bedarfsfälle für diese Prüfung liegen z.B. vor

- bei Beendigung des Anfahrbetriebs,
- drei Monate nach der erstmaligen Inbetriebnahme,

- *drei Monate nach Umstellung auf einen anderen Wärmeträger,*
- *bei Überhitzung des Wärmeträgers,*
- *bei Änderung der Betriebsweise.*

3.7.4 Der Unternehmer hat für jede Anlage eine Dokumentation zu führen, in welcher die Ergebnisse der Prüfungen nach den Abschnitten 3.7.1 bis 3.7.3 enthalten sind.

Betreiben von Trocknern für Beschichtungsstoffe

[Inhalte aus vorheriger VBG 24]

*Fachausschuss
„Metall und Oberflächenbehandlung“
der BGZ*

Inhaltsverzeichnis	Seite
Vorbemerkung	3
1 Anwendungsbereich	3
2 Begriffsbestimmungen	3
3 Maßnahmen zur Verhütung von Gefahren für Leben und Gesundheit bei der Arbeit	
3.1 Aufstellung	5
3.1.1 Fußböden	5
3.1.2 Raumlüftung	5
3.2 Betriebsanweisung, Beschickungsanweisung	6
3.3 Beschicken von Trocknern	7
3.4 Elektrostatische Erdung	7
3.5 Warneinrichtungen	8
3.6 Trocknung von Nitrolacken	8
3.7 Kammertrockner	8
3.8 Wechselwirkung von Durchlauftrocknern mit Auftragseinrichtungen und Transporteinrichtungen	9
3.9 Reinigung	9
3.10 Brandschutz	9
3.11 Anzeigepflicht	10
3.12 Prüfung	10

Vorbemerkung

Für Trockner, die vor dem 1. März 2000 in Betrieb genommen worden sind, gelten die Beschaffenheitsanforderungen der Unfallverhütungsvorschrift „Trockner für Beschichtungsstoffe“ (BGR D 24).

Für Trockner, die nach dem 1. März 2000 in Betrieb genommen worden sind, gelten die Beschaffenheitsanforderungen der DIN EN 1539 „Trockner und Öfen, in denen brennbare Stoffe freigesetzt werden; Sicherheitsanforderungen“.

1 Anwendungsbereich

1.1 Dieses Kapitel findet Anwendung auf das Betreiben von Trocknern, in denen während der Trocknung von flüssigen Beschichtungsstoffen explosionsfähige Atmosphäre entstehen oder vorhanden sein kann, sowie ihre Aufstellungsbereiche.

Soweit bei der Trocknung dieser Beschichtungsstoffe im Trockner eine explosionsfähige Atmosphäre entstehen kann, besteht die Möglichkeit der Entzündung, z.B. an erhitzten Oberflächen, glühenden Heizkörpern, Strahlern oder durch Funken und Flammen. Die Ansammlung von Lackrückständen, Kondensationsprodukten oder von gasförmigen Crack-Produkten bildet zusätzlich eine Gefährdung.

Siehe auch DIN 55945 „Lacke und Anstrichstoffe; Fachausdrücke und Definitionen für Beschichtungsstoffe und Beschichtungen; weitere Begriffe und Definitionen zu DIN EN 971-1 sowie DIN EN ISO 4618-2 und DIN EN ISO 4618-3“.

Beschichtungsstoffe kommen auch beim Imprägnieren und Kaschieren zum Einsatz.

Dieses Kapitel gilt beim Trocknen von lösemittelhaltigen Klebstoffen, soweit diese zum Verarbeiten von Flock verwendet werden.

Soweit Trockner mit anderen Anlagen verkettet werden, erfordert dies ein Abstimmen der Sicherheitsmaßnahmen.

Für das Verarbeiten von flüssigen Beschichtungsstoffen, die Gefahrstoffe enthalten, gilt das Kapitel 2.29 „Verarbeiten von Beschichtungsstoffen“ der BGR-Regel „Betreiben von Arbeitsmitteln“ (BGR 500).

1.2 Dieses Kapitel findet keine Anwendung auf das Betreiben von

- ortsbeweglichen, offenen Infrarotstrahlern,
- Durchlauftrocknern von Druckmaschinen für Papier und ähnliche Stoffe.

2 Begriffsbestimmungen

Im Sinne dieses Kapitels werden folgende Begriffe bestimmt:

1. Trockner sind Einrichtungen zur Trocknung von flüssigen Beschichtungsstoffen.

Zu den Trocknern zählen auch Trocknungskabinen und kombinierte Spritz- und Trocknungskabinen im Trocknungsbetrieb.

Bei Trocknern unterscheidet man zwischen

- Kammertrocknern
- Durchlauftrocknern.

Die Energieübertragung erfolgt z.B. durch

- Konvektion,
- Strahlung

oder

– durch Kombination von beiden.

Trocknungsräume, Abdunststrecken und Abdunstplätze nach Kapitel 2.29 „Verarbeiten von Beschichtungsstoffen“ dieser BG-Regel zählen nicht als Trockner. Sie können aber Aufstellungsräume von Trocknern sein; siehe hierzu Abschnitt 3.1.2.

2. Trocknung umfasst das Verdampfen von Lösemitteln aus Beschichtungsstoffen und das Übergehen eines flüssigen Beschichtungsstoffes in den festen Zustand.

Das Übergehen eines flüssigen Beschichtungsstoffes in den festen Zustand wird auch als Gelieren, Durchhärtung und Durchtrocknung bezeichnet.
3. Kammertrockner sind geschlossene Trockner mit chargenweiser Beschickung.

Kammertrockner werden auch Schrank- oder Standtrockner genannt. Zu den Kammertrocknern zählen auch Labortrockner, soweit in ihnen flüssige Beschichtungsstoffe (Lacke) getrocknet werden.

Siehe auch

 - BG-Regeln „Laboratorien“ (BGR 120),
 - DIN 12 880-1 „Elektrische Laborgeräte; Wärmeschränke; Sicherheitstechnische Anforderungen und Prüfungen, Allgemeine technische Anforderungen“,
 - DIN EN 61 010-1 „Sicherheitsbestimmungen für elektrische Mess-, Steuer-, Regel- und Laborgeräte; Teil 1: Allgemeine Anforderungen“.
4. Durchlauftrockner sind Trockner mit durchlaufender Beschickung.

Durchlauftrockner für flache Güter oder von Rollen ablaufendes Gut werden als Flachbahntrockner bezeichnet.
5. Höchstzulässige Lösemittelmenge ist die Lösemittelmenge, die je Kammertrocknerfüllung bei völlig geöffneter Abluftdrosselklappe und bei jeweiliger Trocknungstemperatur eingebracht werden darf.
6. Höchstzulässiger Lösemitteldurchsatz ist die sich für einen Durchlauftrockner aus dem Mindestabluft-Volumenstrom ergebende höchstzulässige Lösemittelmenge pro Zeiteinheit bei jeweiliger Trocknungstemperatur.
7. Trocknungstemperatur ist die Lufttemperatur, bei der der jeweilige Beschichtungsstoff getrocknet wird. Bei Infrarot-Beheizung ist die Trocknungstemperatur die am Abluftaustritt gemessene Ablufttemperatur zuzüglich 50 °C.
8. Gesamtdampfraum ist der gesamte Raum innerhalb des Trockners, in dem Lösemitteldämpfe vorhanden sein können. Der Gesamtdampfraum schließt die Umluftführung ein und endet am Abluftstutzen des Trockners.

Der Gesamtdampfraum umfasst nicht nachgeschaltete Einrichtungen zur Nachbehandlung der Abluft, z.B. Thermische Nachverbrennungsanlagen (TNV-Anlagen).
9. Nutzraum ist der Teil des Gesamtdampfraumes, der das zu trocknende Gut aufnimmt.
10. Formlacktrocknung ist die Trocknung von Formüberzugsstoffen mit brennbaren Trägerflüssigkeiten.

Formlacke sind Formüberzugsstoffe für Gießereiformen und -kerne. Die brennbaren Trägerflüssigkeiten werden auch als Alkoholschichten bezeichnet. Die Trocknungszeiten sind bei der Formlacktrocknung länger als bei der Trocknung oberflächenlackierter Güter, da hierbei die Lösemittel größere Wege bis zur Oberfläche (Größenordnung Millimeter bis Zentimeter) zurücklegen als beim Trocknen oberflächenlackierter Güter (Größenordnung Mikrometer). Siehe auch Kapitel 2.21 „Gießereien“ der BG-Regel „Betreiben von Arbeitsmitteln“ (BGR 500).
11. Tränkharztrocknung ist die Trocknung von mit Tränkharz getränkten Gütern.

Getränkte Güter sind z.B. Wicklungen für elektrische Geräte. Die Trocknungszeiten sind bei getränkten Gütern wesentlich länger als bei beschichteten Gütern, da hierbei die Lösemittel wesentlich größere Wege bis zur Oberfläche (Größenordnung Zentimeter) zurücklegen müssen als beim Trocknen beschichteter Güter (Größenordnung Mikrometer).

12. Entzündungstemperatur ist die niedrigste Temperatur, bei der an dem unbeschichteten oder beschichteten Gut oder an der Beschickungseinrichtung Verbrennungserscheinungen auftreten können.

Die Entzündungstemperatur ist eine Kenngröße für brennbare feste Stoffe, wie Holz, Papier, Textil, Leder oder anderes Trägermaterial, sowie deren Beschichtung.

Verbrennungserscheinungen sind Flammen, Glimmen, Pyrolyse. Entzündungstemperaturen können erfragt werden bei der Bundesanstalt für Materialforschung und -prüfung (BAM), Abt. 4, Unter den Eichen 87,12203 Berlin.

13. Hauptverdampfungszeit ist die Zeit, während der bei Kammertrocknern der berechnete Abluft-Volumenstrom nicht gedrosselt werden darf, weil die Hauptmenge der Lösemittel verdampft und abgeführt wird.

Siehe auch Abschnitt 3.7.1 dieses Kapitels.

14. Explosionsfähige Atmosphäre umfasst explosionsfähige Gemische von Lösemitteldämpfen mit Luft einschließlich üblicher Beimengungen.

Der Begriff „Explosionsfähige Atmosphäre“ setzt voraus, dass atmosphärische Bedingungen vorliegen. Als solche gelten Gesamtdrücke von 0,8 bar bis 1,1 bar und Gemischtemperaturen von -20 °C bis $+60\text{ °C}$. Als übliche Beimengung ist Feuchte zu verstehen.

Im Falle der Trocknung von Beschichtungsstoffen liegen die auftretenden Lösemitteldämpfe nicht in dem Temperaturbereich, für den die in Tabellenwerken enthaltenen Kenngrößen gelten. Dies gilt insbesondere für die untere Explosionsgrenze, für die deshalb entsprechend der jeweiligen Trocknungstemperatur eine Korrektur erforderlich ist.

Siehe auch „Explosionsschutz-Regeln (EX-RL)“ (BGR 104).

3 Maßnahmen zur Verhütung von Gefahren für Leben und Gesundheit bei der Arbeit

3.1 Aufstellung

3.1.1 Fußböden

- 3.1.1.1 Der Unternehmer hat dafür zu sorgen, dass Fußböden im Aufstellungsbereich der Trockner aus nicht brennbaren Baustoffen bestehen.

In den meisten Fällen wird ein Umkreis von 2,5 m um den Trockner ausreichend sein.

- 3.1.1.2 Der Unternehmer hat dafür zu sorgen, dass Fußböden in der Nähe von betriebsmäßig zugänglichen Öffnungen der Trockner, die zur Vermeidung der Bildung gefährlicher explosionsfähiger Atmosphäre mit einer technischen Lüftung und mit zusätzlichen Maßnahmen zur Vermeidung von Zündquellen ausgerüstet sind, elektrostatisch ableitfähig sind, wenn das beschichtete Gut oder freiwerdende Lösemitteldämpfe durch Entladungen statischer Elektrizität entzündet werden können.

Dies wird z.B. erreicht, wenn Fußböden im Abstand von 1 m um die betriebsmäßig zugänglichen Öffnungen elektrostatisch leitfähig sind.

Siehe auch Abschnitt 3.6.2 der BG-Regel „Vermeidung von Zündgefahren infolge elektrostatischer Aufladungen“ (BGR 132).

3.1.2 Raumlüftung

- 3.1.2.1 Der Unternehmer hat dafür zu sorgen, dass in Aufstellungsräumen von Trocknern genügend Luftausgleich sichergestellt ist.

Siehe auch Abschnitte 3.2.2 und 3.6 des Kapitels 2.29 „Verarbeiten von Beschickungsmitteln“ der BG-Regel „Betreiben von Arbeitsmitteln“ (BGR 500).

3.1.2.2 Die vom Trockner angesaugte Raumluft soll möglichst frei von Lösemitteldämpfen sein.

Besonders im Hinblick auf die Vortrocknung abgestellter beschichteter Güter soll der Aufstellungsraum der Trockner ausreichend belüftet sein.

Können Lösemitteldämpfe z.B. aus der vorgeschalteten Auftragseinrichtung durch den Trockner angesaugt werden, so sind diese Lösemittelmengen bei der Berechnung entsprechend den Festlegungen des BG-Grundsatzes „Lüftungstechnische Berechnung von Kammertrocknern und Durchlauf Trocknern“ (BGG 909) zu berücksichtigen.

3.2 Betriebsanweisung, Beschickungsanweisung

3.2.1 Der Unternehmer hat unter Berücksichtigung der Betriebsanleitung und entsprechend den betrieblichen Gegebenheiten für jeden Trockner eine Betriebsanweisung in verständlicher Form und in der Sprache der Versicherten zu erstellen.

Die Betriebsanweisung muss insbesondere Hinweise enthalten, welche Maßnahmen bei Betriebsstörungen durchzuführen sind.

Störungen sind z.B. Überschreiten der Grenzkonzentration, Transportstörung, Bahnriß.

Betriebsanweisungen enthalten z.B. Angaben über

- verwendete Lösemittel,
- höchstzulässige Lösemittelmengen für jeden Betriebszustand,
- höchstzulässige Durchlaufgeschwindigkeit,
- höchstzulässiger Lösemitteldurchsatz $G_{\text{max-zul}}$ (kg/h), bei Durchlauf Trocknern unter Berücksichtigung der Dosierspalteneinstellung,
- Trocknungstemperatur (Umlufttemperatur),
- an Gaswarn- und Sauerstoffwarneinrichtungen einzustellende Alarmschwelle,
- Gefahren durch die eingesetzten Stoffe oder Zubereitungen und erforderliche Schutzmaßnahmen,
- Maßnahmen bei Betriebsstörungen,
- Schutzmaßnahmen beim Begehen von Trocknern,
- Angaben zur Instandhaltung.

Siehe auch Technische Regeln für Gefahrstoffe „Betriebsanweisung und Unterweisung nach § 20 GefStoffV“ (TRGS 555), BG-Regel „Arbeiten in Behältern und engen Räumen“ (BGR 117) und BG-Information „Sicherheit durch Betriebsanweisungen“ (BGI 578).

Hinsichtlich zu beachtender Beschäftigungsbeschränkungen für Jugendliche und werdende oder stillende Mütter siehe § 22 Jugendarbeitsschutzgesetz bzw. § 5 Mutterschutzrichtlinienverordnung.

3.2.2 Der Unternehmer hat für jeden Trockner in Abhängigkeit vom Gut eine Anweisung über die höchstzulässige Beschickung (Beschickungsanweisung) aufzustellen.

Dies wird z.B. erreicht, wenn die Beschickungsanweisung die höchstzulässige Lösemittelmenge jeweils unter Berücksichtigung von Größe und Anzahl der zu trocknenden Teile, der Taktfolge und der beschichteten Oberfläche nennt.

- 3.2.3 Der Unternehmer hat die Betriebsanweisung und die Beschickungsanweisung in der Nähe des Trockners in geeigneter Weise bekannt zu machen.
- 3.2.4 Die Versicherten haben die Betriebsanweisung und Beschickungsanweisung zu beachten.
- 3.3 Beschicken von Trocknern
- 3.3.1 Der Unternehmer hat dafür zu sorgen, dass Trockner entsprechend der Betriebs- und Beschickungsanweisung beschickt werden.
- 3.3.2 Der Unternehmer hat dafür zu sorgen, dass
- Trockner, die zur Vermeidung der Bildung gefährlicher explosionsfähiger Atmosphäre mit einer technischen Lüftung und soweit erforderlich mit zusätzlichen Maßnahmen zur Vermeidung von Zündquellen ausgerüstet sind, nur beschickt werden, wenn die technische Lüftung in Betrieb ist
und
 - die technische Lüftung solange in Betrieb bleibt, bis die Trocknung beendet ist.
- Zulässige Lösemittelmengen sind entsprechend den Festlegungen des BG-Grundsatzes „Lüftungstechnische Berechnung von Kammertrocknern und Durchlauftrocknern“ (BGG 909) zu berechnen.*
- 3.3.3 Der Unternehmer hat dafür zu sorgen, dass
- Trockner, die zur Verhinderung der Bildung gefährlicher explosionsfähiger Atmosphäre mit einer Inertisierungsanlage ausgerüstet sind nur beschickt werden, wenn die Trockner ausreichend inertisiert sind
und
 - die Inertisierung solange aufrechterhalten wird, bis die Trocknung beendet ist.
- 3.4 Elektrostatische Erdung
- 3.4.1 Der Unternehmer hat den Versicherten, die in explosionsgefährdete Bereiche hineingreifen müssen, elektrostatisch leitfähige Fußbekleidung zur Verfügung zu stellen.
- Die Pflicht des Unternehmers, die Fußbekleidung in ordnungsgemäßem Zustand zu halten, und die Pflicht der Versicherten, die Fußbekleidung zu benutzen, ergibt sich aus den §§ 29 und 30 der Unfallverhütungsvorschrift „Grundsätze der Prävention“ (BGV A 1).*
- Siehe auch*
- Abschnitt 3.11 des Kapitels 2.29 „Verarbeiten von Beschichtungsstoffen“ der BG-Regel „Betreiben von Arbeitsmitteln“ (BGR 500),
 - Abschnitt 3.5.1 der BG-Regel „Vermeidung von Zündgefahren infolge elektrostatischer Aufladungen“ (BGR 132),
 - BG-Regel „Benutzung von Fuß- und Beinschutz“ (BGR 191).
- 3.4.2 Der Unternehmer hat dafür zu sorgen, dass Fußböden nach Abschnitt 3.1.1.2 elektrostatisch ableitfähig bleiben.
- 3.4.3 Der Unternehmer hat dafür zu sorgen, dass Fußböden nach Abschnitt 3.1.1.2 nur mit elektrostatisch ableitfähigem Material abgedeckt sind.

Siehe Abschnitt 3.6.2 der BG-Regeln „Vermeidung von Zündgefahren infolge elektrostatischer Aufladungen“ (BGR 132).

3.5 Warneinrichtungen

3.5.1 Versicherte dürfen Trockner nicht weiter beschicken, wenn eine Warneinrichtung Gefahr signalisiert.

Gefahren können z.B. sein

- Überschreiten der höchstzulässigen Lösemittelmenge,
- Ausfall der technischen Lüftung,
- Überschreiten der Trocknungstemperatur.

3.6 Trocknung von Nitrolacken

Der Unternehmer hat dafür zu sorgen, dass die Trocknung von Nitrolacken nur in Trocknern durchgeführt wird, bei denen die Oberflächentemperatur am Trocknungsgut auf 130 °C begrenzt ist. Abweichungen hiervon sind nur zulässig, wenn ein Gutachten einer nach der Richtlinie 94/9/EG benannten Prüfstelle eine höhere Oberflächentemperatur für unbedenklich erklärt.

3.7 Kammertrockner

3.7.1 Der Unternehmer hat dafür zu sorgen, dass während der Hauptverdampfungszeit die Drosselklappen der Luftleitungen von Kammertrocknern voll geöffnet sind.

Die Hauptverdampfungszeit nach der Beschickung des angeheizten Kammertrockners beträgt mindestens

- 5 Minuten bei der Trocknung oberflächenbeschichteter Güter,
- 15 Minuten bei der Formlacktrocknung,
- 60 Minuten bei der Tränkharztrocknung.

Wird der Trockner jedoch vor dem Anheizen beschickt, dann ist die Hauptverdampfungszeit gleich der Zeit bis zum Erreichen der Trocknungstemperatur. Bei der Formlacktrocknung ist die Hauptverdampfungszeit gleich der Zeit bis zum Erreichen der Trocknungstemperatur zuzüglich 5 Minuten. Bei der Tränkharztrocknung ist die Hauptverdampfungszeit gleich der Zeit bis zum Erreichen der Trocknungstemperatur zuzüglich 30 Minuten. Eine kürzere Hauptverdampfungszeit ist zulässig, wenn sie von einer nach der Richtlinie 94/9/EG benannten Prüfstelle für unbedenklich erklärt wird.

3.7.2 Der Unternehmer hat dafür zu sorgen, dass bei Ausfall der technischen Lüftung die Türen von Kammertrocknern umgehend geöffnet werden.

Der Ausfall der Lüftung wird durch eine Warneinrichtung akustisch oder optisch deutlich wahrnehmbar angezeigt, wenn der Mindestvolumenstrom unterschritten oder die höchstzulässige Lösemittelkonzentration erreicht ist.

3.7.3 Werden Kammertrockner für Formlacktrocknung verwendet, darf der Unternehmer die Angaben des Herstellers des Trockners über die höchstzulässigen Lösemittelmengen für die Oberflächentrocknung bis zum 10fachen erhöhen.

3.7.4 Werden Kammertrockner für Tränkharztrocknung verwendet, darf der Unternehmer die Angaben des Herstellers des Trockners über die höchstzulässigen Lösemittelmengen für die Oberflächentrocknung bis zum 20fachen erhöhen.

3.8 Wechselwirkung von Durchlauftrocknern mit Auftragseinrichtungen und Transporteinrichtungen

3.8.1 Der Unternehmer hat dafür zu sorgen, dass automatische Auftragseinrichtungen in Verbindung mit Durchlauftrocknern so eingerichtet sind, dass an jeder Auftragseinrichtung ein plötzliches unkontrolliertes Erhöhen der Auftragsmenge verhindert ist und Lösemitteldämpfe, soweit dies nach dem Stand der Technik möglich ist, nicht in den Aufstellungsraum austreten können.

Ein plötzliches Erhöhen der Auftragsmenge kann z. B. nicht eintreten, wenn beim Walzenauftrag die Dosierspalteinstellung mit Hilfe eines Schneckengetriebes erfolgt.

3.8.2 Der Unternehmer hat dafür zu sorgen, dass Transporteinrichtungen von Durchlauftrocknern nur eingeschaltet werden können, wenn die Mindestluftvolumenströme nicht unterschritten sind. Dies gilt nicht für das Einziehen unbeschichteten Gutes oder leerer Transporteinrichtungen.

3.8.3 Wird ein Mindestluftvolumenstrom unterschritten, ist sicherzustellen, dass der Auftragsvorgang selbsttätig unterbrochen oder die Transporteinrichtung selbsttätig abgeschaltet wird. Ein zunächst eingeleiteter Langsamgang ist zulässig, wenn dadurch keine Gefahren auftreten können.

Das Betätigen einer Not- Befehlseinrichtung darf nicht zum Unterbrechen des Abluft- oder Umluftvolumenstromes führen, wenn durch das Unterbrechen die Bildung gefährlicher explosionsfähiger Atmosphäre zu erwarten ist.

3.9 Reinigung

3.9.1 Der Unternehmer hat dafür zu sorgen, dass die inneren Teile von Trocknern einschließlich Tropfschalen, Tropfblechen und Abluftleitungen sauber gehalten werden. Er hat dafür zu sorgen, dass Rückstände von Beschichtungsstoffen in angemessenen Zeitabständen beseitigt werden.

Unter „angemessenen Zeitabständen“ ist ein von den Betriebsverhältnissen abhängiger Zeitraum zu verstehen. Bei ständigem Einsatz kann eine tägliche Reinigung oder Überprüfung erforderlich sein.

3.9.2 Der Unternehmer hat dafür zu sorgen, dass Filter für Zu- und Abluft in angemessenen Zeitabständen gereinigt werden.

3.10 Brandschutz

3.10.1 Der Unternehmer hat dafür zu sorgen, dass Nutzräume nur bestimmungsgemäß verwendet werden.

Dies gilt insbesondere für das Anwärmen von Beschichtungsstoffen in Behältern.

3.10.2 Der Unternehmer hat dafür zu sorgen, dass aus kombinierten Spritz- und Trocknungskabinen vor Beginn der Trocknung alle nicht zur Trocknung erforderlichen Gegenstände entfernt sind.

Für Beschichtungsarbeiten gilt Kapitel 2.29 der BG-Regel „Betreiben von Arbeitsmitteln“ (BGR 500); die Lüftung von kombinierten Spritz- und Trocknungskabinen im Trocknungsbetrieb ist für Beschichtungsarbeiten nicht ausreichend.

3.10.3 Der Unternehmer hat dafür zu sorgen, dass Trockner von brennbaren Gegenständen und Stoffen freigehalten sind, wenn deren Entzündungstemperatur erreicht wird.

Dies schließt ein, dass brennbare Gegenstände und Stoffe auch nicht auf Trocknern abgestellt werden dürfen.

3.11 Anzeigepflicht

Der Unternehmer hat jeden Brand und jede Explosion von Trocknern der Berufsgenossenschaft und der für den Arbeitsschutz zuständigen Behörde unverzüglich anzuzeigen.

Dies gilt auch, wenn kein Personenschaden eingetreten ist, und dient der Unfallursachenforschung.

Zu den Explosionen gehören auch so genannte „Verpuffungen“.

3.12 Prüfung

Nach § 3 Abs.3 der Betriebssicherheitsverordnung hat der Arbeitgeber Art, Umfang und Fristen erforderlicher Prüfungen der Arbeitsmittel zu ermitteln. Bei diesen Prüfungen sollen sicherheitstechnische Mängel systematisch erkannt und abgestellt werden.

Der Arbeitgeber legt ferner die Voraussetzungen fest, welche die von ihm beauftragten Personen zu erfüllen haben (befähigte Personen).

Nach derzeitiger Auffassung ist davon auszugehen, dass die Aufgaben der befähigten Personen für die nachstehend aufgeführten Prüfungen durch die dort genannten Personen wahrgenommen werden. Art, Umfang und Fristen der Prüfungen sind bisherige Praxis und entsprechen den Regeln der Technik.

3.12.1

Der Unternehmer hat dafür zu sorgen, dass Trockner und ihre Sicherheitseinrichtungen in angemessenen Zeitabständen, mindestens jedoch einmal jährlich, durch einen Sachkundigen geprüft werden.

Bei der Prüfung sind die Prüf- und Wartungsanleitungen der Hersteller zu beachten. Es ist besonders darauf zu achten, dass Strömungswächter durch Verschmutzung nicht unwirksam werden.

Es wird darauf hingewiesen, dass vor Begehen eines Trockners im Rahmen von Instandhaltungen oder Prüfungen wegen der möglichen Erstickungsgefahr gegebenenfalls die Sauerstoffkonzentration und der Kohlenmonoxid-Gehalt zu prüfen sind.

Siehe auch BG-Regeln „Arbeiten in Behältern und engen Räumen“ (BGR 117).

Sachkundiger ist, wer auf Grund seiner fachlichen Ausbildung und Erfahrung ausreichende Kenntnisse auf dem Gebiet der Trockner für Beschichtungsstoffe bzw. Gas- oder Sauerstoffwarneinrichtungen hat und mit den einschlägigen staatlichen Arbeitsschutzvorschriften, BG-Vorschriften und allgemein anerkannten Regeln der Technik (z.B. BG-Regeln, DIN-Normen, VDE-Bestimmungen, technische Regeln anderer Mitgliedstaaten der Europäischen Union oder der Türkei oder anderer Vertragsstaaten des Abkommens über den Europäischen Wirtschaftsraum) soweit vertraut ist, dass er den arbeitssicheren Zustand von Trocknern bzw. Gas- oder Sauerstoffwarneinrichtungen beurteilen kann. Diese Anforderungen erfüllen z.B. die einschlägig erfahrenen Monteure der Herstellerfirmen sowie entsprechend ausgebildetes betriebszugehöriges Personal.

3.12.2

Der Unternehmer hat dafür zu sorgen, dass Gaswarneinrichtungen und Sauerstoffwarneinrichtungen nach den Angaben des Herstellers und den Anforderungen der Prüfbescheinigung von einem Sachkundigen auf Funktionsfähigkeit geprüft werden.

Prüfbescheinigungen sind z.B. sicherheitstechnische Gutachten der Bundesanstalt für Materialforschung und -prüfung (BAM) oder Berichte über die Eigentumsuntersuchung der Prüfstelle für Grubenbewetterung.

Siehe auch BG-Informationen

- „Sichere Technik; Gaswarneinrichtungen für den Explosionsschutz – Einsatz und Betrieb“ (BGI 518),

- „Gaswarneinrichtungen für toxische Dämpfe/Nebel und Sauerstoff“ (BGI 836).

Für weitergehende Informationen siehe auch

- *DIN EN 61 779-1 „Elektrische Geräte für die Detektion und die Messung brennbarer Gase; Allgemeine Anforderungen und Prüfmethode“,*
- *DIN EN 61 779-4 „Elektrische Geräte für die Detektion und die Messung brennbarer Gase; Anforderungen an das Betriebsverhalten von Geräten der Gruppe II mit einem Messbereich bis zu 100 % der unteren Explosionsgrenze“,*
- *DIN EN 50 073 „Leitfaden für Auswahl, Installation, Einsatz und Wartung von Geräten für die Detektion und die Messung von brennbaren Gasen oder Sauerstoff“,*
- *DIN EN 50 104 „Elektrische Geräte für die Detektion und Messung von Sauerstoff; Anforderungen an das Betriebsverhalten und Prüfverfahren“.*

3.12.3

Der Unternehmer hat dafür zu sorgen, dass über die Prüfungen nach den Absätzen 1 und 2 Nachweise geführt werden.

Nachweise können in Form eines Prüfbuches oder über eine Dokumentation mit Hilfe der elektronischen Datenverarbeitung geführt werden. Zusätzlich kann die Prüfung durch Plaketten sichtbar gemacht werden.

Verarbeiten von Beschichtungsstoffen

[Inhalte aus vorheriger VBG 23]

*Fachausschuss
„Metall und Oberflächenbehandlung“
der BGZ*

Hinweis: Derzeit wird geprüft, welche Beispiele des Anhanges zum Brand- und Explosionsschutz der Anpassung bedürfen; wir werden Sie zu gegebener Zeit auf die eventuell durchgeführten Änderungen durch farbliche Markierung hinweisen und bitten dies bei einer Übernahme der Textfassung zu beachten.

Inhaltsverzeichnis	Seite
1 Anwendungsbereich	3
2 Begriffsbestimmungen	4
3 Maßnahmen zur Verhütung von Gefahren für Leben und Gesundheit bei der Arbeit	
3.1 Räume und Bereiche	5
3.2 Brand- und Explosionsgefahr	6
3.3 Elektrische Einrichtungen	7
3.4 Betriebsanweisung	8
3.5 Arbeitsplätze	8
3.6 Lüftung	9
3.7 Bereitstellen von Beschichtungsstoffen	9
3.8 Spritzeinrichtungen	10
3.9 Elektrische Spritz- und elektrostatische Sprüheinrichtungen	10
3.10 Tauchbehälter	10
3.11 Elektrostatische Erdung	11
3.12 Verarbeiten verschiedenartiger Beschichtungsstoffe	11
3.13 Verwendungsverbot für Sauerstoff und brennbare Gase	11
3.14 Reinigung	12
3.15 Arbeiten mit Zündgefahr	12
3.16 Persönliche Schutzausrüstungen, Hautschutz	13
Anhang: Brand und Explosionsschutz	15

1 Anwendungsbereich

1.1 Dieses Kapitel findet Anwendung auf das Verarbeiten von flüssigen Beschichtungsstoffen, die Gefahrstoffe enthalten, sowie für die dafür eingesetzten Einrichtungen.

Zu den flüssigen Beschichtungsstoffen gehören auch Tränklarze, Spachtelmassen, Füllstoffe, Imprägnier- und Hydrophobiermittel, Schallschluck-, Unterbodenschutz-, Korrosionsschutz- und Brandschutzmittel, Beizen, Polituren und die dazu gehörenden Löse- und Verdünnungsmittel (Verdünner), nicht aber metallische Überzüge sowie Kunstharzputze, Kunstharzmörtel und Ähnliches.

Hinsichtlich Gefahrstoffe siehe § 15 Abs. 1 Gefahrstoffverordnung.

Über einen möglichen Gehalt an Gefahrstoffen können die Kennzeichnungen nach der Gefahrstoffverordnung sowie Herstellerhinweise im Sicherheitsdatenblatt entsprechend EG-Richtlinie 91/155/EWG Aufschluss geben.

Von besonderer Bedeutung für das Verarbeiten von Beschichtungsstoffen sind die Eigenschaften „gesundheitsschädlich“, „leicht entzündlich“ und „entzündlich“. Nach der Gefahrstoffverordnung sind Stoffe und Zubereitungen

- gesundheitsschädlich, wenn sie infolge von Einatmen, Verschlucken oder einer Aufnahme durch die Haut Gesundheitsschäden von beschränkter Wirkung hervorrufen können,*
- leicht entzündlich, wenn sie in flüssigem Zustand einen Flammpunkt unter 21 °C haben,*
- entzündlich, wenn sie in flüssigem Zustand einen Flammpunkt zwischen 21 °C und 55 °C haben.*

Zu den Gefahrstoffen zählen auch solche Stoffe, bei denen infolge des Verarbeitens Stoffe entstehen, die die Eigenschaften gefährlicher Stoffe aufweisen. Hiernach zählen zu den leicht entzündlichen Stoffen auch Flüssigkeiten, die betriebsmäßig über ihren Flammpunkt erwärmt werden.

Betriebsmäßige Erwärmung liegt vor, wenn Beschichtungsstoffe durch das Arbeitsverfahren, z.B. Heißspritzen, erwärmt werden. Maßgebend ist jeweils die höchste Temperatur, sei es des Beschichtungsstoffes an der Arbeitsstelle, z.B. an der Spritz- oder Sprühdüse, oder des zu beschichtenden Gutes. Hierzu zählt nicht die natürliche Erwärmung in Arbeitsgefäßen an heißen Tagen.

Für die Entscheidung, welcher Flammpunkt maßgebend ist, gelten folgende Gesichtspunkte:

- 1. Wird ausschließlich verarbeitungsfertiger Beschichtungsstoff (z.B. spritzfertig oder tauchfertig) verwendet – d.h. das Zubereiten, Mischen, Zusammenstellen oder Verdünnen des Beschichtungsstoffes werden in einem anderen Raum vorgenommen oder der fertige Beschichtungsstoff kommt direkt vom Hersteller –, dann ist der Flammpunkt des verarbeitungsfertigen Beschichtungsstoffes maßgebend.*
- 2. Wird der Beschichtungsstoff im Verarbeitungsraum oder gefährdeten Bereich zubereitet, d.h. werden außer dem Beschichtungsstoff auch Löse- oder Verdünnungsmittel eingebracht, dann ist der niedrigste Flammpunkt maßgebend, der bei dem Beschichtungsstoff, dem Lösemittel oder dem Verdünnungsmittel vorliegt.*

Auch wasserverdünnbare Beschichtungsstoffe (Wasserlacke) können organische Lösemittel enthalten und damit leicht entzündlich oder entzündlich sein. Sie können auch gesundheitsschädliche Stoffe enthalten.

Ablagerungen (Rückstände von Beschichtungsstoffen) können mindergiftig, leicht entzündlich oder entzündlich sein oder zur Selbstentzündung neigen.

Das Auftragen von Beschichtungsstoffen in Räumen und Behältern, z.B. auf Innenflächen und Einbauten von Räumen einschließlich Schiffsräumen und Behältern, ist geregelt in den Technischen Regeln für Gefahrstoffe „Oberflächenbehandlung in Räumen und Behältern“ (TRGS 507). Das Verwenden von sehr giftigen, giftigen oder mindergiftigen Antifouling-Beschichtungsstoffen re-

geln die technischen Regeln für Gefahrstoffe „Antifouling-Beschichtungsstoffe“ (TRGS 516).

Beim Verarbeiten von krebserzeugenden Stoffen siehe auch Gefahrstoffverordnung sowie Technische Regeln für Gefahrstoffe „Ersatzstoffe und Verwendungsbeschränkungen – Zinkchromate und Strontiumchromat als Pigmente für Korrosionsschutz-Beschichtungsstoffe“ (TRGS 602). Arbeitsmedizinische Vorsorgeuntersuchungen siehe Unfallverhütungsvorschrift „Arbeitsmedizinische Vorsorge“ (BGV A 4).

1.2 Mit Ausnahme der Abschnitte 3.8, 3.9 und 3.16.3 findet dieses Kapitel keine Anwendung, wenn in Arbeitsräumen

- mit einem Rauminhalt von mehr als 30 m³ und
- mit einer Grundfläche von mehr als 10 m² weniger als 20 ml Beschichtungsstoff je m³ Rauminhalt in der Stunde und gleichzeitig weniger als 5 l je Arbeitsschicht und Raum verarbeitet werden.

Solche Räume können auch teilweise offen sein, z.B. seitlich offene Räume, Bau- und Arbeitsgruben, Schwimmbäder, Jauchegruben.

1.3 Für das Verarbeiten von Beschichtungsstoffen

- im Freien,
- in Räumen auf Baustellen,
- an Werkstücken, die sich auf Grund ihrer Form oder Abmessungen in Einrichtungen nach Abschnitt 1.1 dieses Kapitels nicht einbringen lassen oder die auf Grund ihres Gewichtes mit betrieblichen Transporteinrichtungen nur unter erheblichen Schwierigkeiten transportiert werden können,

finden nur die Abschnitte 3.4 und 3.5.3 Satz 2 sowie die Abschnitte 3.6 bis 3.9, 3.11 bis 3.16 dieses Kapitels Anwendung.

1.4 Dieses Kapitel findet keine Anwendung auf das

1. Trocknen von Beschichtungsstoffen in Lacktrocknern,
2. Verarbeiten von Beschichtungspulvern (Pulverlacken) in trockenem Zustand,
3. Verarbeiten von Kern- und Formlacken der Gießereitechnik,
4. Verarbeiten von Beschichtungsstoffen in Druckeinrichtungen der Druckertechnik,
5. Verarbeiten von Beschichtungsstoffen in Auftrag- und Imprägniereinrichtungen der Papierverarbeitung und Papierveredelung,
6. Verarbeiten von Glasuren und Email sowie von keramischen Beschichtungsstoffen und von Glasfarben.

Siehe

- *Anhang III Gefahrstoffverordnung, z.B. Nummer 2 (Blei),*
- *Kapitel 2.28 „Betreiben von Trocknern für Beschichtungsstoffe“ und Kapitel 2.21 „Betreiben von Gießereien“ der BG-Regel „Betreiben von Arbeitsmitteln“ (BGR 500),*
- *BG-Information „Elektrostatisches Beschichten“ (BGI 764).*

2 Begriffsbestimmungen

Verarbeiten von Beschichtungsstoffen im Sinne dieses Kapitels ist das Bereitstellen, Zubereiten, Auftragen und Trocknen dieser Stoffe.

Bereitstellen siehe Abschnitt 3.7.

Zum Zubereiten zählen z.B. das Lösen, Verdünnen, Abfüllen, Umfüllen, Mischen, Erwärmen, jedoch nicht das Herstellen.

Siehe Betriebssicherheitsverordnung (BetrSichV) sowie Technische Regeln für brennbare Flüssigkeiten (TRbF).

Zum Auftragen gehören z.B. Streichen, Spritzen, elektrostatisches Sprühen, Tauchen, Fluten, Gießen, Walzen, Tränken, Bandbeschichten.

Trocknen kann z.B. erfolgen an Abdunstplätzen, in Abdunststrecken, Trocknungsräumen.

Das Trocknen in Lacktrocknern fällt in das Kapitel 2.28 „Betreiben von Trocknern für Beschichtungsstoffe“ der BG-Regel „Betreiben von Arbeitsmitteln“ (BGR 500).

Das Verarbeiten von Beschichtungsstoffen umfasst nicht das Entfernen von Beschichtungen (Entlacken).

3 Maßnahmen zur Verhütung von Gefahren für Leben und Gesundheit bei der Arbeit

3.1 Räume und Bereiche

3.1.1 Der Unternehmer hat dafür zu sorgen, dass für das Verarbeiten von leicht entzündlichen oder entzündlichen Beschichtungsstoffen gesonderte Räume oder, soweit dies aus betriebstechnischen Gründen nicht möglich ist, gesonderte Bereiche von 5 m um die Verarbeitungsstelle vorhanden sind, die den in Rechtsvorschriften über feuergefährdete Räume oder Bereiche enthaltenen Anforderungen entsprechen.

Die Errichtung oder Nutzungsänderung entsprechender Gebäude oder Räume bedarf einer Genehmigung durch die zuständige Behörde nach dem Bauordnungsrecht und gegebenenfalls nach dem Bundes-Immissionsschutzgesetz.

Weitere Anforderungen an gesonderte Räume und Bereiche, z.B. hinsichtlich Fußböden, Rettungswegen und Notausgängen, siehe

- *Arbeitsstättenverordnung,*
- *Betriebssicherheitsverordnung,*
- *„Explosionsschutz-Regeln (EX-RL)“ (BGR 104),*
- *BG-Information „Lackierräume und –einrichtungen für flüssige Beschichtungsstoffe – Bauliche Einrichtungen, Brand- und Explosionsschutz, Betrieb“ (BGI 740)*

Betriebstechnische Gründe, die ein Verarbeiten in gesonderten Räumen nicht ermöglichen, können vorliegen z.B. bei verketteter Fertigung.

Die Forderung nach gesonderten Räumen oder Bereichen schließt andere Arbeiten darin nur während der Verarbeitung von leicht entzündlichen und entzündlichen Stoffen aus.

Feuergefährdete Bereiche sind Bereiche oder Räume, in denen die vorhandenen Materialien zu einer erhöhten Brandlast führen. Zur Ermittlung der Brandlast siehe DIN 18230-1 „Baulicher Brandschutz im Industriebau; Teil 1: Rechnerisch erforderliche Feuerwiderstandsdauer“. Dabei sind insbesondere brennbare Lösemittel zu berücksichtigen.

Trocknungsräume, Abdunstplätze und Abdunststrecken gelten auch bei Einhaltung des Abschnitts 3.2.2 als feuergefährdet.

Feuergefährdete Räume und Bereiche müssen nach Abschnitt 2.5 des Anhanges 2 der Betriebssicherheitsverordnung gekennzeichnet sein. Dies wird z.B. erreicht, wenn das Verbotsschild „Feuer, offenes Licht und Rauchen verboten“ nach der Unfallverhütungsvorschrift „Sicherheits- und Gesundheitsschutzkennzeichnung am Arbeitsplatz“ (BGV A 8) angebracht ist.

Beispiele für feuergefährdete Bereiche sind im Anhang zusammengestellt.

- 3.1.2 Der Unternehmer hat dafür zu sorgen, dass Bereiche, die sich innerhalb der feuergefährdeten Räume oder Bereiche befinden und in denen gefährliche explosionsfähige Atmosphäre auftreten kann, den in Rechtsvorschriften über explosionsgefährdete Bereiche enthaltenen Anforderungen entsprechen.

Siehe „Explosionsschutz-Regeln (EX-RL)“ (BGR 104) und Anhang 4 der Betriebssicherheitsverordnung.

Der Grad der jeweiligen Brand- oder Explosionsgefahr ist festgelegt durch die Einteilung in feuer- und explosionsgefährdete Bereiche. Siehe auch Anhang.

Eine zeitlich begrenzte Aufhebung von explosionsgefährdeten Bereichen ist möglich (siehe auch Technische Regeln für brennbare Flüssigkeiten „Allgemeine Sicherheitsanforderungen“ [TRbF 20]). So können z.B. in Bereichen, die der Zone 1 („Explosionsschutz-Regeln“ [BGR 104]) zugeordnet sind, Fahrzeuge normaler Bauart verkehren, wenn der Betreiber der Anlage oder sein Beauftragter für die Zeit des Verkehrs dafür sorgt, dass im Verkehrsbe- reich keine explosionsfähige Atmosphäre vorhanden ist oder dorthin gelangen kann; der Betreiber hat die erforderlichen Sicherheitsmaßnahmen anzuordnen und ihre Durchführung sicherzustellen, z.B. Spritzpause beim Lackieren.

Beim Einsatz ortsbeweglicher Infrarotstrahler zum Trocknen liegt keine Gefährdung vor, wenn im Umkreis von 5 m um den Infrarotstrahler Beschichtungsstoffe weder bereitgestellt, zubereitet noch aufgetragen werden. Es ist darauf zu achten, dass das Lackiergut, z.B. aus Textil, Leder, Holz, selbst nicht entzündet wird. Diese Forderung schließt ein, dass die Abluft nicht in Schornsteine für Feuerungsgase abgeleitet werden darf.

Siehe auch VDMA-Einheitsblatt 24 169-1 „Lufttechnische Anlagen; Bauliche Explosionsschutzmaßnahmen an Ventilatoren; Richtlinien für Ventilatoren zur Förderung von brennbaren Gasen, Dämpfen oder Nebel enthaltender Atmosphäre“.

3.2 Brand- und Explosionsgefahr

- 3.2.1 Der Unternehmer hat dafür zu sorgen, dass Oberflächen, die betriebsmäßig erwärmt werden können, insbesondere von Heizeinrichtungen, in feuergefährdeten Räumen sowie in feuer- und explosionsgefährdeten Bereichen so beschaffen und angebracht sind, dass sich Ablagerungen von Beschichtungsstoffen auf ihnen nicht bilden können. Darüber hinaus darf das Abstellen von Gegenständen auf ihnen nicht möglich sein

Beschichtungsstoffe können Bestandteile enthalten, deren Ablagerungen sich bei Erwärmung von selbst entzünden. Verkleidungen sollen aus nicht brennbarem Material mit möglichst glatter Oberfläche bestehen. Sie sollen außerdem verhindern, dass sich auf Heizeinrichtungen beschichtete Güter oder Gefäße mit Beschichtungsstoffen, Lösemitteln oder Ähnlichem abstellen lassen, z.B. durch schräg angeordnete Bleche.

- 3.2.2 Der Unternehmer hat dafür zu sorgen, dass in Räumen und Bereichen, die für das Verarbeiten von Beschichtungsstoffen genutzt werden, eine Lüftung vorhanden ist, die die Bildung einer gefährlichen explosionsfähigen Atmosphäre verhindert. Die Lüftung muss, soweit dies nach dem Stand der Technik möglich ist, sicherstellen, dass Beschäftigte Gasen, Dämpfen oder Nebeln in gesundheitsgefährlichen Konzentrationen nicht ausgesetzt werden.

Mit der Bildung einer gefährlichen explosionsfähigen Atmosphäre ist nur dann nicht zu rechnen, wenn die Konzentration des Lösemitteldampf-Luft-Gemisches auch bei Betriebsstörungen genügend weit, in der Regel 50%, unter der unteren Explosionsgrenze liegt. Dies ist bereits der Fall, wenn der MAK-Wert an jeder Stelle und zu jeder Zeit im ganzen Raum unterschritten bleibt. Die Lüftung soll darüber hinaus eine Belästigung der Beschäftigten verhindern. Hinsichtlich zuträglicher Raumtemperatur siehe § 6 Arbeitsstättenverordnung.

Hinsichtlich maximal zulässiger Arbeitsplatzkonzentration gesundheitsschädlicher Arbeitsstoffe siehe Technische Regeln für Gefahrstoffe „Grenzwerte in der Luft am Arbeitsplatz; Luftgrenzwerte“ (TRGS 900).

Für Gemische von gefährlichen Stoffen in der Luft können MAK- bzw. TRK-Werte nicht angewandt werden. Siehe Technische Regeln für Gefahrstoffe „Ermittlung und Beurteilung der Konzentrationen gefährlicher Stoffe in der Luft in Arbeitsbereichen“ (TRGS 402) und „Bewertung von Stoffgemischen in der Luft am Arbeitsplatz“ (TRGS 403).

Die Lüftung soll den ganzen Raum erfassen. Zweckmäßig ist eine Luftführung von oben nach unten, weil nicht erwärmte Lösemitteldämpfe im Allgemeinen schwerer als Luft sind; siehe auch § 5 Arbeitsstättenverordnung und zugehörige Arbeitsstätten-Richtlinie ASR 5 „Lüftung“ sowie § 40 Arbeitsstättenverordnung.

Die Einschränkung „nach dem Stand der Technik möglich“ bedeutet, dass nicht in allen Fällen, z.B. bei Beachtung des Rückpralls, beim Spritzen über Kopf oder gegen den Lüftungsstrom, gesundheitsgefährliche Konzentrationen verhindert werden können.

Benutzung von Atemschutzgeräten siehe Abschnitt 3.16.2.

Zu den Räumen gehören auch Trocknungsräume, Abdunstplätze, Abdunststrecken.

Diese Räume gelten nicht als Lacktrockner nach Kapitel 2.28 der BG-Regel „Betreiben von Arbeitsmitteln“ (BGR 500), wenn sie nur mit üblichen Heizrichtungen (siehe § 6 Abs. 2 Arbeitsstättenverordnung) ausgestattet sind und die Raumtemperatur die zuträgliche Arbeitsraumtemperatur (siehe § 6 Abs. 1 Arbeitsstättenverordnung mit zugehöriger Arbeitsstätten-Richtlinie ASR 6/1,3 „Raumtemperaturen“) nicht überschreitet. Nicht zu den Räumen gehören geschlossene Einrichtungen, die von Versicherten nicht begangen werden.

Siehe auch Bundes-Immissionsschutzgesetz.

- 3.2.3 In feuergefährdeten Räumen und Bereichen sind zum Löschen von Kleiderbränden geeignete Feuerlöscheinrichtungen in ausreichender Zahl bereitzustellen und gebrauchsfähig zu erhalten.

Geeignete Feuerlöscheinrichtungen sind z.B. Pulverlöschkabinen oder –vorrichtungen, Löschdecken. Löschdecken sind vor Lacknebel und Staub zu schützen.

3.3 Elektrische Einrichtungen

- 3.3.1 Der Unternehmer hat dafür zu sorgen, dass

- für die elektrischen Einrichtungen in feuergefährdeten Räumen sowie in feuer- und explosionsgefährdeten Bereichen gesonderte Schalteinrichtungen vorhanden und auch im Brandfall leicht und gefahrlos erreichbar und
- die Stellteile der Schalteinrichtungen entsprechend ihrer Funktion und ihrem Schaltzustand deutlich gekennzeichnet sind.

Die Raumbeleuchtung und bei größeren Anlagen die elektrisch betriebenen Abluftanlagen müssen im Brandfall nach Abschaltung der übrigen elektrischen Einrichtungen betrieben werden können (Rettungsweg, Erleichterung der Rettungs- und Löscharbeiten). Signal-, Warn- und Sicherheitsanlagen dürfen unter Spannung bleiben. Diese Anlagen dürfen nicht in die Notabschaltung einbezogen sein; sie müssen in einem unabhängig abschaltbaren Stromkreis liegen. Es wird empfohlen, diese Einrichtungen für den Brandfall mit der Feuerwehr abzustimmen.

- 3.3.2 Der Unternehmer hat dafür zu sorgen, dass in feuergefährdeten Bereichen Elektromotoren mindestens in der Schutzart IP 44 „Schutz gegen kornförmige Fremdkörper und Schutz gegen Spritzwasser“ und Leuchten mindestens in der Schutzart IP 54 „Schutz gegen schädliche Staubablagerungen und Schutz gegen Spritzwasser“ ausgeführt sind. Können Elektromotoren oder Leuchten betriebsmäßig Spritz- oder Sprühnebeln ausgesetzt sein, müssen sie hiergegen zusätzlich geschützt sein.

Schutzarten IP 44 und IP 54 siehe DIN EN 60529 „Schutzarten durch Gehäuse (IP-Code)“. Siehe auch DIN VDE 0100 Teil 482 „Errichten von Niederspannungsanlagen; Teil 4: Schutzmaßnahmen; Kapitel 48: Auswahl von Schutzmaßnahmen; Hauptabschnitt 482: Brandschutz bei besonderen Risiken oder Gefahren“.

3.4 Betriebsanweisung

3.4.1 Der Unternehmer hat unter Berücksichtigung der Betriebsanleitungen und entsprechend den betrieblichen Gegebenheiten eine Betriebsanweisung in verständlicher Form und in der Sprache der Versicherten zu erstellen. Der Unternehmer hat die Betriebsanweisung an geeigneter Stelle in der Arbeitsstätte bekannt zumachen.

3.4.2 Die Versicherten haben die Betriebsanweisung zu beachten.

Zum Erstellen von Betriebsanweisungen siehe z. B. Technische Regeln für Gefahrstoffe „Betriebsanweisung und Unterweisung nach § 20 GefStoffV“ (TRGS 555).

In der Betriebsanweisung sind den Versicherten Hinweise zu geben insbesondere über

- *die beim Umgang mit den eingesetzten Stoffen oder Zubereitungen auftretenden Gefahren und die erforderlichen Schutzmaßnahmen,*
- *Verhaltensregeln einschließlich von Anweisungen über Maßnahmen bei Instandhaltungsarbeiten, bei Betriebsstörungen, im Gefahrfall und über die Erste Hilfe,*
- *Art und Umfang regelmäßiger Prüfung auf arbeitssicheren Zustand, z.B. von Lüftungseinrichtungen,*
- *angemessene Zeitabstände für das Reinigen von z.B. Ständen, Wänden, Kabinen oder ähnlichen Einrichtungen,*
- *zulässige Betriebsdaten, z.B. Einstelldaten von Sicherheits- und Überwachungseinrichtungen,*
- *sicheren Umgang mit Airless-Spritzgeräten,*
- *Abluftbehandlung (unter anderem zur Minderung von Emissionen), Abwasserbehandlung und Abfallbeseitigung (Entsorgung) von z.B. Lackschlämmen, gebrauchten Filtermatten,*
- *das Erden von Gegenständen, die sich gefährlich elektrostatisch aufladen können.*

Wesentliche Angaben zu einer Auswahl häufig verwendeter chemischer Stoffe mit gefährlichen Eigenschaften siehe BG-Information „Gefährliche chemische Stoffe“ (BGI 536).

Informationen über möglichen Gehalt an Gefahrstoffen und entsprechende Hinweise können z.B. den Sicherheitsdatenblättern der Hersteller entsprechend EG-Richtlinie 91/155/EWG entnommen werden. Bei Instandhaltungsarbeiten siehe auch BG-Regel „Arbeiten in Behältern und engen Räumen“ (BGR 117).

Die Pflichten der Versicherten sind in §§ 15 bis 18 Unfallverhütungsvorschrift „Grundsätze der Prävention“ (BGV A 1) festgelegt.

Hinsichtlich durchzuführender Unterweisungen siehe § 4 der Unfallverhütungsvorschrift „Grundsätze der Prävention“ (BGV A 1) und § 20 Abs. 2 Gefahrstoffverordnung.

Hinsichtlich Beschäftigungsbeschränkungen für Jugendliche und werdende oder stillende Mütter siehe § 26 Gefahrstoffverordnung.

3.5 Arbeitsplätze

3.5.1 Der Unternehmer hat dafür zu sorgen, dass leicht entzündliche oder entzündliche Beschichtungsstoffe nur in gesonderten Räumen oder Bereichen nach Abschnitt 3.1 verarbeitet werden.

Siehe auch Anhang V Nr. 8 der Gefahrstoffverordnung.

3.5.2 Der Unternehmer hat dafür zu sorgen, dass das Spritzen oder Sprühen von Beschichtungsstoffen nur an Ständen, Wänden, in Kabinen oder in ähnlichen Einrichtungen ausgeführt wird.

3.5.3 Von den Abschnitten 3.5.1 und 3.5.2 darf abgewichen werden, wenn Beschichtungsstoffe auf Innenflächen und Einbauten von Räumen, Behältern oder Hohlräumen sonstiger Bauteile aufgetragen werden müssen. In diesen Fällen hat der Unternehmer dem Grad der Gefährdung entsprechende Brand-, Explosions- und Gesundheitsschutzmaßnahmen zu treffen.

Für die Festlegung von Schutzmaßnahmen dienen insbesondere folgende Hinweise:

- Arbeiten außerhalb der normalen Arbeitszeit ausführen,
- Windrichtung beachten,
- natürliche Lüftung sicherstellen,
- vorhandene Feuer und Flammen löschen,
- Rauchen unterbinden,
- sonstige Zündquellen ausschalten (z.B. Infrarotstrahler, nicht explosionsgeschützte Elektromotoren),
- elektrische Spritz- und elektrostatische Sprüheinrichtungen verwenden,
- explosionsgeschützte Elektrogeräte und Maschinen verwenden,
- Feuerlöscher und Löschdecken bereithalten,
- Atemschutzgeräte benutzen,
- geeignetes nebelarmes Spritzverfahren anwenden,
- örtliche Absaugung einsetzen,
- Gesundheitsgefährdung, z.B. durch austretende Spritz- und Sprühnebel, von in der Nähe befindlichen Personen vermeiden.

In den meisten Fällen werden mehrere, wenn nicht alle, dieser Maßnahmen erforderlich sein.

Sollen Behälter oder Hohlräume sonstiger Bauteile, z.B. Rohre oder Kasten-träger, befahren werden, ist dies nur unter Aufsicht und unter Anwendung von Sicherheitsmaßnahmen gestattet, die der Unternehmer von Fall zu Fall zweckentsprechend vorzusehen hat, da sich in diesen Behältern und Hohlräumen Gefahrstoffe befinden oder ansammeln können.

Siehe:

- Technische Regeln für Gefahrstoffe „Oberflächenbehandlung in Räumen und Behältern“ (TRGS 507) und „Antifouling-Beschichtungsstoffe“ (TRGS 516),
- BG-Regel „Arbeiten in Behältern und engen Räumen“ (BGR 117).

3.6 Lüftung

3.6.1 Der Unternehmer hat dafür zu sorgen, dass die Lüftung ausreichend ist.

Dies schließt ein, dass die Einrichtungen für die technische Lüftung, z.B. Ventilatoren, Lüftungskanäle, Leitbleche, Zu- und Abluftöffnungen, nicht unwirksam werden und die gesamte Lüftungseinrichtung in angemessenen Zeitabständen auf ihre Funktion geprüft wird.

Ausreichende Lüftung siehe auch Abschnitt 3.2.2.

Bei Arbeiten im Freien ist die Windrichtung zu beachten; auf Baustellen ist z.B. durch Öffnen von Fenstern, Türen und Toren natürliche (freie) Lüftung sicherzustellen.

3.6.2 Die Versicherten haben die Lüftungseinrichtungen zu benutzen.

3.7 Bereitstellen von Beschichtungsstoffen

- 3.7.1 Der Unternehmer hat dafür zu sorgen, dass in feuergefährdeten Räumen sowie in feuer- und explosionsgefährdeten Bereichen brennbare Beschichtungsstoffe nur in Mengen vorhanden sind, die für den Fortgang der Arbeiten notwendig sind; sie dürfen nur in bruchsicheren und verschlossenen Gefäßen bereitgestellt werden.

Für den Fortgang der Arbeiten ist im Allgemeinen höchstens der Bedarf einer Arbeitsschicht ausreichend.

Gefäße, Gebinde, Behälter, die am Arbeitsplatz in Benutzung sind, müssen ebenfalls gemäß Gefahrstoffverordnung nach dem Inhaltsstoff gekennzeichnet sein. Ortsbewegliche Gefäße, die brennbare Flüssigkeiten enthalten, sind nach Abschnitt 6 der Technischen Regeln für brennbare Flüssigkeiten „Ortsbewegliche Behälter“ (TRbF 60) zusätzlich deutlich zu kennzeichnen.

- 3.7.2 Der Unternehmer hat dafür zu sorgen, dass entleerte Gefäße für Beschichtungsstoffe mindestens täglich aus den Arbeitsräumen entfernt werden.

3.8 Spritzeinrichtungen

Die Versicherten dürfen beim Umgang mit Spritzeinrichtungen die Hände oder andere Körperteile nicht vor die unter Druck stehende Düse bringen.

Dies schließt den Schutz aller in der Nähe befindlichen Personen ein. Der Arbeitsplatz der die Spritzeinrichtungen Bedienenden muss sicher sein; dies gilt insbesondere im Hinblick auf gegenseitige Gefährdung beim gleichzeitigen Betrieb mehrerer Spritzeinrichtungen. Siehe auch Kapitel 2.36 „Arbeiten mit Flüssigkeitsstrahlern“ der BG-Regel „Betreiben von Arbeitsmitteln“ (BGR 500).

3.9 Elektrische Spritz- und elektrostatische Sprüheinrichtungen

Der Unternehmer hat dafür zu sorgen, dass nur solche elektrisch angetriebene Spritz- und elektrostatische Sprüheinrichtungen verwendet werden, durch die explosionsfähige Atmosphäre nicht gezündet werden kann.

Hinsichtlich elektrostatischer Sprüheinrichtungen wird dies erreicht, wenn diese nach der BG-Information „Elektrostatisches Beschichten“ (BGI 764) ausgeführt sind.

3.10 Tauchbehälter

- 3.10.1 Der Unternehmer hat dafür zu sorgen, dass Tauchbehälter und ähnliche Einrichtungen für brennbare Beschichtungsstoffe so betrieben werden, dass sich ein im Behälter entstandener Brand nicht ausbreiten kann.

Tauchbehälter und ähnliche Einrichtungen sind z.B. offene Behälter zum Auftragen von Beschichtungsstoffen durch Tauchen, Fluten, Gießen, Walzen, Tränken.

Die wird z.B. erreicht, wenn je nach den örtlichen und betrieblichen Verhältnissen, auch wenn der Tauchbehälter mit Gütern beschickt ist, eine der folgenden Einrichtungen vorhanden ist:

- Abdeckung, die sich bei einem Brand unverzüglich und gefahrlos schließen lässt,
- Abdeckung, die sich bei einem Brand selbsttätig schließt,
- Löscheinrichtung, die aus sicherer Entfernung von Hand ausgelöst werden kann
oder

- *automatische Löscheinrichtung.*

3.10.2 Der Unternehmer hat dafür zu sorgen, dass Tauchbehälter für Beschichtungsstoffe, deren Flammpunkt unter 40 °C liegt oder die betriebsmäßig über ihren Flammpunkt erwärmt werden oder in denen sich das Auftreten gesundheitsgefährlicher Dämpfe oder Nebel in gefährlicher Konzentration nicht vermeiden lässt, nur bei wirksamer Absaugeinrichtung betrieben werden.

Dies wird z.B. durch Randabsaugung erreicht.

Im Allgemeinen ist bei Tauchbehältern mit einer Oberfläche des Flüssigkeitsspiegels von weniger als 0,25 m² nicht mit dem Auftreten gefährlicher Konzentrationen zu rechnen.

3.10.3 Der Unternehmer hat dafür zu sorgen, dass nach Beendigung der Arbeit bei offenen Tauchbehältern Brand-, Explosions- und Gesundheitsgefahren vermieden werden, insbesondere durch Entleeren, Zudecken oder Absaugen des Lösemitteldampf-Luftgemisches.

3.11 Elektrostatische Erdung

Der Unternehmer hat dafür zu sorgen, dass Gegenstände, die sich gefährlich aufladen können, in feuergefährdeten Räumen sowie in explosionsgefährdeten Bereichen zur Vermeidung zündfähiger Entladungen elektrostatisch geerdet werden.

Gegenstände, die sich insbesondere beim Spritzen und Sprühen gefährlich aufladen können, sind z.B. zu beschichtende Güter, leitfähige Gefäße (Blecheimer), auch wenn sie nur zum Reinigen verwendet werden, sowie Auflagehorden, Aufhängevorrichtungen.

Siehe auch BG-Regel „Vermeidung von Zündgefahren infolge elektrostatischer Aufladungen“ (BGR 132), insbesondere Abschnitt

- 3.6.3.3 „leitfähige ortsbewegliche Einrichtungen“,
- 3.5 „Aufladung von Personen“
und
- 3.3.5 „Spritzlackieren, Pulverbeschichten und Beflocken“.

3.12 Verarbeiten verschiedenartiger Beschichtungsstoffe

Der Unternehmer hat dafür zu sorgen, dass das wechselweise Verarbeiten von Beschichtungsstoffen, die bei der Trocknung Wärme entwickeln und von solchen, deren Ablagerungen leicht entzündlich sind, in derselben Anlage oder an derselben Absaugleitung nur durchgeführt wird, wenn vor jedem Wechsel die gesamte Anlage und Absaugleitung sowie Auflage-, Aufhänge- und Transportvorrichtungen gründlich gereinigt werden.

Zu den Beschichtungsstoffen, die bei der Trocknung Wärme entwickeln, gehören z.B.

- *Beschichtungsstoffe, welche als Bindemittel ausschließlich oder teilweise trocknende Öle enthalten, z.B. Öllacke, Kunstharzlacke, Epoxidlacke, Polyurethanöllacke,*
- *lösemittelfreie oder lösemittelarme Mehrkomponenten-Reaktionslacke, z.B. ungesättigte Polyesterlacke, Epoxidharzlacke und Polyisocyanatlacke (PUR-Lacke).*

Die Ablagerungen so genannter Nitrolacke sind im Allgemeinen leicht entzündlich. Als Nitrolacke und Nitrokombinationslacke kommen hier alle Beschichtungsstoffe in Betracht, die einen Volumenanteil von mehr als 5 % Nitrozellulose, bezogen auf den nichtflüchtigen Anteil, enthalten. Da die obige Aufstellung nicht vollständig sein kann, empfiehlt es sich dringend, vor dem

Verarbeiten verschiedenartiger Beschichtungsstoffe Lieferer oder Hersteller zu befragen, ob diese Beschichtungsstoffe ohne Gefahr wechselweise verarbeitet werden dürfen. Auch beim Kontakt zwischen Reinigungsmittel und Beschichtungsstoff ist eine Selbstentzündung möglich.

3.13 Verwendungsverbot für Sauerstoff und brennbare Gase

Der Unternehmer hat dafür zu sorgen, dass zum Spritzen oder Sprühen von Beschichtungsstoffen Sauerstoff, mit Sauerstoff angereicherte Luft oder brennbare Gase nicht verwendet werden.

3.14 Reinigung

- 3.14.1 Der Unternehmer hat dafür zu sorgen, dass Ablagerungen von Beschichtungsstoffen in angemessenen Zeitabständen entfernt, insbesondere Stände, Wände, Kabinen und ähnliche Einrichtungen einschließlich Absaugeinrichtungen, Lacknebelabscheider und deren Umgebung gereinigt werden.

Das Reinigen lässt sich durch vorheriges Auftragen geeigneter Stoffe, z.B. durch Abziehlack, Schmierseife, Papier und dergleichen, erleichtern. Beim Verwenden von Papier zur Auskleidung ist darauf zu achten, dass es täglich bei Arbeitsende entfernt wird. Angemessene Zeitabstände sollen den betrieblichen Gegebenheiten entsprechen, siehe auch Betriebsanweisung nach Abschnitt 3.4. Leuchten sind sauber zu halten, damit auf ihnen befindliche Ablagerungen nicht durch Wärmestrahlung entzündet werden. Auch an äußeren Gebäudeteilen nahe bei Ausmündungen von Absauganlagen, in Dachrinnen und an windgeschützten Ecken kann eine Säuberung notwendig werden; sie ist bei Bedarf vorzunehmen.

- 3.14.2 Bei Reinigungsarbeiten hat der Unternehmer sicherzustellen, dass abgelöste Ablagerungen von Beschichtungsstoffen nicht durch die verwendeten Werkzeuge sowie durch Wärmequellen und sonstige Zündquellen entzündet werden.

Bei diesen Arbeiten dürfen deshalb z.B. funkenreißende Werkzeuge (Schleifmaschinen, Stahldrahtbürsten) und nicht ausreichend geschützte Leuchten nicht benutzt werden. Zur Reinigung sollen z.B. Werkzeuge aus Kupfer, Berylliumbronze, Holz verwendet werden. Bei Reinigungsarbeiten kann es zur Selbstentzündung beim Kontakt zwischen Reinigungsmittel und Beschichtungsstoff kommen. Ferner muss bei Reinigungsarbeiten mit elektrostatischer Aufladung gerechnet werden (Zündfunken).

- 3.14.3 Der Unternehmer hat dafür zu sorgen, dass abgelöste Ablagerungen und unbrauchbar gewordenes Putzmaterial in verschließbaren, nicht brennbaren Behältern gesammelt und täglich aus den feuergefährdeten Räumen sowie den feuer- und explosionsgefährdeten Bereichen entfernt werden.

Ablagerungen und unbrauchbar gewordenes Putzmaterial sind nach dem Abfallgesetz zu entsorgen.

3.15 Arbeiten mit Zündgefahr

- 3.15.1 Arbeiten mit Zündgefahr dürfen in feuergefährdeten Räumen sowie in feuer- und explosionsgefährdeten Bereichen vorgenommen werden, wenn der Unternehmer besondere Sicherheitsmaßnahmen getroffen und eine schriftliche Erlaubnis erteilt hat.

Arbeiten mit Zündgefahr sind z.B. Arbeiten mit Funkenflug (Schleifen), Feuerarbeiten (Schweißen und Schneiden) und Bohrarbeiten sowie Arbeiten mit funkenreißenden Maschinen oder Werkzeugen. Solche Abweichungen können z.B. bei Durchführung von Instandhaltungs- oder Änderungsarbeiten notwendig sein.

Siehe auch Abschnitt E 4 „Schutzmaßnahmen bei Instandsetzungsarbeiten“ der „Explosionsschutz-Regeln (EX-RL)“ (BGR 104).

Besondere Maßnahmen sind z.B. Entfernen von Beschichtungsstoffen, Lösemitteln und brennbaren Gütern, die vorherige Reinigung aller Anlagen- und Gebäudeteile sowie eine ausreichende Lüftung.

- 3.15.2 Der Unternehmer hat dafür zu sorgen, dass in der Nähe von Öffnungen feuergefährdeter Räume sowie feuer- oder explosionsgefährdeter Bereiche Arbeiten mit Zündgefahr nur ausgeführt werden, wenn sichergestellt ist, dass keine Zündquellen in diese Räume und Bereiche gelangen können.

Öffnungen sind z.B. Türen, Tore, Fenster, Mauerdurchbrüche.

3.16 Persönliche Schutzausrüstungen, Hautschutz

- 3.16.1 Der Unternehmer hat Versicherten, die einer erheblichen Verschmutzung ausgesetzt sind, geeignete Schutzkleidung zur Verfügung zu stellen sowie für den Wechsel in angemessenen Zeitabständen und für die Reinigung zu sorgen. Die Versicherten haben diese Schutzkleidung zu benutzen.

Kleidungsstücke, die durch brennbare Beschichtungsstoffe verschmutzt sind, können leicht Feuer fangen und brennen. Diese Gefahr besteht überall dort, wo Zündquellen vorhanden sind, besonders außerhalb der feuergefährdeten Räume sowie feuer- und explosionsgefährdeten Bereiche.

Bei der Auswahl der Schutzkleidung ist darauf zu achten, dass Gewebe mit hohem Anteil leicht schmelzender Kunstfaser das Verletzungsmaß bei Verbrennungen erheblich vergrößern kann (Kunststoffschmelze auf der Haut!). Dies ist auch bei der Auswahl der Unterkleidung zu berücksichtigen.

Siehe auch §§ 29 und 30 der Unfallverhütungsvorschrift „Grundsätze der Prävention“ (BGV A 1) und BG-Regel „Einsatz von Schutzkleidung“ (BGR 189).

- 3.16.2 Können im Atembereich der Versicherten Gase, Dämpfe, Nebel oder Stäube in gesundheitsgefährlicher Konzentration auftreten, so hat der Unternehmer von der Umgebungsatmosphäre unabhängig wirkende Atemschutzgeräte zur Verfügung zu stellen; bei geringer Konzentration genügen Atemschutzgeräte mit Kombinationsfilter. Die Versicherten haben diese Geräte zu benutzen.

Können durch technische und organisatorische Maßnahmen die Gefährdungen durch Überschreiten der Grenzwerte am Arbeitsplatz nicht verhindert oder ausreichend gemindert werden, hat der Unternehmer wirksame und geeignete Atemschutzgeräte zur Verfügung zu stellen (siehe § 19 Gefahrstoffverordnung). Diese sind von den Versicherten zu benutzen.

Hinsichtlich Tragezeitbegrenzungen und Vorsorgeuntersuchungen siehe BG-Regel „Benutzung von Atemschutzgeräten“ (BGR 190) und Unfallverhütungsvorschrift „Arbeitsmedizinische Vorsorge“ (BGV A 4).

Gesundheitsgefährliche Konzentrationen können z.B. auftreten beim Spritzen über Kopf, gegen den Lüftungsstrom, bei Rückprall. Geeignet sind z.B. Druckluftschlauchgeräte oder bei kurzzeitigen Arbeiten und bei geringer Konzentration z.B. Geräte mit Kombinationsfilter A1-P2 oder A2-P2 nach DIN EN 14387 „Atemschutzgeräte; Gasfilter und Kombinationsfilter; Anforderungen, Prüfung, Kennzeichnung“, d.h. Gasfiltertyp A (Kennfarbe „braun“ und Kennbuchstabe „A“), Gasfilterklasse 1 oder 2 und Partikelfilterklasse P2.

Die Gebrauchsdauer der Filter ist begrenzt; sie müssen häufig ausgewechselt werden und sind daher nur bei kurzzeitigen Arbeiten und geringer Konzentration (Verschmutzungsdauer) einsetzbar. Filtermasken mit Watte-, Schwamm- oder Kolloidfilter sowie Papiermasken sind für das Verarbeiten von Beschichtungsstoffen ungeeignet, weil sie Lösemitteldämpfe nicht zurückhalten.

Dämpfe oder Spritznebel, die Isocyanate als Lackgrundlage oder als Härter enthalten, können – schon in geringster Konzentration eingeatmet – toxisch obstruktive

Atemwegserkrankungen (asthmaähnliche Zustände) hervorrufen und zu Dauerschäden führen.

Siehe auch BG-Regel „Benutzung von Atemschutzgeräten“ (BGR 190).

- 3.16.3 Der Unternehmer hat den Versicherten geeignete Hautschutz-, Hautreinigungs- und Hautpflegemittel zur Verfügung zu stellen. Die Versicherten haben diese Mittel zu benutzen; sie dürfen Lösemittel oder andere gesundheits-schädliche Stoffe nicht zur Hautreinigung verwenden.

Lösemittel (Verdünnungsmittel) dringen in die Haut ein und entziehen ihr Fett. Dadurch wird die Haut trocken, rissig und für die Aufnahme von Krankheitserregern besonders zugänglich. Hautkrankheiten sind schließlich – oft erst nach

Jahren – die Folge. Andere gesundheitsschädliche Stoffe sind z.B. Vergaserkraftstoffe, Laugen oder Säuren.

Das Hautschutz-, Hautreinigungs- und Hautpflegeprogramm ist auf die verwendeten Gefahrstoffe abzustimmen.

Auskunft über die spezifische Eignung der Mittel können die Hersteller dieser Hautschutzmittel, eventuell auch der Betriebsarzt geben.

Siehe auch

- BG-Regel „Benutzung von Hautschutz“ (BGR 197),*
- BG-Information „Hautschutz in Metallbetrieben“ (BGI 658).*

Anhang

Brand- und Explosionsschutz

Festlegung der Bereiche

Für die in Abschnitt 3.1.1 dieses Kapitels geforderte Festlegung der feuergefährdeten Bereiche wird auf die Beispielsammlung (siehe nachstehend) verwiesen.

Für die Festlegung von Art und Umfang der Schutzmaßnahmen in explosionsgefährdeten Bereichen nach Abschnitt 3.1.2 wird auf die „Explosionsschutz-Regeln (EX-RL)“ (BGR 104) verwiesen. Daraus wird im Folgenden auszugsweise zitiert:

Begriffe

1. Explosionsfähiges Gemisch (Oberbegriff) ist ein Gemisch von Gasen und Dämpfen untereinander oder mit Nebeln und Stäuben, in dem sich nach erfolgter Zündung eine Reaktion selbständig fortpflanzt.
2. Explosionsfähige Atmosphäre umfasst explosionsfähige Gemische von Gasen, Dämpfen, Nebeln oder Stäuben mit Luft einschließlich üblicher Beimengungen (z.B. Feuchtigkeit) unter atmosphärischen Bedingungen. Als atmosphärische Bedingungen gelten hier Gesamtdrücke von 0,8 bar bis 1,1 bar und Gemischtemperaturen von – 20 °C bis + 60 °C.
3. Gefährliche explosionsfähige Atmosphäre (g. e. A.) ist explosionsfähige Atmosphäre in gefahrdrohender Menge. Eine Gemischmenge gilt als gefahrdrohend, wenn im Falle ihrer Entzündung Personenschaden durch direkte oder indirekte Einwirkung einer Explosion bewirkt werden kann.
4. Explosionsgefährdete Bereiche sind Bereiche, in denen Explosionsgefahr herrscht, d.h. aufgrund der örtlichen und betrieblichen Verhältnisse gefährliche explosionsfähige Atmosphäre auftreten kann.
5. Zonen: Explosionsgefährdete Bereiche werden nach der Wahrscheinlichkeit des Auftretens gefährlicher explosionsfähiger Atmosphäre in Zonen eingeteilt.
 - 5.1 Für Bereiche, die durch Gase, Dämpfe oder Nebel explosionsgefährdet sind, gilt:
 - Zone 0 umfasst Bereiche, in denen gefährliche explosionsfähige Atmosphäre durch Gase, Dämpfe oder Nebel ständig oder langfristig vorhanden ist.
 - Zone 1 umfasst Bereiche, in denen damit zu rechnen ist, dass gefährliche explosionsfähige Atmosphäre durch Gase, Dämpfe oder Nebel gelegentlich auftritt.
 - Zone 2 umfasst Bereiche, in denen damit zu rechnen ist, dass gefährliche explosionsfähige Atmosphäre durch Gase, Dämpfe oder Nebel nur selten und dann auch nur kurzzeitig auftritt.

(zu Abschnitt 3.1)

Beurteilung der Explosionsgefahr

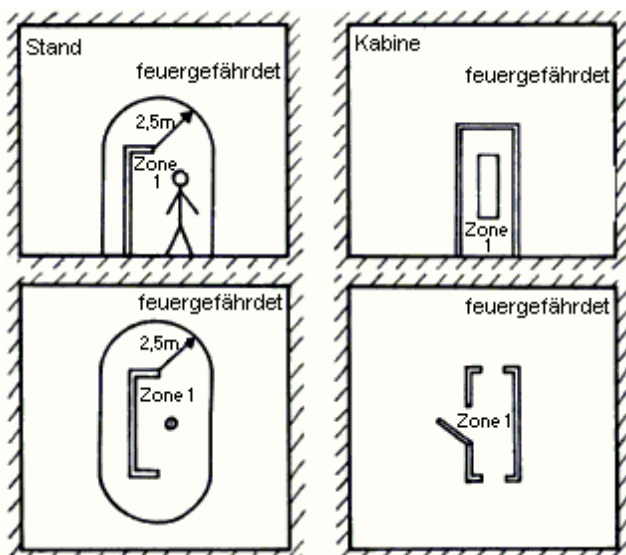
Eine Beurteilung, ob Explosionsgefahr herrscht, d.h. die Klärung der Frage, ob gefährliche explosionsfähige Atmosphäre auftreten kann, muss sich auf den Einzelfall beziehen. Explosionsgefahren können beim Umgang mit brennbaren bzw. oxidierbaren Stoffen auftreten, wenn diese Stoffe in feiner Verteilung als Gase, Dämpfe, Nebel (Flüssigkeitströpfchen bzw. Aerosole) oder Stäube (Feststoffteilchen bzw. Aerosole) vorliegen (Dispersionsgrad), ihre Konzentration im Gemisch mit Luft innerhalb bestimmter Grenzen liegt (Explosionsgrenzen) und die Gemischmenge gefahrdrohend ist (gefährliche explosionsfähige Atmosphäre). Zur Einleitung einer Explosion muss eine wirksame Zündquelle vorhanden sein.

Beispielsammlung; Vorbemerkungen

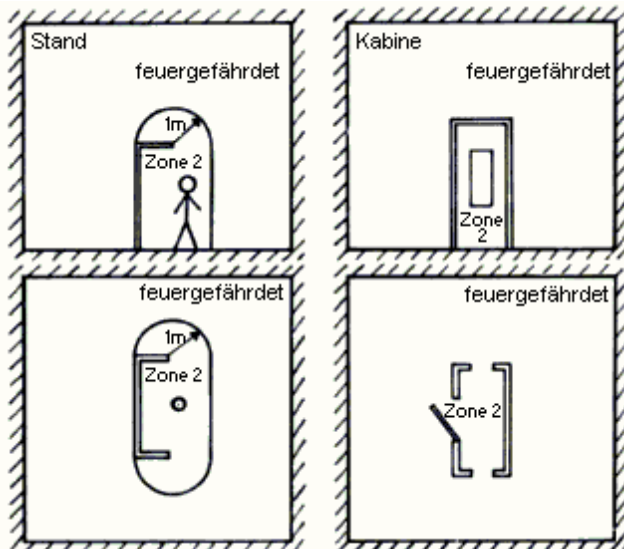
Die im Folgenden aufgeführten Beispiele stellen eine Auswahl aus der Vielzahl der praktisch vorkommenden Fälle für die Anwendung dar. Sie dienen als Entscheidungshilfe bei der Auswahl von Schutzmaßnahmen für die Vermeidung von Explosionsgefahren. Bei den nachfolgenden Beispielen werden in Spalte 3 die möglichen Lüftungsmaßnahmen (siehe Abschnitt E 1.3.4 „Explosionsschutz-Regeln [EX-RL]“ [BGR 104]) und in Spalte 4 in Abhängigkeit von der Art der Lüftung Ausdehnung und Gliederung der verbleibenden explosionsgefährdeten Bereiche sowie zusätzliche Schutzmaßnahmen angegeben. Hinsichtlich der in den Zonen 0, 1 und 2 im Einzelnen erforderlichen Schutzmaßnahmen gilt der Abschnitt E 2.2 und E 2.3 der „Explosionsschutz-Regeln (EX-RL)“ (BGR 104). Hinsichtlich natürlicher und technischer Lüftung (Abschnitt 3.1.4) siehe Abschnitt E 1.3.4 „Explosionsschutz-Regeln (EX-RL)“ (BGR 104).

Beispiel 1	Merkmale Voraussetzungen Bemerkungen	Schutzmaßnahmen nach den Explosionsschutz-Regeln	
		Art der Lüftung	Einteilung der Bereiche in Zonen
Spalte 1	Spalte 2	Spalte 3	Spalte 4
Gesonderte Räume zum Mischen, Abfüllen, Pumpen und Bereitstellen für lösemittelhaltige Beschichtungsstoffe, Lösemittel u. dgl. mit einem Flammpunkt unter 40 °C oder Produkte, die über ihren Flammpunkt erwärmt werden	a) Beschichtungsstoffe und Lösemittel werden zum Teil aus offenen Behältern abgefüllt b) wie a)	natürliche und technische Lüftung Absaugung an der Verarbeitungsstelle	Zone 1: 1 m um die Verarbeitungsstelle, Ex-Motoren zusätzlich IP 44 Zone 2: 0,5 m um die Verarbeitungsstelle

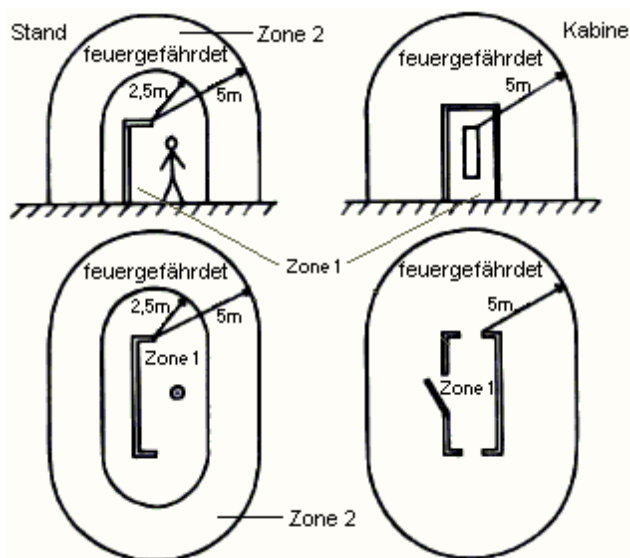
Beispiel 2	Merkmale Voraussetzungen Bemerkungen	Schutzmaßnahmen nach den Explosionsschutz-Regeln	
		Art der Lüftung	Einteilung der Bereiche in Zonen
Spalte 1	Spalte 2	Spalte 3	Spalte 4
<p>Gesonderte Räume zum Verarbeiten von flüssigen Beschichtungsstoffen</p> <ul style="list-style-type: none"> - Inneres von Ständen und Kabinen - Um Standöffnung 	<p>Für lösemittelhaltige Beschichtungsstoffe mit einem Flammpunkt unter 21 °C und darüber, wenn sie betriebsmäßig über ihren Flammpunkt erwärmt werden</p>	<p>technische Lüftung</p> <p>technische Lüftung</p>	<p>Zone 1: im Innern, Ex-Motoren zusätzlich IP 44</p> <p>Zone 1: 2,5 m Ex-Motoren zusätzlich IP 44</p>



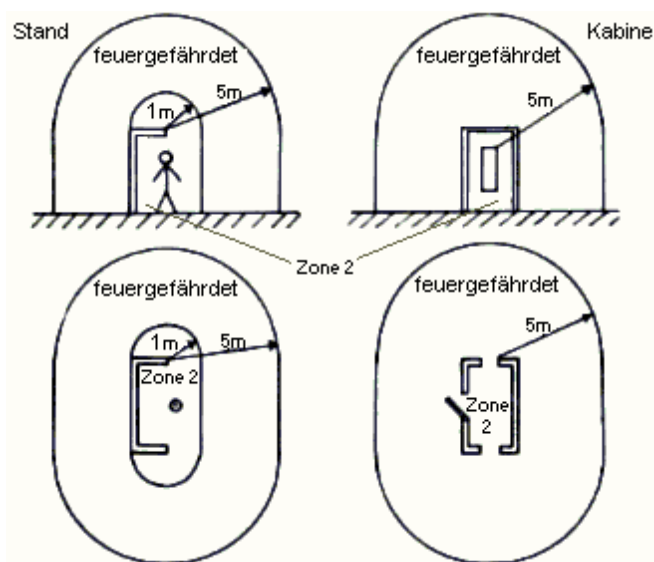
Beispiel 3	Merkmale Voraussetzungen Bemerkungen	Schutzmaßnahmen nach den Explosionsschutz-Regeln	
		Art der Lüftung	Einteilung der Bereiche in Zonen
Spalte 1	Spalte 2	Spalte 3	Spalte 4
<p>Gesonderte Räume zum Verarbeiten von flüssigen Beschichtungsstoffen</p> <ul style="list-style-type: none"> - Inneres von Ständen und Kabinen - Um Standöffnung 	<p>Für lösemittelhaltige Beschichtungsstoffe mit einem Flammpunkt von 21 °C und darüber, wenn sie betriebsmäßig nicht über ihren Flammpunkt erwärmt werden</p>	<p>technische Lüftung</p> <p>technische Lüftung</p>	<p>Zone 2: im Innern, Motoren zusätzlich IP 44</p> <p>Zone 2: 1 m</p>



Beispiel 4	Merkmale Voraussetzungen Bemerkungen	Schutzmaßnahmen nach den Explosionsschutz-Regeln	
		Art der Lüftung	Einteilung der Bereiche in Zonen
Spalte 1	Spalte 2	Spalte 3	Spalte 4
<p>Andere Arbeitsräume mit einzelnen Ständen und Kabinen</p> <ul style="list-style-type: none"> - Inneres von Ständen und Kabinen - Um Standöffnung 	<p>Für lösemittelhaltige Beschichtungsstoffe mit einem Flammpunkt unter 21 °C und darüber, wenn sie betriebsmäßig über ihren Flammpunkt erwärmt werden</p>	<p>technische Lüftung</p> <p>technische Lüftung</p>	<p>Zone 1: im Innern, Ex-Motoren zusätzlich IP 44</p> <p>Zone 1: 2,5 m Ex-Motoren zusätzlich IP 44</p> <p>Zone 2: weitere 2,5 m</p>



Beispiel 5	Merkmale Voraussetzungen Bemerkungen	Schutzmaßnahmen nach den Explosionsschutz-Regeln	
		Art der Lüftung	Einteilung der Bereiche in Zonen
Spalte 1	Spalte 2	Spalte 3	Spalte 4
<p>Andere Arbeitsräume mit einzelnen Ständen und Kabinen</p> <ul style="list-style-type: none"> - Inneres von Ständen und Kabinen - Um Standöffnung 	<p>Für lösemittelhaltige Beschichtungsstoffe mit einem Flammpunkt von 21 °C und darüber, wenn sie betriebsmäßig nicht über ihren Flammpunkt erwärmt werden</p>	<p>technische Lüftung</p> <p>technische Lüftung</p>	<p>Zone 2: im Innern, Motoren zusätzlich IP 44</p> <p>Zone 2: 1 m</p>



Beispiel 6 Beispiel 7	Merkmale Voraussetzungen Bemerkungen	Schutzmaßnahmen nach den Explosionsschutz-Regeln	
		Art der Lüftung	Einteilung der Bereiche in Zonen
Spalte 1	Spalte 2	Spalte 3	Spalte 4
Trocknungsraum	Räume ohne ständigen Arbeitsplatz und nur zum Trocknen von den mit Beschichtungsstoffen oder Lösemitteln beschichteten Gütern	technische Lüftung	Zone 2: ganzer Raum
Das Innere von Abluftleitungen:			
– an Trocknern für Beschichtungsstoffe	Bildung von g.e.A. verhindert	technische Lüftung	keine
– an Ständen und Kabinen	a) Bildung von g.e.A. gelegentlich zu erwarten b) g.e.A. nur bei seltenen Betriebsstörungen zu erwarten	technische Lüftung	Zone 1: Aufstellen auch ex.-geschützter Motoren im Innern verboten Zone 2: Aufstellen auch ex.-geschützter Motoren im Innern verboten
– von Bodenabsaugungen in Ständen und Kabinen, in Misch-, Abfüll-, Pumpen- und Vorratsräumen	Bildung von g.e.A. möglich	technische Lüftung	Zone 1: Aufstellen auch ex.-geschützter Motoren im Innern verboten
– an Tauch-, Gieß- und Flutanlagen	Bildung von g.e.A. möglich	technische Lüftung	Zone 1: Aufstellen auch ex.-geschützter Motoren im Innern verboten

Beispiel 8 Beispiel 9	Merkmale Voraussetzungen Bemerkungen	Schutzmaßnahmen nach den Explosionsschutz-Regeln	
		Art der Lüftung	Einteilung der Bereiche in Zonen
Spalte 1	Spalte 2	Spalte 3	Spalte 4
<p>An Tauchbehältern</p> <ul style="list-style-type: none"> – Inneres von Tauchbehältern – Umgebung von Tauchbehältern 	<p>Für Beschichtungsstoffe mit einem Flammpunkt unter 40 °C oder betriebsmäßiger Erwärmung über ihren Flammpunkt. Absaugung ab 0,25 m² Oberfläche des Flüssigkeitsspiegels vorgeschrieben</p> <p>Oberflächen der beschichteten Güter sollen frei von ablaufenden Beschichtungsstoffen sein (Verweilzeit)</p>	<p>technische Lüftung</p> <p>natürliche Lüftung</p>	<p>Zone 0</p> <p>Zone 1: 2,5 m nach oben 1,5 m</p>
<p>Einzelanlagen und kombinierte Anlagen zum Fluten, Gießen, Tauchen, Tränken, Walzen usw. sowie zur Trocknung</p>	<p>Beurteilung nur im Einzelfall möglich</p>		

Betreiben von Bauaufzügen zur Beförderung von Gütern

[Inhalte aus vorheriger VBG 35]

*Fachausschuss
„Bau“
der BGZ*

Inhaltsverzeichnis	Seite
1 Anwendungsbereich	3
2 Begriffsbestimmungen	3
3 Maßnahmen zur Verhütung von Gefahren für Leben und Gesundheit bei der Arbeit	
3.1 Bestimmungsgemäßer Betrieb, Betriebsanleitung	4
3.2 Aufstellung	4
3.3 Absturzsicherungen und vorspringende Teile an Ladestellen	5
3.4 Untere Ladestelle	6
3.5 Sicherheitskennzeichnung an Steuerständen	6
3.6 Aufzugführer	6
3.7 Maßnahmen bei Arbeitsunterbrechung	7
3.8 Anfahren von Notendhalteeinrichtungen	7
3.9 Beobachtung der Last	7
3.10 Verständigungsmöglichkeiten	7
3.11 Befördern der Last	8
3.12 Belastung	8
3.13 Schrägzug	8
3.14 Betreten von Lastaufnahmemitteln	8
3.15 Personenbeförderung	8
3.16 Gefährdung durch Aufzugsbetrieb	9
3.17 Absturzsicherungen	9
3.18 Instandhaltungsarbeiten	9
3.19 Auf- und Abbau, Aufstockung	9
3.20 Prüfung	
3.20.1 Prüfungen vor Inbetriebnahme	10
3.20.2 Wiederkehrende Prüfungen	10
3.20.3 Prüfergebnisse	10
Anhang: Berechnungsgrundlagen für Regelausführungen von Seilrollenaufzügen und Rahmenstützenaufzügen mit Ausleger bis zu einer Tragfähigkeit von 200 kg	11

1 Anwendungsbereich

1.1 Dieses Kapitel findet Anwendung auf Bauaufzüge zur Beförderung von Gütern.

1.2 Dieses Kapitel findet keine Anwendung auf

1. hochziehbare Personenaufnahmemittel,
2. Aufzüge, die feste Bestandteile von vorübergehend aufgestellten Maschinen oder maschinellen Anlagen sind und zu deren Beschickung dienen,
3. Hebebühnen,
4. Aufzüge mit Personenbeförderung,
5. Krane.

Siehe

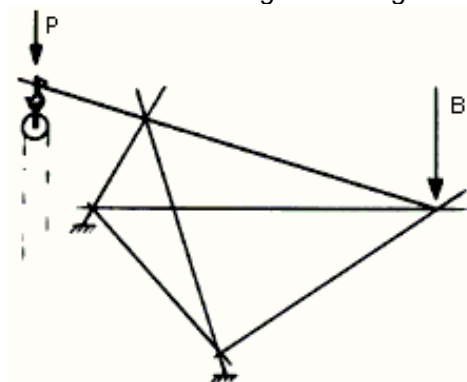
- BG-Regel „Hochziehbare Personenaufnahmemittel“ (BGR 159),
- Aufzugsverordnung,
- Unfallverhütungsvorschrift „Krane“ (BGV D6).

2 Begriffsbestimmungen

Im Sinne dieses Kapitels werden folgende Begriffe bestimmt:

1. Bauaufzüge sind vorübergehend errichtete Aufzugsanlagen, die ausschließlich zur Beförderung von Gütern bei Bauarbeiten bestimmt sind und deren
 - a) Lastaufnahmemittel in Fahrbahnen geführt, z.B. Anstelllaufzüge, Anlegeaufzüge, Schnellbauaufzüge, Schachtgerüstaufzüge, oder
 - b) Lastaufnahmemittel oder Anschlagmittel ungeführt, an Tragmitteln hängend, z.B. Seilrollenaufzüge, Rahmenstützenaufzüge mit Ausleger, Schwenkarmaufzüge, bewegt werden.

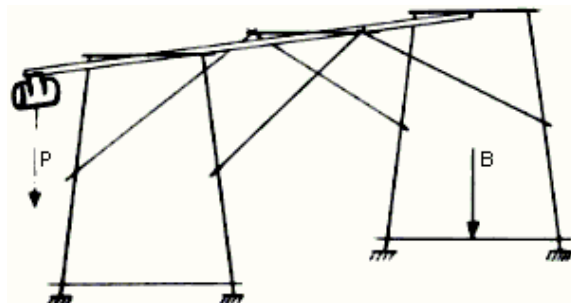
Rahmenstützenaufzug mit Ausleger



B = Ballast

P = Seilzug

Doppelrahmenstützenaufzug mit Ausleger



2. Bauaufzüge sind auch Möbelschrägaufzüge, die der Bauart von Bauaufzügen entsprechen.

3. Maßnahmen zur Verhütung von Gefahren für Leben und Gesundheit bei der Arbeit
 - 3.1 Bestimmungsgemäßer Betrieb, Betriebsanleitung
 - 3.1.1 Der Unternehmer hat dafür zu sorgen, dass Bauaufzüge bestimmungsgemäß betrieben werden.
 - 3.1.2 Der Unternehmer hat dafür zu sorgen, dass die vom Hersteller mitgelieferte Betriebsanleitung am Einsatzort vorhanden und den mit dem Aufstellen, Warten oder selbstständigen Führen des Bauaufzuges beauftragten Versicherten zugänglich ist.
 - 3.1.3 Die Versicherten haben die Betriebsanleitung zu beachten.
 - 3.2 Aufstellung
 - 3.2.1 Der Unternehmer hat dafür zu sorgen, dass Bauaufzüge unter Leitung einer von ihm bestimmten Person nach der Betriebsanleitung des Herstellers auf- und abgebaut bzw. aufgestockt werden.

Regelausführungen für Seilrollenaufzüge und Rahmenstützenaufzüge mit Ausleger sind im Anhang zu diesem Kapitel enthalten.
 - 3.2.2 Der Unternehmer hat dafür zu sorgen, dass Bauaufzüge so aufgestellt werden, dass sie standsicher betrieben werden können.

Dies wird z.B. erreicht, wenn

 - Ausleger durch
 1. Verankerungen an festen Bauteilen
oder
 2. Aufbringen von Gegengewichten
gegen Verschieben und Kippen gesichert werden,
 - bei Fensterstützen als Haltesäulen von Schwenkarmaufzügen
 1. durch formschlüssige Einspannung an standfesten Bauteilen die auftretenden Kräfte auch bei Nachlassen der Einspannung in die Bauwerksteile abgeleitet werden,
 2. die nicht formschlüssig eingespannt werden können, die Haltesäulen kraftschlüssig eingebaut und zusätzlich gesichert werden z.B. durch Dübelkonstruktionen an Fuß- und Kopfplatten oder eine geschosshohe Zweitstütze hinter Anschlägen, wobei die Verbindung so zu gestalten ist, dass bei Nachlassen der Einspannung ein Herausreißen des gesamten Bauaufzuges verhindert wird,

- geschosshohe Stützen als Haltesäulen für Schwenkarmaufzüge zwischen Böden und Decken eingespannt und gesichert werden z.B. durch
 1. Dübelkonstruktionen an Fuß- und Kopfplatten,
 2. Anordnung der Stützen hinter Gebäudeteilen derart, dass bei Nachlassen der Einspannung ein Herausreißen der Stützen verhindert wird,
 3. eine Kopfplatte.

Das Einspannen von Haltesäulen für Schwenkarmaufzüge zwischen Kragplatten erfüllt diese Anforderung im Allgemeinen nicht.

3.2.3 Der Unternehmer hat dafür zu sorgen, dass Bauaufzüge mit geführtem Lastaufnahmemittel so aufgestellt werden, dass zwischen Lastaufnahmemittel und dem Arbeits- und Verkehrsbereich ein Abstand von mindestens 0,40 m vorhanden ist. Abweichend von Satz 1 ist ein Abstand von mindestens 0,40 m nicht erforderlich, wenn durch geeignete Schutzmaßnahmen das Erreichen des Gefahrenbereiches ausgeschlossen ist.

3.2.4 Der Unternehmer hat dafür zu sorgen, dass bei kraftbetriebenen Bauaufzügen Seilrollen ohne Sicherung gegen Handeinzug außerhalb der Reichweite von Personen angeordnet werden.

3.2.5 Der Unternehmer hat dafür zu sorgen, dass bei Arbeiten mit Bauaufzügen in der Nähe von unter Spannung stehenden Teilen elektrischer Anlagen und Betriebsmittel Personen nicht durch den elektrischen Strom gefährdet werden.

3.2.6 Der Unternehmer hat dafür zu sorgen, dass elektrisch betriebene Bauaufzüge über einen besonderen Speisepunkt angeschlossen werden.

Dies wird z.B. erreicht, wenn DIN VDE 0100 Teil 704 eingehalten wird. Der Anschluss kann zum Beispiel über einen Baustromverteiler mit Fehlerstromschutzschalter erfolgen.

3.3 Absturzsicherungen und vorspringende Teile an Ladestellen

3.3.1 Der Unternehmer hat dafür zu sorgen, dass an Ladestellen von Bauaufzügen bei mehr als 2,00 m Absturzhöhe Einrichtungen vorhanden sind, die ein Abstürzen von Personen verhindern. Die Einrichtungen müssen so ausgebildet sein, dass das Lastaufnahmemittel gefahrlos be- und entladen werden kann.

Dies wird z.B. erreicht, wenn

- Seitenschutz angebracht ist, der aus Geländerholm, Zwischenholm und Bordbrett besteht und in Abmessungen und Ausführung DIN 4420-1 „Arbeits- und Schutzgerüste; Allgemeine Regelungen, Sicherheitstechnische Anforderungen, Prüfungen“ entspricht und der bei Bauaufzügen mit senkrecht geführtem Lastaufnahmemittel zum Be- und Entladen bis zur Breite des Lastaufnahmemittels geöffnet werden kann, oder
- Türen oder Hubgitter von mindestens 1,00 m Höhe vorhanden sind.

Dies wird z.B. erreicht bei

- Rahmenstützen- und Doppelrahmenstützenaufzügen mit Ausleger, wenn ein Seitenschutz angebracht ist, der nur aus einem Geländerholm in 1,00 m Höhe besteht und der in der Mitte auf einer Länge von maximal 0,20 m unterbrochen sein darf,
- Schwenkarmaufzügen, wenn ein Seitenschutz angebracht ist, der aus Geländerholm, Zwischenholm und Bordbrett besteht und bei dem der Geländerholm auf einer Länge von maximal 0,20 m unterbrochen sein darf. Zwischenholm und Bordbrett dürfen so ausgeführt sein, dass sie zum Be- und Entladen geöffnet werden können,

- Bauaufzügen mit geneigter Fahrbahn, wenn Absturzsicherungen gemäß Unfallverhütungsvorschrift „Bauarbeiten“ (BGV C22) vorhanden sind, die nur durch die Fahrbahn unterbrochen sein dürfen,
- Seilrollenaufzügen im Schornstein- oder Schachtbau, wenn in die Trägergerüste eine selbsttätig schließende Klappe eingebaut oder die Öffnung mit Seitenschutz gemäß DIN 4420-1 versehen ist.

3.3.2 An Ladestellen auf Dächern sind abweichend von Abschnitt 3.3.1 Absturzsicherungen erst bei mehr als 3,00 m Absturzhöhe erforderlich.

3.3.3 Der Unternehmer hat dafür zu sorgen, dass Gitter, Klappen und ähnliche Einrichtungen an Ladestellen nicht in die Fahrbahn des Lastaufnahmemittels ragen. Diese Einrichtungen müssen gegen unbeabsichtigtes Ausheben gesichert sein.

3.4 Untere Ladestelle

3.4.1 Der Unternehmer hat dafür zu sorgen, dass an der unteren Ladestelle der Gefahrenbereich mit Ausnahme des Zuganges zum Lastaufnahmemittel oder Anschlagmittel abgesperrt ist.

3.4.2 Der Unternehmer hat dafür zu sorgen, dass der Zugang zur unteren Ladestelle gesichert ist, wenn eine Gefährdung durch herabfallende Gegenstände besteht.

Siehe auch Durchführungsanweisungen zu § 13 Abs. 1 der Unfallverhütungsvorschrift „Bauarbeiten“ (BGV C22).

3.5 Sicherheitskennzeichnung an Steuerständen

3.5.1 Der Unternehmer hat dafür zu sorgen, dass an jedem Steuerstand deutlich erkennbar und dauerhaft ein Hinweiszeichen mit folgenden Angaben angebracht ist:

<p>Bauaufzug! Unbefugte Benutzung verboten!</p>
--

3.5.2 Abschnitt 3.5.1 gilt nicht für handbetriebene Bauaufzüge.

3.6 Aufzugsführer

3.6.1 Der Unternehmer darf mit dem selbstständigen Führen und Warten eines kraftbetriebenen Bauaufzuges nur Personen beauftragen, die

1. das 18. Lebensjahr vollendet haben
und
2. mit der Führung und Wartung des Bauaufzuges vertraut sind.

Mit diesen Arbeiten vertraut sein bedeutet unter anderem, dass diese Personen außer den einschlägigen Unfallverhütungsvorschriften auch Betriebsanleitungen kennen und gegebenenfalls entsprechend unterwiesen worden sind. Der erforderliche Umfang der Unterweisung hängt von der Bauart und der Arbeitsweise der Bauaufzüge ab.

3.6.2 Abweichend von Abschnitt 3.6.1 dürfen Jugendliche beschäftigt werden, soweit

1. dies zur Erreichung ihres Ausbildungszieles erforderlich ist

- und
2. ihr Schutz durch einen Aufsichtführenden gewährleistet ist.

3.6.3 Der Aufzugführer hat

1. vor Beginn jeder Arbeitsschicht die Funktion der Endhalteinrichtungen und der Bremsen zu prüfen,
2. den Bauaufzug auf augenfällige Mängel hin zu beobachten und alle festgestellten Mängel dem zuständigen Aufsichtführenden, bei Schichtwechsel auch seinem Ablöser, mitzuteilen und
3. bei Mängeln, die die Betriebssicherheit gefährden, den Aufzugsbetrieb einzustellen.

Mängel, die die Betriebssicherheit gefährden, sind z.B.

- *Durchrutschen der Last infolge Versagens der Bremse,*
- *Beschädigung tragender Teile,*
- *Beschädigungen der Tragmittel,*
- *Abfallen der Seile von Rollen oder Trommeln,*
- *Funktionsfehler der Steuerung,*
- *Versagen der Endhalteinrichtungen.*

3.7 Maßnahmen bei Arbeitsunterbrechung

Der Aufzugführer hat dafür zu sorgen, dass vor Arbeitsunterbrechungen die Steuereinrichtungen in Null- oder Leerlaufstellung gebracht sind und die Energiezufuhr zum Bauaufzug unterbrochen ist. Geführte Lastaufnahmemittel sind in die untere Endstellung zu bringen. Bei Bauaufzügen mit ungeführtem Lastaufnahmemittel oder Anschlagmittel ist dieses abzusetzen und der Lasthaken in die obere Endstellung zu bringen.

3.8 Anfahren von Notendhalteinrichtungen

Notendhalteinrichtungen dürfen nicht betriebsmäßig angefahren werden.

3.9 Beobachtung der Last

3.9.1 Der Aufzugführer hat während der Fahrt die Last und das Lastaufnahmemittel oder das Anschlagmittel zu beobachten.

3.9.2 Können vom Steuerstand aus während der Fahrt die Last und das Lastaufnahmemittel oder das Anschlagmittel nicht beobachtet werden, hat der Unternehmer durch Einrichtungen oder Maßnahmen sicherzustellen, dass die Ladestellen genau angefahren werden können.

Dies wird z.B. erreicht, wenn

- *Betriebshalteinrichtungen vorhanden sind,*
- *Seilmarken angebracht sind,*
- *über Einweiser ein sicheres Einfahren in die Ladestellen ermöglicht wird oder*
- *die Ladestellen mit Fernüberwachungseinrichtungen beobachtet werden können.*

3.10 Verständigungsmöglichkeiten

3.10.1 Der Unternehmer hat dafür zu sorgen, dass Einrichtungen vorhanden sind oder Maßnahmen getroffen werden, die eine einwandfreie Verständigung zwi-

schen dem Aufzugführer am Steuerstand und den Personen an den Ladestellen sicherstellen.

Geeignete Einrichtungen zur Verständigung sind z.B. Funkanlagen, Fernsprechanlagen.

Geeignete Maßnahmen zur Verständigung sind z.B. akustische und optische Signale.

- 3.10.2 Müssen zur Verständigung mit dem Aufzugführer Signale benutzt werden, so sind sie vor ihrer Anwendung zwischen dem Anschläger, dem Einweiser und dem Aufzugführer zu vereinbaren. Einweiser dürfen während des Einweisens nicht mit anderen Arbeiten beschäftigt werden.

3.11 Befördern der Last

- 3.11.1 Für die Beförderung von Lasten sind geeignete Lastaufnahmemittel oder Anschlagmittel zu verwenden

- 3.11.2 Lasten sind so auf das Lastaufnahmemittel aufzubringen bzw. an Tragmitteln oder Anschlagmitteln zu befestigen, dass die Last oder Teile der Last nicht abstürzen und die Last sich während der Fahrt nicht unbeabsichtigt verschieben kann.

Dies wird z.B. bei Möbelschrägaufzügen erreicht, wenn

- *die Umwehungen des Lastaufnahmemittels die Last sicher halten,*
- *bei abgeklappten Umwehungen die Last z.B. mit Zurrgurten gesichert ist.*

- 3.11.3 Besteht die Gefahr, dass sich Lastaufnahmemittel, Anschlagmittel oder Lasten in der Nähe der Fahrbahn verfangen, sind geeignete Maßnahmen gegen Verfangen zu treffen.

Die Möglichkeit des Verfangens besteht z.B. an Gebäudeteilen, Gerüsten.

Geeignet sind Maßnahmen gegen Verfangen, wenn z.B.

- *Gleitwände oder Leitseile verwendet werden,*
- *Fahrbahnen so gestaltet sind, dass Gegenstände oder Einrichtungen nicht in sie hineinragen können.*

3.12 Belastung

Bauaufzüge dürfen nicht über ihre Tragfähigkeit hinaus belastet werden.

3.13 Schrägzug

Das Schrägziehen und Schleifen von ungeführten Lasten und Lastaufnahmemitteln ist verboten.

3.14 Betreten von Lastaufnahmemitteln

Lastaufnahmemittel, die ihrer Bauart nach nicht für das Betreten durch Personen bestimmt sind, dürfen auch zum Be- und Entladen nicht betreten werden.

3.15 Personenbeförderung

Das Befördern von Personen mit der Last, dem Lastaufnahmemittel oder dem Anschlagmittel ist verboten.

- 3.16 Gefährdung durch Aufzugsbetrieb
Der Aufzugsführer darf den Bauaufzug nicht in Betrieb setzen, wenn Personen durch den Bauaufzug, das Lastaufnahmemittel, das Anschlagmittel oder die Last gefährdet werden können.
- 3.17 Absturzsicherungen
Die Absturzsicherungen an den Ladestellen dürfen nur während des Be- und Entladens betretbarer Lastaufnahmemittel in der Breite des Lastaufnahmemittels geöffnet werden.
- 3.18 Instandhaltungsarbeiten
- 3.18.1 Vor Durchführung von Instandhaltungsarbeiten an Bauaufzügen hat der Aufzugsführer sicherzustellen, dass der Antrieb abgeschaltet ist und das Lastaufnahmemittel nicht unbeabsichtigt und unbefugt bewegt werden kann.
Unbeabsichtigtes und unbefugtes Bewegen des Lastaufnahmemittels wird vermieden, wenn z.B.
- *elektromotorische Antriebe abgeschaltet und gegen Wiedereinschalten gesichert sind,*
 - *Verbrennungsmotore stillgesetzt und gegen Wiedereinschalten gesichert sind.*
- 3.18.2 Sind die in Abschnitt 3.18.1 genannten Sicherheitsmaßnahmen nicht zweckentsprechend oder nicht ausreichend, hat der Unternehmer andere oder weitere Sicherheitsmaßnahmen anzuordnen und zu überwachen.
- 3.19 Auf- und Abbau, Aufstockung
- 3.19.1 Beim Auf- und Abbau sowie beim Aufstocken von Bauaufzügen vom Lastaufnahmemittel aus haben sich die mit diesen Arbeiten beschäftigten Personen gegen Abstürzen zu sichern. Dabei ist das Mitfahren der mit diesen Arbeiten beschäftigten Personen auf dem Lastaufnahmemittel zulässig, wenn
1. das Lastaufnahmemittel mit einer geschwindigkeitsabhängigen Fangvorrichtung oder einer gleichwertigen Einrichtung ausgerüstet ist,
 2. die Bewegung des Lastaufnahmemittels nur von diesem aus und ohne Selbsthaltung der Fahrbefehle gesteuert wird und andere Steuerungsmöglichkeiten blockiert sind
und
 3. auf dem Lastaufnahmemittel eine Not-Befehleinrichtung (Not-Aus-Schalter) als Schlagtaster vorhanden ist, die über ein zusätzliches Schütz den Antrieb allpolig abschaltet.
- Dies wird z.B. erreicht, wenn an den Absturzkanten mindestens ein Geländerholm in 1,00 m Höhe vorhanden ist.*
- 3.19.2 Vor der Durchführung von Aufbau-, Abbau- oder Aufstockungsarbeiten vom Lastaufnahmemittel aus hat der die Arbeiten Leitende sicherzustellen, dass
1. Maßnahmen gegen unbeabsichtigtes Bewegen des Lastaufnahmemittels getroffen sind
und
 2. Lastaufnahmemittel durch mechanische Feststelleinrichtungen in der Arbeitsstellung festgesetzt sind.

Die Arbeit wird durch eine vom Unternehmer bestimmte Person geleistet, siehe Abschnitt 3.2.1.

- 3.19.3 Abweichend von Abschnitt 3.19.2 Nr. 2 sind bei Bauaufzügen mit Zahnstangenantrieb bzw. selbsthemmendem Spindelantrieb mechanische Feststelleinrichtungen nicht erforderlich.

3.20 Prüfung

Nach § 3 Abs. 3 der Betriebsicherheitsverordnung hat der Arbeitgeber Art, Umfang und Fristen erforderlicher Prüfungen der Arbeitsmittel zu ermitteln. Bei diesen Prüfungen sollen sicherheitstechnische Mängel systematisch erkannt und abgestellt werden.

Der Arbeitgeber legt ferner die Voraussetzungen fest, welche die von ihm beauftragten Personen zu erfüllen haben (befähigte Personen).

Nach derzeitiger Auffassung ist davon auszugehen, dass die Aufgaben der befähigten Personen für die nachstehend aufgeführten Prüfungen durch die dort genannten Personen wahrgenommen werden. Art, Umfang und Fristen der Prüfungen sind bisherige Praxis und entsprechen den Regeln der Technik.

3.20.1 Prüfungen vor Inbetriebnahme

- 3.20.1.1 Der Unternehmer hat dafür zu sorgen, dass die ordnungsgemäße Aufstellung, Ausrüstung und Betriebsbereitschaft von Bauaufzügen vor der Inbetriebnahme am jeweiligen Einsatzort und nach jedem Umrüsten vor der Wiederinbetriebnahme geprüft werden.

Diese Prüfung bezieht sich z.B. auf den Zustand von Konstruktionsteilen, die beim Aufstellen und Umrüsten montiert bzw. verändert werden müssen, auf das Funktionieren der Sicherheitseinrichtungen und der Steuerung sowie auf das Vorhandensein von Einrichtungen, die ein Abstürzen von Personen verhindern.

Durchführen darf diese Prüfung, wer genügende Erfahrung im Umgang mit Bauaufzügen hat und ausreichende Kenntnisse über den jeweiligen Bauaufzug besitzt. Das Ergebnis dieser Prüfung braucht nicht schriftlich festgehalten zu werden.

- 3.20.1.2 Der Unternehmer hat dafür zu sorgen, dass Festigkeit und Standsicherheit tragender Hilfskonstruktionen von Bauaufzügen, die auf seine Veranlassung und unter seiner Verantwortung hergestellt werden, vor der Inbetriebnahme schriftlich nachgewiesen worden sind. Bei dem Nachweis sind die dynamischen Beanspruchungen und gegebenenfalls Windkräfte zu berücksichtigen.

3.20.2 Wiederkehrende Prüfungen

Der Unternehmer hat dafür zu sorgen, dass Bauaufzüge entsprechend den Einsatzbedingungen nach Bedarf, mindestens jedoch einmal jährlich, durch einen Sachkundigen geprüft werden.

Sachkundiger ist, wer auf Grund seiner fachlichen Ausbildung und Erfahrung ausreichende Kenntnisse auf dem Gebiet der Bauaufzüge hat und mit den einschlägigen staatlichen Arbeitsschutzvorschriften, Unfallverhütungsvorschriften und allgemein anerkannten Regeln der Technik (z.B. BG-Regeln, DIN-Normen, VDE-Bestimmungen, technische Regeln anderer Mitgliedstaaten der Europäischen Union oder der Türkei oder anderer Vertragsstaaten des Abkommens über den Europäischen Wirtschaftsraum) soweit vertraut ist, dass er den arbeitssicheren Zustand von Bauaufzügen beurteilen kann.

3.20.3 Prüfergebnisse

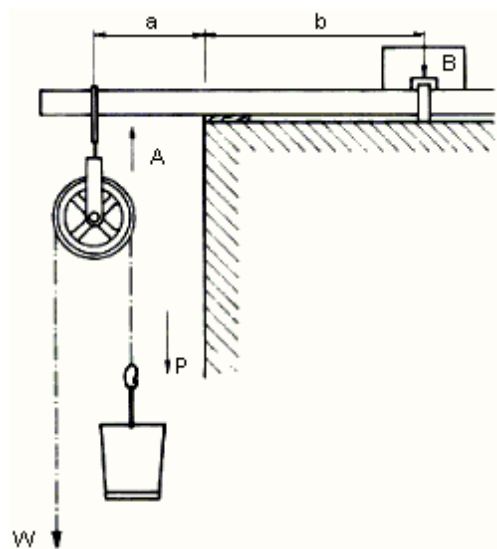
Die Ergebnisse der Prüfungen nach den Abschnitten 3.20.1.2 und 3.20.2 sind

zu dokumentieren und aufzubewahren; die Ergebnisse der Prüfungen nach Abschnitt 3.20.2 mindestens bis zur nächsten Prüfung.

Anhang

Berechnungsgrundlagen für Regelausführungen von Seilrollenaufzügen und Rahmenstützenaufzügen mit Ausleger bis zu einer Tragfähigkeit von 200 kg

1 Regelausführung für einen Seilrollenaufzug



Kräfte u. Momente	Gleichgewicht
W	P
A	$2P$
$M_{r \max}$	$2 P \cdot a$
$M_{b \max}$	$2 P \cdot a \cdot \psi$
B	$a \cdot A$
	b

$M_{r \max}$ = größtes Biegemoment am gefährdeten Querschnitt des Auslegers in Ruhe

$M_{b \max}$ = größtes Biegemoment am gefährdeten Querschnitt des Auslegers in Betrieb

P = zu ziehende Last

W = erforderliche Windzugkraft

a = Kraglänge des Auslegers

b = hintere Auslegerlänge

B = Ankerzugkraft bzw. Ballastgewicht

ψ = Hublastbeiwert

Der Träger ist unter Berücksichtigung der zu erwartenden Höchstlast, die mit einem Hublastbeiwert zu vervielfältigen ist, statisch zu berechnen. Für das an der Dach- oder Deckenkante auftretende ungünstigste Moment, das für die Bemessung des Auslegerquerschnittes entscheidend ist, gilt folgende Formel:

$$M_{\max} = 2 \cdot \psi \cdot P \cdot a$$

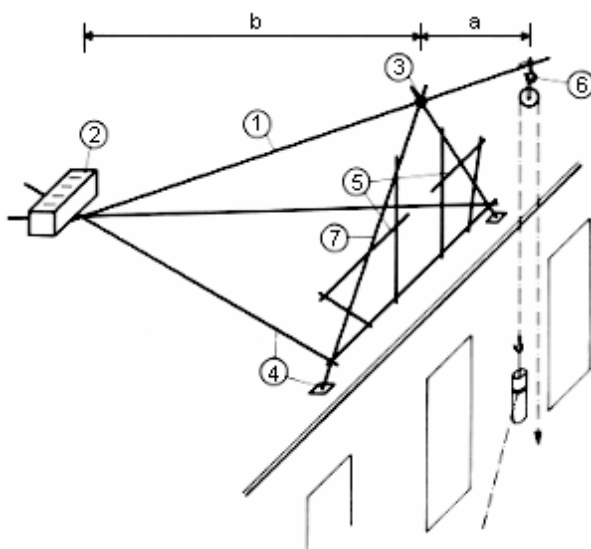
Hierin ist als Hublastbeiwert zur Aufnahme dynamischer Beanspruchungen nach DIN 15018 anzusetzen:

$$\psi = 1,3$$

Unter Zugrundelegung dieser Lastannahmen sind in den Tafeln 1 und 2 die erforderlichen Auslegerquerschnitte für hölzerne und stählerne Ausleger in Abhängigkeit von der zu ziehenden Last bzw. der Auslegerlänge angegeben.

Die Befestigung des Kragträgers ist von den jeweiligen örtlichen Verhältnissen und arbeits-technischen Gründen abhängig, dabei ist der Träger gegen Abkippen über sein vorderes Auflager zu sichern. Ist eine Verankerung mit Stahlbügeln oder Ähnlichem an festen Bauteilen nicht möglich, muss an dem rückwärtigen Ende des Kragträgers ein Gegengewicht (Ballast) angebracht werden. Die Ankerzugkraft bzw. das Ballastgewicht muss mindestens eine 3fache Sicherheit gegen Abkippen bieten (Tafel 3). Der Ballast ist fest mit dem Kragträger zu verbinden (zum Beispiel ausreichend groß bemessener Kasten zum Einlagern des Ballastes; keine losen Steine, Papprollen oder ähnliches auf das Trägerende auflegen!).

2 Regelausführung für einen Rahmenstützenaufzug mit Ausleger



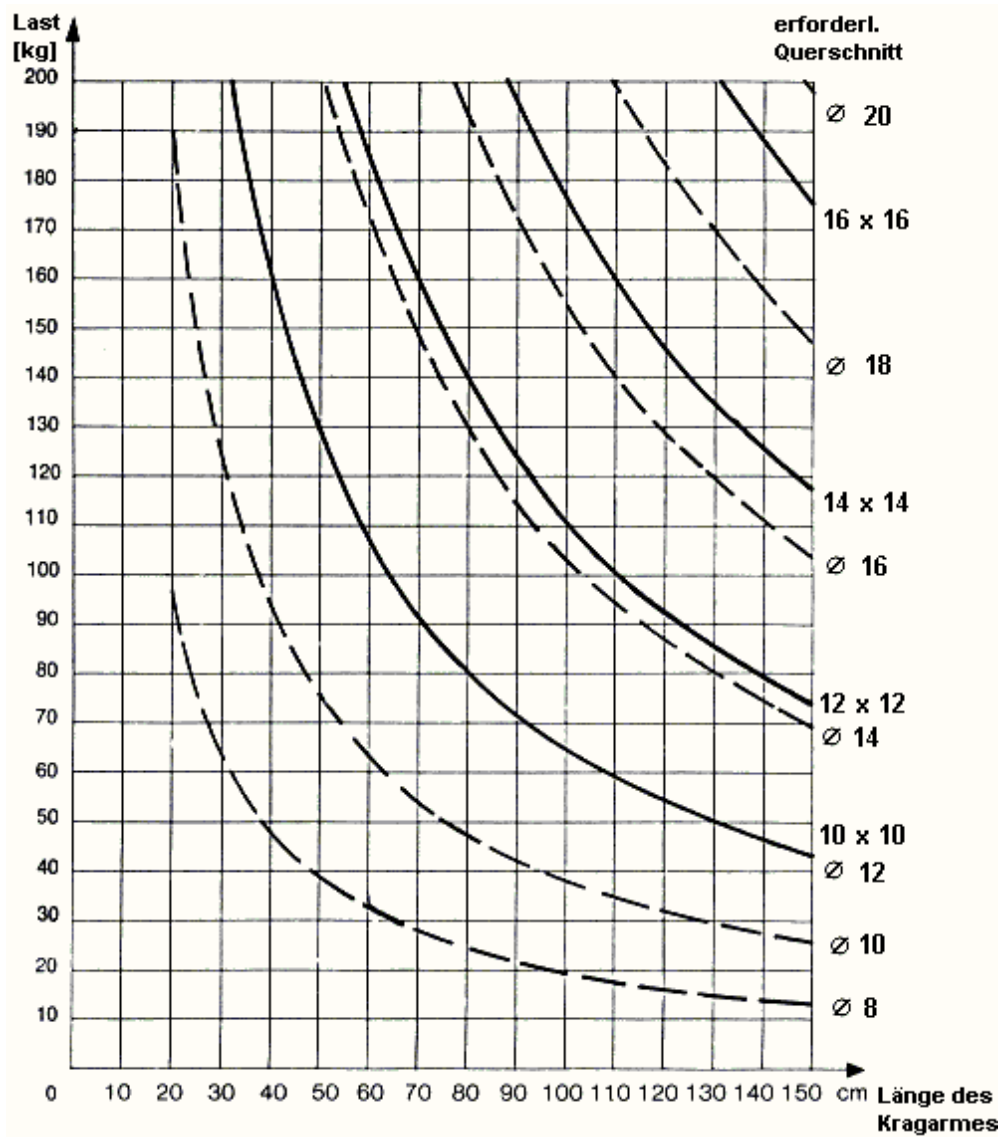
- 1 AUSLEGER, Abmessungen siehe Tafel 1 und 2.
- 2 BALLAST, Gewicht siehe Tafel 3, gegen Verschieben und Abrollen sichern (Kiste, Sandsäcke oder ähnliches).
- 3 AUSLEGER IM SCHERENKOPF gegen Herausfallen sichern.
- 4 SCHERENFUSSPUNKT gegen Verschieben sichern, zum Beispiel durch Zangen zum rückwärtigen Auslegerende oder Verankerung an der Dachkonstruktion. Abmessung der Zangen mindestens $4/20$ cm oder $\varnothing 10$ cm.
- 5 SCHUTZGELÄNDER 1 m hoch anbringen. Bei niedrigen Galgen in der Mitte zum Einziehen der Last und des Seiles offen halten.
- 6 SEILROLLE gegen Aushaken sichern.
- 7 SCHEREN, Abmessungen mindestens $8/12$ cm oder $\varnothing 10$ cm.

Der Dachdecker-Dreibock ist eine besondere Bauart des Seilrollenaufzuges. Das mit der Seilrolle versehene vordere Kragträgerende wird auf einem Stützjoch (auch Schere oder Galgen genannt) aufgelagert, um die hochgezogenen Lasten unmittelbar unterhalb der Rollenaufhängung abnehmen zu können. Dieses Stützjoch ist nach statischen Gesichtspunkten auszubilden und muss standsicher sein (keine Dachlatten, Schalbretter oder Ähnliches verwenden!).

Hierzu gehört:

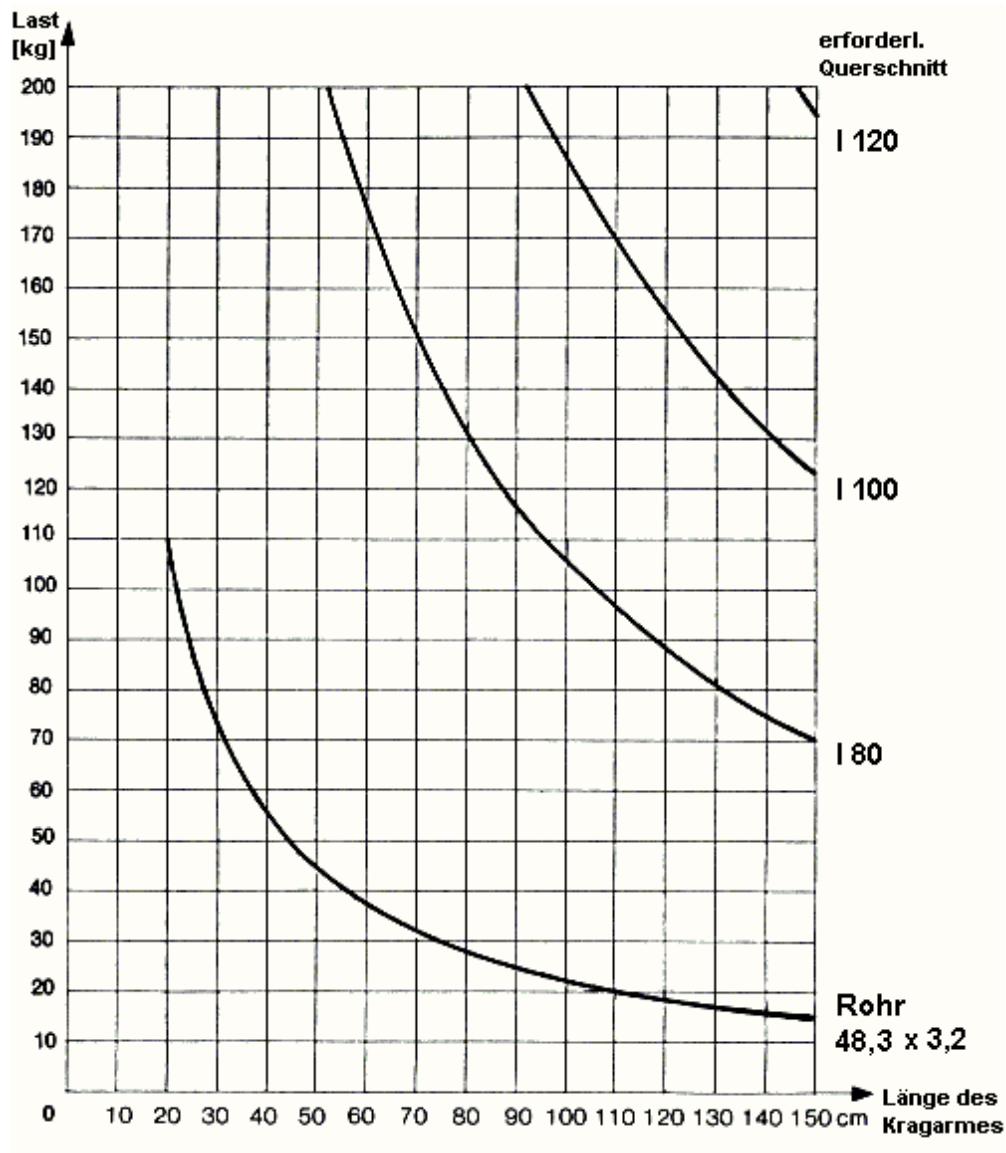
- a) eine feste Verbindung des Kragträgers mit dem Stützjoch,
- b) das Festlegen der Fußpunkte des Stützjoches am Dachstuhl oder durch im Dreiecksverband angeordnete Zangen, die am rückwärtigen Kragträgerende zu befestigen sind.

Tafel 1
Hölzerne Ausleger für Seilrollenaufzüge



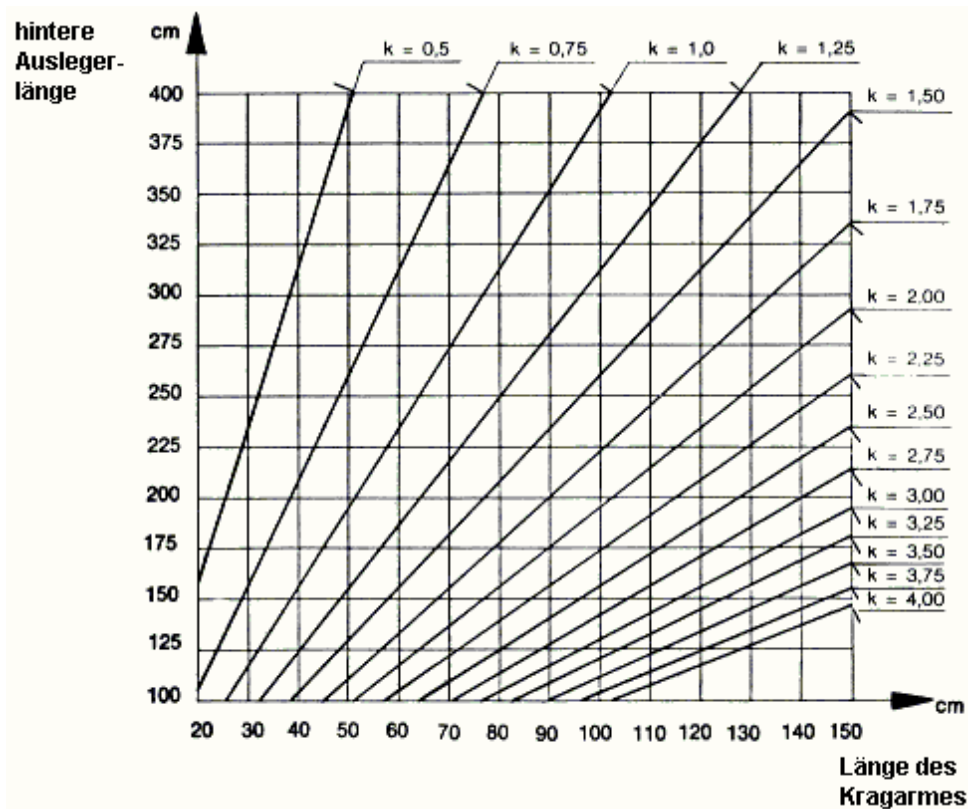
Tafel 2

Stählerne Ausleger für Seilrollenaufzüge



Tafel 3

Beiwert k für Verankerungskräfte bzw. Ballastgewichte



erforderliche Ankerzugkraft bzw. Ballastgewichte bis dreifacher Sicherheit gegen Kippen:

$$B = \frac{3 \cdot a}{b} \cdot 2 \cdot \psi \cdot P = 2 \cdot k \cdot P \quad \left(k = \frac{3 \cdot a \cdot \psi}{b} \right)$$

Beispiel:

hintere Auslegerlänge $b = 2,50$ m

Länge des Kragarmes $a = 1,00$ m

k etwa 1,60

$$B = 2 \cdot 1,60 \cdot P$$

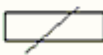
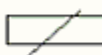
Tafel 4

Aufhängungen von Seilumlenkrollen

Die Aufhängungen sind unter Berücksichtigung der zu erwartenden Höchstlasten, die mit dem Hublastbeiwert zu vervielfältigen sind, statisch zu berechnen. Die Lastaufnahme errechnet sich nach folgender Formel:

$$A = 2 \cdot P \cdot \psi$$

Auf eine besondere Berechnung kann verzichtet werden, wenn für die Aufhängungen die in der folgenden Tafel angegebenen Mindestquerschnitte eingehalten werden.

Konstruktion aus:	Mindestquerschnitt	
	bei Last bis 100 kg	bei Last bis 200 kg
Flachstahl (Bohrung Ø 10 mm)	 20/5 mm	 30/5 mm
Drahtseil	Ø 8 mm	Ø 10 mm
Faserseil (Hanf)	Ø 18 mm	Ø 28 mm
Rundstahl (Geschlossener Ring)		
Innen- durch- messer		
120 mm	Ø 18 mm	Ø 23 mm
140 mm	Ø 19 mm	Ø 25 mm
160 mm	Ø 20 mm	Ø 26 mm
180 mm	Ø 22 mm	–

Als Aufhängungen ungeeignet sind Ketten, Rödeldrähte, Bindelitzen. Die Aufhängungen sind gegen Verschieben auf dem Ausleger zu sichern. Die Seilrollen dürfen sich nicht unbeabsichtigt aus den Aufhängekonstruktionen aushängen lassen.

März 2010

BGR 500 Kap. 2.31

– Arbeiten an Gasleitungen –

Inhalt:

1	Anwendungsbereich.....	3
2	Begriffe.....	3
2.1	Gasinstallationen	3
2.2	Gefährdete Bereiche.....	3
2.3	Brand- und Explosionsgefahr / Gasfreiheit	3
2.4	Arbeiten an Gasleitungen	3
2.4.1	Arbeitsverfahren mit geringer Gefährdung	4
2.4.2	Arbeitsverfahren mit erhöhter Gefährdung	4
2.4.3	Sachkundiger.....	4
3	Anforderungen an das Personal	4
3.1	Unterwiesene Person.....	5
3.2	Aufsicht	5
4	Gefahren bei Arbeiten an Gasleitungen.....	6
5	Schutzmaßnahmen	6
5.1	Persönliche Schutzausrüstung	6
5.2	Schutzmaßnahmen im Arbeitsbereich	7
5.2.1	Arbeitsplatz	7
5.2.2	In-/Außerbetriebnahme von Gasleitungen sowie Abführen von Gas.....	8
5.2.3	Stilllegung	9
5.2.4	Zündquellen	9
5.2.5	Dichtheitsprüfung.....	11
5.2.6	Arbeitsverfahren im Freien	11
5.2.6.1	Arbeitsverfahren mit geringer Gefährdung.....	11
5.2.6.1.1	Anbohrverfahren	11
5.2.6.1.2	Absperrverfahren	12
5.2.6.1.3	Gasfreien Zustand herstellen.....	16
5.2.6.1.4	Trennen.....	18
5.2.6.2	Arbeitsverfahren mit erhöhter Gefährdung	20

5.2.6.3	Feuarbeiten.....	21
5.2.6.4	Schweißarbeiten an in Betrieb befindlichen PE-Leitungen	22
5.2.7	Arbeitsverfahren an Gasinstallationsleitungen in Gebäuden	22
5.2.7.1	Trennen.....	22
5.2.7.2	Verwahren.....	23
5.2.7.3	Inbetriebnahme	23
5.2.7.4	Verschließen ausgebauter Gaszähler.....	23
5.3	Maßnahmen bei unkontrollierter Gasausströmung.....	24
5.3.1	im Freien.....	24
5.3.2	aus Leitungen der Gasinstallation	25
6	Bestimmungen und Normen	25
7	Anhang.....	28

1 Anwendungsbereich

Diese BG-Regel findet Anwendung für Arbeiten an in Betrieb befindlichen Gasleitungen für Gase nach den DVGW-Arbeitsblättern G 260 und G 262, ausgenommen Flüssiggase in der flüssigen Phase, sowie für deren In- und Außerbetriebnahme. Sie enthält Sicherheitsanforderungen für Leitungen aller Druckbereiche. Sie gibt Hinweise zur Gefährdungsbeurteilung und Ableitung erforderlicher Schutzmaßnahmen bei Arbeiten an Gasleitungen.

Sie gilt auch für gasführende Leitungen in Gasanlagen (z.B. Verdichter- oder Gasdruckregel- und -Messanlagen) sowie für Leitungen der Flüssiggasversorgung ab Ausgang Tank bzw. Verdampfer.

Sie gilt nicht für private Einzelversorgungsanlagen nach TRF und gewerbliche Einzelversorgungsanlagen nach BGV D34.

Stillgelegte Gasleitungen, bei denen nicht mit Sicherheit ausgeschlossen werden kann, dass sie frei von ausgasenden Rückständen sind, sind wie in Betrieb befindliche Leitungen zu behandeln.

2 Begriffe

2.1 Gasinstallationen

Gasinstallationen sind Gasleitungen in und außerhalb von Gebäuden hinter der Hauptabsperreinrichtung (HAE). Siehe auch DVGW-Arbeitsblatt G 600.

2.2 Gefährdete Bereiche

Bereiche, in denen mit Brand- und Explosionsgefahr zu rechnen ist, sind gefährdete Bereiche.

2.3 Brand- und Explosionsgefahr / Gasfreiheit

Brand- und Explosionsgefahr ist gegeben, wenn bei brennbaren Gasen eine Konzentration von 50% der unteren Explosionsgrenze überschritten wird. Unterhalb dieser Konzentration gilt die Leitung als gasfrei.

2.4 Arbeiten an Gasleitungen

Hierunter sind alle Arbeiten zu verstehen, bei denen durch Gas sowohl Brand-, Explosions- oder mechanische Gefahren (Expansion) entstehen können. Darüber hinaus zählen auch Arbeiten dazu, die mittels mechanischer, thermischer oder chemischer Verfahren vorge-

nommen werden und die Festigkeit oder Dichtheit der Gasleitung beeinträchtigen können. Zu Arbeiten an Gasleitungen unter Druck zählt auch das Nachziehen von Flanschen und Stopfbuchsen sowie Neben- und Sicherungsarbeiten. Nicht darunter fallen z.B.:

- Anstricharbeiten und
- Umhüllungsarbeiten.

2.4.1 Arbeitsverfahren mit geringer Gefährdung

Bei Arbeitsverfahren mit geringer Gefährdung wird z.B. beim Anbohren, Absperren oder Trennen von Gasleitungen der Austritt von Gas vermieden, bzw. auf ein Minimum reduziert. Auch hierbei ist noch mit Brand- und Explosionsgefahr zu rechnen. Daher darf auch beim Einsatz dieser Arbeitsverfahren nicht auf flammenhemmende Schutzkleidung und weitere Schutzmaßnahmen verzichtet werden.

2.4.2 Arbeitsverfahren mit erhöhter Gefährdung

Bei Arbeitsverfahren mit erhöhter Gefährdung wird unter kontrollierter Gasausströmung gearbeitet. Hierbei besteht im Arbeitsbereich Brand- und Explosionsgefahr, gegebenenfalls auch Erstickenungsgefahr.

2.4.3 Sachkundiger

Sachkundig ist, wer aufgrund seiner fachlichen Ausbildung und Erfahrung über ausreichende Kenntnisse auf dem Gebiet der Arbeiten an Gasleitungen verfügt und mit den einschlägigen staatlichen Arbeitsschutzvorschriften, Unfallverhütungsvorschriften, Richtlinien und allgemein anerkannten Regeln der Technik so weit vertraut ist, dass er den sicheren Zustand bei der Durchführung der Arbeiten beurteilen kann. Sachkundige sind schriftlich vom Unternehmer zu benennen.

3 Anforderungen an das Personal

Arbeiten an Gasleitungen dürfen nur von Personen ausgeführt werden, die geeignet, zuverlässig und unterwiesen sind. Die Unterweisungen sind mindestens einmal jährlich durchzuführen. Über die Teilnahme ist ein schriftlicher Nachweis zu führen.

Für die Durchführung der Arbeiten sind z.B. geeignete Fachkräfte gemäß DVGW-Regelwerk oder TRF-Sachkundige anzusehen, jeweils für ihr spezielles Fachgebiet.

3.1 Unterwiesene Person

Als unterwiesen gilt eine Person, die über die möglichen Gefahren und die notwendigen Schutzmaßnahmen bei Arbeiten an Gasleitungen belehrt worden ist.

3.2 Aufsicht

Arbeiten an Gasleitungen, bei denen mit Gesundheits-, Brand- oder Explosionsgefahr zu rechnen ist, sind gefährliche Arbeiten im Sinne des § 8 der Unfallverhütungsvorschrift "Grundsätze der Prävention" (BGV A1). Sie dürfen nur unter Aufsicht einer geeigneten, zuverlässigen und in dieser Aufgabe unterwiesenen Person ausgeführt werden.

"Unter Aufsicht" bedeutet:

- im Bereich öffentlicher Straßen und Plätze usw., dass der Aufsichtführende im Bereich der Arbeitsstelle anwesend ist und während des Zeitraumes, in dem die Gesundheits-, Brand- oder Explosionsgefahr besteht, vorrangig seine Kontroll- und Aufsichtsfunktion durchführt.
- in nicht öffentlich zugänglichen Bereichen (z. B. Werks- oder Betriebsgelände), dass der Aufsichtführende die Einhaltung der Schutzmaßnahmen überwacht und sich ständig auf dem Betriebsgelände aufhält.

Als Aufsicht ist ein mit diesen Arbeiten vertrauter Ingenieur, Techniker, Meister, Vorarbeiter einzusetzen. Dies kann an Klein-Baustellen (z.B. Arbeiten im Hausanschlussbereich, Verwendung von Druckanbohrarmaturen ohne Gasaustritt) eine besonders ausgebildete, eingewiesene und erfahrene Person (Fachkraft) sein. Die Aufsicht inklusive der Weisungsbefugnis ist schriftlich zu übertragen.

Für Arbeiten an Gasleitungen mit einem Betriebsdruck über 5 bar und an GDRM-Anlagen muss die Aufsichtsperson gemäß DVGW-Arbeitsblatt G 466-1 bzw. G 495 Sachkundiger sein.

Bei Arbeiten an Leitungen der Gasinstallation kann die Aufsicht entfallen, wenn nicht mit Gesundheits-, Brand- oder Explosionsgefahr zu rechnen ist. Dies ist dann der Fall, wenn

- gemäß Abschnitt 5.2.7.1 vor Beginn der Arbeiten die Absperrarmatur geschlossen und die Leitung entspannt ist
oder
- beim Entlüften der Leitung gemäß Abschnitt 5.2.7.3 gearbeitet wird.

4 Gefahren bei Arbeiten an Gasleitungen

Gefährdungen im Bereich der Arbeitsstelle können ausgehen z. B. von:

- ausströmendem Gas (Brand- und Explosions- und Erstickungsgefahr),
- expandierendem Gas (Überdruck),
- elektrischen Anlagen,
- Fremdleitungen,
- Bauwerken,
- Baugruben und Gräben,
- maschinellen Anlagen und Einrichtungen,
- Straßenverkehr,
- Gefahrstoffen.

5 Schutzmaßnahmen

Schutzmaßnahmen sind im Rahmen einer Gefährdungsbeurteilung nach § 5 Arbeitsschutzgesetz festzulegen.

Bei gleichartigen Arbeitsbedingungen ist die Beurteilung eines Arbeitsplatzes oder einer Tätigkeit ausreichend.

Für die Schutzmaßnahmen gilt:

- Gefahren sind an ihrer Quelle zu bekämpfen,
- der Stand der Technik ist zu berücksichtigen,
- technische Maßnahmen sind vorrangig vor organisatorischen und personenbezogenen Maßnahmen (PSA) anzuwenden.

5.1 Persönliche Schutzausrüstung

Im gefährdeten Bereich ist Schutzkleidung nach DIN EN ISO 11612 zu tragen:

- für begrenzte Flammenausbreitung Code-Buchstabe A und
- für konvektive Hitze Code-Buchstabe B.

Bei der Durchführung von Schweißarbeiten an metallischen Leitungen ist Schweißerschutzkleidung nach DIN EN ISO 11611 zu benutzen.

Zusätzliche Kleidungsstücke dürfen die Schutzwirkung nicht beeinträchtigen (z.B. Kälte- und Regenschutz). Es empfiehlt sich, unter der Schutzkleidung keine leicht schmelzenden synthetischen Textilien zu tragen.

Das Tragen von Atemschutzgeräten ist bei Arbeiten an Gasleitungen erforderlich, wenn Erstickungsgefahr durch das austretende Gas nicht ausgeschlossen werden kann.

Wenn die Gaskonzentrationsmessungen den gesamten gefährdeten Bereich umfassen, kon-

tinuierlich durchgeführt werden und die Messwerte 50 % der unteren Explosionsgrenze nicht überschreiten, kann auf Atemschutz verzichtet werden.

Abhängig von der Gefährdung ist weitere Persönliche Schutzausrüstung zu tragen (z. B. Sicherheitsschuhe mit ausreichendem Ableitwiderstand gemäß TRBS 2153 Abschnitt 7.1).

5.2 Schutzmaßnahmen im Arbeitsbereich

5.2.1 Arbeitsplatz

Vor Beginn von Arbeiten an Leitungen unter Gasdruck sind die im Arbeitsbereich befindlichen Gasleitungen auf ausströmendes Gas zu überprüfen. Es ist darauf zu achten, dass das verwendete Gaskonzentrationsmessgerät für die jeweils zu messende Gaskomponente geeignet ist (z. B. Erdgas, Propan, Butan,...).

Während der Arbeiten sind die Messungen kontinuierlich durchzuführen.

Sind Gefährdungen durch Anlagen, Einrichtungen oder Stoffe wie in Abschnitt 4 aufgeführt vorhanden, hat der Unternehmer im Benehmen mit dem Betreiber oder Eigentümer die erforderlichen Sicherungsmaßnahmen festzulegen und durchzuführen. In Fällen, in denen die erforderlichen Arbeiten von nur einer Person ausgeführt werden, z. B. bei Gasinstallationen, ist diese Forderung erfüllt, wenn diese Person im Rahmen der Unterweisung auf die Anforderungen hinsichtlich eines sicheren Zustandes des vorgesehenen Arbeitsplatzes besonders hingewiesen worden ist.

Arbeitsplätze müssen schnell und gefahrlos verlassen werden können. Es sind mindestens zwei Fluchtwege, möglichst in unterschiedliche Richtungen einzurichten. Leitern müssen mindestens 1 Meter überstehen.

Ist mit Brandgefahr zu rechnen, sind vorbereitende Maßnahmen zur Brandbekämpfung zu treffen. Die Brandbekämpfung ist hinsichtlich der notwendigen Maßnahmen auf den Personenschutz auszurichten. Dafür sind geeignete Brandbekämpfungsmittel bereitzustellen (z. B. zwei PG 12-Feuerlöscher).

Der Umgang mit Feuerlöschern zum Löschen von Gasbränden sollte im Rahmen von Löschübungen trainiert werden.

Bei Arbeiten an Gasleitungen der Gasinstallation besteht nicht die Gefahr einer Gasausströmung, die Maßnahmen zur Brandbekämpfung erforderlich macht, wenn entsprechend den Abschnitten 5.2.7.1 und 5.2.7.2 vorgegangen wird.

Unter Druck stehende Gasleitungen dürfen nur geöffnet werden, wenn keine mechanischen Gefahren durch das expandierende Gas (z. B. durch Fortfliegen von Teilen) entstehen können. Zu den Gasleitungen gehören auch Einbauteile, z. B. Armaturen, Verschraubungen, Flansche, Stopfen.

5.2.2 In-/Außerbetriebnahme von Gasleitungen sowie Abführen von Gas

Werden Arbeiten zur In- oder Außerbetriebnahme von Gasleitungen durchgeführt, so sind diese Arbeiten unter Leitung eines Aufsichtsführenden durchzuführen, zu koordinieren und zu kontrollieren.

Die Ausdehnung der Bereiche, in denen sich explosionsfähige Gas-Luft-Gemische bilden können, ist abhängig von der Gasart, der Gasmenge, dem Gasdruck in der Leitung und der Windrichtung.

Beim Entspannen oder Spülen von Gasleitungen austretendes Gas ist gefahrlos abzuführen. Gefahrlos bedeutet, dass z.B.:

- sich keine Zündquellen im brand- und explosionsgefährdeten Bereich befinden
- bei Hausanschlussleitungen, dass das Gas nicht in die Räume, sondern mit einer Schlauchleitung ins Freie entspannt wird
- Schlauchleitungen mit einer Nennweite > 3 cm gemäß TRBS „Vermeidung von Zündgefahren infolge elektrostatischer Aufladungen“ (TRBS 2153) ableitfähig sein müssen
- metallische Ausblaserohre ausreichend geerdet sind.

Bei Flüssiggas kann das Gas-/Luftgemisch über eine Fackel mit Pilotflamme gefahrlos abgeführt werden. Bei der Absaugung mittels Ejektor sind maximal 50 % der UEG am Ausgang einzuhalten. Durch Abdecken von Kanaleinläufen kann das Eindringen von Flüssiggas in diese verhindert werden.

Flüssiggasansammlungen in der Baugrube oder im Rohrgraben aufgrund von Leckagen lassen sich durch Absaugen oder Verwirbeln mit geeigneten Gebläsen entfernen.

Bei der Inbetriebnahme oder Wiederinbetriebnahme von Gasleitungen sind Zündgefahren beim Einlassen des Betriebsgases oder bei der Entlüftung zu vermeiden. Dies kann erreicht werden, wenn die in der Leitung vorhandene Luft entfernt wird:

- unter Zwischenfüllung mit Inertgas, z.B. bei Gasleitungen mit selbstentzündlichen Rückständen,
oder
- unmittelbar mit dem Betriebsgas.

Bei Verwendung von Betriebsgas muss solange gespült werden, bis das austretende Gas-Luft-Gemisch mindestens 90 % Gas enthält. Die Spülgeschwindigkeit ist so zu wählen, dass eine Schichtenbildung durch Dichteunterschiede vermieden wird. Die Spülgeschwindigkeit ist nach DVGW-Arbeitsblatt G 465-2 bzw. G 466-1 festzulegen.

Nicht in Betrieb befindliche Gasleitungen, die mit der gasführenden Leitung mittels einer Absperrarmatur verbunden sind, sind gegen unkontrollierte Gasausströmung gasdicht zu verschließen. Dies wird erreicht durch gasdichte und kraftschlüssig gesicherte Verbindungen z.B.:

- Blindflansche,
- Steckscheiben,
- verschweißte Deckelverschlüsse,
- Gewindestopfen,
- Verschlusskappen.

Geschlossene Absperrarmaturen gelten nicht als gasdichte Verschlüsse. Gegebenenfalls kann der betreffende Leitungsabschnitt auch mit Inertgas gefüllt werden.

5.2.3 Stilllegung

Stillgelegte Gasleitungen sind Leitungen, die bestimmungsgemäß auf Dauer nicht mehr betrieben werden.

Wird eine Gasleitung stillgelegt, ist diese von der gasführenden Leitung abzutrennen. Die gasführende Leitung ist an der Trennstelle gasdicht zu verschließen. Zu gasdichten Verschlüssen siehe Abschnitt 5.2.2.

Die abgetrennte Gasleitung ist frei von Betriebsgas zu machen. Alle Leitungsenden sind dauerhaft zu verschließen.

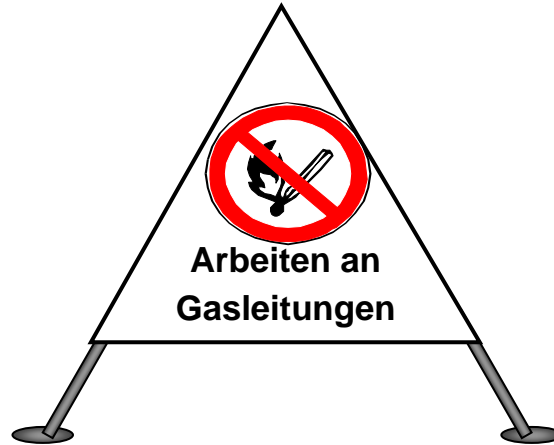
5.2.4 Zündquellen

Es ist sicherzustellen, dass sich in Bereichen, in denen sich zündfähige Gas-Luft-Gemische bilden können, keine Zündquellen befinden.

Zündquellen können z. B. sein:

- Offene Flammen (z.B. Schweißbrenner, Flüssiggasbrenner)
- Glimmende Reste der Umhüllung
- Elektrische Arbeitsmittel (z.B. Trennschleifer, elektrische Fuchsschwanzsäge, elektrische Bohrmaschine, Schweißelektrode, Kompressor, Ersatzstromaggregate)

- Funken durch elektrostatische Entladungsvorgänge
- elektrische Potentialunterschiede beim Trennen metallischer Leitungen
- Funken durch vorbeifahrende Fahrzeuge, Schienenfahrzeuge und nicht explosionsgeschützte Baumaschinen.



Bei Arbeiten an Gasleitungen ist dafür zu sorgen, dass der Bereich, in dem sich explosionsfähiges Gas-Luft-Gemisch gebildet hat oder zu erwarten ist, abgegrenzt wird. Als Abgrenzung sind z.B. Abschrankungen, Warnzeichen P02 nach § 9 der Unfallverhütungsvorschrift "Sicherheits- und Gesundheitsschutzkennzeichnung am Arbeitsplatz" (BGV A8) oder Warnposten geeignet.

Umhüllungsarbeiten unter Verwendung von offenen Flammen dürfen erst durchgeführt werden, nachdem festgestellt ist, dass kein Gas austritt.

5.2.5 Dichtheitsprüfung

Nach Abschluss der Arbeiten an Gasleitungen hat der Aufsichtsführende sich davon zu überzeugen, dass die Gasleitungen im Arbeitsbereich unter Betriebsbedingungen dicht sind.

Für den Nachweis der Dichtheit von Gasleitungen sind z. B. geeignet:

- schaubildende Benetzungsmittel nach DIN 30 657,
- Gasspür- und Gaskonzentrationsmessgeräte,

vergleiche auch DVGW-Arbeitsblätter G 469 und G 600.

Bei Gasleitungen dürfen offene Flammen nicht zur Prüfung auf Dichtheit oder zur Lecksuche verwendet werden.

5.2.6 Arbeitsverfahren im Freien

Bei Arbeiten an Gasleitungen im Freien sind die Arbeitsverfahren so auszuwählen, dass die Freisetzung von Gas im Arbeitsbereich vermieden bzw. minimiert wird.

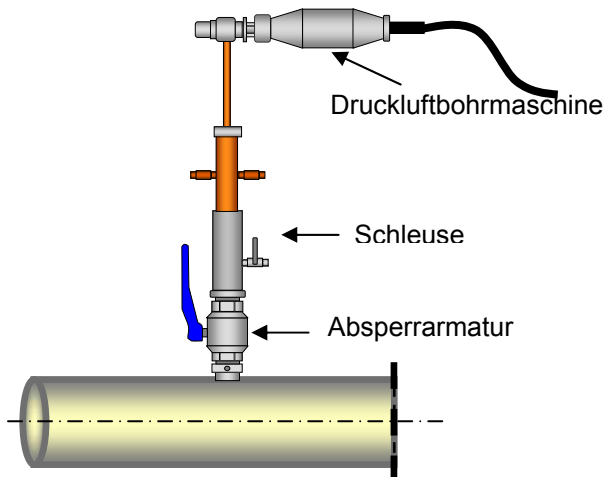
5.2.6.1 Arbeitsverfahren mit geringer Gefährdung

5.2.6.1.1 Anbohrverfahren

Handhabung und Einsatzgrenzen der Anbohrgeräte richten sich nach den Herstellerangaben. Zum Anbohren von unter Druck befindlichen Gasleitungen können z.B. folgende Geräte verwendet werden:

Schleusenbohrgeräte

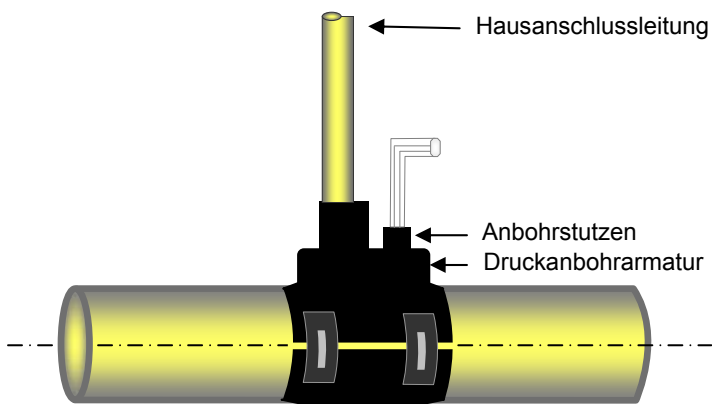
Die Anbohrvorrichtung wird mittels Schleuse eingebracht. Hierbei freigesetzte Gasmengen beschränken sich auf das Schleusenvolumen. Für die Einsatzgrenzen (z. B. Druck, Durchmesser der Anbohrung) sind die Herstellerangaben zu beachten.



Beispiel für Schleusenbohrgerät

Gasanbohrarmaturen

Betriebs- oder Hilfsabspernung und Bohrvorrichtung sind in der Regel Bestandteil der Armatur (siehe DVGW VP 300 und VP 304). Systembedingt können geringe Leckagemengen auftreten. Für die Einsatzgrenzen (z. B. Druck, Durchmesser) sind die Herstellerangaben zu beachten.



Beispiel für Druckanbohrarmatur für PE-Leitungen

5.2.6.1.2 Absperrverfahren

Handhabung und Einsatzgrenzen der Absperrgeräte richten sich nach den Herstellerangaben. Für das provisorische/vorübergehende Sperren von Gasleitungen können z.B. folgende Geräte eingesetzt werden:

Absperrarmaturen

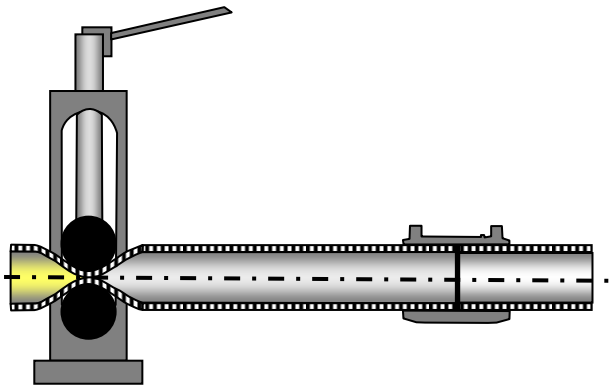
Eine einzelne Absperrarmatur kann auch als vorübergehende Sperrung verwendet werden. Wird mit einer einzelnen Absperrarmatur nicht die erforderliche Dichtheit erreicht, so sind weitergehende Maßnahmen vorzusehen (z.B. Sperrabschnitt erweitern).

Abquetschvorrichtungen

Unter Beachtung von DVGW GW 332 kann die Absperrung durch das Quetschen der PE-Leitung erfolgen. Die Abquetschvorrichtung ist nach Herstellerangaben zu verwenden.

Wird mit einer Abquetschung die erforderliche Dichtheit nicht erreicht, so sind weitergehende Maßnahmen vorzusehen z. B.:

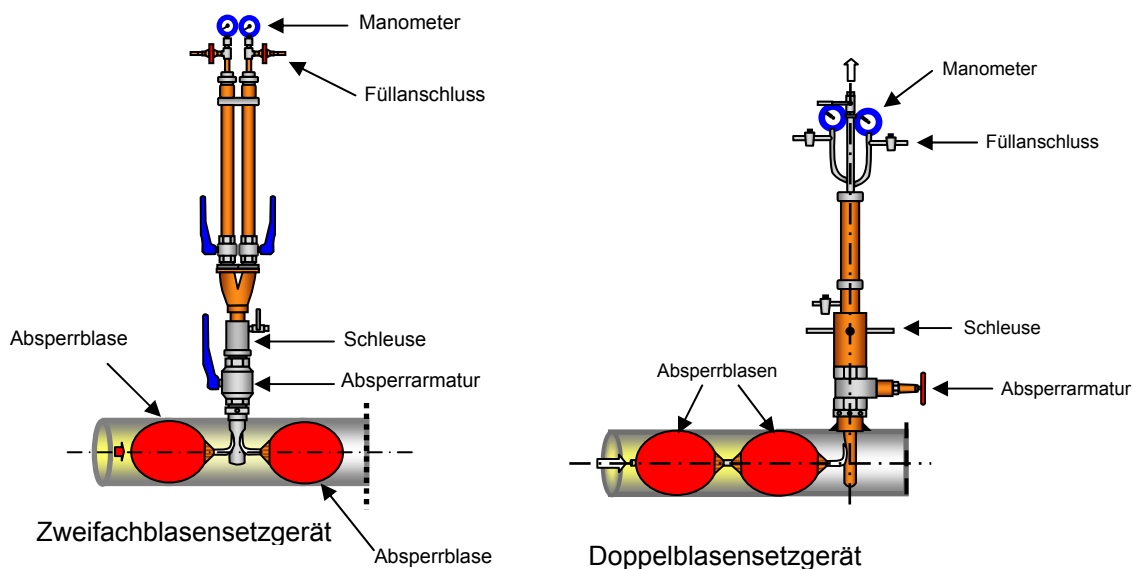
- Druckabsenkung
- Vorsehen einer zweiten Abquetschvorrichtung oder Absperrblase, dabei ist der Zwischenraum zu entspannen.



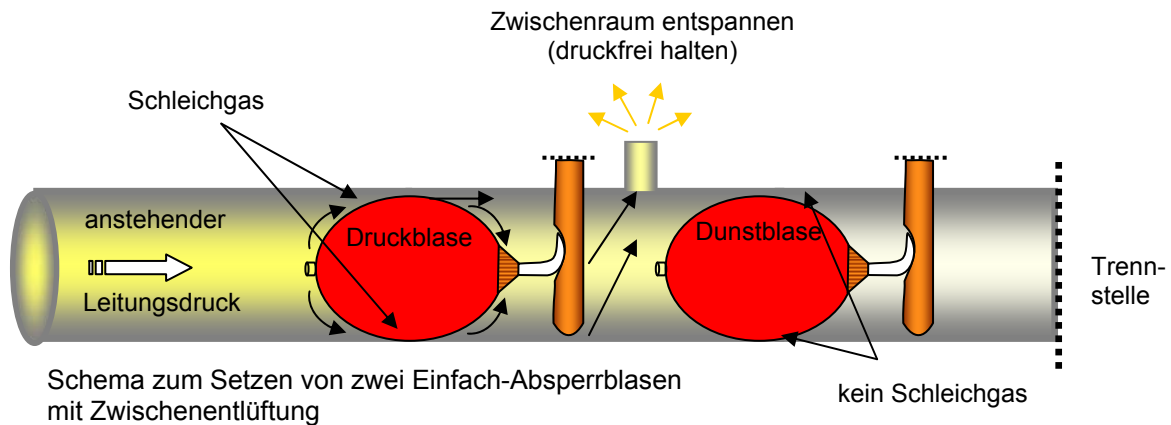
Beispiel für Abquetscheinrichtung für PE-Leitungen

Blasensetzgeräte

(Einfach-, Doppel- oder Zweifachblasensetzgerät): Hierbei wird beim Einbringen der Absperrblase die freigesetzte Gasmenge auf den Schleuseninhalt begrenzt. Die Einsatzgrenzen der Absperrblasen und Blasensetzgeräte richten sich nach den Herstellerangaben.



Ab einem Betriebsdruck von 30 mbar oder Leitungsdurchmesser von DN 150 (vgl. auch DVGW-Arbeitsblatt G 465-2) sind zwei Absperrblasen mit zwischenliegender Entlüftung einzusetzen. Eine Druckentspannung des Zwischenraums ist sicherzustellen. Vorzugsweise sind zertifizierte Absperrblasen und Blasenetzgeräte zu verwenden (siehe DVGW VP 620-1, VP 621-1 und VP 621-2).



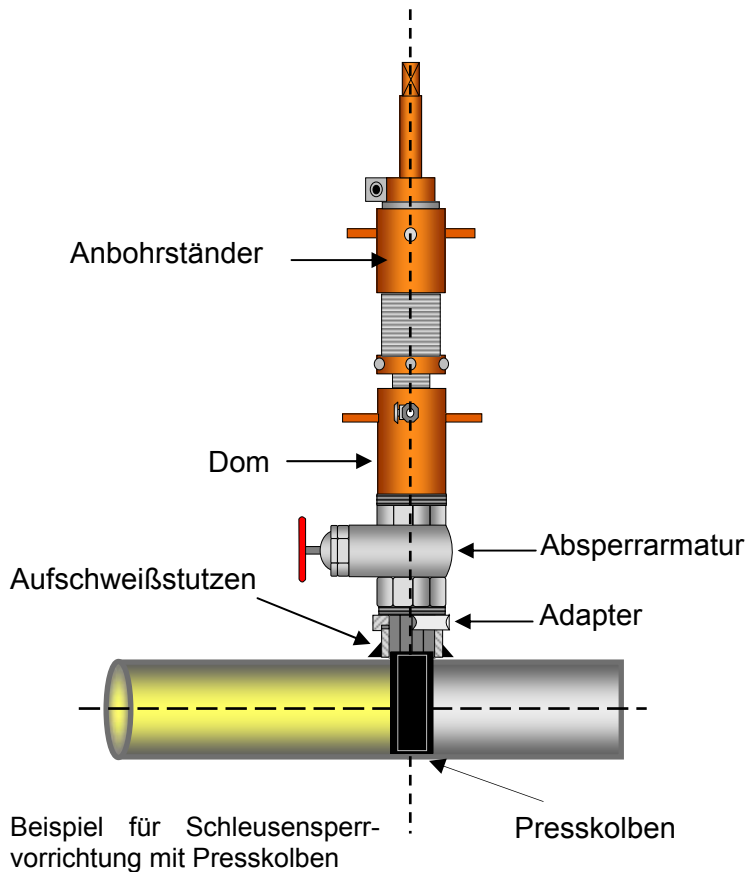
Auch unterhalb der angegebenen Grenzwerte kann – insbesondere bei Leitungen mit Inkrustierungen und Ablagerungen – die Schleichgasmenge so groß werden, dass mit erhöhter Gefährdung im Arbeitsbereich zu rechnen ist. In diesen Fällen sind ebenfalls zwei Absperrblasen mit zwischenliegender Entlüftung erforderlich.

Zum provisorischen Sperren von Leitungen der Flüssiggasversorgung sind unabhängig vom Leitungsdruck und –durchmesser immer zwei Absperrblasen mit zwischenliegender Entlüftung einzusetzen. Wenn möglich sind die Leitungen der Flüssiggasversorgung immer am Flüssiggasbehälter abzusperren und die Leitung drucklos zu fahren.

Absperrblasen und Blasenetzgeräte sind vor ihrem Einsatz an der Baustelle auf ordnungsgemäßen Zustand zu überprüfen. Absperrblasen müssen dicht und unbeschädigt sein und die Vorgaben des Herstellers in der Betriebsanleitung für die Pflege, Lagerung und Handhabung sowie die Prüfanweisung müssen beachtet werden.

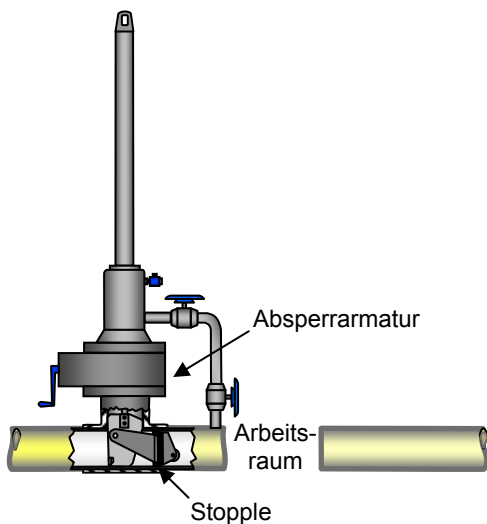
Schleusensperrvorrichtung

Mit Hilfe einer Schleusensperrvorrichtung mit Presskolben kann beim Einbinden und Trennen von Hausanschlussleitungen, ohne dass Gas austritt, die Leitung vorübergehend gesperrt werden.



Stoppel-Geräte

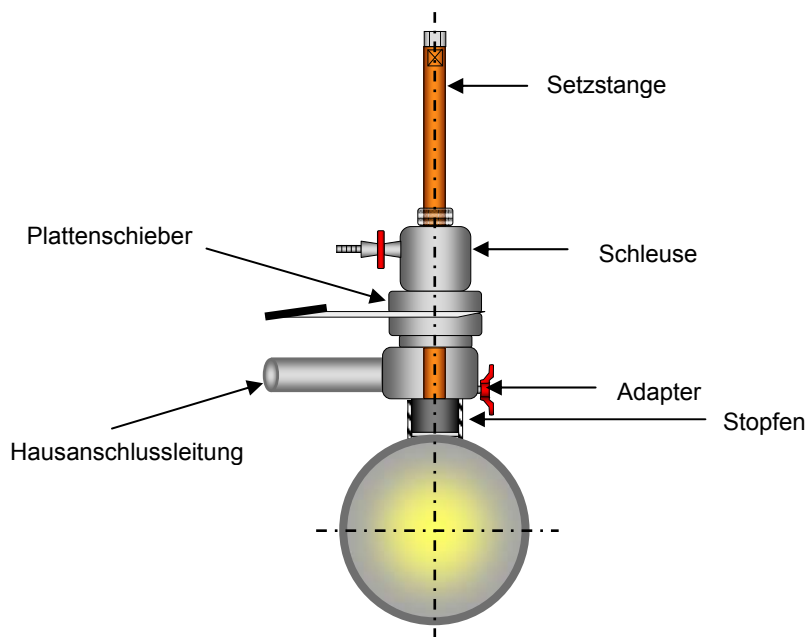
Stoppel-Geräte werden vorzugsweise zum Sperren von Hochdruck-Leitungen verwendet. Die Gasfreisetzung ist maximal auf den Schleuseninhalt begrenzt. Stoppel-Geräte müssen für den vorgesehenen Einsatz geeignet sein und die Dichtelemente sind zu prüfen. Hierfür ist die Betriebsanleitung des Herstellers zu beachten. Für die Dauer der Stoppel-Arbeiten ist die Drucküberwachung zum Nachweis des funktionssicheren Stopplens sicherzustellen. Ggf. ist eine zweite provisorische Spermaßnahme (z. B. Absperrblase) vorzusehen.



Beispiel für Stoppel-Gerät

Andere Arbeitsverfahren

Andere Arbeitsverfahren, Arbeitsmethoden oder Geräte, die die gleiche Sicherheit gewährleisten, können ebenfalls angewendet werden (z. B. Gasströmungswächter, Haupthahnwartungsgeräte, Stahlrohr-Quetschgeräte, Schleusensperrvorrichtung für Aufschweiß-T-Stück). Beurteilungskriterien sind hierfür z. B.: Schleichgasmenge ≤ 30 l/h, freigesetzte Gasmengen, Zuverlässigkeit der Sperrung (z.B. Berstrisiko der Absperrblasen), Rohrwerkstoff.

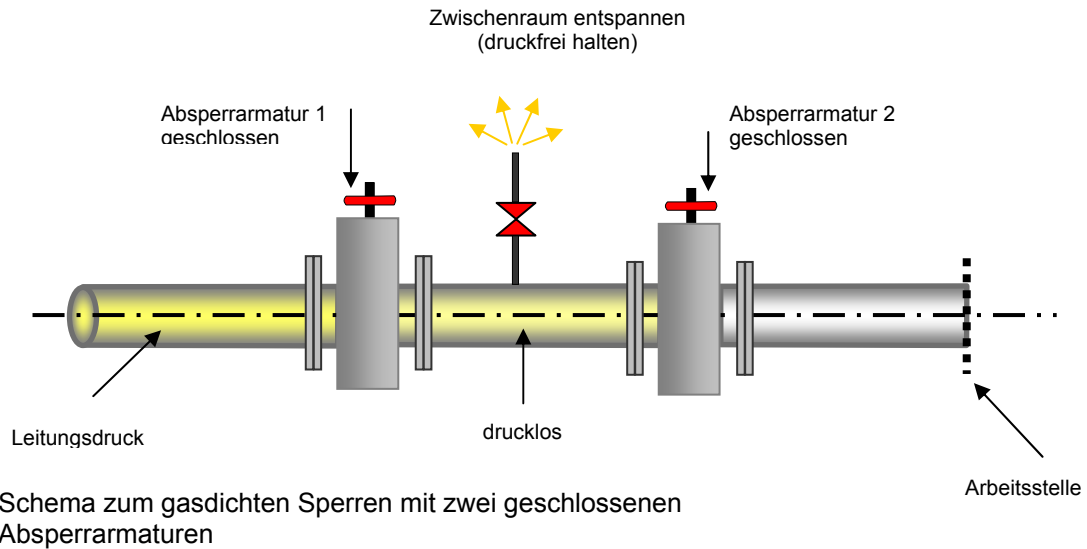


Beispiel für Schleusensperrvorrichtung für Aufschweiß-T-Stück

5.2.6.1.3 Gasfreien Zustand herstellen

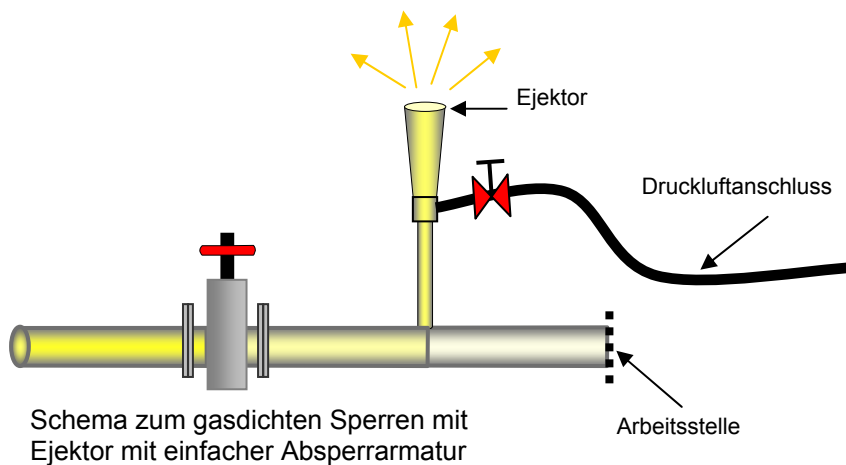
Der gasfreie Zustand kann erreicht werden durch

1. gasdichtes Absperrn. z.B. mittels
 - Blindflansch oder Steckscheibe
 - Absperrarmaturen mit zwischenliegender Entlüftung (Zwischenraum ist drucklos zu halten)
 und Entgasen der Gasleitung durch Spülen mit
 - Inertgas, z. B. Stickstoff
 - Luft unter bestimmten Bedingungen; siehe z.B. auch DVGW G 465-2 und G 466-1



oder

2. Absperrn mit einfacher Absperrarmatur und Entgasen der Gasleitung durch Spülen mit Inertgas oder Luft und fortgesetztes Spülen, wodurch verhindert wird, dass Gas in gefährlicher Konzentration an die Arbeitsstelle gelangt



oder

3. Absperrn mit einer einfachen Absperrarmatur, deren Gasdichtheit unmittelbar an der Dichtfläche überprüft wird (z.B. bei Einbindearbeiten).

Zum Sperren für das Arbeiten an Leitungen der Flüssiggasversorgung sind die unter 1. und 2. angeführten Sperrverfahren zu bevorzugen.

Werden Arbeiten an Gasleitungen in gasfreiem Zustand durchgeführt, so ist dafür zu sorgen, dass dieser Zustand für die Dauer der Arbeiten sichergestellt ist.

Die Forderung nach Sicherstellen des gasfreien Zustandes ist z. B. erfüllt, wenn vor Beginn und während der Arbeiten durch Messen mit geeigneten Messgeräten der gasfreie Zustand festgestellt wird. Wird bei diesen Messungen festgestellt, dass die maximal zulässigen Werte überschritten worden sind, so müssen die Maßnahmen des Absperrens oder Spülens kontrolliert und gegebenenfalls verbessert werden.

Die Messung der Gaskonzentration hat mit geeigneten Gaskonzentrationsmessgeräten zu erfolgen, siehe DVGW G 465-4.

5.2.6.1.4 Trennen

Vor dem Durchtrennen einer unter Gasdruck stehenden Leitung sind die Absperreinrichtungen auf ihre Wirksamkeit zu überprüfen und der Leitungsabschnitt ist zu entspannen. Die Wirksamkeit der getroffenen Maßnahmen ist laufend zu überwachen (z. B. Überwachung des Gasdruckes vor der Absperreinrichtung; Überwachung des Blaseninnendruckes; Zwischenraumentspannung; Messung der Gaskonzentration im Arbeitsbereich, ordnungsgemäßer Sitz der elektrischen Überbrückung bei metallischen Rohrleitungen, Einsatz eines explosionsgeschützten Gebläses bei der Freisetzung von gefährdenden Mengen Flüssiggas...).

Der Zeitraum, in dem die Gasleitung offen steht, ist möglichst gering zu halten (die Trennstelle kann z. B. für die Zeit in der Anpassarbeiten durchgeführt werden mit Presskolben verschlossen werden). Bei längerer Arbeitsunterbrechung oder Verlassen der Arbeitsstelle ist die Trennstelle gasdicht zu verschließen.

Trennen von Stahlleitungen

Zum Schutz gegen gefährliche Berührungsspannung und zündfähigen Funkenüberschlag ist bei folgenden Arbeiten eine elektrisch leitende Überbrückung der Trennstelle herzustellen, wenn nicht eine anderweitig leitende Überbrückung besteht:

- vor dem Trennen oder Verbinden von Gasleitungen aus Metall,
- dem Ein- oder Ausbauen von Leitungsteilen, Armaturen, Gaszählern, Gasdruckregelgeräten und ähnlichen Geräten solcher Gasleitungen sowie
- vor dem Ziehen und Setzen von Steckscheiben.

Diese Forderung ist erfüllt, wenn zur Überbrückung flexible isolierte Kupferseile nach DIN

46440 verwendet werden (siehe auch DVGW-Arbeitsblatt GW 309).

Der Querschnitt der Überbrückungskabel ist abhängig von der Länge der Trennstrecke.

Querschnitt	Maximale Länge
25 mm ²	10 m
50 mm ²	20 m
16 mm ²	3 m *)

*) nur bei Hausanschlussleitung und Inneninstallation zulässig

Der Übergangswiderstand zwischen Gasleitung und Überbrückungskabel ist so gering wie möglich zu halten. Hierzu sind vor der Montage der Überbrückungskabel die Kontaktflächen metallisch blank zu bürsten. Haftmagnete dürfen nicht verwendet werden, weil sie keine gesicherte Verbindung gewährleisten. Ein Zwischenlegen von Metallfolien ist nicht zulässig.

Vor der Montage der Überbrückungskabel in explosionsgefährdeten Bereichen ist die Gasfreiheit im Arbeitsbereich festzustellen.

Das Überbrückungskabel ist ein elektrisches Betriebsmittel und nach Betriebssicherheitsverordnung wiederkehrend zu prüfen.

Trennen von PE/PVC Leitungen

Beim Sägen und Schneiden von Gasleitungen aus Polyethylen werden an der Schnittstelle keine gefährlichen elektrostatischen Aufladungen erzeugt, die eine Zündgefahr darstellen können. Größere elektrostatische Aufladungen können erzeugt werden, wenn die Rohroberfläche mit einem trockenen Tuch bei großer Oberflächenberührung gerieben wird. Deshalb ist das Reinigen von PE-Rohren mit einem trockenen Tuch zu vermeiden.

Steckscheiben dürfen in Gasleitungen gesetzt bzw. gezogen werden, wenn vorher beiderseits der Trennstelle durch vorübergehende Absperrungen oder Absperrarmatur der Gasstrom unterbrochen und der Leitungsabschnitt entspannt worden ist.

5.2.6.2 Arbeitsverfahren mit erhöhter Gefährdung

Bei den nachfolgend angeführten Arbeitsverfahren mit erhöhter Gefährdung besteht im Arbeitsbereich Brand- und Explosionsgefahr:

- Anbohren unter kontrollierter Gasausströmung,
- Blasensetzen von Hand,
- Trennen (um nach dem Trennen das Ausströmen größerer Gasmengen zu vermeiden, ist der Leitungsquerschnitt, soweit es die Arbeiten erlauben, provisorisch, z.B.

- mit Presskolben, zu verschließen),
- Ziehen und Setzen von Steckscheiben unter kontrollierter Gasausströmung.

Folgende Werte dürfen dabei nicht überschritten werden:

1. maximaler Bohrungsdurchmesser 65 mm
oder
2. maximaler Leitungsdurchmesser 65 mm beim Trennen
und
3. Betriebsdruck (OP) maximal 100 mbar.

Der Druck im Leitungsabschnitt ist fortlaufend zu überwachen.

Weiterhin ist besonders zu beachten:

- Auswahl von geeignetem Personal (mit der Durchführung derartiger Arbeitsverfahren vertraut)
- Einweisung des Personals in die Baumaßnahme,
- strikte Vermeidung von Zündquellen
- ggf. zusätzliche persönliche Schutzausrüstung (z.B. Flammenschutz-Kopfhaube)

Arbeitsverfahren mit erhöhter Gefährdung sind bei Arbeiten an Leitungen der Flüssiggasversorgung nicht zulässig.

5.2.6.3 Feuerarbeiten

Zu den Feuerarbeiten an metallischen Werkstoffen zählen z. B.:

- Schweiß-,
- Schneid-,
- Lötarbeiten,
- Anwärmen des Rohrwerkstoffes mit offener Flamme.

Hierzu gehören nicht Umhüllungsarbeiten mit der Flamme. Für Schweißarbeiten siehe BG-Regel „Schweißen, Schneiden und verwandte Verfahren“ (BGR 500 Kapitel 2.26).

Absperrblasen sind als Absperrung beim Schweißen ungeeignet, da hiermit der gasfreie Zustand für die Dauer der Schweißarbeiten nicht sicher gewährleistet werden kann.

Bei Feuerarbeiten werden unterschieden:

1. Feuerarbeiten im gasfreien Zustand,
2. Feuerarbeiten an unter Gasdruck stehenden geschlossenen Gasleitungen ohne

Gasausströmung,

3. Feuerarbeiten an unter Gasdruck stehenden geschlossenen Gasleitungen mit kontrollierter Gasausströmung.

Feuerarbeiten an Gasleitungen dürfen erst durchgeführt werden, wenn in Abstimmung mit dem Betreiber der Gasleitung vorher festgelegt wird, auf welche Weise die Arbeiten durchgeführt werden.

Bei der Durchführung sind Brand- oder Explosionsgefahren zu vermeiden.

Die Arbeiten sind durch einen Sachkundigen mit Einverständnis des Betreibers freizugeben.

Bei Feuerarbeiten an Gasleitungen, die unter Betriebsdruck stehen, ist durch einen Sachkundigen zu prüfen, ob Konstruktion, Werkstoff und derzeitiger Zustand der Gasleitung ein Arbeiten unter Betriebsdruck zulassen. Für die Beurteilung von Werkstoff, Konstruktion und Zustand der Gasleitung für die Durchführung von Schweißarbeiten siehe auch DVGW-Arbeitsblätter GW 350, G 465-2 und G 466-1. In Zweifelsfällen ist der Sachkundige verpflichtet, anderes Fachpersonal (z. B. Sachverständige) hinzuzuziehen. Ggf. ist der Betriebsdruck der Gasleitung abzusenken.

Bei Feuerarbeiten an gasführenden Leitungen unter kontrollierter Gasausströmung muss ein geringer Gasüberdruck in der Gasleitung herrschen, um das Einströmen von Luft in die Gasleitung zu verhindern.

5.2.6.4 Schweißarbeiten an in Betrieb befindlichen PE-Leitungen

Für die sichere Durchführung der Schweißarbeiten mit Heizwendelschweißmuffen ist ein unzulässiger Druckanstieg im Leitungsabschnitt zu vermeiden, um einen Schmelzfluss und einen Heizwendelkurzschluss auszuschließen. Zug- oder Biegespannungen im Muffenbereich sind ebenfalls auszuschließen. Durch Zug- und Biegespannungen kann ein Gasaustritt auftreten oder ein Heizwendelkurzschluss hervorgerufen werden. Der Heizwendelkurzschluss kann ausströmendes Gas entzünden. Bei ordnungsgemäßer Durchführung der Schweißung wird in der Schweißzone eine Temperatur von ca. 210 °C erreicht, die nicht ausreicht, um ein Gas-Luft-Gemisch zu zünden.

5.2.7 Arbeitsverfahren an Gasinstallationsleitungen in Gebäuden

Bei Arbeiten an Gasinstallationsleitungen in Gebäuden ist dafür zu sorgen, dass sich keine gefährlichen Gas-Luft-Gemische in den Räumen bilden können.

5.2.7.1 Trennen

Vor dem Trennen von Leitungen der Gasinstallation ist die zugehörige Absperrereinrichtung zu

schließen und gegen Öffnen durch Unbefugte zu sichern, z.B. durch das Abnehmen des Schlüssels bzw. Handrades oder durch Warnhinweis. Diese Maßnahme gilt jedoch nicht als gasdichter Verschluss im Sinne von Verwahrung.

Die abgesperrte Leitung der Gasinstallation ist zu entspannen, das dabei austretende Gas ist gefahrlos abzuführen.

Austretendes Gas sollte unmittelbar ins Freie abgeleitet werden (z.B. durch Schlauchleitungen). Bei geringen Mengen kann das Gas auch an einer Austrittsstelle über geeignete Brenner, z.B. Kochstellenbrenner, abgebrannt werden.

Sofern Gas in einen Raum austritt, besteht Gefahr vor allem bei nicht ausreichender Durchlüftung und durch vorhandene Zündquellen. Siehe auch Abschnitt 5.2.4.

Nicht explosionsgeschützte elektrische Geräte, z.B. Lüfter oder Staubsauger, sind zum Durchlüften nicht geeignet.

5.2.7.2 Verwahren

Außer Betrieb gesetzte Leitungen der Gasinstallation sind von der gasführenden Leitung zu trennen, frei von brennbaren Gasen zu machen und (an Ein- und Auslässen) dicht zu verschließen.

Fertiggestellte und noch nicht angeschlossene, stillgelegte oder außer Betrieb gesetzte Innenleitungen sind an allen Leitungsöffnungen mit Stopfen, Kappen, Steckscheiben oder Blindflanschen aus metallenen Werkstoffen dicht zu verschließen.

Geschlossene Absperrrichtungen gelten nicht als dauerhaft dichte Verschlüsse.

5.2.7.3 Inbetriebnahme

Nach Abschluss der Arbeiten an Leitungen der Gasinstallation ist die Dichtheit der Gasinstallation festzustellen und zu kontrollieren, dass alle Auslässe dicht verschlossen sind. Für die Dichtheitskontrolle mit Betriebsgas findet Abschnitt 5.2.7.1 keine Anwendung. Austretendes Gas ist unmittelbar ins Freie abzuleiten (z.B. durch Schlauchleitungen).

5.2.7.4 Verschließen ausgebauter Gaszähler

Die Öffnungen der Ein- und Ausgangsstutzen von ausgebauten Gaszählern sind unverzüglich zu verschließen.

Diese Forderung ist erfüllt, wenn zum Verschließen z. B. Stopfen (z. B. aus Gummi, Kunststoff, Kork), Abdeckkappen oder geeignete Verschraubungen verwandt werden. Das Verschließen mit Papier, Putzwolle oder dergleichen ist kein ausreichender Verschluss.

5.3 Maßnahmen bei unkontrollierter Gasausströmung

5.3.1 im Freien

Bei unkontrollierten, nicht brennenden Gasausströmungen im Freien sind unverzüglich folgende Maßnahmen zur Beseitigung der Gefahren zu treffen:

- Gefahrenbereich der Schadensstelle feststellen und gegen Zutritt Unbefugter absperren,
- Gasnester beachten, die sich in Räumen, aber vor allem in Schächten, Kanälen und Nachbargebäuden bilden können,
- Gaszufuhr zur Schadensstelle, soweit möglich und erforderlich, absperren oder drosseln,
- Zündquellen unwirksam machen, sofern dies gefahrlos möglich ist,
- Gaseintritt in Gebäude verhindern,
- Gebäude im Gefahrenbereich räumen.

Austretendes Flüssiggas ist schwerer als Luft und kann sich in tiefer liegenden Räumen, Kanälen, Schächten und Öffnungen ansammeln. Bei einem Austritt von Flüssiggas sind deshalb umliegende, insbesondere tiefer liegende Bereiche, gründlich auf das Vorhandensein von Flüssiggas zu überprüfen. Als Erstmaßnahme kann der Flüssiggaslagerbehälter abgesperrt werden.

Bei unkontrollierten, brennenden Gasausströmungen im Freien sind unverzüglich folgende Maßnahmen zur Beseitigung der Gefahren zu treffen:

- Gefahrenbereich der Schadensstelle feststellen und anschließend gegen Zutritt Unbefugter weiträumig absperren; hierbei Windrichtung beachten,
- nicht löschen; Ausnahme: wenn zur Rettung von Menschenleben notwendig; in diesem Fall alle Möglichkeiten zur Vermeidung von Rückzündungen ergreifen,
- Gaszufuhr zur Schadensstelle, soweit möglich und erforderlich, absperren oder drosseln, damit die Instandsetzungsmaßnahmen durchgeführt werden können,
- Gefährdete Anlagen, z.B. den Flüssiggasbehälter, mit Wasser kühlen.

Unkontrollierte Gasausströmungen liegen vor, wenn die Gasausströmung nicht absichtlich herbeigeführt wurde und eine Gefährdung von Personen durch das Gas zu befürchten ist.

Die Feststellung des gefährdeten Bereiches erfolgt in der Regel durch Gaskonzentrationsmessungen.

Der Gefahrenbereich kann wie in Abschnitt 5.2.4 beschrieben abgesperrt werden. Zündquellen sind vom Gefahrenbereich fernzuhalten.

Im Gefahrenbereich dürfen sich Mitarbeiter nur aufhalten, soweit dies zur Eindämmung oder Beseitigung der Gefahr notwendig ist.

5.3.2 aus Leitungen der Gasinstallation

Beim **nicht brennenden** Ausströmen von Gas aus undichten Gasleitungen der Gasinstallation sind unverzüglich folgende Maßnahmen zur Beseitigung der Gefahren zu treffen:

- Absperrern der Gaszufuhr zur Gasaustrittsstelle,
- Durchlüften des Raumes oder Bereiches,
- Fernhalten aller Zündquellen vom Gefahrenbereich und - soweit technisch möglich - Beseitigung bzw. unwirksam machen von Zündquellen im Gefahrenbereich sowie Nichtbetätigen elektrischer Einrichtungen.

Weitergehende Maßnahmen siehe DVGW-Arbeitsblatt G 600.

Bei Flüssiggasaustritt ist besonders darauf zu achten, dass sich Gas in tiefer liegenden Räumen, Kanaleinläufen etc. angesammelt haben kann. Diese sind deshalb sorgfältig auf vorhandenes Gas zu überprüfen. Spezielle explosionsgeschützte Gebläse können eingesetzt werden, um in tiefer liegenden Räumen die Gaskonzentration zu beseitigen.

Über die Reihenfolge der zu treffenden Maßnahmen entscheidet der Aufsichtsführende; bei Einzelarbeitsplätzen entscheidet der Ausführende.

Die Durchlüftung der gasgefährdeten Räume und Bereiche wird durch natürliche Belüftung, z.B. durch Öffnen der Türen und Fenster, erreicht. Hierbei ist eine Querlüftung anzustreben.

Elektrische Zündquellen im Gefahrenbereich werden am zweckmäßigsten dadurch wirkungslos gemacht, dass die elektrische Installation von ungefährdeter Stelle aus spannungsfrei geschaltet wird.

Gefährliche Zündfunken können entstehen beim Schalten aller nicht explosionsgeschützten elektrischen Geräte, beim Benutzen von Taschenlampen, Telefonapparaten (Abnehmen des Hörers), Sprechgeräten und elektrischen Klingeln. Besonders gefährlich sind die automatisch arbeitenden Geräte, z.B. Bewegungsmelder, Kühlschrank und Gefriertruhe.

Bei **brennender**, unkontrollierter Gasausströmung in Gebäuden sind unverzüglich folgende Maßnahmen zur Beseitigung der Gefahren zu treffen:

- Feuerwehr alarmieren und – wenn möglich – Gaszufuhr absperrern,
- nicht löschen wegen möglicher Explosionsgefahr!

6 Bestimmungen und Normen

Nachstehend sind die in der BG-Regel aufgeführten Vorschriften und Regeln zusammengestellt:

Gesetze, Verordnungen

(Bezugsquelle: *Buchhandel*)

oder
Carl Heymanns Verlag KG
Luxemburger Straße 449, 50939 Köln)

- Arbeitsschutzgesetz
- Betriebssicherheitsverordnung
- TRBS 2152 Gefährliche explosionsfähige Atmosphäre – Allgemeines
- TRBS 2152 Teil 1 Beurteilung der Explosionsgefährdung
- TRBS 2152 Teil 2 Vermeidung oder Einschränkung gefährlicher explosionsfähiger Atmosphäre
- TRBS 2152 Teil 3 Vermeidung der Entzündung gefährlicher explosionsfähiger Atmosphäre
- TRBS 2153 Vermeidung von Zündgefahren infolge elektrostatischer Aufladungen

Berufsgenossenschaftliche Vorschriften, Regeln und Informationen für Sicherheit und Gesundheit bei der Arbeit

(Bezugsquelle: Berufsgenossenschaft

oder
Carl Heymanns Verlag KG
Luxemburger Straße 449, 50939 Köln)

- Unfallverhütungsvorschrift: Grundsätze der Prävention (BGV A1)
- Unfallverhütungsvorschrift: Sicherheits- und Gesundheitsschutzkennzeichnung am Arbeitsplatz (BGV A8)
- BG-Regel: Schweißen, Schneiden und verwandte Verfahren (BGR 500 Kapitel 2.26)

DVGW-Regelwerk

(Bezugsquelle: Wirtschafts- und Verlagsgesellschaft Gas und Wasser mbH

Josef-Wirmer-Str. 3, 53123 Bonn)

- DVGW G 260 (A) „Gasbeschaffenheit“
- DVGW G 262 (A) „Nutzung von Gasen aus regenerativen Quellen in der öffentlichen Gasversorgung“

- DVGW GW 309 (A) "Elektrische Überbrückung bei Rohrtrennungen"
- DVGW GW 332 (M) „Abquetschen von Rohrleitungen aus Polyethylen in der Gas- und Wasserverteilung
- DVGW GW 350 (A) „Schweißverbindungen an Rohrleitungen aus Stahl in der Gas- und Wasserversorgung“
- DVGW G 465-2 (A) „Gasleitungen mit einem Betriebsdruck bis 5 bar“
- DVGW G 465-4 (H) „Gasspür- und Gaskonzentrationsmessgeräte für die Überprüfung von Gasanlagen“
- DVGW G 466-1 (A) „Gasrohrnetze aus Stahlrohren mit einem Betriebsdruck größer als 5 bar“
- DVGW G 466-2 (A) „Gasrohrnetze aus duktilen Gussrohren mit einem Betriebsdruck von mehr als 4 bar bis 16 bar“
- DVGW G 469 (A) "Druckprüfverfahren für Leitungen und Anlagen der Gasversorgung"
- DVGW G 495 (A) „Gasanlagen – Instandhaltung“
- DVGW-Arbeitsblatt G 600 (A) „Technische Regeln für Gasinstallationen (DVGW-TRGI)“
- DVGW VP 300 „Gasbohrarmaturen aus metallenen Werkstoffen mit eingebauter Betriebsabspernung für Guss- und Stahlrohre; Anforderungen und Prüfungen“
- DVGW VP 304 „Gasbohrarmaturen für PE-Rohrleitungen“,
- DVGW VP 620-1 „Blasensetzgeräte für die Gasverteilung – Typ A“,
- DVGW VP 621-1 „Absperrblasen – Typ A“
- DVGW VP 621-2 „Absperrblasen – Typ B“
- TRF 1996 „Technische Regeln Flüssiggas“

Normen

(Bezugsquelle: *Beuth Verlag GmbH*

Burggrafenstraße 6, 10787 Berlin,

bzw.

VDE-Verlag GmbH

Bismarckstraße 33, 10625 Berlin)

- DIN EN ISO 11611 „Schutzkleidung für Schweißen und verwandte Verfahren“

- DIN EN ISO 11612 „Schutzkleidung für hitzeexponierte Industriearbeiter (mit Ausnahme von Schutzkleidung für die Feuerwehr und für Schweißer)“
- DIN 30 657 "Schaumbildende Mittel zur Lecksuche an Gasleitungen",
- DIN 46440 "Umflochtene Rundseile aus Kupfer"

7 Anhang

Physikalische Daten von Erd- und Flüssiggas	Erdgas	Butan	Propan
Dichte der flüssigen Phase bei 15°C in kg/l	---	0,59	0,51
Dichte des Gases bei 0°C 1 bar in kg/Nm ³	0,783	2,59	1,97
Dichteverhältnis gegen Luft (Luft=1)	0,6	2,09	1,55
Siedepunkt in °C bei 1013 mbar	-161,5	-0,5	-42
Zündgrenzen mit Luft in Vol.-% Gas (UEG-OEG)	4 – 17	1,5 – 9,0	1,7 – 11,5
Zündtemperatur mit Luft in °C	640	430	510

Verhältnis Flüssig : Gasförmig	1 : 580	---	1 : 260
-----------------------------------	---------	-----	---------

Betreiben von Sauerstoffanlagen

[Inhalte aus vorheriger VBG 62]

Fachausschuss
„Chemie“
der DGUV
Stand: März 2008

KAPITEL WURDE ZURÜCKGEZOGEN
(April 2015)

Inhaltsverzeichnis	Seite
1 Anwendungsbereich	3
2 Begriffsbestimmungen	3
3 Maßnahmen zur Verhütung von Gefahren für Leben und Gesundheit bei der Arbeit	
A. Gemeinsame Anforderungen	3
3.1 Räume und Bereiche	3
3.2 Lüftung	4
3.3 Fernhalten von Verunreinigungen	4
3.4 Armaturen	5
3.5 Abblase- und Entspannungsleitungen	5
3.6 Brandschutzmaßnahmen	5
3.7 Sauerstoff im Gemisch mit anderen Stoffen	5
3.8 Einleiten von Sauerstoff	6
3.9 Trockenmittel	6
3.10 Reinigungs- und Instandhaltungsarbeiten	6
3.11 Arbeitskleidung und persönliche Schutzausrüstungen	7
3.12 Betrieb und Wartung	7
3.13 Brennbare oder selbstentzündliche Stoffe	8
3.14 Besondere Brandschutzmaßnahmen	8
3.15 Betreten enger Räume	8
3.16 Fernhalten von Öl und Fett und anderen Verunreinigungen	8
3.17 Gleitmittel und Dichtwerkstoffe	9
3.18 Gängigkeit von Absperrrichtungen	9
3.19 Adsorber	9
B. Besondere Anforderungen für die Gewinnung und Verdichtung	9
3.20 Besondere Schutzmaßnahmen für Turboverdichter und Trockenlauf- Hubkolbenverdichter	9
3.21 Gefährliche Beimengungen in Luftzerlegungsanlagen	10
3.22 Sauerstoffgewinnung durch Elektrolyse	10
3.23 Wassergemischte Hubkolben-Verdichter	10
3.24 Vakuumpumpen	11
3.25 Acetylengehalt im flüssigen Sauerstoff	11
3.26 Zutrittsverbot	11
3.27 Schadensmitteilung	11
4 Prüfungen	
4.1 Prüfung von geschweißten oder gelöteten Rohrleitungsverbindungen	12
4.2 Dichtheitsprüfung der Anlage	12
4.3 Prüfung von Schläuchen und beweglichen Leitungen	13
Anhang 1: Werkstoffanforderungen für Dichtwerkstoffe nach Abschnitt 3.17	14
Anhang 2: Beispiele für Abschirmungen an Sauerstoffverdichtern nach Abschnitt 3.20.3	16

1 Anwendungsbereich

1.1 Dieses Kapitel findet Anwendung auf

1. die Errichtung und den Betrieb von Anlagen oder Anlagenteilen zum Gewinnen, Verdichten, Vergasen, Fortleiten und Lagern von Sauerstoff; sie gilt auch, wenn Sauerstoff als Nebenprodukt anfällt,
2. Bereiche im Freien und Räume, die zum Betrieb von Anlagen oder Anlagenteilen nach Nummer 1 bestimmt sind.

Zu den Anlagenteilen nach Nummer 1 und 2 können auch Druckbehälter in Verbindung mit den in Nummer 1 genannten Begriffen gehören.

Für die Errichtung und den Betrieb von Druckbehältern und Druckgasbehältern sowie für Anlagen für Sauerstoff siehe Druckbehälterverordnung und zugehörige Technische Regeln Druckbehälter (TRB) sowie zugehörige Technische Regeln Druckgase (TRG). In den TRB sind hinsichtlich der Druckbehälter für Sauerstoff nur die aus der Druckbehälterverordnung hervorgehenden druckbehälterspezifischen, sicherheitstechnischen Anforderungen enthalten. Für sauerstoffspezifische, sicherheitstechnische Anforderungen an Druckbehälter und deren Ausrüstungsteile, insbesondere hinsichtlich der Werkstoffe, gelten die einschlägigen Anforderungen dieses Kapitels.

Siehe auch Unfallverhütungsvorschrift „Schweißen, Schneiden und verwandte Verfahren“ (BGV D 1) und BG-Information „Umgang mit Sauerstoff“ (BGI 617).

Hinweis: Die vorstehend genannte Unfallverhütungsvorschrift soll zum 1. Januar 2005 zurückgezogen werden; ausgewählte Betriebsbestimmungen dieser Vorschrift werden in das Kapitel 2.26 zur BG-Regel „Betreiben von Arbeitsmitteln“ (BGR 500) überstellt; siehe „<http://www.hvbg.de/bgvr>“.

Als Nebenprodukt fällt Sauerstoff beispielsweise in solchen Luftzerlegungsanlagen an, die der Gewinnung von Stickstoff dienen.

1.2 Dieses Kapitel findet keine Anwendung auf

1. das Aufstellen von Druckbehältern zum Lagern von Sauerstoff,
2. Druckgasbehälter mit Sauerstoff.

2 Begriffsbestimmung

Im Sinne dieses Kapitels werden folgende Begriffe bestimmt

Sauerstoff umfasst

- reinen Sauerstoff,
- alle Gemische aus Luftgas und Sauerstoff mit einem Volumenanteil an Sauerstoff von mehr als 70 %, bezogen auf den gasförmigen Zustand, in gasförmigen oder flüssigen Zustand.

Zu einer Gefährdung kann möglicherweise Sauerstoff in Gasgemischen mit einem Volumenanteil von mehr als 21 % führen, hierzu zählt auch flüssige Luft; siehe BG-Information „Umgang mit Sauerstoff“ (BGI 617).

3 Maßnahmen zur Verhütung von Gefahren für Leben und Gesundheit bei der Arbeit

A. Gemeinsame Anforderungen

3.1 Räume und Bereiche

3.1.1 Räume, in denen Sauerstoff gewonnen wird, müssen Decken, Wände und Fußböden aus nichtbrennbaren Baustoffen haben.

Siehe hierzu DIN 4102-1 „Brandverhalten von Baustoffen und Bauteilen; Baustoffe; Begriffe, Anforderungen und Prüfungen“ und DIN 4102-4 „Brandverhal-

ten von Baustoffen und Bauteilen; Zusammenstellung und Anwendung klassifizierter Baustoffe, Bauteile und Sonderbauteile“.

- 3.1.2 Räume, in denen Sauerstoff gewonnen, verdichtet oder flüssiger Sauerstoff vergast wird, müssen von angrenzenden Räumen, die brand- oder explosionsgefährdet sind, soweit gasdicht abgetrennt sein, dass in diesen brand- oder explosionsgefährdeten Räumen mit einer Sauerstoffanreicherung nicht zu rechnen ist.

Unter angrenzenden Räumen sind daneben-, darüber- und darunter liegende Räume zu verstehen.

Gemauerte, beiderseits verputzte Wände sind im Allgemeinen ausreichend gasdicht, ebenso Türen der Brandwiderstandsklasse T 30 nach DIN 4102 bei selbstschließender Ausführung.

- 3.1.3 In Räumen, in denen flüssiger Sauerstoff austreten kann, muss um mögliche Austrittsstellen für den Schutz der Versicherten ein ausreichend bemessener Bereich vorhanden sein. Bauliche Einrichtungen im Schutzbereich müssen nach Abschnitt 3.1.1 beschaffen sein. Zusätzlich dürfen sich im Schutzbereich keine Öffnungen zu tiefer liegenden Räumen, keine Kanaleinläufe ohne Flüssigkeitsverschluss und keine brennbaren Stoffe befinden.

Dies wird z.B. erreicht, wenn der Schutzbereich einen Umkreis von 5 m um mögliche Austrittsstellen umfasst.

- 3.1.4 Abschnitt 3.1.3 Sätze 1 und 3 gelten auch für Bereiche im Freien.

Zu brennbaren Stoffen im Freien gehören insbesondere Böden aus Asphalt (Bitumen) oder Holz.

- 3.1.5 Ausgänge von Räumen, in denen Sauerstoff gewonnen, verdichtet oder flüssiger Sauerstoff vergast wird, müssen so angeordnet sein, dass die Räume bei Gefahr schnell verlassen werden können.

3.2 Lüftung

Räume, in denen betriebsmäßig Sauerstoff austreten kann, sind so zu belüften, dass keine Sauerstoffanreicherung in der Raumluft entstehen kann.

Betriebsmäßige Vorgänge sind solche, die zum bestimmungsgemäßen Betrieb gehören, wie Ausblasvorgänge, Entwässerung, Probenahme.

Abhängig von der Menge, der Temperatur (Kaltgas) des betriebsmäßig austretenden Sauerstoffs und abhängig von den räumlichen Gegebenheiten kann eine technische Lüftung erforderlich sein, damit der Volumenanteil an Sauerstoff in der Raumluft nicht über 21 % ansteigt.

3.3 Fernhalten von Verunreinigungen

Sauerstoffführende Anlagenteile sind vor der Inbetriebnahme innen von Verunreinigungen zu befreien, soweit dies bei den einzelnen Bauteilen technisch möglich ist.

Anlagenteile sind insbesondere Rohrleitungen, Armaturen, Verdichter und Pumpen.

Verunreinigungen sind neben Öl und Fett insbesondere Schweißdrahtenden, Schweißperlen, Holzstücke, Papier, Bearbeitungsspäne.

Verunreinigungen in Rohrleitungen können vermieden werden durch:

- Verwendung von gereinigten und mit Verschlusskappen versehenen Rohrleitungen und Rohrleitungsteilen,
- Reinigung der Rohrleitungen und Rohrleitungsteile auf der Baustelle,

- Herstellung von Schweißverbindungen, insbesondere der Wurzelnaht, unter Schutzgas,
- Ausblasen der Rohrleitungen auf der Baustelle.

Zum Ausblasen sind Inertgas oder Luft geeignet, wenn sie ölfrei sind.

Zum Reinigen einer Rohrleitung sind Molche mit organischen Werkstoffen nicht geeignet.

3.4 Armaturen

Werden Armaturen mit Nennweite größer als DN 200 und Betriebsdrücken von mehr als 16 bar in Rohrleitungen aus unlegiertem Stahl verwendet, sind Einrichtungen vorzusehen, durch die vor dem Öffnen der Armatur der Druck beiderseits der Armatur so ausgeglichen wird, dass beim Öffnen der Armatur Versicherte nicht gefährdet sind. Dies gilt nicht für Sicherheitsventile.

Einrichtungen zum Druckausgleich sind z.B. Umgehungsleitungen um die Armatur, wobei der Durchmesser der Umgehungsleitung ein Viertel des Durchmessers der Hauptleitung nicht überschreiten soll.

Als sicherheitstechnisch unbedenkliches Druckverhältnis gelten erfahrungsgemäß im Druckbereich bis 40 bar Werte zwischen 1,0 und 1,10.

3.5 Abblase- und Entspannungsleitungen

3.5.1 Leitungen zum Abblasen und Entspannen von Sauerstoff sind so anzuordnen, dass Versicherte durch austretenden Sauerstoff nicht gefährdet werden.

3.5.2 Kann durch Abblasen in einen Raum eine Sauerstoffkonzentration entstehen, die zu einer Erhöhung der Brandgefahr führt und dadurch Versicherte gefährdet, sind die Leitungen ins Freie zu führen.

3.6 Brandschutzmaßnahmen

Zum Ablöschen brennender Kleidung und zur Brandbekämpfung sind an Stellen, an denen Versicherte gefährdet werden können, geeignete Feuerlösch-einrichtungen bereitzustellen.

Zum Ablöschen brennender Kleidung eignen sich Notduschen, Sprühwasserlöcher, wassergefüllte Wannen, Löschbecken sind nicht geeignet.

Die Einrichtungen zur Brandbekämpfung werden zweckmäßigerweise unter Berücksichtigung von möglichen Brandobjekten festgelegt.

3.7 Sauerstoff im Gemisch mit anderen Stoffen

Beim Zumischen von Sauerstoff zu anderen Stoffen ist sicherzustellen, dass

1. Sauerstoff nicht in die Leitungen gelangen kann, durch welche die anderen Stoffe der Mischstrecke zugeführt werden
und
2. die anderen Stoffe nicht in die zur Mischstrecke führende Sauerstoffleitung eindringen können.

Dies wird z.B. bei der Anreicherung von Hochofenwind mit Sauerstoff erreicht, wenn

- der Sauerstoffdruck während des Betriebes stets über dem Winddruck liegt,

- bei unterbrochener Sauerstoffzufuhr das Regelventil und die Absperrrichtung schließen und gleichzeitig eine Zwischenentlüftung öffnet,
- Sauerstoff nur oberhalb einer Mindest-Windmenge zugegeben wird,
- bei Versagen des Steuer- oder Regelsystems die Sauerstoffzufuhr automatisch unterbrochen wird
und
- die Sauerstoffanreicherung im Hochofenwind durch zwei voneinander unabhängige Messsysteme (Mengenverhältnis und Analyse) überwacht wird.

3.8 Einleiten von Sauerstoff

3.8.1 Sauerstoff darf nur in dafür vorgesehene Einrichtungen oder Anlagen eingeleitet werden.

3.8.2 Atemluft darf nicht mit Sauerstoff angereichert werden. Dies gilt nicht für

- Atemschutzgeräte,
- Lufterneuerungsanlagen mit dosierter Sauerstoffzugabe
und
- medizinische Zwecke.

Das Einleiten von Sauerstoff ist unzulässig beispielsweise zum Anlassen von Motoren, Farbspritzen, Betreiben von Druckluftwerkzeugen, Ausblasen von Rohrleitungen mit Ausnahme von Sauerstoffleitungen.

Das Verbot der Anreicherung der Atemluft mittels Sauerstoff gilt auch für Frischluftgeräte.

In der medizinischen Behandlung werden Atemluft und Atemgase nur dann und nur so weit mit Sauerstoff angereichert, als dies medizinisch indiziert ist.

3.9 Trockenmittel

Der Unternehmer hat dafür zu sorgen, dass Trockenmittel, die unter Betriebsbedingungen korrodierend wirken oder mit Sauerstoff in gefährlicher Weise reagieren können, nicht verwendet werden.

Ein korrodierend wirkendes und daher unzulässiges Trockenmittel ist z.B. Kalziumchlorid.

3.10 Reinigungs- und Instandhaltungsarbeiten

3.10.1 Der Unternehmer hat Verdichter, Pumpen, Leitungen, Armaturen und Filter in angemessenen Zeitabständen auf Ölniederschläge untersuchen zu lassen, sofern mit einem Öleintrag zu rechnen ist, und soweit erforderlich reinigen zu lassen.

Hinsichtlich Reinigungsverfahren, Reinigungsmittel und Prüfverfahren nach der Reinigung von sauerstoffbeaufschlagten Anlagenteilen siehe BG-Information „Umgang mit Sauerstoff“ (BGI 617).

3.10.2 Werden sauerstoffführende Leitungen und Armaturen entspannt, so ist der Sauerstoff gefahrlos abzuführen.

Beim Entspannen ist mit austretenden Funken zu rechnen.

3.10.3 Vor Beginn von Reinigungsarbeiten sind die in Abschnitt 3.10.1 aufgeführten Anlagenteile mit ölfreier Luft oder ölfreiem Inertgas zu spülen. Dies gilt auch für Instandsetzungsarbeiten, wenn Feuerarbeiten vorgenommen werden sol-

len oder wenn mit Funkenbildung zu rechnen ist. Reste von Reinigungsmitteln sind durch Ausblasen mit ölfreier Luft oder ölfreiem Inertgas zu entfernen.

Das Entfernen von Reinigungsmitteln mittels Ausblasen ist erforderlich, um zu verhindern, dass nach dem Verdampfen von Reinigungsmitteln Öl oder Fett zurückbleibt.

- 3.10.4 Der Unternehmer hat vor Beginn von Schweiß- und sonstigen Feuerarbeiten in und an Sauerstoffanlagen und im Bereich von Luftansaugstellen eine schriftliche Freigabeerklärung zu erteilen, in der die anzuwendenden sicherheitstechnischen Maßnahmen anzugeben sind. Die Versicherten dürfen ohne die schriftliche Freigabeerklärung des Unternehmers, der die Anlagen betreibt, diese Arbeiten nicht durchführen.

Acetylen-Emissionen können bei der Verwendung von Acetylen-Flaschen auftreten.

In der schriftlichen Freigabeerklärung ist insbesondere darauf hinzuweisen, dass im Bereich der Luftansaugstellen gefährliche Acetylen-Emissionen vermieden werden.

- 3.10.5 In sauerstoffführende Anlagenteile sowie in Trennapparate eingebrachte Gegenstände, die nicht dem Betrieb der Anlage dienen, sind nach Beendigung der Instandhaltungsarbeiten zu entfernen.

Solche Gegenstände sind insbesondere Verschaltungen, Gerüste, Werkzeuge, Lampen, Bohrspäne und andere brennbare Gegenstände.

- 3.10.6 Sauerstoffführende Teile sind nach Abschluss der Instandsetzungsarbeiten vor Wiederinbetriebnahme - soweit technisch möglich - trocken und frei von Verunreinigungen zu halten.

Verunreinigungen sind z.B. Schlacke, Rost, Schweißrückstände, Öl, Fett.

3.11 Arbeitskleidung und persönliche Schutzausrüstungen

- 3.11.1 Arbeitskleidung und persönliche Schutzausrüstungen sollen frei von Öl und Fett gehalten werden.

- 3.11.2 Mit Öl oder Fett verunreinigte Arbeitskleidung und persönliche Schutzausrüstungen sind zu wechseln.

Wechseln von öl- und fettverunreinigter Arbeitskleidung und persönlicher Schutzausrüstung ist dann erforderlich, wenn

- beim Umgang mit Einrichtungen oder Arbeiten an Anlagenteilen, die öl- oder fettfrei sein müssen, Verunreinigungen durch Öl oder Fett möglich sind oder
- öl- und fettverunreinigte Arbeitskleidung und persönliche Schutzausrüstung durch Sauerstoffanreicherung in der Raum- oder Umgebungsluft zu einem erhöhten Brandrisiko führen kann; siehe hierzu auch Abschnitt 3.14.1.

3.12 Betrieb und Wartung

Der Unternehmer hat dafür zu sorgen, dass Anlagen und Anlagenteile für Sauerstoff nur von Versicherten betätigt und gewartet werden, die geeignet und vom Unternehmer unterwiesen sind und von denen zu erwarten ist, dass sie ihre Aufgaben zuverlässig erfüllen.

In Anlagen und Einrichtungen für Sauerstoff können auch Versicherte z.B. zur Ausbildung beschäftigt werden, sofern sie nicht selbstständig die Anlagen betätigen und warten. Alle Versicherten müssen jedoch in erforderlichem Umfang unterwiesen sein.

*Die Unterweisung vorübergehend beschäftigter Versicherter schließt die Aus-
händigung der BG-Information „Umgang mit Sauerstoff“ (BGI 617) ein.*

*Die Unterweisung erstreckt sich auch auf die mit Instandhaltungsarbeiten ver-
bundenen Gefahren.*

Als vorübergehend beschäftigte Versicherte zählen auch Montagearbeiter.

*Siehe auch § 4 Abs. 1 der Unfallverhütungsvorschrift „Grundsätze der Präven-
tion“ (BGV A 1).*

KAPITEL WURDE ZURÜCKGEZOGEN
(April 2015)

KAPITEL WURDE ZURÜCKGEZOGEN
(April 2015)

3.13 Brennbare oder selbstentzündliche Stoffe

- 3.13.1 In Räumen, in denen Sauerstoff gewonnen wird und innerhalb von Abschirmungen für Sauerstoff-Verdichteranlagen dürfen weder brennbare Stoffe gelagert noch selbstentzündliche Stoffe vorhanden sein.

Unter Lagern versteht man hierbei nicht das Vorhandensein von brennbaren Stoffen, z.B. von Schmieröl, die für laufende Arbeiten erforderlich sind.

Ein selbstentzündlicher Stoff ist z.B. verunreinigte Putzwolle.

- 3.13.2 In Räumen, in denen Sauerstoff vergast wird, dürfen innerhalb eines Schutzbereiches von 5 m um mögliche Austrittsstellen von flüssigem Sauerstoff weder brennbare Stoffe gelagert noch selbstentzündliche Stoffe vorhanden sein.

Siehe auch Abschnitt 3.1.3 (April 2015)

Zur Aufstellung von Kaltvergäsern siehe auch Technische Regeln Druckbehälter „Aufstellung von Druckbehältern zum Lagern von Gasen“ (TRB 610).

3.14 Besondere Brandschutzmaßnahmen

- 3.14.1 In Räumen und im Freien darf nicht geraucht und nicht mit offenem Feuer umgegangen werden, wenn mit dem Austritt von Sauerstoff aus Anlagen oder Anlagenteilen zu rechnen ist. Durch Aushang ist vom Unternehmer an Ort und Stelle hierauf hinzuweisen.

Dies wird z.B. in Betrieben erreicht, in denen das Rauchen und der Gebrauch von offenem Feuer allgemein verboten ist.

Anreicherung der Raum- oder Umgebungsluft mit Sauerstoff auf einen Volumenanteil von mehr als 21 % kann bereits zur Gefährdung führen.

Die Sauerstoffanreicherung kann auch nur vorübergehend sein.

- 3.14.2 Mit Sauerstoff durchsetzte Kleidung ist vor dem Umgang mit offenem Feuer oder bei Gefahr durch andere Zündquellen zu wechseln oder zu lüften.

Mit Sauerstoff durchsetzte Kleidung kann schon durch Schlag- oder Reibfunken entzündet werden. Lüften kann durch Luftduschen oder durch natürlichen Luftwechsel erreicht werden.

- 3.14.3 Vereisungen an sauerstoffführenden Anlagenteilen dürfen nicht mit Feuer oder glühenden Gegenständen beseitigt werden.

Geeignet sind heiße Luft, heißes Wasser, Wasserdampf, die nach Abschnitt 3.16 frei von Öl und Fett und anderen Verunreinigungen sein müssen.

Bei Verwendung von elektrischen Heißluftgeräten muss ausgeschlossen werden, dass sauerstoffangereicherte Atmosphäre angesaugt wird.

3.15 Betreten enger Räume

In Gruben, Kanälen und engen Räumen, in die Sauerstoff aus Anlagen oder Anlagenteilen gelangen kann, ist vor dem Betreten der Sauerstoffgehalt der Raumluft mit vom Unternehmer bereitzustellenden Geräten zu messen. Der Sauerstoffgehalt ist gegebenenfalls auch während des Aufenthalts in Gruben, Kanälen und engen Räumen zu messen. Erforderlichenfalls ist zu lüften.

Lüftung ist erforderlich, wenn der gemessene Volumenanteil an Sauerstoff in der Raumluft mehr als 21 % beträgt.

3.16 Fernhalten von Öl und Fett und anderen Verunreinigungen

Alle mit Sauerstoff in Berührung kommenden Teile sind frei von Öl, Fett und sonstigen Verunreinigungen zu halten, soweit dies möglich ist.

Siehe Abschnitt 3.3.

3.17 Gleitmittel und Dichtwerkstoffe

Gleitmittel dürfen nur verwendet werden, wenn sie für Sauerstoff bei den vorliegenden Betriebsbedingungen sicherheitstechnisch geeignet sind. Geeignet sind Gleitmittel und Dichtwerkstoffe, die von einem Prüflabor mit dem Ergebnis geprüft worden sind, dass sie sich für die Verwendung bei der jeweiligen Druckhöhe, der Einbauweise und Betriebstemperatur sicherheitstechnisch eignen.

Diese Eignungsprüfung wird beispielsweise von der Bundesanstalt für Materialforschung und -prüfung (BAM), Unter den Eichen 87, 12205 Berlin, durchgeführt. Jährlich erscheint eine Liste der nichtmetallischen Materialien, die von der Bundesanstalt für Materialforschung und -prüfung zum Einsatz in Anlagenteilen für Sauerstoff als geeignet befunden worden sind.

Werkstoffanforderungen für Dichtwerkstoffe von Anlagen und Anlagenteilen sind auch in Anhang 1 wiedergegeben.

Sicherheitstechnisch ungeeignet sind Gleitmittel, die brennbare Treib- oder Lösemittel in Spraydosen oder Behältnissen enthalten.

3.18 Gängigkeit von Absperreinrichtungen

Der Unternehmer hat Absperreinrichtungen mit Sicherheitsfunktionen in angemessenen Zeitabständen auf Gängigkeit kontrollieren zu lassen.

Die angemessenen Zeitabstände für die Kontrolle auf Gängigkeit werden vom Unternehmer unter Berücksichtigung der Betriebserfahrungen festgelegt.

3.19 Adsorber

Der Unternehmer hat dafür zu sorgen, dass Adsorber, in denen Kohlenwasserstoffe abgeschieden werden, nach den Angaben des Herstellers in regelmäßigen Abständen regeneriert werden.

B. Besondere Anforderungen für die Gewinnung und Verdichtung

3.20 Besondere Schutzmaßnahmen für Turboverdichter und Trockenlauf-Hubkolbenverdichter

3.20.1 Zum Schutz der Versicherten bei Bränden sind Turboverdichter, Turbogebälde und Trockenlauf-Hubkolbenverdichter mit Abschirmungen zu betreiben.

3.20.2 Schutzeinrichtungen nach Abschnitt 3.20.1 sind nicht erforderlich bei

1. Turboverdichtern mit einem Verdichtungsenddruck von nicht mehr als 1 bar Überdruck,
2. Wassergeschmierte Hubkolbenverdichter und Vakuumpumpen und
3. Verdichtern, die mit einem Wasser/Glyzerin-Gemisch geschmiert sind.

3.20.3 Abschirmungen sind so zu bemessen, dass sie die Versicherten schützen; es ist sicherstellen, dass sie dem beim Ausbrennen austretenden Feuerstrahl solange standhalten, bis sich die Versicherten in Sicherheit gebracht haben.

Dies wird hinsichtlich Bemessung der Abschirmung z.B. erreicht, wenn keine Sichtverbindung zwischen den Teilen von Verdichtern, von denen ein Brand ausgehen kann, und den Versicherten besteht. Dies erfordert in der Regel eine Abschirmung in folgendem Umfang:

1. Allgemein reicht die Abschirmung so hoch, wie sich die betreffenden Maschinenteile über dem begangenen Niveau befinden, mindestens aber 2,0 m. Eine mögliche Gefährdung von Versicherten auf Laufstegen oberhalb des begangenen Niveaus und in Kranführerkabinen ist besonders zu berücksichtigen.
2. Bei Trockenlauf-Hubkolbenverdichtern umfasst die Abschirmung die Zylinder einschließlich der Laternenräume zumindest ab Oberkante des Triebwerksgehäuses.
3. Am Verdichter angeschlossene sauerstoffführende Bauteile werden in die Abschirmung bis einschließlich der ersten Umlenkung vor und nach dem Verdichtergehäuse einbezogen. Als Umlenkung gilt eine Strömungsrichtungsänderung von mehr als 30 Grad bei einem Krümmungsradius von weniger als $10 \cdot D$ (D = Außendurchmesser). Kühler und Pulsationsdämpfer nach der ersten Umlenkung gelten nicht als Brandherde und müssen deshalb nicht in die Abschirmung einbezogen werden.
4. Da bei einem Ausbrand der Verdichter Teile weggeschleudert werden können, ist dies bei der Ausführung der Abschirmung bzw. deren Bauart besonders zu berücksichtigen.

Siehe hierzu Anhang 2 Bilder 1 bis 5.

Dies wird hinsichtlich Beschaffenheit der Abschirmung z.B. erreicht, wenn

1. diese aus Beton, Mauerwerk, doppelten Stahlblechen mit Glas-, Steinwolle- oder Brandplatteneinlage, fest verkleideten Stahlblechen oder nicht-brennbaren Platten mit äußerer Stahlarmierung bestehen,
2. der durch die Abschirmung gebildete Raum ausreichend gelüftet ist,
3. vorhandene Türen verschließbar sind
und
4. der durch die Abschirmung gebildete Raum bei vollständiger Umschließung Druckentlastung in ungefährlicher Richtung besitzt.

3.20.4 Turboverdichter und Trockenlauf-Hubkolbenverdichter sind so zu betreiben, dass ein Betreten des Bereiches zwischen Verdichter und Abschirmung während des Betriebes der Verdichter mit Sauerstoff, solange diese unter Sauerstoffüberdruck von mehr als 1 bar stehen, nicht erforderlich ist.

3.20.5 Auf das Zutrittsverbot für Anlagen nach Abschnitt 3.20.4 ist an den Zugängen hinzuweisen.

Siehe Unfallverhütungsvorschrift „Sicherheits- und Gesundheitsschutzkennzeichnung am Arbeitsplatz“ (BGI 144)

3.21 Gefährliche Beimengungen in Luftzerlegungsanlagen

In Luftzerlegungsanlagen ist das Auftreten gefährlicher Konzentrationen von Kohlenwasserstoffen, insbesondere von Acetylen, zu verhindern.

3.22 Sauerstoffgewinnung durch Elektrolyse

3.22.1 Anlagen zur elektrolytischen Gewinnung von Sauerstoff und elektrolytische Anlagen, bei denen jeweils Sauerstoff als Nebenprodukt anfällt, ausgenommen Laborgeräte, dürfen nur in ausschließlich dafür bestimmten Räumen oder im Freien errichtet sein.

3.22.2 Anlagen nach Abschnitt 3.22.1 sind so zu betreiben, dass größere gegenseitige Verunreinigungen nicht entstehen können und der gewonnene Sauerstoff einen Volumenanteil von nicht mehr als 3 % Wasserstoff enthält.

3.23 Wassergeschmierte Hubkolben-Verdichter

3.23.1 Wassergeschmierte Hubkolben-Verdichter dürfen nur mit destilliertem oder auf andere Weise vollentsalztem Wasser geschmiert werden. Das Schmierwasser darf keine Fremdstoffe enthalten. Kolben- und Ventilmanschetten dürfen nicht gefettet werden.

Fremdstoffe sind z.B. Fett oder Schmutz.

3.23.2 Abweichend von Abschnitt 3.23.1 dürfen Verdichter, deren Motorleistung 4 kW und deren Verdichtungsenddruck (Überdruck) 30 bar nicht überschreiten, mit einem Wasser/Glyzerin-Gemisch im Verhältnis 4 : 1 geschmiert werden.

Solche Verdichter werden auch als Sauerstoff-Umfüllpumpen bezeichnet.

3.24 Vakuumpumpen

Vakuumpumpen zum Fördern von Sauerstoff dürfen nur mit Schmierstoffen betrieben werden, die als geeignet befunden worden sind. Satz 1 gilt nur, wenn die Schmierstoffe mit Sauerstoff in Berührung kommen.

Diese Eignungsuntersuchung wird beispielsweise von der Bundesanstalt für Materialforschung und -prüfung (BAM), Unter den Eichen 87, 12205 Berlin, durchgeführt.

3.25 Acetylengehalt im flüssigen Sauerstoff

3.25.1 In Luftzerlegungsanlagen ist der Acetylengehalt im flüssigen Sauerstoff nach Bedarf mindestens jedoch einmal täglich zu ermitteln. Das Ergebnis ist schriftlich oder durch die Verwendung von registrierenden Geräten festzuhalten.

Der Gehalt an Acetylen in der flüssigen Phase des Sauerstoffs darf einen Höchstwert nicht übersteigen. Dieser Wert richtet sich nach dem Verfahren und der Betriebsweise des Trennapparates und der eingebauten Schutzrichtungen. Über die höchstzulässigen Gehalte an Beimengungen geben die Herstellerfirmen der Luftzerlegungsanlagen Auskunft.

3.25.2 Abschnitt 3.25.1 gilt nicht, wenn durch geeignete Einrichtungen oder Betriebsweise verhindert ist, dass gefährliche Konzentrationen auftreten.

3.26 Zutrittsverbot

Das Betreten des Bereiches zwischen Verdichter und Abschirmung während des Betriebes der Verdichter mit einem Sauerstoffüberdruck von mehr als 1 bar ist verboten.

3.27 Schadensmitteilung

Der Unternehmer hat der Berufsgenossenschaft Brandschäden in oder an sauerstoffführenden Teilen unverzüglich mitzuteilen, auch wenn damit ein Arbeitsunfall nicht verbunden war.

4 Prüfungen

Nach § 3 Abs.3 der Betriebssicherheitsverordnung hat der Arbeitgeber Art, Umfang und Fristen erforderlicher Prüfungen der Arbeitsmittel zu ermitteln. Bei diesen Prüfungen sollen sicherheitstechnische Mängel systematisch erkannt und abgestellt werden.

Der Arbeitgeber legt ferner die Voraussetzungen fest, welche die von ihm beauftragten Personen zu erfüllen haben (befähigte Personen).

Nach derzeitiger Auffassung ist davon auszugehen, dass die Aufgaben der befähigten Personen für die nachstehend aufgeführten Prüfungen durch die dort genannten Personen wahrgenommen werden. Art, Umfang und Fristen der Prüfungen sind bisherige Praxis und entsprechen den Regeln der Technik.

KAPITEL WURDE ZURÜCKGEZOGEN
(April 2015)

KAPITEL WURDE ZURÜCKGEZOGEN
(April 2015)

4.1 Prüfung von geschweißten oder gelöteten Rohrleitungsverbindungen

4.1.1 Der Unternehmer hat geschweißte oder gelötete Verbindungen von und an Rohrleitungen zum Fortleiten von Sauerstoff mit einer Nennweite von DN 10 oder mehr und einem Betriebsdruck von 6 bar oder mehr vor der ersten Inbetriebnahme oder Wiederinbetriebnahme nach wesentlichen Änderungen einer Druckprüfung von einem Sachkundigen unterziehen zu lassen. Eine Prüfung fertig verlegter Rohrleitungen mittels Wasser ist nicht zulässig. Teile von Rohrleitungen dürfen auch mit Wasserdruck geprüft werden, wenn vor deren Einbau Wasser und Korrosionsprodukte restlos entfernt worden sind.

Hinsichtlich der Verwendung von Gasen als Prüfmittel siehe Abschnitt 4.2.2.

Sachkundiger ist, wer auf Grund seiner fachlichen Ausbildung und Erfahrung ausreichende Kenntnisse auf dem Gebiet der Sauerstoffanlagen hat und mit den einschlägigen staatlichen Arbeitsschutzvorschriften, Unfallverhütungsvorschriften, Richtlinien und allgemein anerkannten Regeln der Technik (z.B. DIN-Normen, VDE-Bestimmungen, technische Regeln anderer Mitgliedstaaten der Europäischen Union oder der Türkei oder anderer Vertragsstaaten des Abkommens über den Europäischen Wirtschaftsraum) soweit vertraut ist, dass er den arbeitssicheren Zustand von Sauerstoffanlagen beurteilen kann.

Als wesentlich ist jede Änderung anzusehen, die die Sicherheit des Rohrleitungssystems beeinträchtigen kann. Die Auswechslung von baugleichen Teilen des Rohrleitungssystems ist nicht als wesentliche Änderung anzusehen, wenn die neuen Teile die Sicherheitsanforderungen in mindestens gleichwertiger Weise erfüllen.

Korrosionsprodukte können gegebenenfalls mechanisch durch Strahlen, entfernt werden.

4.1.2 Der Unternehmer hat dafür zu sorgen, dass der Prüfdruck bei einer Gasdruckprüfung das 1,1fache, bei einer Wasserdruckprüfung das 1,3fache des Druckes beträgt, mit dem die Anlage betriebsmäßig höchstens betrieben werden darf. Nur in Sonderfällen sind Gasdruckprüfungen mit ölfreier Luft, ölfreiem Inertgas oder Sauerstoff durchzuführen.

4.1.3 Der Unternehmer darf die Druckprüfung nach Abschnitt 4.1.1 durch eine zerstörungsfreie Prüfung der Fügeverbindungen ersetzen.

4.1.4 Der Unternehmer hat die Ergebnisse der Prüfungen zu dokumentieren.

4.2 Dichtheitsprüfung der Anlage

4.2.1 Der Unternehmer darf sauerstoffführende Anlagen oder Anlagenteile erstmalig sowie nach einer Instandsetzung oder einer Änderung nur in Betrieb nehmen, nachdem sie auf Dichtheit geprüft worden sind.

Die Dichtheitsprüfung wird an Anlagen oder Anlagenabschnitten durchgeführt, und zwar zusätzlich zu den für Druckbehälter vorgeschriebenen Druckprüfungen und den beim Hersteller vorgenommenen Festigkeitsprüfungen an Rohren und Armaturen.

4.2.2 Der Unternehmer hat dafür zu sorgen, dass die Dichtheitsprüfung mit ölfreiem Inertgas, ölfreier Luft oder Sauerstoff durchgeführt wird; eine Prüfung mittels Wasser ist nicht zulässig.

Die Verwendung von Gasen als Prüfmittel macht es notwendig, den Druck nur langsam und stufenweise zu erhöhen. Auf für das Prüfpersonal erforderliche Schutzmaßnahmen, insbesondere bei Verwendung des Betriebsgases als Prüfmittel, wird hingewiesen.

Eine Gefährdung durch Wasser kann auftreten, wenn Wasser oder Wasserdampf nicht vollständig entfernbar ist. Als Folge davon können z.B. Korrosionsprodukte auftreten, die in Gegenwart von Sauerstoff Ursache für Zündun-

gen sein können. Ferner kann Wasser durch Ausfrieren zu gefährlichen Betriebsstörungen führen. Infolgedessen ist bei Druckprüfungen von Behältern für Sauerstoffanlagen in der Regel Wasser als Prüfmedium nicht zulässig.

Inertgas ist dann als ölfrei anzusehen, wenn es aus der flüssigen Phase verdampft. Ölfreiheit liegt vor, wenn Verdichter mit nicht ölgeschmierten Druckräumen betrieben werden.

- 4.2.3 Der Unternehmer hat dafür zu sorgen, dass der bei der Dichtheitsprüfung angewandte Druck denjenigen Druck, mit dem die Anlage betriebsmäßig höchstens betrieben werden darf, nicht überschritten wird.
- 4.2.4 Der Unternehmer hat die Dichtheitsprüfung von einem Sachkundigen durchführen zu lassen. Er hat das Ergebnis der Prüfungen zu dokumentieren.
Sachkundige siehe Abschnitt 4.1.1.
In den Aufzeichnungen wird neben den Prüfergebnissen vermerkt, welche Anlagen oder Anlagenabschnitte, zu welchem Zeitpunkt, auf welche Weise und durch wen auf Dichtheit geprüft worden sind.

4.3 Prüfung von Schläuchen und beweglichen Leitungen

- 4.3.1 Der Unternehmer hat Schläuche und bewegliche Leitungen entsprechend der betrieblichen Beanspruchung, mindestens jedoch einmal jährlich, von einem Sachkundigen prüfen zu lassen.

Bewegliche Leitungen sind Wendel- und Gelenkrohre.

Der Prüfung ist DIN 8541-3 „Schläuche für Schweißen, Schneiden und verwandte Verfahren; Sauerstoffschläuche ohne Ummantelung für besondere Anforderungen; Sicherheitstechnische Anforderungen und Prüfung“ oder DIN 8541-4 „Schläuche für Schweißen, Schneiden und verwandte Verfahren; Sauerstoffschläuche mit Ummantelung für besondere Anforderungen; Sicherheitstechnische Anforderungen und Prüfung“ zu Grunde zu legen.

Bei besonders beanspruchten Schläuchen insbesondere in Hüttenwerken, empfiehlt sich eine halbjährliche Prüfung.

- 4.3.2 Der Unternehmer hat dafür zu sorgen, dass Schläuche und bewegliche Leitungen nach der Prüfung nur weiter verwendet werden, wenn sie dicht und unbeschädigt sind.

Beschädigungen können eintreten durch mechanische, thermische oder chemische Einwirkungen.

Anhang 1

Werkstoffanforderungen für Dichtwerkstoffe von Anlagen und Anlagenteilen nach Abschnitt 3.17

Metallische Dichtwerkstoffe sind für sauerstoffführende Anlagen und Anlagenteile dann geeignet, wenn sie nach Spalte 2 der Werkstofftabelle ausgewählt worden sind. Darüber hinaus dürfen als metallische Dichtwerkstoffe auch Blei, Zinn sowie Kupferlegierungen mit einem Aluminiumgehalt < 2,5 % verwendet werden.

Nach dem bisherigen Stand der Erkenntnisse sind folgende metallische Werkstoffe nicht geeignet: Titan und dessen Legierungen, Zirkon und dessen Legierungen.

Dichtungen, die aus verschiedenen Dichtwerkstoffen zusammengesetzt sind und in Sauerstoff brennbare Bestandteile enthalten, dürfen eingesetzt werden, wenn deren Eignung bei den gegebenen zulässigen Betriebsüberdrücken und Betriebstemperaturen geprüft und nachgewiesen wurde.

Dichtwerkstoffe für flüssigen und gasförmigen Sauerstoff mit einer Betriebstemperatur < -10 °C müssen aus Werkstoffen bestehen, die für die auftretenden Betriebstemperaturen geeignet sind. Aussagen hierzu finden sich im AD-Merkblatt W 10 (Werkstoffe für tiefe Temperaturen – Eisenwerkstoffe).

Eine Auswahl an Werkstoffen wird auch in DIN 3339 aufgeführt; diese Norm ist jedoch teilweise durch DIN EN 1509-1 ersetzt worden. Eine Übernahme von Angaben aus DIN 3339 muss deshalb einer Überprüfung vor Anwendung unterzogen werden.

In Abhängigkeit von der Einbaustelle der Armaturen und den gestellten Anforderungen werden in der nachstehenden Tabelle folgende Dichtwerkstoffe empfohlen:

KAPITEL WURDE ZURÜCKGEZOGEN
(April 2015)

	Spalte 1	Spalte 2	Spalte 3	Spalte 4
1	Überdruckbereich in bar	Werkstoffe für metallische Dichtungen Werkstoffe für Gehäuse und Einbauteile bei Armaturen	Verwendung nichtmetallischer in Sauerstoff brennbarer Dichtwerkstoffe für Armaturen	
			Sitz	Stopfbuchse, Deckel, Flansch und Verschraubung
2	Über 40	Kupfer, Kupferlegierungen mit einem Masseanteil an Kupfer von mindestens 55 %, Nickel-Nickel-Kupferlegierungen mit Kupfer	wenn geprüft und für die vorgesehenen Temperaturen und Drücke geeignet	wenn geprüft und für die vorgesehenen Temperaturen und Drücke geeignet
3	über 40	hochlegierte Cr-Ni-Stähle mit einem Masseanteil an Cr und Ni von zusammen mindestens 22 %;	nicht zulässig	wenn geprüft und für die vorgesehenen Temperaturen und Drücke geeignet
	Über 40	hochlegierte Cr-Si-Stähle mit einem Masseanteil an Chrom von mindestens 22 %	nicht zulässig	wenn geprüft und für die vorgesehenen Temperaturen und Drücke geeignet
4	0 bis 40	Kupfer, Kupferlegierungen mit einem Masseanteil an Kupfer von mindestens 55 %;	wenn geprüft und für die vorgesehenen Temperaturen und Drücke geeignet	wenn geprüft und für die vorgesehenen Temperaturen und Drücke geeignet
	0 bis 40	hochlegierte Cr-Ni-Stähle mit einem Masseanteil an Cr und Ni von zusammen mindestens 22 %;	wenn geprüft und für die vorgesehenen Temperaturen und Drücke geeignet	wenn geprüft und für die vorgesehenen Temperaturen und Drücke geeignet
	0 bis 40	hochlegierte Cr-Si-Stähle mit einem Masseanteil an Cr von mindestens 22 %	wenn geprüft und für die vorgesehenen Temperaturen und Drücke geeignet	wenn geprüft und für die vorgesehenen Temperaturen und Drücke geeignet
5	0 bis 16	Grauguss, mindestens der Güte EN-- GJL-- 250 – alt: GG25 Gusseisen mit Kugelflufit, mindestens der Güte EN-- GJS-400 alt: GG40 -	wenn geprüft und für die vorgesehenen Temperaturen und Drücke geeignet	wenn geprüft und für die vorgesehenen Temperaturen und Drücke geeignet
6	0 bis 10	sonstige metallische Werkstoffe		

Anhang 2

Beispiele für Abschirmungen an Sauerstoffverdichtern nach Abschnitt 3.20.3

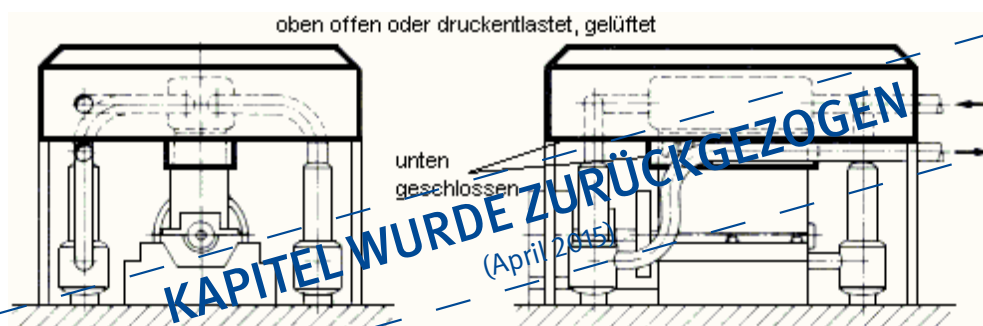


Abb. 1: Beispiel einer Abschirmung für Sauerstoff-Kolbenverdichter nach Abschnitt 3.20.3.

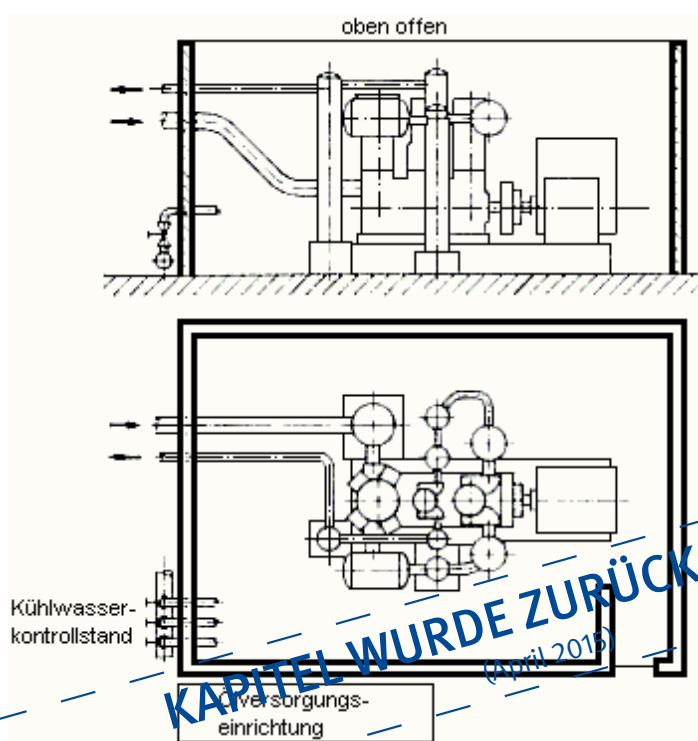


Abb. 2: Beispiel einer Abschirmung für Sauerstoff-Kolbenverdichter nach Abschnitt 3.20.3.

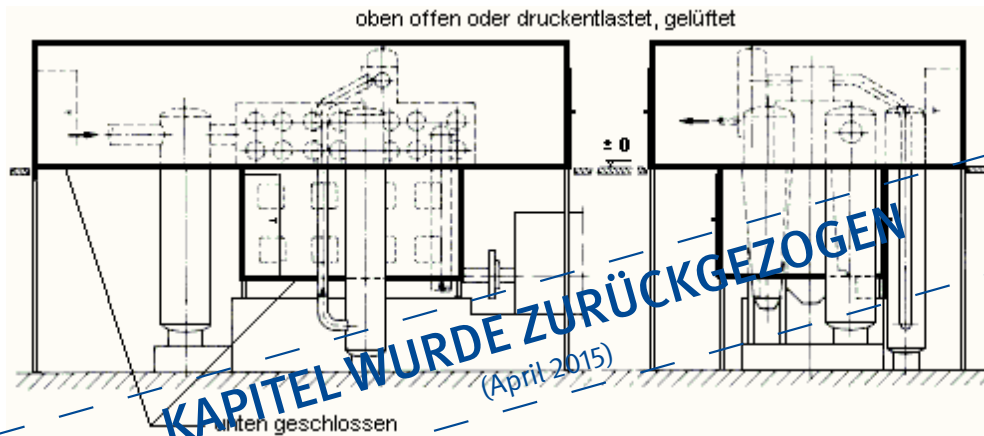


Abb. 3: Beispiel einer Abschirmung für Sauerstoff-Kolbenverdichter nach Abschnitt 3.20.3

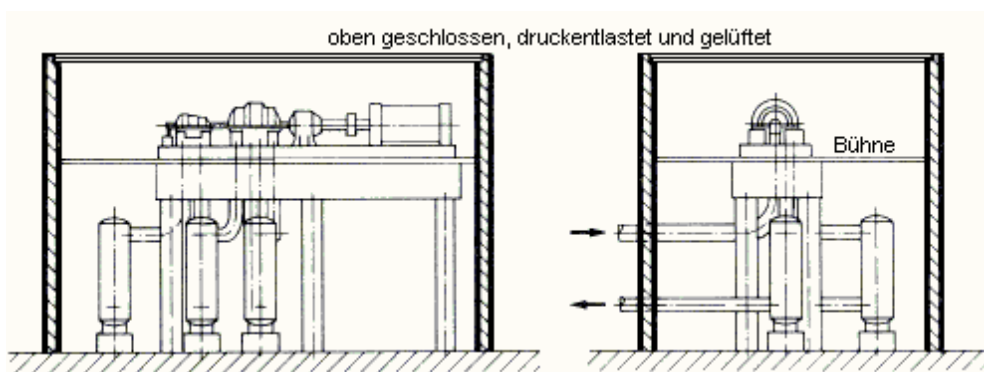


Abb. 4: Beispiel einer Abschirmung für Sauerstoff-Turboverdichter nach Abschnitt 3.20.3.

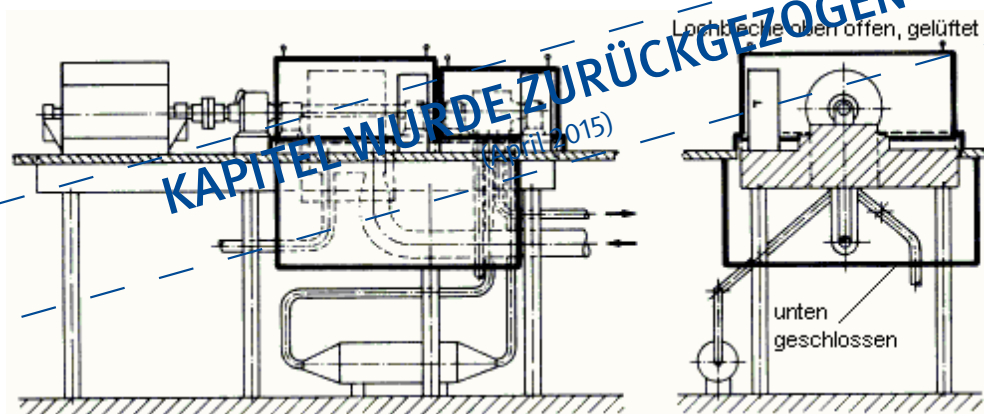


Abb. 5: Beispiel einer Abschirmung für Sauerstoff-Turboverdichter nach Abschnitt 3.8.3.

KAPITEL WURDE ZURÜCKGEZOGEN
(April 2015)

KAPITEL WURDE ZURÜCKGEZOGEN
(April 2015)

KAPITEL WURDE ZURÜCKGEZOGEN
(April 2015)

Betreiben von Anlagen für den Umgang mit Gasen

[Inhalte aus vorheriger VBG 61]

Fachausschuss
„Chemie“
der BGZ

aktualisiert am 28. Juli 2006

KAPITEL WURDE ZURÜCKGEZOGEN
(April 2015)

Inhaltsverzeichnis	Seite
1 Anwendungsbereich	3
2 Begriffsbestimmungen	4
3 Maßnahmen zur Verhütung von Gefahren für Leben und Gesundheit bei der Arbeit	
3.1 Dichtheit von Anlagen	5
3.2 Betriebsanweisung	5
3.3 Unterweisung	6
3.4 Betrieb von Anlagen	6
3.5 Alarm- und Gefahrenabwehrplan	7
3.6 Sicherheitstechnische Vorkehrungen	7
3.7 Schutzabstand	9
3.8 Abstände innerhalb der Anlagen	10
3.9 Inbetriebnahme der Anlagen	11
3.10 Dichtheitsüberwachung	11
3.11 Aufenthalt in Anlagen und in Schutzabständen	11
3.12 Fahrzeuge in explosionsgefährdeten Bereichen	12
3.13 Fördern von Gasen im flüssigen Zustand mit Druckgasen	12
3.14 Füllgrade	12
3.15 Einrichtungen zur Brandbekämpfung	13
3.16 Sonstige Maßnahmen zur Verhinderung von Brand- oder Gasgefahr	14
3.17 Kritische Betriebszustände	14
3.18 Besondere Arbeiten	14
3.19 Einrichtungen zum Erkennen und Melden von Gasgefahren	15
3.20 Wärmedämmung	16
3.21 Mischen von Gasen	17
3.22 Windrichtungsanzeiger	17
3.23 Instabile Gase	17
3.24 Anlagen mit brandfördernden Gasen	18
4 Prüfung	
4.1 Prüfung von Anlagen und Anlagenteilen	19
4.2 Dichtheitsprüfung	19
4.3 Prüfung von Schlauchleitungen und Gelenkrohren	20
4.4 Prüfung von Gaswarnrichtungen	21
4.5 Prüfung von Einrichtungen zur Vermeidung elektrostatischer Aufladungen	21
Anhang 1: Einschlägige Merkblätter der Berufsgenossenschaft der chemischen Industrie zum Thema „Gase“	22
Anhang 2: Einstufung der Gase nach gefährlichen Eigenschaften	23
Anhang 3: Nicht geeignete Werkstoffe zur Herstellung von Anlagen- und Ausrüstungsteilen für bestimmte Gase	35
Anhang 4: Beispielhafte Darstellung für die Bemessung des Schutzabstandes nach Abschnitt 3.7	38

1 Anwendungsbereich

1.1 Dieses Kapitel findet Anwendung auf

1. den Umgang mit Gasen,
2. das Betreiben von Anlagen, in denen mit Gasen umgegangen wird,
3. Bereiche im Freien oder in Räumen, in denen mit Gasen umgegangen wird.

Die Erläuterungen zu diesem Kapitel geben unter Berücksichtigung der sicherheitstechnischen Erfahrungen und Erkenntnisse unter anderem den Stand der Technik wieder.

Umgang erfasst das gesamte Betriebsgeschehen mit Gasen. Siehe auch § 3 Abs. 2 Gefahrstoffverordnung in Verbindung mit § 3 Nr. 7 und 10 Chemikaliengesetz.

Bei der Gestaltung dieses Kapitels „Betreiben von Anlagen für den Umgang mit Gasen“ wurde die Rangfolge der Schutzmaßnahmen nach § 19 der Gefahrstoffverordnung berücksichtigt, wobei die Dichtheit der Anlagen zum Schutz der Versicherten vor Brand-, Explosions- und Gesundheitsgefahren im Vordergrund steht.

1.2 Dieses Kapitel findet keine Anwendung, soweit sein Gegenstand in staatlichen Rechtsvorschriften oder anderen Unfallverhütungsvorschriften geregelt ist.

Staatliche Rechtsvorschriften sind z.B.

- *Betriebssicherheitsverordnung,*
- *Gefahrstoffverordnung,*
- *Vorschriften für die Beförderung gefährlicher Güter in Eisenbahn-, Straßen-, Wasser- und Luftfahrzeugen.*

Die sicherheitstechnischen Anforderungen der vorstehend genannten Rechtsvorschriften werden durch die Einhaltung der jeweils zugehörigen Technischen Regeln, die den ermittelten Stand der Technik enthalten, erfüllt. So ist z.B. bei Acetylenanlagen davon auszugehen, dass mit der Acetylenverordnung sowie den zugehörigen Technischen Regeln für Acetylenanlagen und Calciumcarbidlager (TRAC) das Sachgebiet abschließend geregelt ist.

Andere Unfallverhütungsvorschriften sind z.B.

- *Schweißen, Schneiden und verwandte Verfahren (BGV D1),*
- *Kälteanlagen, Wärmepumpen und Kühleinrichtungen (BGV D4),*
- *Verwendung von Flüssiggas (BGV D34),*
- *Hochöfen und Direktreduktionsschachtöfen (BGV C20),*
- *Heiz-, Flamm- und Schmelzgeräte für Bau- und Montagearbeiten (BGV D16),*
- *Anlagen für Gase der öffentlichen Gasversorgung (BGV C6),*
- *Sauerstoff (BGV B7),*
- *Chlorung von Wasser (BGV D5).*

*Hinweis: Die mit *) gekennzeichneten Unfallverhütungsvorschriften sind zum 1. Januar 2005 außer Kraft gesetzt worden; erhaltenswerte Betriebsbestimmungen wurden hierbei in Kapitel zur BG-Regel „Betreiben von Arbeitsmittel“ (BGR 500) überstellt; siehe „<http://www.hvbg.de/bgvr>“.*

1.3 Dieses Kapitel findet auch keine Anwendung auf

1. den Umgang mit Gasen in Laboratorien,
2. das Betreiben von Gasverbrauchsanlagen für Brennzwecke,
 - Zu den Gasverbrauchsanlagen für Brennzwecke gehören z.B.*
 - *Gasgeräte ohne Verbrennungskammer,*

- Gasfeuerstätten mit offener Verbrennungskammer oder
- Gasfeuerstätten mit geschlossener Verbrennungskammer, in denen z.B. folgende Gase zum Ge- und Verbrauchen zur Wärmeerzeugung verbrannt werden: Erdgas, Biogas, Flüssiggas, Stadtgas.

Siehe auch

- Arbeitsblätter des Deutschen Vereins des Gas- und Wasserfaches (DVGW),
- Technische Regeln Flüssiggas (TRFI),
- Technische Regeln Dampfkessel TRD 412 „Gasfeuerungen an Dampfkesseln“,
- DIN 4756 „Gasfeuerungsanlagen, Gasfeuerungen in Heizungsanlagen; Sicherheitstechnische Anforderungen“,
- DIN 4788-1 „Gasbrenner; Gasbrenner ohne Gebläse“,
- DIN EN 676 „Automatische Brenner mit Gebläse für gasförmige Brennstoffe“,
- DIN EN 298 „Feuerungsautomaten für Gasbrenner und Gasgeräte mit und ohne Gebläse“.

3. den Umgang mit Druckluft.

2

Begriffsbestimmungen

Im Sinne dieses Kapitels werden folgende Begriffe bestimmt:

1. Gase sind Stoffe, deren kritische Temperatur unter 50 °C liegt oder deren Dampfdruck bei 50 °C mehr als 3 bar beträgt. Gasgemische sind in diesem Kapitel den Gasen gleichgestellt. Cyanwasserstoff (Blausäure) und Fluorwasserstoff gelten als Gase im Sinne dieses Kapitels.
2. Inerte Gase sind Gase, die unter den jeweiligen Betriebs- und Lagerbedingungen nicht reagieren.

Inerte Gase siehe Abschnitt „Sonstige Gase (I)“ des Anhanges 2.

3. Instabile Gase sind Gase, die unter den jeweiligen Betriebs- und Lagerbedingungen durch Energieeinwirkung oder durch katalytische Einwirkung von Fremdstoffen - auch unter Ausschluss von Sauerstoff - zu einer spontanen exothermen Reaktion gebracht werden können.

Instabile Gase sind als solche in Anhang 2 aufgeführt.

4. Flüssiggase sind die brennbaren Gase Propan, Butan, Propen (Propylen) und Buten (Butylen) und deren Gemische.

Siehe auch DIN 51622 „Flüssiggase; Propan, Propen, Butan, Buten und deren Gemische; Anforderungen“.

5. Gase schwerer als Luft sind solche, deren Dichte, bezogen auf den Zustand nach Austritt, d.h. bei der jeweiligen Temperatur des Gases und dem Druck der Umgebungsatmosphäre mehr als 1,3 kg/m³ beträgt.
6. Gase leichter als Luft sind solche, deren Dichte, bezogen auf den Zustand nach Austritt, d.h. bei der jeweiligen Temperatur des Gases und dem Druck der Umgebungsatmosphäre weniger als 1,2 kg/m³ beträgt.
7. Gase gleichschwer wie Luft sind solche, deren Dichte, bezogen auf den Zustand nach Austritt, d.h. bei der jeweiligen Temperatur des Gases und dem Druck der Umgebungsatmosphäre 1,2 bis 1,3 kg/m³ beträgt.

Die Dichte eines Gases ist abhängig von seiner Temperatur. Aus diesem Grunde kann sich das Dichteverhältnis zu Luft durch Erwärmung oder Abküh-

lung des Gases wesentlich ändern. Auch die Feuchte der Umgebungsluft kann sich auf den Zustand des Gases nach Austritt auswirken. Gasförmiger Wasserstoff ist im Rahmen dieses Kapitels bei jeder Temperatur leichter als Luft.

8. Anlagen sind die Gesamtheit aller dem Betrieb dienenden Einrichtungen und Bauten für die Durchführung von Vorgängen, die in derselben Art in einem engen betrieblichen oder räumlichen Zusammenhang stehen, bei denen mit Gasen umgegangen wird. Zu den Anlagen gehören auch Technikumsanlagen. Der Begriff „Anlage“ schließt auch „Anlagenteile“ mit ein.

Siehe auch DIN 28064-1 „Fließbilder verfahrenstechnischer Anlagen; Begriffe, Fließbildarten, Informationsinhalt“ (April 2015)

9. Anlagenteile sind

- alle gasbeaufschlagten Einrichtungen,
- Bauten,
- Gebäude sowie Räume,

die für den Betrieb und die Sicherheit der Anlagen erforderlich sind.

Gasbeaufschlagte Einrichtungen sind z.B. Behälter, Rohrleitungen, Pumpen, Armaturen und deren Verbindungen.

Bauten sind z.B. Apparategerüste, Brandschutzwände.

10. Explosionsgefährdete Bereiche sind Bereiche, in denen Explosionsgefahr herrscht, d.h. in denen auf Grund der örtlichen und betrieblichen Verhältnisse gefährliche explosionsfähige Atmosphäre auftreten kann.

Siehe „Explosionsschutz-Regeln (EX-RL)“ (BGR 104).

11. Vollschauchsystem sind alle Umfüllsysteme, bei denen die Füllung der zugehörigen Umfüllleitungen (Schlauch oder Rohr) nach dem Umfüllen nicht in die Atmosphäre tritt.

12. Stand der Technik ist der Entwicklungsstand fortschrittlicher Verfahren, Einrichtungen oder Betriebsweisen, der die praktische Eignung von Maßnahmen zur Begrenzung von Gefahren durch Gase gesichert erscheinen lässt. Bei der Bestimmung des Standes der Technik sind insbesondere vergleichbare Verfahren, Einrichtungen oder Betriebsweisen heranzuziehen, die mit Erfolg im Betrieb erprobt worden sind.

3 Maßnahmen zur Verhütung von Gefahren für Leben und Gesundheit bei der Arbeit

3.1 Dichtheit von Anlagen

3.1.1 Der Unternehmer hat dafür zu sorgen, dass gasbeaufschlagte Anlagenteile sowie ihre Ausrüstungsteile einschließlich aller Rohrleitungsverbindungen nur in Betrieb genommen werden, wenn sie bei den auf Grund der vorgesehenen Betriebsweise zu erwartenden mechanischen, chemischen und thermischen Beanspruchungen technisch dicht sind und technisch dicht bleiben.

Hinsichtlich der Dichtheit von Anlagen zur Vermeidung einer gefährlichen explosionsfähigen Atmosphäre (g.e.A.) siehe Abschnitt E 1.3.2 der „Explosionsschutz-Regeln (EX-RL)“ (BGR 104).

Hinsichtlich der Dichtheit von Anlagen zur Vermeidung von Gesundheitsgefahren siehe Technische Regeln für Gefahrstoffen (TRGS) „Ermitteln und Beurteilen der Gefährdungen durch Gefahrstoffe am Arbeitsplatz; Verfahrens- und stoffspezifische Kriterien (VSK) für die betriebliche Arbeitsbereichsüberwachung“ (TRGS 420).

3.1.2 Abschnitt 3.1.1 gilt nicht für betriebsbedingte Gasaustrittsstellen.

3.2 Betriebsanweisung

3.2.1 Der Unternehmer hat eine Betriebsanweisung in verständlicher Form und Sprache aufzustellen. Die Betriebsanweisung ist den Versicherten bekannt zu machen. Sie muss für die Versicherten am Betriebsort jederzeit zugänglich sein oder sie ist den Versicherten gegen Unterschrift auszuhändigen.

KAPITEL WURDE ZURÜCKGEZOGEN
(April 2015)

KAPITEL WURDE ZURÜCKGEZOGEN
(April 2015)

Die Betriebsanweisung umfasst außer den Angaben zur Betriebsweise auch Angaben über

- In- und Außerbetriebnahme,
- Verhalten bei Auftreten und Beseitigen von Betriebsstörungen,
- technische oder organisatorische Maßnahmen zum Vermeiden von Verwechslung der Einsatzstoffe, die gefährlich miteinander reagieren können,
- Festlegung von Fristen und Maßnahmen für Überwachung und Instandhaltung sowie Dichtheitsüberwachung nach Abschnitt 3.10; siehe auch Abschnitt 3.4.4 und Abschnitt 4.2,
- Sicherheitsmaßnahmen bei der Instandhaltung,
- Erste-Hilfe-Maßnahmen.

Hinsichtlich Betriebsanweisung siehe auch Technische Regeln Gefahrstoffe Betriebsanweisung und Unterweisung nach § 20 GefStoffV“ (TRGS 555).

3.2.2 Die Versicherten haben die Betriebsanweisung zu beachten.

3.3 Unterweisung

3.3.1 Der Unternehmer hat die Versicherten, die in Anlagen beschäftigt werden sollen, vor der erstmaligen Aufnahme ihrer Tätigkeit und in angemessenen Zeitabständen, mindestens jedoch einmal jährlich, mündlich und arbeitsplatzbezogen, über

- die Betriebsanweisung,
- die besonderen Gefahren beim Umgang mit den Gasen der Anlage,
- die Sicherheitsbestimmungen
und
- die bei Unfällen und Betriebsstörungen zu treffenden Maßnahmen
zu unterweisen.

3.3.2 Der Unternehmer hat dafür zu sorgen, dass Inhalt und Zeitpunkt der Unterweisung schriftlich festgehalten werden. Die Versicherten haben die Unterweisung durch Unterschrift zu bestätigen.

Dies wird für zeitweilig Beschäftigte, z.B. Monteure, erreicht, wenn diese den Erfordernissen entsprechend unterwiesen werden.

3.4 Betrieb von Anlagen

3.4.1 Der Unternehmer hat die für den Betrieb von Anlagen erforderlichen Schutzmaßnahmen festzulegen.

Schutzmaßnahmen sind z.B.

- technische Dichtheit (Abschnitt 3.10),
- Überwachungsmaßnahmen hinsichtlich Gasgefahr (Abschnitt 3.19),
- Brandschutzmaßnahmen (Abschnitte 3.15 und 3.16),
- Verhinderung kritischer Betriebszustände (Abschnitt 3.17),
- organisatorische Schutzmaßnahmen (Abschnitte 3.2, 3.3 und 3.4).

3.4.2 Der Unternehmer hat dafür zu sorgen, dass Anlagen ordnungsgemäß entsprechend der Betriebsanweisung betrieben und überwacht werden.

Dies wird z.B. erreicht, wenn der Unternehmer Anlagen nur von Versicherten, die nach Abschnitt 3.3 unterwiesen sind, und von denen zu erwarten ist, dass

sie ihre Aufgabe zuverlässig erfüllen und die Betriebsanweisung nach Abschnitt 3.2 beachten, betreiben lässt.

3.4.3 Der Unternehmer hat dafür zu sorgen, dass Anlagen in sicherheitstechnisch einwandfreiem Zustand erhalten werden.

3.4.4 Der Unternehmer hat dafür zu sorgen, dass Wartungs- und Inspektionsarbeiten fristgemäß, Instandsetzungsarbeiten unverzüglich vorgenommen werden.

Nach DIN 31051 „Grundlagen der Instandhaltung“ versteht man unter Instandhaltung Maßnahmen zur Bewahrung und Wiederherstellung des Sollzustandes sowie zur Feststellung und Beurteilung des Istzustandes von technischen Mitteln eines Systems.

Die Instandhaltung beinhaltet

- Wartung,
- Inspektion,
- Instandsetzung
- und
- Verbesserung.

Die Forderung nach Instandhaltung gilt auch für Gaswarneinrichtungen, die außerdem regelmäßig zu kalibrieren sind.

3.4.5 Der Unternehmer hat dafür zu sorgen, dass Arbeiten nach den Abschnitten 3.4.3 und 3.4.4 nur von Fachleuten durchgeführt werden.

Als Fachleute gelten Personen, die auf Grund ihrer fachlichen Ausbildung, Kenntnisse und Erfahrungen sowie Kenntnis der einschlägigen Bestimmungen die ihnen übertragenen Arbeiten beurteilen und mögliche Gefahren erkennen können. Als fachliche Ausbildung kann auch eine mehrjährige Tätigkeit auf dem betreffenden Arbeitsgebiet gewertet werden.

3.5 Alarm- und Gefahrenabwehrplan

3.5.1 Der Unternehmer hat für Anlagen für brennbare oder gesundheitsgefährliche Gase einen Alarm- und Gefahrenabwehrplan aufzustellen, auf dem neusten Stand zu halten und den Versicherten bekannt zugeben.

Siehe auch § 55 Arbeitsstättenverordnung.

Im Alarm- und Gefahrenabwehrplan sind die Anforderungen an akustische Gefahrensignale nach DIN 3240-3, Gefahrensignale für Arbeitsstätten; Akustische Gefahrensignale; Einheitliches Notsignal; Sicherheitstechnische Anforderungen, Prüfung zu berücksichtigen.

3.5.2 Der Unternehmer hat dafür zu sorgen, dass in Großanlagen für brennbare oder gesundheitsgefährliche Gase in regelmäßigen zeitlichen Abständen, mindestens jedoch halbjährlich, Übungen nach Alarm- und Gefahrenabwehrplan durchgeführt werden. Hierüber ist ein schriftlicher Nachweis zu führen.

Großanlagen im Sinne dieses Kapitels sind solche, bei denen die Summe der geometrischen Behälterinhalte 500 m³ überschreitet. Die Anforderungen der Störfallverordnung bleiben unberührt.

3.6 Sicherheitstechnische Kenngrößen

3.6.1 Der Unternehmer hat im Hinblick auf die zu treffenden Schutzmaßnahmen die zum sicheren Umgang mit Gasen erforderlichen sicherheitstechnischen Kenngrößen zu ermitteln. Er hat die sicherheitstechnischen Kenngrößen zu dokumentieren.

Die sicherheitstechnischen Kenngrößen der Gase sind Grundlage für das Betreiben von Anlagen. Dies gilt auch für den Umgang mit Gasgemischen; siehe Abschnitt 2 Nr. 1.

Sicherheitstechnische Kenngrößen können z.B. der Datenbank „CHEMSAFE“, dem „Gase-Atlas“, dem Handbuch von Nabert/Schön „Sicherheitstechnische Kennzahlen brennbarer Gase und Dämpfe“ entnommen werden.

Für die sicherheitstechnische Beurteilung der Anlage müssen die für die verwendeten Stoffe und Reaktionen wesentlichen Kenngrößen bekannt sein. Es ist für jeden Fall eine problemorientierte Auswahl aus dieser Auflistung zu treffen, eventuell können Ergänzungen sinnvoll sein.

Im Folgenden sind beispielhaft Kenngrößen aufgeführt:

- Dampfdruckkurve/Phasische Größen,
Siedekurve, (April 2005)
- Verdampfungsenthalpie,
- Dichte,
- Zündtemperatur,
- Mindestzündenergie,
- Explosionsgrenzen,
- maximaler Explosionsdruck,
- Verbrennungswärme,
- Reaktionsenthalpie,
- Toxikologische Daten,
- MAK- und TRK-Werte.

Werden mit Gasen chemische Umsetzungen in Anlagen vorgenommen, müssen darüber hinaus die die Reaktion kennzeichnenden Parameter, z.B.

- Reaktionswärme,
- Beeinflussung der Reaktion durch Katalysatoren, Inhibitoren bekannt sein.

Nicht vorliegende Daten können nach anerkannten Prüfverfahren ermittelt werden.

Geeignete Prüfverfahren sind z.B. in der BG-Information „Sicherheitstechnische Kenngrößen“ (BGI 747) (Merkblatt R 003 der BG Chemie) beschrieben.

3.6.2

Der Unternehmer hat dafür zu sorgen, dass gasführende Anlagenteile nur in Betrieb genommen werden, wenn sie bei der auf Grund der vorgesehenen Betriebsweise zu erwartenden mechanischen, chemischen und thermischen Beanspruchungen soweit genügen, dass Versicherte nicht gefährdet werden.

Ein sicherer Umgang mit Gasen im Betrieb ist gewährleistet, wenn Werkstoffe ausgewählt werden, die sich für die betreffende Gasart als geeignet erweisen, d.h. die Anlagenteile sind aus Werkstoffen herzustellen, die von dem Gas nicht in gefährlicher Weise angegriffen werden (Korrosionen) und mit diesem keine gefährlichen Verbindungen eingehen, sofern die Werkstoffe dem Gas ausgesetzt sind; Hinweise siehe Anhang 3.

Werkstoffe für gasbeaufschlagte Anlagenteile müssen solche Werte der Festigkeit (Festigkeitskennwerte) und der Zähigkeit haben, dass sie den Beanspruchungen beim Betrieb der Anlage genügen. Bei warmgehenden oder bei beheizten Anlagenteilen müssen solche Werte bei der Berechnungstemperatur vorhanden sein. Bei Anlagen mit nicht witterungsbedingter Betriebstemperatur unter -10 °C müssen entsprechende Werte bei der tiefsten Betriebstemperatur vorhanden sein.

Hinsichtlich der Werkstoffe, Bau und Ausrüstung von Anlagenteilen mit einem positiven Gasdruck von mehr als 0,5 bar oder einem negativen Druck von mehr als -0,3 bar siehe Richtlinie des Rates zur Angleichung der Rechtsvorschriften der Mitgliedstaaten über Druckgeräte (z.Zt. Entwurf).

Ein sicherer Betrieb beim Umgang mit Gasen setzt eine sachgemäße Herstellung der Anlagenteile voraus.

KAPITEL WURDE ZURÜCKGEZOGEN
(April 2015)

KAPITEL WURDE ZURÜCKGEZOGEN
(April 2015)

3.7 Schutzabstand

3.7.1 Der Unternehmer hat dafür zu sorgen, dass Anlagen einen Schutzabstand

- zu anderen Anlagen,
 - zu Gebäuden, die nicht dem Betrieb der Anlage dienen,
 - zu Brandlasten außerhalb der Anlage
- und
- zu öffentlichen Verkehrswegen
- aufweisen.

Schutzabstände sind Abstände zwischen Anlagen für Gase und benachbarte Anlagen, Einrichtungen, Gebäuden oder öffentlichen Verkehrswegen; siehe die Stellung in Anhang 4.

Durch die Schutzabstände wird

- die gegenseitige Beeinflussung in einem Schadensfall vermindert,
- die räumliche Voraussetzung zur Bekämpfung austretenden Gases geschaffen,
- eine kontinuierliche freie (natürliche) Lüftung erreicht,
- die Zugänglichkeit für Hilfsmaßnahmen gewährleistet; siehe auch Abschnitt 3.8,
- bei Anlagen mit brennbaren Gasen im Brandfall ein Übergreifen auf benachbarte Anlagen verhindert,
- bei vorhandenen Brandlasten außerhalb der Anlage ein Übergreifen eines Brandes auf die Anlage ausgeschlossen,
- eine Beschädigung durch mechanische Einwirkung vermieden.

Durch die Schutzabstände wird die Trennung in einzelne Anlagen erreicht. Sie sollten schon bei der Anlagenplanung berücksichtigt werden.

In der Regel gelten die Schutzabstände für Anlagen im Freien. In Sonderfällen können Schutzabstände auch in Räumen, z.B. sehr großen Hallen, erforderlich sein.

Diese Forderung ist erfüllt, wenn der Schutzabstand gemessen ab der senkrechten Projektion von gasführenden oberirdischen Anlagenteilen einschließlich der ersten dazugehörigen Absperrvorrichtungen 10 m beträgt.

Für zur Anlage gehörende Rohrleitungen wird dies z.B. auch erreicht, wenn die Schutzabstände für die zur Anlage gehörenden Rohrleitungen in Abhängigkeit von den getroffenen Schutzmaßnahmen, z.B. Absperrvorrichtungen, Wärmedämmung, Anfahrerschutz, im Einzelfall festgelegt werden.

Schutzabstände dürfen sich mit Abständen vergleichbarer Zweckbestimmung nach anderen Vorschriften überschneiden. Siehe z.B.

- Sicherheitsabstände und Schutzbereiche nach den Technischen Regeln Druckgase „Allgemeine Anforderungen an Druckgasbehälter; Betreiben von Druckgasbehältern“ (TRG 280),
- Schutzabstände nach den Technischen Regeln Druckbehälter „Druckbehälter; Aufstellung von Druckbehältern zum Lagern von Gasen“ (TRB 610),
- Schutzstreifen außerhalb der Auffangräume nach den Technischen Regeln für brennbare Flüssigkeiten „Läger“ (TRbF 110),
- Schutzzonen nach den Technischen Regeln Druckgase „Füllanlagen; Errichten von Füllanlagen“ (TRG 401).

3.7.2 Schutzabstände sind nicht erforderlich

- zu Gebäuden und Einrichtungen, die dem Betrieb der Anlage dienen, sofern sie aus nichtbrennbaren oder schwer entflammenden Baustoffen bestehen,

- zu anderen brennbaren Stoffen, wenn von diesen Stoffen keine gefährliche Brandbelastung ausgeht,
- zu Verkehrswegen des nichtöffentlichen Verkehrs, sofern diese nur dem fließenden Verkehr dienen und durch Halteverbotsschilder gekennzeichnet sind,
- für erdgedeckte und zu erdgedeckten Anlagenteilen,
- für Anlagen mit Gasen, die weder brennbar noch gesundheitsgefährlich sind und die drucklos betrieben werden,
- um Verbindungsleitungen.

Schutzabstände betreffen nur um Anlagen, nicht zwischen Anlagenteilen. Zwischen Anlagenteilen einer Anlage sind Abstände nach Abschnitt 3.8 erforderlich.

Hinsichtlich nicht brennbarer oder schwer entflammbarer Baustoffe siehe DIN 4102-4 „Brandverhalten von Baustoffen und Bauteilen; Zusammenstellung und Anwendung klassifizierter Baustoffe, Bauteile und Sonderbauteile“.

Eine gegenseitige Gefährdung von Anlagen und Fahrzeugen liegt dann nicht vor, wenn

- innerhalb des Schutzabstandes keine Fahrzeuge abgestellt werden; siehe auch Abschnitt 3.11.2
- und
- die Anlagenteile gegen mechanische Beschädigung geschützt sind.

Anlagenteile sind erdgedeckt, wenn mindestens 0,5 m Erddeckung vorhanden ist.

Verbindungsleitungen sind Rohrleitungen für Gase, die den Bereich einer Anlage überschreiten und Anlagen verbinden, die im engen räumlichen oder betrieblichen Zusammenhang stehen. Zu den Verbindungsleitungen gehören auch die erforderlichen Armaturen.

3.7.3 Schutzabstände nach Abschnitt 3.7.1 dürfen durch geeignete Baulichkeiten oder durch andere Schutzmaßnahmen reduziert werden.

Der Schutzabstand darf durch eine Wand der Feuerwiderstandsklasse F 30 entsprechend der Anlagenhöhe, die auch einen ausreichenden mechanischen Schutz bietet, vermindert werden. Anstelle von Schutzwänden darf auch eine Gebäudewand den Schutzabstand vermindern, so weit die Gebäudewand zur Verminderung des Schutzabstandes aus nicht brennbaren Baustoffen nach DIN 4102 besteht und öffnungsfrei ist.

Beim Errichten von Schutzwänden ist darauf zu achten, dass der Abstand zu Anlagen und Anlagenteilen mindestens 1 m beträgt.

Andere Schutzmaßnahmen sind z.B. Schutzkonstruktion gegen mechanische Beschädigung, Wärmedämmung.

Reicht der Schutzabstand über die Grundstücksgrenze hinaus, kann die Einhaltung der eingeschränkten Verwendungsfähigkeit des angrenzenden Geländes, z.B. durch Eintragung von Grunddienstbarkeiten, gesichert werden.

3.7.4 Ein Schutzabstand nach Abschnitt 3.7.1 zu Bäumen muss abhängig von deren Größe und Art vorhanden sein, sofern keine anderen Schutzmaßnahmen getroffen werden.

Eine Gefährdung der Anlage kann durch Umstürzen großer Bäume gegeben sein.

Andere Schutzmaßnahmen sind z.B. mechanische Schutzkonstruktionen.

3.7.5 Schutzabstände nach Abschnitt 3.7.1 müssen in einem Lageplan dargestellt werden.

Beispielhafte Darstellung siehe Anhang 4.

3.8 Abstände innerhalb der Anlagen

Der Unternehmer hat dafür zu sorgen, dass Anlagenteile so aufgestellt werden, dass innerhalb der Anlage für die Zugänglichkeit, für Flucht- und Rettungswege sowie für die Brandbekämpfung ausreichende Abstände vorhanden sind.

Ausreichende Zugänglichkeit wird z.B. erreicht, wenn zur Durchführung von Reinigungs- und Instandhaltungsarbeiten genügend große Abstände, in der Regel 1 bis 3 m, eingehalten sind.

Hinsichtlich Flucht- und Rettungswege wird dies z.B. erreicht, wenn ausreichende Abstände nach § 19 Arbeitsstättenverordnung eingehalten werden.

Hinsichtlich der Brandbekämpfung wird dies z.B. erreicht, wenn jeder Punkt der Anlage mit Brandlast von der Feuerwehr und gegebenenfalls fest eingebauten Wasserwerfern zum Kühlhalten mit einer ausreichenden Wassermenge erreicht werden kann.

Für die Brandbekämpfung bei oberirdischen Behältern siehe auch Technische Regeln Druckbehälter „Druckbehälter; Aufstellung von Druckbehältern zum Lagern von Gasen“ (TRB 610).

3.9 Inbetriebnahme der Anlagen

3.9.1 Der Unternehmer hat dafür zu sorgen, dass bei Inbetriebnahme brennbare Gase in Anlagen nur eingefüllt werden, wenn

- die in ihnen enthaltene Luft entfernt worden ist oder
- die Anlagen dem maximalen Druck sicher standhalten, der beim Entzünden des beim Füllvorgang entstehenden Gas/Luft-Gemisches auftritt.

3.9.2 Kann keine der Forderungen nach Abschnitt 3.9.1 erfüllt werden, ist sicherzustellen, dass Zündquellen, die explosionsfähige Gas/Luft-Gemische in den Anlagenteilen entzünden können, nicht wirksam werden.

Das Entfernen von Luft aus den Anlagen kann durch Spülen mit Inertgas, z.B. Stickstoff, erfolgen.

Hinsichtlich Explosionsschutz siehe „Explosionsschutz-Regeln (EX-RL)“ (BGR 104).

Hinsichtlich Wiedereinbetriebnahme einer Gasleitung nach Instandsetzungsarbeiten siehe Unfallverhütungsvorschrift „Arbeiten an Gasleitungen“ (BGV D2).

3.9.3 Der Unternehmer hat dafür zu sorgen, dass Feuchtigkeit aus Anlagen vor Inbetriebnahme ausreichend entfernt wird, wenn die Möglichkeit einer gefährlichen Eisbildung oder einer gefährlichen Reaktion mit dem Gas besteht.

3.9.4 Der Unternehmer hat Anlagen so in Betrieb zu nehmen, dass während einer Erwärmung oder Abkühlung unzulässig hohe Spannungen in den Anlagenteilen vermieden werden.

3.10 Dichtheitsüberwachung

Der Unternehmer hat Gasanlagen so zu betreiben, zu überwachen und instandzuhalten, dass sie bei den auf Grund der vorgesehenen Betriebsweise zu erwartenden mechanischen, chemischen und thermischen Beanspruchungen technisch dicht bleiben.

Hinsichtlich Dichtheitsüberwachung siehe Abschnitt E 1.3.2.1 der „Explosionsschutz-Regeln (EX-RL)“ (BGR 104)

3.11 Aufenthalt in Anlagen und in Schutzabständen

3.11.1 In Anlagen mit sehr giftigen Gasen dürfen sich Versicherte nur während der Dauer der ihnen übertragenen Arbeit aufhalten.

Die übertragenen Arbeiten sind Arbeiten zum bestimmungsgemäßen Betrieb der Anlage, wie in der Betriebsanweisung nach Abschnitt 3.2 als Betriebsweise beschrieben.

Besondere Arbeiten Siehe Abschnitt 3.18.

3.11.2 Innerhalb des Schutzabstandes dürfen Fahrzeuge nicht abgestellt werden.

3.11.3 Abschnitt 3.11.2 gilt nicht für das Be- und Entladen von Fahrzeugen, so weit dies für den Betrieb der Anlage erforderlich ist und für Fahrzeuge, die zur Instandhaltung oder Montage benötigt werden.

3.12 Fahrzeuge in explosionsgefährdeten Bereichen

3.12.1 In explosionsgefährdeten Bereichen dürfen nur explosionsgeschützte Fahrzeuge verkehren.

3.12.2 Abweichend von Abschnitt 3.12.1 dürfen nicht explosionsgeschützte Fahrzeuge in explosionsgefährdeten Bereichen verkehren, wenn im Einzelfall festgestellt ist, dass keine gefährliche explosionsfähige Atmosphäre vorhanden ist.

Gefährliche explosionsfähige Atmosphäre kann mit entsprechenden Gasmesseinrichtungen festgestellt werden.

Siehe auch Abschnitt 3.19.

3.12.3 Soweit Verkehrswege des nichtöffentlichen Verkehrs durch den zeitweiligen explosionsgefährdeten Bereich von Füllstellen führen, hat der Unternehmer diese Verkehrswege für die Zeitdauer des Füllvorganges zu sperren.

Hinsichtlich Füllstellen siehe auch Technische Regeln Druckbehälter „Einrichtungen zum Abfüllen von Druckgasen aus Druckgasbehältern in Druckbehälter; Betreiben“ (TRB 852).

3.13 Fördern von Gasen im flüssigen Zustand mit Druckgasen

3.13.1 Der Unternehmer hat dafür zu sorgen, dass zum Fördern von Gasen in flüssigem Zustand keine Druckgase verwendet werden, die mit dem zu fördernden Gas reagieren oder dessen Eigenschaften in gefährlicher Weise verändern.

Dies wird z.B. bei brennbaren Gasen in flüssigem Zustand erreicht, wenn zur Förderung inerte Gase oder geeignete brennbare Gase, nicht aber Druckluft oder brandfördernde Gase verwendet werden.

3.13.2 Der Unternehmer hat dafür zu sorgen, dass die zum Fördern verwendeten Gase keine unzulässige Drucksteigerung in der Anlage hervorrufen.

Eine unzulässige Drucksteigerung kann hervorgerufen werden, wenn die zum Fördern verwendeten Gase bei Entnahme des Gases nur aus der Flüssigphase sich im Gasraum der Anlagenteile ansammeln (Addition der Partialdrücke).

Eine unzulässige Drucksteigerung kann vermieden werden, wenn das Gas aus der Gasphase entnommen wird oder die Gasphase vor Erreichen eines unzulässigen Druckes entspannt wird.

3.14 Füllgrade

3.14.1 Der Unternehmer hat dafür zu sorgen, dass in Anlagenteilen mit Speicherfunktion für Gase in flüssigem Zustand die Einrichtungen zur Füllstandsbegrenzung so eingestellt werden, dass der Füllgrad bei der höchstmöglichen Temperatur 95 % des Gesamtrauminhaltes nicht überschreitet.

Die höchstmögliche Temperatur ist die Temperatur, die das Gas durch

- *Witterungseinflüsse (z.B. Sonnenstrahlung) oder zusätzliche Erwärmung annehmen kann*
- oder
- *bei zusätzlicher Kühlung nicht überschreiten darf.*

Bei Gasen in flüssigem Zustand ist dies die Temperatur der Flüssigphase.

Als höchstmögliche Temperatur des Gases durch Witterungseinflüsse gelten:

- *bei oberirdischen Anlagenteilen ohne besonderen Schutz gegen Erwärmung, 50 °C,*
- *bei oberirdischen Anlagenteilen, die in Räumen aufgestellt sind oder einen besonderen Schutz gegen Erwärmung besitzen, 40 °C,*
- *bei erdgedeckten Anlagenteilen, bei denen die Erddeckung mindestens 0,5 m beträgt, 30 °C.*

Als Schutz gegen Erwärmung durch Sonnenstrahlung reicht in der Regel ein Anstrich mit wärmestrahlungsreflektierender Oberfläche aus. Wird das Gas in Anlagenteilen auf einer niedrigen oder höheren Temperatur gehalten oder auf eine höhere Temperatur erwärmt, gilt diese Temperatur als höchstmögliche Temperatur. Der zulässige Füllgrad ist der Volumenanteil der Flüssigphase bei der höchstmöglichen Temperatur.

Berechnungsbeispiele zur Bestimmung der maßgeblichen Größen zum Füllen von Anlagenteilen mit Gasen bei verschiedenen Gaszuständen können dem BG-Information „Füllen von Druckbehältern mit Gasen“ (BGI 618) entnommen werden.

3.14.2 Abweichend von Abschnitt 3.14.1 darf bei Gasen, die weder brennbar noch sehr giftig, giftig, gesundheitsschädlich, ätzend oder reizend sind, der Füllgrad bei der höchstmöglichen Temperatur 98 % des Gesamtrauminhaltes nicht überschreiten.

Der Ausdruck „mindergiftig“ ist in der aktuellen Fassung der Gefahrstoffverordnung durch die Bezeichnung „gesundheitsschädlich“ ersetzt worden.

3.14.3 Die Füllgrade können abweichend von den Abschnitten 3.14.1 und 3.14.2 auf die Einfülltemperatur bezogen werden, wenn Sicherheitseinrichtungen gegen Drucküberschreitung vorhanden sind, deren Funktion durch die beim Austreten von Gasen auftretenden tiefen Temperaturen nicht beeinträchtigt wird und wenn die Gase gefahrlos austreten oder gefahrlos abgeleitet werden.

Gase, deren Füllgrad auf die Einfülltemperatur bezogen ist, sind in Anlage 1 und 2 der Technischen Regeln Druckgase „Druckgase; Flüssige tiefkalte Druckgase“ (TRG 103) aufgeführt.

Auf Grund der guten Wärmedämmung bei der Speicherung verflüssigter Gase unterhalb der Umgebungstemperatur kann davon ausgegangen werden, dass die Sicherheitseinrichtungen gegen Drucküberschreitung nur bei außergewöhnlichen Betriebszuständen ansprechen.

3.15 Einrichtungen zur Brandbekämpfung

Der Unternehmer hat dafür zu sorgen, dass in Anlagen für brennbare Gase und in Anlagen für andere Gase, in denen neben den Gasen mit brennbaren

Stoffen umgegangen wird, Feuerlöscheinrichtungen vorhanden sind, die nach Art und Anzahl auf die Größe der Anlage und die Art der brennbaren Stoffe abgestimmt sein müssen.

Die notwendigen Feuerlöscheinrichtungen sind mit der zuständigen Brandschutzbehörde abzustimmen. Ist eine Werksfeuerwehr vorhanden, wird die Abstimmung mit der zuständigen Brandschutzbehörde durch die Werksfeuerwehr vorgenommen.

Auf die behördlichen Brandschutzvorschriften wird hingewiesen.

Siehe auch BG-Regel „Ausrüstung von Arbeitsstätten mit Feuerlöschern“ (BGR 133) und Technische Regeln Flüssiggas (TRF).

KAPITEL WURDE ZURÜCKGEZOGEN
(April 2015)

KAPITEL WURDE ZURÜCKGEZOGEN
(April 2015)

- 3.16 Sonstige Maßnahmen zur Verhinderung von Brand- oder Gasgefahr
- 3.16.1 Alle mit brandfördernden Gasen in Berührung kommenden Teile müssen frei von Öl und Fett gehalten werden.

Siehe auch Anhang 2.

- 3.16.2 Anlagenteile mit Gasen dürfen nur so angewärmt werden, dass der zulässige Betriebsüberdruck nicht überschritten wird. Während des Anwärmens sind Druck und Temperatur zu überwachen.

Dies gilt insbesondere für Anlagenteile mit Gasen in flüssigem Zustand.

Eine Überwachung der Temperatur oder des Druckes allein genügt, wenn zwischen Druck und Temperatur eine physikalische Gesetzmäßigkeit besteht.

- 3.16.3 Der Unternehmer hat dafür zu sorgen, dass Anlagenteile mit Gasen nur so angewärmt werden, dass keine gefährlichen Reaktionen ausgelöst werden.

Dies gilt insbesondere für Anlagenteile mit zerfallsfähigen oder zu Polymerisation neigenden Gasen.

- 3.17 Kritische Betriebszustände

Der Unternehmer hat dafür zu sorgen, dass in Anlagen keine kritischen Betriebszustände entstehen.

Kritische Betriebszustände sind solche, bei denen

- der zulässige Druck überschritten oder die zulässige Temperatur über- oder unterschritten werden können (Auslegungsdaten),
- Drücke oder Temperaturen auftreten, bei denen das Verfahren nicht mehr sicher beherrscht werden kann,
- mit Gasen in flüssigem Zustand der zulässige Füllgrad überschritten wird.

Auch Vakuum kann ein kritischer Betriebszustand sein.

Kritische Betriebszustände können durch selbsttätige Regelungen, z.B. zum

- Begrenzen von Druck und Temperatur,
 - Unterbrechen der Stoffzufuhr,
 - Zugeben von Inhibitoren (Stopper),
 - Einschalten einer Zusatzkühlung,
 - Abschalten einer Heizung
- verhindert werden.*

Siehe auch AD-Merkblatt A 6 „Sicherheitseinrichtungen gegen Drucküberschreitung; VSE-Sicherheitseinrichtungen“.

Es ist zweckmäßig Mess-, Regel-, Alarm- oder Abschaltssysteme in einem Leitstand oder einer Prozessleitwarte (Prozessleitsysteme) zusammenzufassen.

- 3.18 Besondere Arbeiten

- 3.18.1 Arbeiten, die nicht in der Betriebsanweisung nach Abschnitt 3.2 geregelt sind, gelten als besondere Arbeiten und dürfen nur auf besondere Anweisung des Unternehmers ausgeführt werden. Bei besonderen Arbeiten sind Art und Umfang der zu treffenden Schutzmaßnahmen vom Unternehmer festzulegen.

Zu besonderen Arbeiten gehören auch

- Instandsetzungsarbeiten, die in Abschnitt 3.2 nicht geregelt sind,
- Arbeiten, die zwar nach Abschnitt 3.2.1 in der Betriebsanweisung geregelt sind, die jedoch nicht in der beschriebenen Art durchgeführt werden können.

Hinsichtlich Arbeiten an Gasleitungen siehe Unfallverhütungsvorschrift „Arbeiten an Gasleitungen“ (BGV D2).

- 3.18.2 Gehört zu den Schutzmaßnahmen nach Abschnitt 3.18.1 das Entleeren von Anlagen oder Anlagenteilen für brennbare Gase, oder wird aus anderen Gründen entleert, müssen die brennbaren Gase mit inerten Medien verdrängt werden. Ein Verdrängen mit Luft ist nur unter Einhaltung besonderer Schutzmaßnahmen, die der Unternehmer festzulegen hat, zulässig. Ein Verdrängen mit Luft ist jedoch nicht zulässig bei Gasen, die zur Percolation neigen.

Inerte Medien sind z.B. inerte Gase, Dampf oder Wasser.

Siehe auch Abschnitt 3.9.1.

Die Schutzmaßnahmen beim Verdrängen von brennbaren Gasen mit Luft sind erfüllt, wenn folgende Bedingungen eingehalten sind:

- 1. Die Anlagenteile sind so ausgelegt, dass sie einem auftretenden Explosionsdruck standhalten.*
- 2. Der Spüldruck (Druck der Luft, mit der gespült wird) wird ausreichend niedrig, kleiner als 0,5 bar Überdruck, gehalten.*
- 3. Die abströmenden Gase werden gefahrlos abgeführt.*
- 4. Das Spülen wird so lange vorgenommen, bis die Analyse der abströmenden Gase ergibt, dass das brennbare Gas durch die Spülluft ausreichend entfernt worden ist. Auf Schichtenbildungen und das Verbleiben brennbaren Gases in Toträumen und dergleichen ist zu achten.*
- 5. Das Spülen wird durch unterwiesene Versicherte unter Aufsicht vorgenommen. Die Arbeit kann auch allein vom Aufsichtführenden vorgenommen werden.*

Nach Abschnitt 3.6.2 DIN 31 000 „Allgemeine Leitsätze für das sicherheitsgerechte Gestalten technischer Erzeugnisse“ gilt als unterwiesene Person, wer über die ihr übertragenen Aufgaben und die möglichen Gefahren bei unsachgemäßem Verhalten unterrichtet und erforderlichenfalls angelernt sowie über die notwendigen Schutzeinrichtungen und Schutzmaßnahmen belehrt wurde.

- 3.18.3 Der Unternehmer hat vor Beginn von Schweiß- und sonstigen Feuerarbeiten in der Anlage sowie für Arbeiten, bei denen mit Gasaustritt zu rechnen ist, eine schriftliche Freigabeerklärung zu erteilen, in der die anzuwendenden sicherheitstechnischen Maßnahmen anzugeben sind. Die Versicherten dürfen ohne die schriftliche Freigabeerklärung des Unternehmers, der die Anlagen betreibt, die Arbeiten nicht durchführen.

- 3.18.4 Ist bei Arbeiten an Anlagenteilen für brennbare Gase mit Gasaustritt zu rechnen, hat der Unternehmer einen entsprechenden explosionsgefährdeten Bereich für die Dauer der Arbeiten festzulegen.

Die Art und Größe des explosionsgefährdeten Bereiches ist z.B. abhängig von

- den Eigenschaften des Gases,*
- der möglichen Menge des austretenden Gases*
- und*
- der Dauer des möglichen Gasaustrittes.*

- 3.18.5 Vereisungen an Anlagenteilen dürfen nur so beseitigt werden, dass keine gefährliche Erwärmung der Anlagenteile oder Zündung von Gas auftreten kann.

Dies wird z.B. erreicht durch Anwärmen mit Warmwasser, Dampf, Warmbadöl, indirekter Beheizung oder warmem Inertgas, nicht aber durch offene Flamme; siehe auch Abschnitte 3.16.2 und 3.16.3.

- 3.19 Einrichtungen zum Erkennen und Melden von Gasgefahren

- 3.19.1 Der Unternehmer hat dafür zu sorgen, dass zum Melden von Gasgefahren Einrichtungen vorhanden sind.

Gasgefahren können durch Geruch, Geräusche, Nebel- und Eisbildung, Mess- oder Anzeigegeräte festgestellt werden. Gaswarneinrichtungen dienen der Erkennung und Warnung von Brand-, Explosions- oder Gesundheitsgefahr.

Siehe auch Abschnitt 3.10.

Dies wird z.B. erreicht, wenn in Anlagen ein Feuermelder, eine Funk- oder Fernsprechverbindung rasch erreichbar ist.

- 3.19.2 Der Unternehmer hat für Anlagen mit besonders gesundheitsgefährlichen Gasen selbsttätig wirkende Einrichtungen zum Erkennen, Warnen und Melden von Vergiftungsgefahr vorzusehen.

Solche Gase sind Phosphin (Phosphorwasserstoff), Schwefelwasserstoff, Cyanwasserstoff (Blausäure), Carbonylchlorid (Phosgen), Fluor.

Die genannten Gase sind insofern besonders gefährlich, da sie z.B. schon in geringen Konzentrationen zur Lähmung der Geruchsnerven führen oder durch Geruch nicht wahrzunehmen sind.

Selbsttätig wirkende Einrichtungen zum Erkennen, Warnen und Melden von Vergiftungsgefahr sind z.B.

- tragbare Gaswarneinrichtungen, die von Personen im Gefahrenbereich getragen werden*
- ortsfeste Gaswarneinrichtungen, die in der Anlage installiert werden.*

Die Warnung kann sowohl akustisch als auch optisch durch Warnleuchten oder Farbumschlagssysteme, z.B. Anstriche, Plaketten, erfolgen.

3.20 Wärmedämmung

- 3.20.1 Der Unternehmer hat dafür zu sorgen, dass nur Wärmedämmung aus nicht brennbaren Dämmstoffen verwendet wird. Sind solche nicht verwendbar, müssen Dämmstoffe verwendet werden, deren Heizwert so gering ist, dass eine Gefährdung der Versicherten durch die Anlage im Brandfall nicht zu erwarten ist.

Als nicht brennbar gelten z.B. Schlackenwolle, Steinwolle, Glaswolle, Magnesiumkarbonat, wenn diese Dämmstoffe im Durchschnitt nicht mehr als 0,5 Gew.-% an organischen Stoffen, wie Schmelzmitteln, enthalten.

Mit einer Gefährdung durch brennbare Dämmstoffe ist nicht zu rechnen, wenn deren Heizwert geringer als 2 000 kJ/dm³ ist.

- 3.20.2 Der Unternehmer hat dafür zu sorgen, dass Wärmedämmung für gasführende Anlagenteile aus nicht brennbaren Dämmstoffen besteht, wenn während des Betriebes oder bei Störungen die Kondensationstemperatur des Sauerstoffs mit minus 183 °C unterschritten werden kann. Dies gilt nicht, wenn der Zutritt von Luft in die Wärmedämmung sicher verhindert ist.

- 3.20.3 Der Unternehmer hat dafür zu sorgen, dass Anlagenteile für heiße Gase im Arbeits- und Verkehrsbereich so abgedeckt oder wärmegeklämt werden, dass Verbrennungsverletzungen sicher vermieden sind.

Mit Verbrennungsverletzungen ist bei unbeabsichtigter Berührung nicht zu rechnen, wenn die Oberfläche von Anlagenteilen bei

- metallisch blanker Oberfläche höchstens 60 °C,*
- Kunststoff höchstens 80 °C,*
- Holz höchstens 110 °C*

beträgt.

KAPITEL WURDE ZURÜCKGEZOGEN
(April 2015)

KAPITEL WURDE ZURÜCKGEZOGEN
(April 2015)

3.21 Mischen von Gasen

Der Unternehmer hat dafür zu sorgen, dass beim Mischen von Gasen Versi-
cherte nicht gefährdet werden.

Gefährdungen können z.B. entstehen beim

- Mischen von brennbaren Gasen mit Luft oder Sauerstoff,
- Rückströmen von Gasen oder Gasgemischen in die Zuführungsleitungen.

Eine Gefährdung beim Mischen wird verhindert, wenn z.B.

- durch MSR-Einrichtungen ein kritischer Betriebszustand vermieden wird; siehe Abschnitt 3.16,
- das Entstehen eines explosionsfähigen Gemisches durch selbsttätig wirkende Einrichtungen verhindert wird,
- wirksame Zündquellen vermieden werden,
- Druckentlastungseinrichtungen, z.B. Berstscheiben, Explosionsklappen, Knickstabsicherungen vorhanden sind,
- der Anlagenteil mindestens druckstoßfest ausgelegt ist
oder
- Anlagenteile in besonderen Räumen oder hinter Schutzwänden aufgestellt sind.

Eine Gefährdung durch Zurückströmen wird verhindert, wenn z.B.

- eine Rückstromsicherung
oder
- ein unterschiedliches Druckniveau
vorhanden ist.

3.22 Windrichtungsanzeiger

Der Unternehmer hat dafür zu sorgen, dass für Anlagen im Freien mit sehr giftigen, giftigen, mindergiftigen, ätzenden und reizenden Gasen und außerdem bei Großanlagen im Freien mit brennbaren Gasen gut sichtbare Windrichtungsanzeiger aufgestellt werden.

Solche Windrichtungsanzeiger sind z.B. Windsäcke.

Sind in Anlagen durch die Bauweise Windrichtungsanzeiger nicht zweckdienlich, kann diese Forderung auch durch eine zentrale Anzeige in der Messwanne mit Information der Werkfeuerwehr erfüllt sein.

Hinsichtlich Großanlagen siehe auch Abschnitt 3.5.2.

Der Ausdruck „mindergiftig“ ist in der aktuellen Fassung der Gefahrstoffverordnung durch die Bezeichnung „gesundheitsschädlich“ ersetzt worden.

3.23 Instabile Gase

3.23.1 Der Unternehmer hat dafür zu sorgen, dass in Anlagen für instabile Gase keine kritischen Betriebszustände entstehen.

Instabile Gase sind im Anhang 2 aufgeführt.

Hinsichtlich kritischer Betriebszustände siehe Abschnitt 3.17.

Dies wird z.B. erreicht, wenn MSR-Einrichtungen vorhanden sind, die vor Erreichen der kritischen Betriebszustände selbsttätig Regelungen einleiten, die den kritischen Betriebszustand verhindern.

Selbsttätige Regelungen, z.B. Unterbrechen der Stoffzufuhr, siehe Abschnitt 3.17.

- 3.23.2 Abweichungen von Abschnitt 3.23.1 sind zulässig, wenn Anlagen betrieben werden, die so beschaffen oder aufgestellt sind, dass beim Auftreten kritischer Betriebszustände Versicherte nicht gefährdet werden.

Dies ist z.B. der Fall, wenn hinsichtlich der Beschaffenheit

- die Anlagen möglichen Extremwerten von Druck und Temperatur standhalten
oder
- die Anlagen mit einer wirksamen Druckentlastungseinrichtung, z.B. Berstscheiben, Explosionsschutzklappen, ausgerüstet sind.

Dies ist auch der Fall, wenn die Anlagen in besonderen Räumen errichtet sind, in denen sich Versicherte während des Betriebes nicht aufhalten dürfen.

Die Aufstellung von Anlagen, in denen schnell verlaufende Drucksteigerungen, z.B. durch Zerfall oder Polymerisation, auftreten können, entsprechen dann dieser Voraussetzung, wenn

- Räume eine Druckentlastungsfläche haben, so dass der Raum selbst und angrenzende Räume und Gebäude nicht gefährdet werden,
und
- die entstehende Druckwelle in einen Bereich entweichen kann, in dem Versicherte nicht gefährdet werden können.

Die Druckentlastungsfläche soll wenigstens 1/6 der Grundfläche des Raumes betragen. Dienen Dächer der Druckentlastung, ist leichtes Material, das nicht scharfkantig splittert, zu verwenden, z.B. Leichtabdeckungen (Stramit, schwer entflammbarer PU-Schaum), Folien oder Teilflächen von Dächern, die abklappbar zu befestigen sind.

Bei Anlagen für instabile Gase im Freien, von denen angenommen werden kann, dass sie kritischen Betriebszuständen nicht standhalten können, empfiehlt es sich, als Splitterschutz in der Gefährdungsrichtung

- eine Betonwand,
- einen Erdwall,
oder
- eine Stahlseilgewebekonstruktion
vorzusehen.

- 3.24 Anlagen mit brandfördernden Gasen

- 3.24.1 Der Unternehmer hat dafür zu sorgen, dass Anlagenteile für brandfördernde Gase im flüssigen Zustand nur auf dem Boden aufgestellt werden, die frei von Öl, Fett und anderen brennbaren Verunreinigungen sind.

Brandfördernde Gase sind im Anhang 2 aufgeführt.

- 3.24.2 Überdruckmessgeräte für brandfördernde Gase dürfen nur betrieben werden, wenn sie öl- und fettfrei sind.

Siehe auch Abschnitt 3.16.1.

4 Prüfung

Nach § 3 Abs.3 der Betriebssicherheitsverordnung hat der Arbeitgeber Art, Umfang und Fristen erforderlicher Prüfungen der Arbeitsmittel zu ermitteln. Bei diesen Prüfungen sollen sicherheitstechnische Mängel systematisch erkannt und abgestellt werden.

Der Arbeitgeber legt ferner die Voraussetzungen fest, welche die von ihm beauftragten Personen zu erfüllen haben (befähigte Personen).

Nach derzeitiger Auffassung ist davon auszugehen, dass die Aufgaben der befähigten Personen für die nachstehend aufgeführten Prüfungen durch die dort genannten Per-

sonen wahrgenommen werden. Art, Umfang und Fristen der Prüfungen sind bisherige Praxis und entsprechen den Regeln der Technik.

KAPITEL WURDE ZURÜCKGEZOGEN
(April 2015)

KAPITEL WURDE ZURÜCKGEZOGEN
(April 2015)

4.1 Prüfung von Anlagen und Anlagenteilen

4.1.1 Der Unternehmer hat dafür zu sorgen, dass die Aufstellung von Anlagen für Gase vor der ersten Inbetriebnahme geprüft wird.

Die Aufstellungsprüfung umfasst insbesondere

- die Einhaltung der Schutzabstände,
- die Einhaltung der Abstände innerhalb der Anlagen,
- die Festlegung und Kennzeichnung von explosionsgefährdeten Bereichen,
- die Anordnung und Ausführung der Prozessleitwarten,
- Anforderung an die Umgebung von Gasanlagen hinsichtlich Öffnungen zu tiefer liegenden Räumen und Kanälen sowie Luftansaugöffnungen,
- vorbeugende Maßnahmen zum Schutz vor unzulässiger Erwärmung.

4.1.2 Der Unternehmer hat dafür zu sorgen, dass sicherheitstechnisch erforderliche Anlagenteile in von ihm festzusetzenden, angemessenen Zeitabständen, mindestens jedoch einmal jährlich, auf Zustand und Funktion geprüft werden.

Die Zeitabstände sind insbesondere abhängig von der Betriebsweise, von der Art des Anlagenteiles und von den gasspezifischen Gegebenheiten. Solche Anlagenteile sind z.B. Armaturen, Pumpen, Mess-, Steuer- und Regeleinrichtungen.

Siehe auch Abschnitt 3.2.

4.1.3 Der Unternehmer hat dafür zu sorgen, dass Anlagen für Gase in von ihm festzusetzenden, angemessenen Zeitabständen auf Korrosion geprüft werden. Bei erdgedeckten Anlagen oder Anlagenteilen und bei Anlagenteilen mit Wärme- oder Schalldämmung sowie Brandschutzisolierung muss die Prüfung auf Außenkorrosion stichprobenweise erfolgen. Prüfungen auf Korrosion sind nicht erforderlich, wenn Korrosion nicht zu erwarten ist.

Dies schließt ein, dass Auflagerungen, Aufhängungen und Verankerungen in die Prüfung einbezogen werden.

Die Prüfung auf Korrosion erfolgt in der Regel durch Inaugenscheinnahme. Gegebenenfalls können weitergehende Prüfungen, z.B. Wanddickenmessungen, erforderlich sein.

4.1.4 Die Prüfungen nach den Abschnitten 4.1.1 bis 4.1.3 dürfen nur von einer vom Unternehmer beauftragten Person durchgeführt werden. Der Unternehmer hat dafür zu sorgen, dass die Ergebnisse der Prüfungen in ein Prüfbuch eingetragen werden.

Dies wird z.B. erreicht, wenn der Unternehmer Personen beauftragt, die mit dem jeweiligen Prüfumfang vertraut sind und von denen zu erwarten ist, dass sie die ihnen übertragenen Prüfungen zuverlässig durchführen.

In den Aufzeichnungen wird neben den Prüfergebnissen vermerkt, welche Anlagen oder Anlagenteile zu welchem Zeitpunkt, auf welche Weise und durch wen geprüft worden sind.

4.2 Dichtheitsprüfung

4.2.1 Der Unternehmer darf Anlagen erstmalig sowie nach einer Instandsetzung oder einer wesentlichen Änderung nur in Betrieb nehmen, nachdem sie auf Dichtheit geprüft worden sind.

Die Dichtheitsprüfung wird an gasführenden Anlagen zusätzlich zu den für Druckbehälter vorgeschriebenen Prüfungen und den beim Hersteller vorgenommenen Prüfungen an Rohren und Armaturen durchgeführt.

4.2.2 Die Dichtheitsprüfung ist mit einem Inertgas, mit Druckluft oder mit dem Betriebsgas durchzuführen. Das Gas muss so beschaffen sein, dass eventuelle

Beimengungen nicht zu unzulässigen Reaktionen mit dem Betriebsgas oder mit dem Werkstoff der Anlagenteile führen.

Bei Verwendung von brennbaren oder gesundheitsgefährlichen Betriebsgasen sind Maßnahmen zum Schutz des Prüfpersonals notwendig.

Unzulässige Reaktionen können durch auskondensierte Stoffe, z.B. Wasser, ausgelöst werden.

- 4.2.3 Dichtheitsprüfungen sind mit einem Druck durchzuführen, der auf das Prüfverfahren abgestimmt ist; er darf den betriebsmäßig für die Anlage vorgesehenen Druck nicht überschreiten. Wird bei einer Dichtheitsprüfung nach Satz 1 der für die Anlage betriebsmäßig vorgesehene Druck nicht erreicht, so ist die Dichtheitsprüfung zu ergänzen durch eine besondere Dichtheitsüberwachung während des ersten Anfahrens der Anlage.

Siehe Dechema-Informationsblatt ZfP 1 „Dichtheitsprüfungen an Apparaten und Komponenten von Chemieanlagen“.

- 4.2.4 Die Dichtheitsprüfung darf nur von einer vom Unternehmer beauftragten Person durchgeführt werden. Der Unternehmer hat dafür zu sorgen, dass das Ergebnis der Prüfung in ein Prüfbuch eingetragen wird.

Dies wird z.B. erreicht, wenn der Unternehmer Personen beauftragt, die mit den jeweiligen Prüfmethode und dem Prüfumfang vertraut sind und von denen zu erwarten ist, dass sie die ihnen übertragenen Prüfungen zuverlässig durchführen.

In den Aufzeichnungen wird neben den Prüfergebnissen vermerkt, welche Anlagen oder Anlagenteile zu welchem Zeitpunkt, auf welche Weise und durch wen auf Dichtheit geprüft worden sind.

4.3 Prüfung von Schlauchleitungen und Gelenkrohren

Der Unternehmer hat dafür zu sorgen, dass Schlauchleitungen und Gelenkrohre für brennbare oder gesundheitsgefährliche Gase vor der ersten Inbetriebnahme und ferner nach Bedarf, mindestens jedoch in Abständen von einem Jahr, von einem Sachkundigen auf ihren betriebssicheren Zustand geprüft werden.

Dies wird z.B. erreicht, wenn die Schlauchleitungen und Gelenkrohre auf der Außenseite und, so weit wie möglich, auch auf der Innenseite auf ihren Zustand untersucht und einer Druckprüfung unterzogen werden. Druckprüfungen sind mit Wasser oder mit anderen geeigneten Flüssigkeiten durchzuführen. Sie können auch im eingebauten Zustand erfolgen. Der Prüfdruck beträgt das 1,5fache des zulässigen Betriebsüberdruckes der Anlage und muss mindestens 10 Minuten stehen bleiben. Die Druckprüfung darf unter Beachtung der erforderlichen Sicherheitsmaßnahmen auch mit einem Gas durchgeführt werden.

Schlauchleitungen bestehen aus Schläuchen und den mit den Schläuchen fest verbundenen Anschlussarmaturen.

Siehe auch Abschnitt 9.2 der Technischen Regeln Gase „Betreiben von Füllanlagen“ (TRG 402) und Abschnitt 6.2 der Technischen Regeln Druckbehälter „Einrichtungen zum Abfüllen von Druckgasen aus Druckgasbehältern in Druckbehälter“ (TRB 851).

Sachkundiger ist, wer auf Grund seiner fachlichen Ausbildung und Erfahrung ausreichende Kenntnisse auf dem Gebiet der Prüfung von Schlauchleitungen und Gelenkrohren hat und mit den einschlägigen staatlichen Arbeitsschutzvorschriften, BG-Vorschriften und allgemein anerkannten Regeln der Technik (z.B. BG-Regeln, DIN-Normen, VDE-Bestimmungen, technische Regeln anderer Mitgliedstaaten der Europäischen Union oder der Türkei oder anderer Vertragsstaaten des Abkommens über den Europäischen Wirtschaftsraum) so-

weit vertraut ist, dass er die Dichtheit von Schlauchleitungen und Gelenkrohren beurteilen kann.

KAPITEL WURDE ZURÜCKGEZOGEN
(April 2015)

KAPITEL WURDE ZURÜCKGEZOGEN
(April 2015)

4.4 Prüfung von Gaswarneinrichtungen

- 4.4.1 Der Unternehmer hat dafür zu sorgen, dass Gaswarneinrichtungen, die im Rahmen des Explosionsschutzes eingesetzt sind, von einem anerkannten Prüfinstitut auf Funktionsfähigkeit für den vorgesehenen Einsatzzweck geprüft werden. Das Ergebnis der Prüfung muss vom Hersteller durch ein auf dem Gerät angebrachtes Kennzeichen bestätigt sein.

Anerkannte Prüfinstitute sind z.B.

- Bundesanstalt für Materialforschung und -prüfung (BAM), Unter den Eichen 87, 12205 Berlin,
- Prüfstelle für Grubenbewerterung der Westfälischen Berggewerkschaftskasse (PtG), Herne, StraÙe 45, 44787 Bochum.

- 4.4.2 Der Unternehmer hat dafür zu sorgen, dass Gaswarneinrichtungen nach Abschnitt 4.4.1 vor der ersten Inbetriebnahme der Gasanlage und nachfolgend in angemessenen Zeitabständen, von einem Sachkundigen auf Funktionsfähigkeit geprüft werden. Der Unternehmer hat dafür zu sorgen, dass das Ergebnis der Prüfung vom Sachkundigen in ein Prüfbuch eingetragen wird.

Hinsichtlich der Kalibrierung und der Prüfung in angemessenen Zeitabständen wird auf die BG-Information „Instandhaltung von nicht ortsfesten Gaswarneinrichtungen für den Explosionsschutz“ (BGI 559) verwiesen.

Sachkundiger ist, wer auf Grund seiner fachlichen Ausbildung und Erfahrung ausreichende Kenntnisse auf dem Gebiet der Funktionsprüfung von Gaswarneinrichtungen hat und mit den einschlägigen staatlichen Arbeitsschutzvorschriften, BG-Vorschriften und allgemein anerkannten Regeln der Technik (z.B. BG-Regeln, DIN-Normen, VDE-Bestimmungen, technische Regeln anderer Mitgliedstaaten der Europäischen Union oder der Türkei oder anderer Vertragsstaaten des Abkommens über den Europäischen Wirtschaftsraum) soweit vertraut ist, dass er die Funktionsfähigkeit von Gaswarneinrichtungen beurteilen kann.

4.5 Prüfung von Einrichtungen zur Vermeidung elektrostatischer Aufladungen

Der Unternehmer hat in explosionsgefährdeten Räumen oder Bereichen Einrichtungen zur Vermeidung elektrostatischer Aufladungen vor Inbetriebnahme und ferner nach Bedarf, mindestens jedoch in Abständen von drei Jahren, durch einen Sachkundigen auf Funktionsfähigkeit prüfen und warten zu lassen.

Sachkundiger ist, wer auf Grund seiner fachlichen Ausbildung und Erfahrung ausreichende Kenntnisse auf dem Gebiet der Prüfung von Einrichtungen zur Vermeidung elektrostatischer Aufladung hat und mit den einschlägigen staatlichen Arbeitsschutzvorschriften, BG-Vorschriften und anerkannten Regeln der Technik (z.B. BG-Regeln, DIN-Normen, VDE-Bestimmungen, technische Regeln anderer Mitgliedstaaten der Europäischen Union oder der Türkei oder anderer Vertragsstaaten des Abkommens über den Europäischen Wirtschaftsraum) soweit vertraut ist, dass er das Ergebnis der Prüfung sicher beurteilen kann.

Siehe auch BG-Regel „Vermeidung von Zündgefahren infolge elektrostatischer Aufladungen“ (BGR 132).

Anhang 1

Einschlägige Merkblätter der Berufsgenossenschaft der chemischen Industrie zum Thema „Gase“

Stoffmerkblätter

	Bestell-Nr.	
	BG Chemie	BGI-Nr.
Cyanwasserstoff, Cyanide	M 002	
Reizende/Ätzende Stoffe	M 004	
Fluorwasserstoff, Flusssäure und anorganische Fluoride	M 005	
Salpetersäure, Stickstoffoxide	M 014	
Phosgen	M 015	
Chlor	M 020	
Vinylchlorid	M 031	
Fruchtschädigungen - Schutz am Arbeitsplatz	M 039	
Schwefelwasserstoff	M 041	
Ethylenoxid	M 045	
1,3 Butadien	M 049	
Umgang mit gesundheitsgefährlichen Stoffen	M 050	
Gefährliche chemische Stoffe	M 051	
Ozon	M 052	
Allgemeine Arbeitsschutzmaßnahmen für den Umgang mit Gefahrstoffen	M 053	
Wasserstoff	M 055	

Technische Merkblätter

	Bestell-Nr.	
	BG Chemie	BGI-Nr.
Instandhaltung	T 003	
Befüllen und Entleeren von Eisenbahnkesselwagen	T 015	
Instandhaltung von ortsfesten Gaswarneinrichtungen für den Explosionsschutz	T 023	
Füllen von Druckbehältern mit Gasen	T 029	
Instandhaltung von nicht ortsfesten Gaswarneinrichtungen für den Explosionsschutz	T 031	
Einsatz von ortsfesten Gaswarneinrichtungen für den Explosionsschutz	T 032	
Messprinzipien von ortsfesten Gaswarneinrichtungen für brennbare Gase und Dämpfe	T 032a	
Beispielsammlung zu den Richtlinien „Statische Elektrizität“	T 033	

Allgemeine Merkblätter

Persönliche Schutzausrüstungen	A 008
--------------------------------	-------

Anhang 2

Einstufung der Gase nach gefährlichen Eigenschaften

Beim Umgang mit Gasen sind hinsichtlich der zu treffenden sicherheitstechnischen Maßnahmen die gefährlichen Eigenschaften der Gase zu berücksichtigen. So enthält diese Unfallverhütungsvorschrift gasspezifische sicherheitstechnische Anforderungen insbesondere im Hinblick auf die Eigenschaften brennbar, gesundheitsgefährlich, brandfördernd, chemisch instabil und wassergefährdend.

Da bisher nur einige Gase in der EG endgültig eingestuft sind, diente ein im AGS/UA-II erstellter Gasatlas als Vorlage einer Einstufung. In den nachfolgenden Tabellen sind die Gase in alphabetischer Reihenfolge einmal generell nach bestimmten Eigenschaften eingestuft (Tabelle I, generelle Einstufung), zum anderen nach dieser Einstufung in entsprechenden Gruppen - ebenfalls alphabetisch - zusammengefasst (Tabelle II, stoffspezifische Einstufung). Die Gasbezeichnungen sind wegen teilweise vorhandener Unterschiede sowohl nach den IUPAC-Regeln als auch nach den Technischen Regeln Druckgase TRG 100 „Druckgase; Allgemeine Bestimmungen für Druckgase“ aufgeführt, wobei die alphabetische Reihenfolge nach der IUPAC-Bezeichnung gewählt wurde.

Sofern in der Gefahrstoffverordnung verbindliche Einstufungen von Gasen mit gefährlichen Eigenschaften enthalten sind, wurden die dort getroffenen Festlegungen übernommen. Verflüssigte Gase sind in den Tabellen nicht aufgeführt, da zum einen bei diesen Gasen aufgrund der möglichen tiefen Temperaturen generell eine gefährliche Einwirkung auf den Menschen möglich, zum anderen die gleiche Einstufung wie im gasförmigen Zustand gegeben ist. Ausgenommen hiervon ist verflüssigte Luft, die in der Tabelle II bei den brandfördernden Gasen aufgeführt ist, da bei Luft die brandfördernde Eigenschaft im flüssigen Zustand zum Tragen kommt.

Das Gas Ozon wurde abweichend vom Gas-Atlas und der Gefahrstoffverordnung in die Tabellen aufgenommen, da beim Umgang mit diesem Gas dessen gefährliche Eigenschaften zu beachten sind. Die Einstufung wurde aufgrund des Merkblattes M 052 „Ozon“ der BG-Chemie vorgenommen.

In den Tabellen noch nicht aufgeführte Gase werden entsprechend der Fortschreibung der Einstufung in den Neufassungen dieser Unfallverhütungsvorschrift berücksichtigt.

Für die Einstufung der in den Tabellen aufgeführten Gase wurden folgende Kriterien herangezogen, die mit einem bestimmten Kennbuchstaben in der Tabelle I bezeichnet sind:

Brennbare Gase (F)

Alle Gase, die bei Normaldruck im Gemisch mit Luft einen Explosionsbereich (Zündbereich) haben, werden im Sinne dieser Unfallverhütungsvorschrift als „brennbar“ bezeichnet.

Abweichend vom Gas-Atlas und der Gefahrstoffverordnung wurde eine Differenzierung in „leicht entzündlich“ bzw. „hochentzündlich“ nicht vorgenommen, da einmal keine sicherheitstechnischen Kennzeichen bekannt sind, nach denen diese Differenzierung objektiv zu begründen wäre, zum anderen die Unfallverhütungsvorschrift „Gase“ im Vorschriftentext nur den Begriff „brennbare Gase“ benutzt und keine differenzierten Schutzmaßnahmen für leicht entzündliche bzw. hochentzündliche Gase vorsieht.

Abweichend von den Festlegungen der Gefahrstoffverordnung wurden die Gase Ammoniak und Brommethan zusätzlich als brennbar eingestuft, da sie bei Normaldruck im Gemisch mit Luft einen Explosionsbereich haben. Sie wurden daher in der F-Spalte mit der Nummer 8 versehen.

Gesundheitsgefährliche Gase

Gesundheitsgefährlich im Sinne dieser Unfallverhütungsvorschrift sind Gase, die bei Einwirkung auf den Menschen Gesundheitsschäden bewirken können.

Bei diesen Gasen wird hinsichtlich der Einstufung entsprechend dem Gas-Atlas und der Gefahrstoffverordnung nach den unterschiedlichen Wirkungen auf den Menschen differenziert, da in dieser Unfallverhütungsvorschrift hinsichtlich dieser Wirkungen zum Teil unterschiedliche Schutzmaßnahmen vorgesehen sind.

Die gesundheitsgefährlichen Gase sind deshalb eingestuft in

- sehr giftige Gase (T+),
- giftige Gase (T),
- gesundheitsschädliche Gase (H),
- ätzend wirkende Gase (C),
- reizend wirkende Gase (Xi),
- krebserzeugende und fortpflanzungsgefährdende (fruchtschädigende) Gase (K).

Die Gase 1,3-Butadien, Ethylenoxid und Vinylchlorid sind eindeutig als krebserzeugende Arbeitsstoffe ausgewiesen (siehe TRGS 900 - Grenzwerte - (Ausgabe Februar 1993), Abschnitt 2) und in der Spalte K mit Stern gekennzeichnet. Gase, die im Verdacht stehen krebserzeugend zu sein, (siehe TRGS 905 „Verzeichnis krebserzeugender, erbgutverändernder und fortpflanzungsgefährdender Stoffe“ (Ausgabe Juni 1994)) sind in der K-Spalte mit der Nummer 2a gekennzeichnet. Gase, bei denen der Verdacht einer Schädigung der Fortpflanzung besteht, sind in der K-Spalte mit der Nummer 2b versehen. Derzeit ist kein Gas in den vorgenannten Regelwerken als sensibilisierend oder erbgutverändernd eingestuft.

Abweichend vom Gas-Atlas sind einige Gase aufgrund der Einstufung in anderen Vorschriften vorläufig als giftig anzusehen. Diese Gase wurden in der T-Spalte mit der Nummer 3 versehen.

Abweichend vom Gas-Atlas wird das Gas Distickstoffoxid im Sinne dieser Unfallverhütungsvorschrift und in Übereinstimmung mit den Transportvorschriften als nicht giftig angesehen, da die in der Gefahrstoffverordnung für „giftig“ bzw. „gesundheitsschädlich“ genannten Kriterien für dieses Gas nicht zutreffen. Nach den verfügbaren Literaturangaben ist Distickstoffoxid für den Menschen nicht giftig, sondern wirkt nur narkotisch und erstickend. Aus der umfangreichen Anwendung von Distickstoffoxid als Narkosegas und Treibgas für Lebensmittel (Schlagsahne) und Kosmetika sind keine Erkenntnisse über seine toxische Wirkung auf den Menschen bekannt. Das Gas wurde deshalb in der T-Spalte mit der Nummer 4 versehen.

Brandfördernde Gase (O)

Brandfördernd im Sinne dieser Unfallverhütungsvorschrift sind Gase, die mit brennbaren Stoffen so reagieren können, dass die brennbaren Stoffe erheblich schneller abbrennen als in Luft.

Zusätzlich zu den im Gas-Atlas als brandfördernd eingestuften Gasen sind einige Gase auf Grund praktischer Erfahrungen als brandfördernd unter gewissen Bedingungen eingestuft worden. Diese Gase sind in der O-Spalte mit der Nummer 1 versehen.

Die Gase Chlor, Chlortrifluorid, Fluor und Tetrafluorhydrazin können zwar unter bestimmten Bedingungen mit anderen Stoffen stark exotherm reagieren, werden jedoch nicht als brandfördernde Gase im Sinne dieses Kapitels angesehen.

Luft im flüssigen Zustand wurde als brandförderndes Gas eingestuft, da die brandfördernde Eigenschaft im flüssigen Zustand zum Tragen kommt. Luft wurde deshalb in der O-Spalte mit der Nummer 7 versehen.

Chemisch instabile Gase (CI)

Instabil im Sinne dieser Unfallverhütungsvorschrift sind Gase, die unter den Lager- und Betriebsbedingungen durch Energieeinwirkung oder durch katalytische Einwirkung von Fremdstoffen - auch unter Ausschluss von Sauerstoff - zu einer exothermen Reaktion gebracht werden können. Bestimmte Gase werden erst bei vom Normalzustand abweichenden Bedingungen (erhöhte Temperatur oder erhöhter Druck) instabil. Diese Gase sind in der CI-Spalte mit der Nummer 5 versehen.

Das Gas Distickstoffoxid kann im Normalzustand zum Zerfall angeregt werden. Die zur Einleitung der Zerfallsreaktion notwendige Aktivierungsenergie liegt jedoch höher als bei anderen chemisch instabilen Gasen. Distickstoffoxid gilt deshalb als ein schwer zum Zerfall anregbares instabiles Gas und ist in der CI-Spalte mit der Nummer 6 versehen.

Wassergefährdende Gase (W)

Wassergefährdend im Sinne dieses Kapitels sind Gase, die im Katalog wassergefährdender Stoffe aufgeführt sind (Stand 26. April 1987).

Die Einstufung erfolgte aufgrund der Bekanntmachungen des Bundesministeriums für Umwelt, Naturschutz und Reaktorsicherheit vom 1. März 1985 (GMBI 1985 Nr. 11 S. 175) und vom 26. April 1987 (GMBI 1987 Nr. 17 S. 294). In der Tabelle II sind die wassergefährdenden Gase entsprechend den Wassergefährdungsklassen 3 (stark wassergefährdend), 2 (wassergefährdend) und 1 (schwach wassergefährdend) alphabetisch geordnet aufgeführt.

Sonstige Gase (I)

Sonstige Gase im Sinne dieser Unfallverhütungsvorschrift sind Gase, die keinem der Kriterien brennbar, gesundheitsgefährlich, brandfördernd, chemisch instabil und wassergefährdend zuzuordnen sind. Die Einstufung in diese Rubrik folgt hier dem Gas-Atlas. Sonstige Gase sind zum Teil Gase, die als inert bezeichnet werden, die also unter den im jeweiligen System vorliegenden Betriebs- und Lagerbedingungen nicht reagieren.

Sonstige Gase sind auch keine Gefahrstoffe im Sinne der Gefahrstoffverordnung. Es ist jedoch darauf hinzuweisen, dass auch diese Gase bei falscher Handhabung gefährlich sein können, da sie durch Verdrängung des Luftsauerstoffs erstickend wirken können (Sauerstoffmangel).

Noch nicht eingestufte Gase (N)

Bei Gasen, die dieser Rubrik zugeordnet wurden, ist eine Einstufung entsprechend der vorhergehend genannten Kriterien bisher noch nicht abschließend für alle Kriterien vorgenommen worden. Deshalb wird empfohlen, vor dem Umgang mit diesen Gasen im Hinblick auf mögliche zusätzliche gefährliche Eigenschaften sich an die Bundesanstalt für Materialforschung und -prüfung (BAMF), Abteilung 4, Unter den Eichen 87, 12205 Berlin, zu wenden.

Bezeichnung nach IUPAC-Regeln	Bezeichnung nach TRG 100	Einstufungskriterien												
		O	F	T+	T	Xn	K	C	Xi	I	Cl	N	W	
Acetylen, gelöst	Acetylen		*									*		*
Ammoniak	Ammoniak		8		*									
Argon	Argon											*		
Arsin			*		*									*
Bortrichlorid	Bortrichlorid			*										
Bortrifluorid	Bortrifluorid			*										
Bromchloridfluormethan	Bromchloridfluormethan (R 12B1)				*							*		
Bromchlorid					*									
Brommethan	Methylbromid (R 40B1)		8		*		2a							*
Bromtrifluorethen					3						5			*
Bromtrifluormethan	Bromtrifluormethan (R 13B1)									*				*
Bromwasserstoff	Bromwasserstoff								*					
Butadien-1,2	Butadien-1,2		*								5			
Butadien-1,3	Butadien-1,3		*								5			
n-Butan	Normal-Butan		*											
Buten-1	Butylen-1		*											
cis-Buten-2	Cis-Butylen-2		*											
trans-Buten-2	Trans-Butylen-2		*											
Butin-1			*								5			
Carbonylchlorid	Chlorkohlenoxid (Phosgen)			*										
Carbonylfluorid					3								*	
Carbonylsulfid			*		*									
Chlor	Chlor				*									*
Chlorcyan	Chlorcyan			*							5			
1-Chlor-1,2-difluorethen			*									*		
1-Chlor-1,1-difluorethan	Chlordifluoräthan (R 142 b)		*											
Chlordifluormethan	Chlordifluormethan (R 22)									*				
Chlorethan	Äthylchlorid (R 160)		*											
Chlormethan	Methylchlorid (R 40)		*			*	2a /b							*
Chlorpentafluorethan	Chlorpentafluoräthan (R 115)									*				
Chlorpentafluorid			*		*									
1-Chlor-1,1,2,2,-tetrafluorethan	Chlortetrafluoräthan (R 124 a)									*				
1-Chlor-2,2,2-trifluorethan	Chlortrifluoräthan (R 133 a)									*				
Chlortrifluorethen	Chlortrifluoräthylen (R 1113)			*		*					5			
Chlortrifluorid				*										
Chlortrifluormethan	Chlortrifluormethan (R 13)									*				
Chlorwasserstoff	Chlorwasserstoff								*					*
Cyanwasserstoff	Cyanwasserstoff (Blausäure)		*	*							5			*
Cyclobutan			*											
Cyclopropan	Cyclopropan		*											
Deuterium	Deuterium (Schwerer Wasserstoff)		*											
Diboran			*	*							5			
Dichlordifluormethan	Dichlordifluormethan (R 12)									*				
Dichlorfluormethan	Dichlorfluormethan (R 21)								*					
Dichlorsilan	Dichlorsilan		*					*						
1,2-Dichlor-1,1,2,2-tetrafluorethan	Dichlortetrafluoräthan (R 114)									*				
Dicyan	Dicyan		*		*						5			
1,1-Difluorethan	1,1-Difluoräthan (R 152 a)		*											

O F T+ T Xn K C Xi I Cl N W
O = Brandfördernd F = Brennbar T+ = Sehr giftig T = Giftig Xn = Gesundheitsschädlich K = Krebserzeugend
C = Ätzend Xi = Reizend I = Sonstige Gase Cl = Chemisch instabil N = Noch einzustufen W = Wassergefährdend

KAPITEL WURDE ZURÜCKGEZOGEN
(April 2015)

KAPITEL WURDE ZURÜCKGEZOGEN
(April 2015)

Bezeichnung nach IUPAC-Regeln	Bezeichnung nach TRG 100	Einstufungskriterien											
		O	F	T+	T	Xn	K	C	Xi	I	Cl	N	W
1,1-Difluorethen	1,1-Difluoräthylen (R 1132 a)		*		3		2a				5		
Dimethylamin	Dimethylamin		*					*					
Dimethylether	Dimethyläther		*										
Dimethylsilan	Dimethylsilan		*		3								
Distickstoffoxid	Distickstoffoxid (Stickoxydul)	1			4						6		
Ethan	Äthan		*										
Ethen	Äthylen		*								5		
Ethylamin	Äthylamin		*					*				*	
Ethylenoxid	Äthylenoxid		*		*		*				*	*	
Ethylmethylether	Äthylmethylether		*										
Fluor	Fluor			*				*					
Fluorethan			*										
Fluormethan			*										
Fluorwasserstoff			*	*									
German			*	*									
Helium	Helium									*			
Heptafluorpropan	Heptafluorpropan (R 227)									*			
Hexafluoraceton					*					*			
Hexafluorethan										*			
Hexafluorisobuten	Hexafluorisobuten											*	
Hexafluorpropen	Hexafluorpropylen					*						*	
Hexafluorpropylenoxid	Hexafluorpropylenoxid											*	
Iodwasserstoff								*			5		*
Isobutan	Iso-Butan		*										
Isobuten	Iso-Butylen		*										
Kohlendioxid	Kohlendioxid (Kohlensäure)									*			
Kohlenmonoxid	Kohlenoxid		*		*		2b			*			
Krypton	Krypton									*			
Luft	Druckluft (Pressluft)	7								*			
Methan	Methan		*										
Methylamin	Methylamin		*					*					*
Methylmercaptan	Methylmercaptan		*			*							*
Methylnitrit			*		*						*		
Methylsilan	Methylsilan		*		3								
Methylvinylether	Vinylmethyläther		*								5		
Neon	Neon									*			
Neopentan			*										*
Nitrosylchlorid								*					*
Octafluorbuten-2										*			
Octafluorcyclobutan	Octafluorcyclobutan (R C318)									*			
Octafluorpropan										*			
Ozon			*	*				*			*		
Perchlorylfluorid			*	*									
Phosphin	Phosphorwasserstoff (Phosphin)		*	*									*
Phosphorpentafluorid					3							*	
Phosphortrifluorid					3							*	
Propadien			*								5		
Propan	Propan – rein		*										
Propen	Propylen – rein		*										
Propin			*								5		

O = Brandfördernd F = Brennbar T+ = Sehr giftig T = Giftig Xn = Gesundheitsschädlich K = Krebserzeugend
 C = Ätzend Xi = Reizend I = Sonstige Gase Cl = Chemisch instabil N = Noch einzustufen W = Wassergefährdend

Bezeichnung nach IUPAC-Regeln	Bezeichnung nach TRG 100	Einstufungskriterien											
		O	F	T+	T	Xn	K	C	Xi	I	Cl	N	W
Sauerstoff	Sauerstoff	*											
Sauerstoffdifluorid		*		*									
Schwefeldioxid	Schwefeldioxid				*								*
Schwefelhexafluorid	Schwefelhexafluorid												
Schwefeltetrafluorid				*									
Schwefelwasserstoff	Schwefelwasserstoff		*	*									*
Selenhexafluorid			*	*									*
Selenwasserstoff			*	*									*
Silan	Siliziumwasserstoff (Silosilan)					*							
Siliumtetrafluorid					3							*	
Stibin			*	*								*	
Stickstoff	Stickstoff								*				
Stickstoffdioxid	Stickstofftetroxid	1		*									*
Stickstoffmonoxid	Stickstoffoxid			*							5		
Stickstofftrifluorid	Stickstofftrifluorid				3							*	
Sulfurylfluorid					3							*	
Tellurhexafluorid				*								*	
1,1,1,2-Tetrafluorethan	Tetrafluorethan (R 134 a)								*			*	
Tetrafluorethen			*		3						5		
Tetrafluorhydrazin					3						5	*	
Tetrafluormethan	Tetrafluormethan (R14)								*			*	
Trifluoracetylchlorid	Trifluoracetylchlorid						*					*	
1,1,1-Trifluorethan	1,1,1-Trifluoräthan (R 143 a)		*										
Trifluormethan	Trifluormethan (R23)								*				
Trimethylamin	Trimethylamin		*					*					*
Trimethylsilan	Trimethylsilan		*		3							*	
Vinylbromid	Vinylbromid (R 1140B1)		*								5		
Vinylchlorid	Vinylchlorid (R 1140)		*				*				5		*
Vinylfluorid	Vinylfluorid (R 1141)		*		3						5		
Wasserstoff	Wasserstoff		*										
Wolframhexafluorid	Wolframhexafluorid			*									
Xenon	Xenon									*			

O = Brandfördernd F = Brennbar T+ = Sehr giftig T = Giftig Xn = Gesundheitsschädlich K = Krebszeugend
 C = Ätzend Xi = Reizend I = Sonstige Gase Cl = Chemisch instabil N = Noch einzustufen W = Wassergefährdend

KAPITEL WURDE ZURÜCKGEZOGEN (April 2015)

Tabelle II

Brennbare Gase (F)

Bezeichnung nach IUPAC-Regeln	Bezeichnung nach TRG 100
Acetylen, gelöst	Acetylen
Ammoniak (8)	Ammoniak
Arsin	
Brommethan (8)	Methylbromid (R 405)
Bromtrifluorethen	
Butadien-1,2	Butadien-1,2
Butadien-1,3	Butadien-1,3
n-Butan	Normal-Butan
Buten-1	Butylen-1
cis-Buten-2	Cis-Butylen-2
trans-Buten-2	Trans-Butylen-2
Butin-1	
Carbonylsulfid	
1-Chlor-1,1-difluorethan	Chlordifluoräthan (R142 b)
1-Chlor-1,2-difluorethan	
Chlorethan	Äthylchlorid (R 160)
Chlormethan	Methylchlorid (R 40)
Chlortrifluorethen	Chlortrifluoräthylen (R 1113)
Cyanwasserstoff	Cyanwasserstoff (Blausäure)
Cyclobutan	
Cyclopropan	Cyclopropan
Deuterium	Deuterium (Schwerer Wasserstoff)
Diboran	
Dichlorsilan	Dichlorsilan
Dicyan	Dicyan
1,1-Difluorethan	1,1-Difluoräthan (R 152 a)
1,1-Difluorethen	1,1-Difluoräthylen (R 1132 a)
Dimethylamin	Dimethylamin
Dimethylether	Dimethyläther
Dimethylsilan	Dimethylsilan
Ethan	Äthan
Ethen	Äthylen
Ethylamin	Äthylamin
Ethylenoxid	Äthylenoxid
Ethylmethylether	
Fluorethan	
Fluormethan	
German	
Isobutan	iso-Butan
Isobuten	Iso-Butylen
Kohlenmonoxid	Kohlenoxid
Methan	Methan
Methylamin	Methylamin
Methylmercaptan	Methylmercaptan
Methylnitrit	
Methylsilan	Methylsilan
Methylvinylether	Vinylmethylether
Neopentan	
Phosphin	Phosphorwasserstoff (Phosphin)
Propadien	
Propan	Propan - rein
Propen	Propylen - rein
Propin	
Schwefelwasserstoff	Schwefelwasserstoff
Selenwasserstoff	
Silan	Siliziumwasserstoff (Monosilan)
Stibin	

Tetrafluorethen	
1,1,1-Trifluorethan	1,1,1-Trifluoräthan (R 143 a)
Trimethylamin	Trimethylamin
Trimethylsilan	Trimethylsilan
Vinylbromid	Vinylbromid (R 1140B1)
Vinylchlorid	Vinylchlorid (R 1140)
Vinylfluorid	Vinylfluorid (R 1141)
Wasserstoff	Wasserstoff

(8) = abweichend von der Gefahrstoffverordnung als brennbar eingestuft; siehe Erläuterungen zur Einstufung.

Sehr giftige Gase (T+)

Bezeichnung nach IUPAC-Regeln	Bezeichnung nach TRG 100
Bortrichlorid	Bortrichlorid
Bortrifluorid	Bortrifluorid
Carbonylchlorid	Chlorkohlenoxid (Phosgen)
Chlorcyan	Chlorcyan
Chlorpentafluorid	
Chlortrifluorid	
Cyanwasserstoff	Cyanwasserstoff (Blausäure)
Diboran	
Fluor	Fluor
Fluorwasserstoff	Fluorwasserstoff
German	
Ozon	
Perchlorylfluorid	
Phosphin	Phosphorwasserstoff (Phosphin)
Sauerstoffdifluorid	
Schwefeltetrafluorid	
Schwefelwasserstoff	Schwefelwasserstoff
Selenhexafluorid	
Selenwasserstoff	
Stibin	
Stickstoffdioxid	Stickstofftetroxid
Stickstoffmonoxid	Stickstoffoxid
Tellurhexafluorid	
Wolframhexafluorid	Wolframhexafluorid

Giftige Gase (T)

Bezeichnung nach IUPAC-Regeln	Bezeichnung nach TRG 100
Ammoniak	Ammoniak
Arsin	
Bortrifluorid	Bortrifluorid
Bromchlorid	
Brommethan	Methylbromid (R 40B1)
Bromtrifluorethen (3)	
Carbonylfluorid (3)	
Carbonylsulfid	
Chlor	Chlor
Dicyan	Dicyan
1,1-Difluorethen (3)	1,1-Difluoräthylen (R 1132a)
Dimethylsilan (3)	Dimethylsilan
Distickstoffoxid (4)	Distickstoffoxid (Stickoxydul)
Ethylenoxid	Äthylenoxid
Hexafluoraceton	
Hexafluorpropen (3)	Hexafluorpropylen
Kohlenmonoxid	Kohlenoxid
Methylnitrit	
Methylsilan (3)	Methylsilan

Phosphorpentafluorid (3)
 Phosphortrifluorid (3)
 Schwefeldioxid
 Siliciumtetrafluorid (3)
 Stickstofftrifluorid (3)
 Sulfurylfluorid (3)
 Tetrafluorethen (3)
 Tetrafluorhydrazin (3)
 Trimethylsilan (3)
 Vinylfluorid (3)

Schwefeldioxid

Stickstofftrifluorid

Trimethylsilan
 Vinylfluorid (F 141)

(3) = abweichend vom Gas-Atlas als giftig eingestuft; siehe Erläuterungen zur Einstufung.

(4) = abweichend vom Gas-Atlas als nicht giftig angesehen; siehe Erläuterungen zur Einstufung.

KAPITEL WURDE ZURÜCKGEZOGEN
 (April 2015)

Gesundheitsschädliche Gase (Xn)

Bezeichnung nach IUPAC-Regeln

Bezeichnung nach TRG 100

Chlormethan
 Chlortrifluorethen
 Hexafluorpropen
 Methylmercaptan
 Silan

Methylchlorid (R 40)
 Chlortrifluoräthylen (R 1113)
 Hexafluorpropylen
 Methylmercaptan
 Siliziumwasserstoff (Monosilan)

Ätzend wirkende Gase (C)

Bezeichnung nach IUPAC-Regeln

Bezeichnung nach TRG 100

Bortrifluorid
 Bromwasserstoff
 Chlorwasserstoff
 Dichlorsilan
 Fluor
 Fluorwasserstoff
 Jodwasserstoff
 Nitrosylchlorid
 Ozon
 Trifluoracetylchlorid

Bortrifluorid
 Bromwasserstoff
 Chlorwasserstoff
 Dichlorsilan
 Fluor
 Fluorwasserstoff

Trifluoracetylchlorid

Reizend wirkende Gase (Xi)

Bezeichnung nach IUPAC-Regeln

Bezeichnung nach TRG 100

Dichlorfluormethan
 Dimethylamin
 Ethylamin
 Methylamin
 Trimethylamin

Dichlorfluormethan (R 21)
 Dimethylamin
 Äthylamin
 Methylamin
 Trimethylamin

KAPITEL WURDE ZURÜCKGEZOGEN
 (April 2015)

Krebserzeugende und fruchtschädigende Gase (K)

Bezeichnung nach IUPAC-Regeln	Bezeichnung nach TRG 100
Brommethan (2a)	Methylbromid (R 40B1)
Butadien-1,3	Butadien-1,3
Chlormethan (2a)	Methylchlorid (R 40)
1,1-Difluorethen (2a)	1,1-Difluoräthylen (R 1132 a)
Ethylenoxid	Äthylenoxid
Kohlenmonoxid (2b)	Kohlenoxid
Vinylchlorid	Vinylchlorid (R 110)

(2a) = Verdacht auf krebserzeugendes Potenzial

(2b) = Verdacht auf fruchtschädigendes Potenzial

Siehe auch Erläuterung zur Einstufung. (April 2015)

Brandfördernde Gase (O)

Bezeichnung nach IUPAC-Regeln	Bezeichnung nach TRG 100
Chlorpentafluorid	
Distickstoffoxid (1)	Distickstoffoxid (Stickoxydul)
Luft, tiefkalt verflüssigt (7)	Luft - tiefkalt
Ozon	
Perchlorylfluorid	
Sauerstoff	Sauerstoff
Sauerstoffdifluorid	
Stickstoffdioxid (1)	Stickstofftetroxid

(1) = brandfördernd unter gewissen Bedingungen; siehe Erläuterungen zur Einstufung.

(7) = brandfördernd eingestuft wegen dieser im flüssigen Zustand zum Tragen kommenden Eigenschaft; siehe Erläuterungen betreffend verflüssigte Gase und brandfördernde Gase.

Wassergefährdende Gase (W)

Stark wassergefährdende Gase (Wassergefährdungsklasse 3)

Bezeichnung nach IUPAC-Regeln	Bezeichnung nach TRG 100
Arsin	
Brommethan	Methylbromid (R 40B1)
Cyanwasserstoff	Cyanwasserstoff (Blausäure)
Methylmercaptan	Methylmercaptan
Selenwasserstoff	

Wassergefährdende Gase (Wassergefährdungsklasse 2)

Bezeichnung nach IUPAC-Regeln	Bezeichnung nach TRG 100
Ammoniak	Ammoniak
Chlor	Chlor
Chlormethan	Methylchlorid (R 40)
Dimethylamin	Dimethylamin
Ethylenoxid	Äthylenoxid
Methylamin	Methylamin
Nitrosylchlorid	
Phosphin	Phosphorwasserstoff (Phosphin)
Schwefelwasserstoff	Schwefelwasserstoff
Trimethylamin	Trimethylamin
Vinylchlorid	Vinylchlorid (R 1140)

Schwach wassergefährdende Gase (Wassergefährdungsklasse 1)

Bezeichnung nach IUPAC-Regeln	Bezeichnung nach TRG 100
Bromwasserstoff	Bromwasserstoff
Butadien-1,3	Butadien-1,3
Chlorwasserstoff	Chlorwasserstoff
Ethylamin	Äthylamin
Fluorwasserstoff	Fluorwasserstoff
Iodwasserstoff	
Schwefeldioxid	Schwefeldioxid
Stickstoffdioxid	Stickstoffdioxid

Chemisch instabile Gase (CI)

Bezeichnung nach IUPAC-Regeln	Bezeichnung nach TRG 100
Acetylen, gelöst	Acetylen
Bromtrifluorethen (5)	
Butadien-1,2 (5)	Butadien-1,2
Butadien-1,3 (5)	Butadien-1,3
Butin-1 (5)	
Chlorcyan (5)	Chlorcyan
Chlortrifluorethen (5)	Chlortrifluoräthylen (R 1113)
Cyanwasserstoff (5)	Cyanwasserstoff (Blausäure)
Diboran (5)	
Dicyan (5)	Dicyan
1,1-Difluorethen (5)	1,1-Difluoräthylen (R 1132a)
Distickstoffoxid (6)	Distickstoffoxid (Stickoxydul)
Ethen (5)	Äthylen
Ethylenoxid	Äthylenoxid
Iodwasserstoff (5)	
Methylnitrit	
Methylvinylether (5)	Vinylmethyläther
Ozon	
Propadien (5)	
Propin (5)	
Stibin	
Stickstoffmonoxid (5)	Stickstoffoxid
Tetrafluorethen (5)	
Tetrafluorhydrazin (5)	
Vinylbromid (5)	Vinylbromid (R 1140B)
Vinylchlorid (5)	Vinylchlorid (R 1140)
Vinylfluorid (5)	Vinylfluorid (R 1141)

(5) = instabil bei vom Normalzustand abweichenden Bedingungen; siehe Erläuterungen zur Einstufung.

(6) = schwer zum Zerfall anregbares instabiles Gas; siehe Erläuterungen zur Einstufung.

Sonstige Gase (I)

Bezeichnung nach IUPAC-Regeln

Argon
 Bromchloridfluormethan
 Bromtrifluormethan
 Chlordifluormethan
 Chlorpentafluorethan
 1-Chlor-1,1,2,2-tetrafluorethan
 1-Chlor-2,2,2-trifluorethan
 Chlortrifluormethan
 Dichlordifluormethan
 1,2-Dichlor-1,1,2,2-tetrafluorethan
 Helium
 Heptafluorpropan
 Hexafluorethan
 Kohlendioxid
 Krypton
 Luft
 Neon
 Octafluorbuten-2
 Octafluorcyclobutan
 Octafluorpropan
 Schwefelhexafluorid
 Stickstoff
 1,1,1,2-Tetrafluorethan
 Tetrafluormethan
 Trifluormethan
 Xenon

Bezeichnung nach TRG 100

Argon
 Bromchloridfluormethan (R 12B1)
 Bromtrifluormethan (R 13B1)
 Chlordifluormethan (R 22)
 Chlorpentafluoräthan (R 115)
 Chlortetrafluoräthan (R 124a)
 Chlortrifluoräthan (R 133a)
 Chlorkluormethan (R 13)
 Dichlordifluormethan (R 12)
 Dichlortetrafluoräthan (R 114)
 Helium
 Heptafluorpropan (R 227)
 Kohlendioxid (Kohlensäure)
 Krypton
 Druckluft (Pressluft)
 Neon
 Octafluorcyclobutan (R C318)
 Schwefelhexafluorid
 Stickstoff
 Tetrafluorethan (R 134a)
 Tetrafluormethan (R 14)
 Trifluormethan (R 23)
 Xenon

Noch nicht abschließend eingestufte Gase (N)

Bezeichnung nach IUPAC-Regeln

Bromchlorid
 Carbonylfluorid
 1-Chlor-1,2-difluorethan
 Chlorpentafluorid
 Hexafluorisobuten
 Hexafluorpropylenoxid
 Phosphorpentafluorid
 Phosphortrifluorid
 Siliciumtetrafluorid
 Stickstofftrifluorid
 Sulfurylfluorid
 Tetrafluorhydrazin
 Trifluoracetylchlorid
 Trimethylsilan

Bezeichnung nach TRG 100

Hexafluorisobuten
 Hexafluorpropylenoxid
 Stickstofftrifluorid
 Trifluoracetylchlorid
 Trimethylsilan

Anhang 3

Nicht geeignete Werkstoffe zur Herstellung von Anlagen- und Ausrüstungsteilen für bestimmte Gase

In Gasanlagen werden an die Beschaffenheit der gasbeaufschlagten Anlagen- und Ausrüstungsteile bestimmte Anforderungen hinsichtlich der verwendeten Werkstoffe gestellt. So wird z.B. gefordert, dass die Werkstoffe von den Gasen nicht in gefährlicher Weise angegriffen werden und mit diesen keine gefährlichen Verbindungen eingehen dürfen; siehe Abschnitt 3.6.

In der folgenden Tabelle werden beispielhaft Werkstoffe aufgezählt, die zur Herstellung von Anlagen- und Ausrüstungsteilen bei Beaufschlagung mit den genannten Gasen nicht geeignet sind. Diese Aufzählung soll nur Hinweise geben und berechtigt nicht zu der Schlussfolgerung, dass alle anderen nicht genannten Werkstoffe geeignet sind. In jedem Fall ist zu prüfen, ob der für die Herstellung von Anlagen- oder Ausrüstungsteilen verwendete oder vorgesehene Werkstoff für die betreffende Gasart geeignet ist. Dies gilt insbesondere bei Einsatz von Gasgemischen und unter anderen als atmosphärische Bedingungen. Auf die DECHEMA-Werkstofftabellen wird hingewiesen.

Gasbezeichnung	Nicht geeignete Werkstoffe
Acetylen (C_2H_2)	Dimethylformamid- und acetonlöslicher Naturkautschuk und synthetischer Kautschuk (z.B. Neopren); Kupfer und Kupferlegierungen mit mehr als 70 Gew.% Kupfer (z.B. Messing, Bronze), Silber und silberhaltige Legierungen mit mehr als 46 Gew.-% Silber und mehr als 37 Gew.-% Kupfer, wobei beide Bestandteile maximal 76 % nicht überschreiten dürfen. Siehe auch Nummer 4 der Technischen Regeln für Acetylenanlagen und Calciumcarbidlager TRAC 204.
Ammoniak (NH_3)	Kupfer und Kupferlegierungen, Zink und Zinklegierungen
Ammoniak feucht:	abhängig vom %-Gehalt: Kupfer und Kupferlegierungen, Nickel Nickellegierungen (z.B. Monel Alloy); Polyester, Polyvinylchlorid
Brommethan (CH_3Br)	Aluminium
Bromwasserstoff (HBr)	Leichtmetallelegierungen, ferritischer Stahl, Kupfer, Zinn; synthetischer Kautschuk aus Polymerisaten auf Butadienbasis (z.B. Buna S, Buna N, Neopren); Schmiermittel: Öl und Fett
Gasbezeichnung	Nicht geeignete Werkstoffe
Butin-1	Kupfer, Silber
Carbonylchlorid ($COCl_2$) (Phosgen)	Gummi, Polyvinylchlorid, Polyethylen, Polybutylen-1
Chlor (Cl_2)	Zinn, Zinnlote; Schmiermittel: Wachse, Öle, Fette

Gasbezeichnung	Nicht geeignete Werkstoffe
Chlor feucht:	Aluminium, Kupfer, Kupferlegierungen, Eisen- Siliziumlegierungen, Magnesiumlegierungen, Nickel und Nickel-Chromlegierungen (z.B. Inconel)
Chlorethan (C ₂ H ₅ Cl)	Aluminium, Zink, Magnesium
Chlormethan (CH ₃ Cl)	Aluminium, Zink, Magnesium
Chlortrifluorethen (C ₂ ClF ₃)	Naturkautschuk
Chlortrifluorid (ClF ₃)	Glas, Quarz; Schmiermittel: Öl, Fett
Dimethylamin ((CH ₃) ₂ NH)	Blei, Kupfer und Kupferlegierungen, Zinn, Nickel, Zink, Zinklegierungen, Silber; Celluloseacetate
Distickstoffoxid (N ₂ O)	Schmiermittel: Öl, Fett
Ethylamin (C ₂ H ₅ NH ₂)	Blei, Kupfer und Kupferlegierungen, Zink und Zinklegierungen, Zinn, Nickel, Silber; Celluloseacetate
Ethylenoxid (C ₂ H ₄ O)	Kupfer, Silber
Flüssiggas nach DIN 51 622	Synthetischer Kautschuk aus Butadien-Mischpolymerisaten (z.B. Buna S), Silikongummi, Naturkautschuk, Polyisobutylen, Ethylcellulose
Fluor (F ₂)	Aluminium und -legierungen, Chrom-Aluminium-Stähle und Chrom-Molybdän-Stähle Schmiermittel: Öl, Fett bei höheren Temperaturen: Kupfer
Fluor feucht:	Glas, Quarz
Fluorwasserstoff (HF)	Glas, Quarz
Kohlenmonoxid (CO)	Bei Drücken über 35 bar: Eisen, Nickel, Kobalt, Mangan
Methylamin (CH ₃ NH ₂)	Silber, Kupfer und Kupferlegierungen, Zinn, Nickel, Zink und Zinklegierungen; Celluloseacetate, Naturkautschuk, synthetischer Kautschuk aus Butadien-Mischpolymerisaten (z.B. Buna S, Buna N)
Methylamin feucht:	Aluminium und Aluminiumlegierungen können angegriffen werden
Methylmercaptan (CH ₄ S)	Kupfer und Kupferlegierungen
Sauerstoff (O ₂)	Siehe §§ 8 und 13 Abs. 1 der Unfallverhütungsvorschrift „Sauerstoff“ (BGR B7); diese Unfallverhütungsvorschrift wird voraussichtlich Ende 2004 außer Kraft gesetzt; ausgewählte Betriebsbestimmungen siehe Kapitel 2.32 dieser BG-Regel.

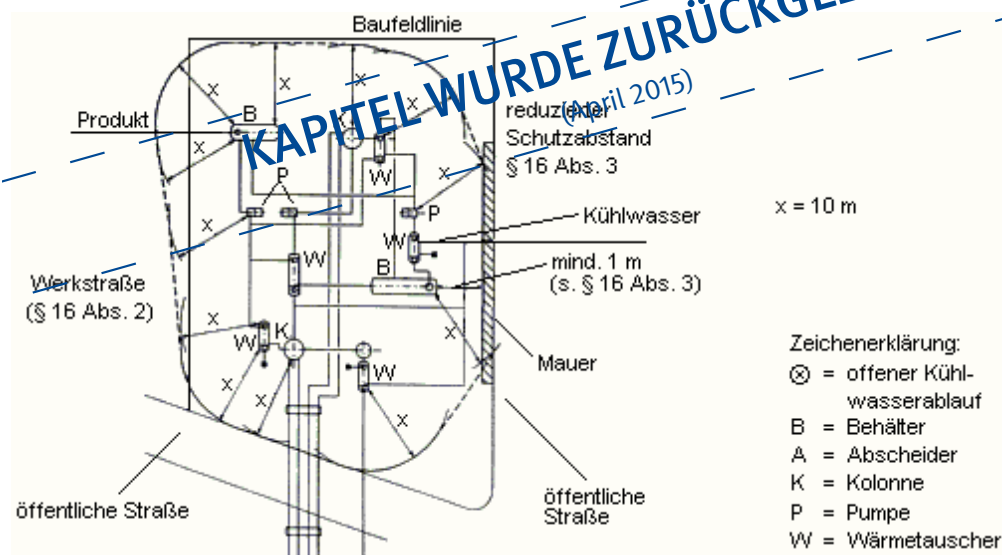
Gasbezeichnung	Nicht geeignete Werkstoffe
Schwefeldioxid (SO ₂)	Nickel, bei höheren Temperaturen: Molybdän, Nickel und Nickellegierungen (z.B. Monel, Hastelloy)
Schwefeldioxid feucht:	Kupfer-Zinklegierungen, Kupfer-Nickellegierungen
Schwefelwasserstoff (H ₂ S)	Feinsilber, Kupfer und Kupferlegierungen, Aluminium bei erhöhter Temperatur; Naturkautschuk
Stickstoffdioxid (NO ₂) (Stickstofftetroxid)	Feinkörniger Stahl; Kunststoffe (Elastomere) auf der Basis von Vinyliden- oder Ethen-Polymerisaten (z.B. Tygon, Hypalon, Viton, Kel-F); Schmiermittel: Öl, Fett
Stickstoffmonoxid (NO)	Kupfer und Kupferlegierungen
Tetrafluorhydrazin (N ₂ F ₄)	Schmiermittel: Öl und Fett
Trimethylamin ((CH ₃) ₃ N)	Kupfer, Kupferlegierungen, Blei, Zinn, Nickel, Silber, Zink und Zinklegierungen; Naturkautschuk, synthetischer Kautschuk aus Butadien-Mischpolymerisaten (z.B. Buna S, Buna N), Celluloseacetate
Vinylchlorid (C ₂ H ₃ Cl)	Kupfer und Kupferlegierungen
Vinylfluorid (C ₂ H ₃ F)	Kupfer, Silber
Wasserstoff (H ₂)	Titan, Palladium, Zirkon

KAPITEL WURDE ZURÜCKGEZOGEN
(April 2015)

Anhang 4

Beispielhafte Darstellung für die Bemessung des Schutzabstandes nach Abschnitt 3.7

Verfahrenstechnische Anlage in der Draufsicht.
Schutzabstand: 10 m



KAPITEL WURDE ZURÜCKGEZOGEN
(April 2015)

KAPITEL WURDE ZURÜCKGEZOGEN
(April 2015)

KAPITEL WURDE ZURÜCKGEZOGEN
(April 2015)

Betreiben von Silos

[Inhalte aus vorheriger VBG 112]

*Fachausschuss
„Steine und Erden“
der BGZ*

Hinweis:

Diese Fassung wurde zurückgezogen!

Regelungen zum Betreiben von Silos enthält nunmehr die neue BG-Regel

„Behälter, Silos und enge Räume“

Teil 1: „Arbeiten in Behältern, Silos und engen Räumen“ (BGR 117-1)

Teil 2: „Umgang mit transportablen Silos“ (BGR 117-2)

enthalten.

aktualisiert 5. März 2007

Betreiben von Kälteanlagen, Wärmepumpen und Kühleinrichtungen

[Inhalte aus bisheriger VBG 20]

*Fachausschuss
„Nahrungs- und Genussmittel“
der BGZ*

*Diese Fassung gibt hinsichtlich der zwischenzeitlich zu beachtenden Betriebssicherheitsverordnung,
Druckgeräterichtlinie bzw. Vierzehnte Verordnung zum Geräte- und Produktsicherheitsgesetz (14.GPSGV)
zusätzliche Hinweise; siehe Vorbemerkung und Anhang 2 dieses Kapitels.*

(Aktualisierte online-Version Februar 2005)

Inhaltsverzeichnis	Seite
Vorbemerkung	3
1 Anwendungsbereich	5
2 Begriffsbestimmungen	6
3 Maßnahmen zur Verhütung von Gefahren für Leben und Gesundheit bei der Arbeit	
3.1 Allgemeines	7
3.2 Unterweisung, Betreiben, Wartung	7
3.3 Betriebsanweisung	7
3.4 Instandhaltung	8
3.5 Feuerlöscheinrichtungen	9
3.6 Persönliche Schutzausrüstungen gegen Kühl- und Kältemittelleinwirkung	9
3.7 Explosionsschutz	11
3.8 Aufbewahrung von Kältemitteln	12
3.9 Apparate mit flexiblen Kältemittelleitungen	13
3.10 Kühleinrichtungen	13
3.11 Arbeiten in Kühlräumen	13
3.12 Aufenthalt in Kühlräumen	14
3.13 Prüfung	15
Anhang 1: Mindestanforderungen für Kühleinrichtungen nach Abschnitt 3.9	18
Anhang 2: Hinweise und Erläuterungen zu Verweisen, die im Zusammenhang mit Druckgeräten, überwachungsbedürftigen Anlagen, Kälteanlagen und Wärmepumpen stehen	19

Vorbemerkung

Durch die fortschreitende europäische Harmonisierung wurde in Deutschland das Recht der überwachungsbedürftigen Anlagen (unter anderem Druckbehälter, Leitungen unter innerem Überdruck für entzündliche, leichtentzündliche, hochentzündliche, ätzende, giftige oder sehr giftige Gase, Dämpfe oder Flüssigkeiten in einer Artikelverordnung neu geregelt, deren wesentlicher Bestandteil die Betriebssicherheitsverordnung ist. Im Zuge dieser Änderung wurde die Druckbehälterverordnung zum 1. Januar 2003 zurückgezogen.

Für Auslegung, Fertigung und Konformitätsbewertung von neuen Druckgeräten (unter anderem Druckbehälter, (Rohr-)Leitungen oder Baugruppen gilt die EG-Druckgeräte-Richtlinie 97/23/EG, die als Vierzehnte Verordnung zum Geräte- und Produktsicherheitsgesetz (Druckgeräteverordnung – 14.GPSGV) in deutsches Recht umgesetzt wurde.

Unter bestimmten Voraussetzungen zählen Druckbehälter und Leitungen unter innerem Überdruck für Gase, Dämpfe oder Flüssigkeiten mit den vorstehend genannten bestimmten Gefährlichkeitsmerkmalen zu den überwachungsbedürftigen Anlagen im Sinne des § 2 Abs. 7 Geräte- und Produktsicherheitsgesetz und unterliegen den Abschnitten 3 „Besondere Vorschriften für überwachungsbedürftige Anlagen“ und 4 der Betriebssicherheitsverordnung. Druckbehälter und Leitungen unter innerem Überdruck, die nicht unter die Voraussetzungen für überwachungsbedürftige Anlagen fallen, stellen Arbeitsmittel im Sinne der Betriebssicherheitsverordnung dar und unterliegen den Abschnitten 2 und 4 dieser Verordnung. nach den alten nationalen Vorschriften, z.B. der Druckbehälterverordnung in Verbindung mit

Druckbehälter und Leitungen unter innerem Überdruck, die vor dem 1. Januar 2003 noch den Technischen Regeln Druckbehälter (TRB) bzw. den Technischen Regeln Rohrleitungen (TRR), erstmalig in Betrieb genommen worden sind, genießen hinsichtlich Bau und Ausrüstung Bestandsschutz (bis sie geändert oder wesentlich verändert werden, siehe dazu § 2 Abs. 5 und 6 der Betriebssicherheitsverordnung). In § 27 Abs. 3 der Betriebssicherheitsverordnung wird als Übergangsvorschrift ausgesagt, dass die in der Verordnung enthaltenen Betriebsvorschriften auf die vorgenannten „Altanlagen“ bis spätestens 31. Dezember 2007 angewendet werden müssen (in bestimmten Fällen – siehe § 27 Abs. 4 der Betriebssicherheitsverordnung – bis 31. Dezember 2005).

Der Betrieb, z.B. auch das Prüfen von Einrichtungen vor Inbetriebnahme - abgesehen von den Schlussprüfungen im Rahmen der Konformitätsbewertung von Druckgeräten - oder wiederkehrend, bleibt weiterhin national (in der Betriebssicherheitsverordnung) geregelt. Im Rahmen der Prüfungen für überwachungsbedürftige Druckgeräte (unter anderem Druckbehälter, Rohrleitungen) bezieht sich die Betriebssicherheitsverordnung sowohl auf die (Gesamt-) Anlage als auch die Anlagenteile.

Zur Betriebssicherheitsverordnung werden in Zukunft nach und nach Technische Regeln erscheinen. In der Übergangsvorschrift des § 27 Abs. 6 wird deshalb ausgesagt, dass bis zum Erscheinen dieser Technischen Regeln zur Betriebssicherheitsverordnung die betrieblichen Anforderungen der bisherigen technischen Regeln, z.B. TRB und TRR, bis auf weiteres weitergelten.

Die berufsgenossenschaftlichen Vorschriften und Regeln werden ebenfalls den aus der europäischen Harmonisierung resultierenden Anforderungen angepasst. So sind aus der bisher geltenden Unfallverhütungsvorschrift „Kälteanlagen, Wärmepumpen und Kühleinrichtungen“ (BGV D4) ausgewählte Inhalte, insbesondere zu Betriebsbestimmungen und zu Prüfbestimmungen in dieses Kapitel zur BG-Regel „Betreiben von Arbeitsmitteln“ (BGR 500) eingegangen.

Die Norm DIN EN 378 „Kälteanlagen und Wärmepumpen; Sicherheitstechnische und umweltrelevante Anforderungen“ ist teilweise eine unter der EG-Druckgeräterichtlinie harmonisierte Norm, in der unter anderem

- Anforderungen für Bau und Ausrüstung (bisher Abschnitt III der Unfallverhütungsvorschrift „Kälteanlagen, Wärmepumpen und Kühleinrichtungen“ [BGV D4]),
 - Begriffsbestimmungen,
 - Kältemittelleinteilung/-eingruppierung und Kennwerte,
 - Wärme-Kälteübertragungssysteme,
 - Aufstellungsbereiche,
 - Anforderungen an Maschinenräume,
 - Anforderungen an Kühlräume,
- enthalten sind.

Hinweis:

Unter Berücksichtigung der vorstehend genannten Veränderungen hat die Geschäftsstelle des Sachgebietes „Kälteanlagen, Wärmepumpen und Kühleinrichtungen“ im Fachausschuss Nahrungs- und Genussmittel zu einzelnen, in den Erläuterungen enthaltenen Verweisen nummerierte Hinweise gegeben, die in Anhang 2 zusammengestellt sind und hinsichtlich Druckgeräten, überwachungsbedürftigen Anlagen, Kälteanlagen und Wärmepumpen den aktuellen Stand wiedergeben bzw. hierzu spezielle Hinweise geben.

1 Anwendungsbereich

1.1 Dieses Kapitel findet Anwendung auf

1. Kälteanlagen einschließlich Wärmepumpen,
2. Kühleinrichtungen,
3. deren Aufstellungsräume
und
4. Kühlräume.

Dieses Kapitel behandelt den Betrieb von Kälteanlagen und Kühleinrichtungen. Kälteanlagen oder Kühleinrichtungen können auch in Kühlgeräten, z.B. Kühlschrank, Gefriertruhe, Klimagerät, Speiseeisbereiter, Verkaufskühlmöbel, Wärmepumpen eingebaut sein. Sie können sowohl ortsfest als auch ortsbeweglich betrieben werden. Bei Anlagen oder Einrichtungen in Eisenbahnen, Straßenfahrzeugen, Flugzeugen, Schiffen und in Untertagebetrieben gilt die Unfallverhütungsvorschrift neben eventuell zusätzlich weitergehenden Bestimmungen.

Hinsichtlich arbeitsmedizinischer Vorsorgeuntersuchungen siehe Unfallverhütungsvorschrift „Arbeitsmedizinische Vorsorge“ (BGV A4).

Hinsichtlich der allgemeinen Anforderungen und Ausnahmen siehe §§ 2 und 14 der Unfallverhütungsvorschrift „Grundsätze der Prävention“ (BGV A1).

Werden Behälter, Wärmeaustauscher, Rohranordnungen, Apparate, Rohrleitungen oder Ausrüstungsteile in Kälteanlagen, Wärmepumpen oder Kühleinrichtungen durch Überdruck beansprucht, ist die Druckbehälterverordnung zu beachten. Auf die besondere Zuordnung zu Prüfgruppen wird hingewiesen, ebenso auf die abweichende Regelung für die wiederkehrenden Prüfungen gemäß Anhang II zu § 12 Nr. 14 Druckbehälterverordnung. Die zu treffenden Anforderungen sind in den Technischen Regeln Druckbehälter (TRB) bzw. Technischen Regeln Rohrleitungen (TRR) enthalten, insbesondere in Nummer 14 „Druckbehälter in Kälteanlagen und Wärmepumpenanlagen“ der Technischen Regeln Druckbehälter TRB 801 „Besondere Druckbehälter nach Anhang II zu § 12 DruckbehV“ sowie TRB 801 Nr. 45 „Besondere Druckbehälter nach Anhang II zu § 12 DruckbehV; Gehäuse von Ausrüstungsteilen“ sowie in den Technischen Regeln Rohrleitungen (TRR) bezüglich der Rohrleitungen für giftige, ätzende oder brennbare Kältemittel der Gruppen 2 und 3.

Auf die bauaufsichtlichen Richtlinien für die Aufstellung von Wärmepumpen wird besonders verwiesen.

1)

2)

3)

4)

5)

1.2 Dieses Kapitel findet keine Anwendung auf

1. Kälteanlagen, die als Kältemittel Luft oder Wasser haben,
2. Kühleinrichtungen, die mit Kühlmittelvorräten mit einer Masse bis zu 1,5 kg oder mit Kälteträgern oder -speichern mit einer Masse bis zu 2,5 kg betrieben werden.

Für Kälteanlagen, bei denen Luft oder Wasser als Kältemittel verwendet werden, gilt Kapitel 2.11 der BG-Regel „Betreiben von Arbeitsmitteln“ (BGR 500).

Werden Luft oder Wasser als Kühlmittel in einer Kühleinrichtung verwendet, gelten die Anforderungen dieses Kapitels.

Bei Gefährdungen, die sich aus Zusatzstoffen, Sorptionsmitteln oder anderen Arbeitsmitteln ergeben können, ist die Gefahrstoffverordnung anzuwenden.

2 Begriffsbestimmungen

Im Sinne dieses Kapitels gelten die Definitionen gemäß DIN EN 378 bzw. werden folgende Begriffe bestimmt:

1. Kühleinrichtungen sind Einrichtungen, bei denen die Kälteleistung entweder durch Kälte Träger oder durch Änderung des Aggregatzustandes des Kühlmittels nicht im geschlossenen Kreislauf erbracht wird. Diesen gleichgestellt ist der Einsatz von Kühlmitteln oder Kälte-trägern ohne besondere Einrichtungen.

Kühleinrichtungen arbeiten mit Kühlmitteln im nicht geschlossenen Kreislauf (offene Systeme). Bei diesen wird das Kühlmittel, z.B. Trockeneis, flüssige Luft, Stickstoff, nicht wiederholt einer Aggregatzustandsänderung unterworfen. Die Kühlmittel werden einem Vorratsbehälter entnommen und verdampft oder in einen Raum eingebracht.

Eine Kühleinrichtung umfasst Behälter, Apparate, Rohrleitungen, Armaturen, Regel-, Mess- und Sicherheitseinrichtungen.

Die Kälteleistung kann z.B. durch folgende Verfahren erbracht werden:

1. *Stickstoff in flüssiger Form wird in einen Raum oder Apparat eingesprüht und dort verdampft.*
2. *Luft in flüssiger Form wird in einen Raum oder Apparat eingesprüht und dort verdampft.*
3. *Flüssiges Kohlenstoffdioxid (Kohlensäure) wird in einen Raum oder Apparat eingesprüht und dort verdampft.*
4. *Festes Kohlenstoffdioxid (Trockeneis) sublimiert, und die dabei entstehende Kälte wird direkt offen verwendet.*

Zu Kühleinrichtungen zählen auch folgende Kühlverfahren:

1. *Das Gefriergut selbst wird als Kältespeicher verwendet.*
 2. *Sole als Kältespeicher wird eingefroren (z.B. zu eutektischen Platten) und in einen Kühlbehälter eingebracht. Die zum Auftauen erforderliche Wärme wird dem Raum oder dem Kühlgut entzogen.*
2. Kühlräume sind Räume oder Behälter, in denen mittels Kälteanlage oder Kühleinrichtung eine Temperatur von + 10 °C oder weniger gehalten wird.

- 3 Maßnahmen zur Verhütung von Gefahren für Leben und Gesundheit bei der Arbeit
- 3.1 Allgemeines
- 3.1.1 Soweit nichts anderes bestimmt ist, richten sich die Anforderungen dieses Abschnittes an Unternehmer und Versicherte.
- 3.1.2 Für Kälteanlagen mit Kältemitteln
- der Gruppe 1 bis zu einem Füllgewicht von 10 kg, 5)
 - der Gruppe 2 bis zu einem Füllgewicht von 2,5 kg 5)
oder
 - der Gruppe 3 bis zu einem Füllgewicht von 1 kg 5)
- gelten die Abschnitte 3.2, 3.4, 3.5 sowie 3.6 nicht.
- 3.2 Unterweisung, Betreiben, Wartung
- Der Unternehmer hat die Versicherten vor der erstmaligen Aufnahme ihrer Tätigkeit und in angemessenen Zeitabständen, jedoch mindestens einmal jährlich über
1. die Gefahren im Umgang mit Kälteanlagen und Kühleinrichtungen,
 2. die Sicherheitsbestimmungen
und
 3. das Verhalten bei Unfällen oder Störungen und die dabei zu treffenden Maßnahmen
- zu unterweisen.
- Der Unternehmer darf Versicherte an Kälteanlagen und Kühleinrichtungen oder in Maschinenräumen nur beschäftigen, wenn die Versicherten unterwiesen sind und zu erwarten ist, dass sie ihre Aufgabe zuverlässig erfüllen.
- 3.3 Betriebsanweisung
- Der Unternehmer hat eine Kurzfassung der Betriebsanweisung in der Nähe der Anlage anzubringen. Die Kurzfassung für Kälteanlagen muss enthalten:
1. Kältemittelart,
 2. Kältemittelfüllgewicht,
 3. zulässige Betriebsüberdrücke,
 4. Anweisung über An- und Abstellen der Anlage,
 5. Anweisung über Abstellen im Notfall,
 6. Sicherheitshinweise für das Kältemittel,
 7. Warnung vor irrtümlichem Füllen mit falschem Kältemittel,
 8. Warnung vor dem Einfrieren, insbesondere des Kondensators, Wasserkühlers, bei niedrigen Temperaturen,
 9. Hinweis auf den Gebrauch von persönlichen Schutzausrüstungen,
 10. Hinweis auf das Verhalten bei Verletzungen (Erste Hilfe).
- Siehe auch Abschnitt 11.3 DIN EN 378-2 „Kälteanlagen und Wärmepumpen; Sicherheitstechnische und umweltrelevante Anforderungen;*

Teil 2: Konstruktion, Herstellung, Prüfung, Kennzeichnung und Dokumentation“.

3.4 Instandhaltung

- 3.4.1 Der Unternehmer hat dafür zu sorgen, dass vor Beginn von Instandhaltungsarbeiten an kältemittelführenden Teilen das Kältemittel so weit entfernt wird, wie dies für die gefahrlose Durchführung der Arbeiten notwendig ist.

Hinsichtlich der Arbeiten zur Wartung, Inspektion, Instandsetzung und Änderung an Druckbehältern siehe Technische Regeln Druckbehälter „Betrieb von Druckbehältern“ (TRB 700) und DIN 31 051 „Instandhaltung; Begriffe und Maßnahmen“.

6)

Nach Instandsetzungsarbeiten an Druckbehältern oder Rohrleitungen im Kältemittelkreislauf sind wiederkehrende Prüfungen nach der Druckbehälterverordnung durchzuführen; siehe unter anderem Nummer 14 „Druckbehälter in Kälteanlagen“ der Technischen Regeln Druckbehälter „Besondere Druckbehälter nach Anhang II zu § 12 DruckbehV“ (TRB 801).

Es ist besonders zu berücksichtigen, dass Kältemittelreste in flüssiger Form sich unterkühlt unter Atmosphärendruck im Leitungssystem halten und später gefährlich werden können.

- 3.4.2 Bei Feuerarbeiten ist Vorsorge gegen Brandgefahr zu treffen.

Feuerarbeiten sind z.B. Schleif-, Schneid-, Schweiß- und Lötarbeiten. Nach Kapitel 2.26 der BG-Regel „Betreiben von Arbeitsmitteln“ (BGR 500) dürfen Schweißarbeiten an Kälteanlagen mit brennbaren Kältemitteln, Schmierstoffen oder Dämmmaterial nur mit schriftlicher Genehmigung des Unternehmers durchgeführt werden.

Brandgefahr kann auch bei nicht brennbaren Kältemitteln durch die Entzündung von verschleppten Ölresten oder durch die Entzündung des Dämmmaterials entstehen.

Siehe auch § 22 der Unfallverhütungsvorschrift „Grundsätze der Prävention“ (BGV A1).

- 3.4.3 Werden Kältemittel in flüssigem Zustand in absperrbare Behälter umgefüllt, so dürfen diese nur soweit gefüllt werden, dass bei der höchstmöglichen Temperatur ein Gasraum von 5 % des abgesperrten Behältervolumens verbleibt.

Eine Umfüllung liegt vor, wenn Kältemittel in Sammelbehälter verlagert oder umgefüllt und dort in abgesperrtem Zustand aufbewahrt werden.

Ist das Fassungsvermögen der Sammelbehälter nicht ausreichend, kann in ortsbewegliche Druckbehälter, z.B. Druckgasflaschen, umgefüllt werden; siehe hierzu Druckbehälterverordnung und zugehörige Technische Regeln Druckgase (TRG).

9)

Werden Behälter mit Kältemittel in flüssigem Zustand überfüllt oder abgesperrt, besteht die Gefahr, dass die Behälter durch den thermischen Flüssigkeitsdruck bersten. Die Füllung kann durch volumetrische Standanzeiger oder durch Wägung kontrolliert werden; siehe hierzu auch Kapitel 2.33 der BG-Regel „Betreiben von Arbeitsmitteln“ (BGR 500) und Technische Regeln Druckbehälter „Einrichtungen zum Abfüllen von Druckgasen aus Druckgasbehältern in Druckbehälter; Errichten“ (TRB 851) und „Einrichtungen zum Abfüllen von Druckgasen aus Druckgasbehältern in Druckbehälter; Betreiben“ (TRB 852).

10)

- 3.4.4 Der Unternehmer hat dafür zu sorgen, dass die Umstellung einer Kälteanlage auf ein anderes Kältemittel nur von Sachkundigen vorgenommen wird.

Die Druckbehälter der Anlage werden dabei gemäß § 11 der Druckbehälterverordnung einer Prüfung in besonderen Fällen unterzogen.

12)

Die Betriebssicherheitsverordnung (siehe § 2 Abs. 7) definiert jetzt „befähigte Personen“; siehe auch Erläuterungen zu Abschnitt 3.12.1 dieses Kapitels.

3.4.5 Abschnitt 3.3.4 gilt entsprechend für Kühleinrichtungen bei der Umstellung auf ein anderes Kühlmittel.

3.4.6 Zur Lecksuche an kältemittelführenden Teilen ist die Verwendung von Geräten mit offenen Flammen nicht zulässig.

3.5 Feuerlöscheinrichtungen

Der Unternehmer hat dafür zu sorgen, dass bei Anlagen oder Einrichtungen mit brennbaren Kältemitteln, Kühlmitteln oder Kälteträgern geeignete Feuerlöscheinrichtungen in ausreichender Anzahl bereitstehen und gebrauchsfertig sind. Es dürfen nur Löschmittel verwendet werden, die mit dem Kältemittel nicht gefährlich reagieren.

Die Einrichtungen dienen der ersten Bekämpfung eines Brandes im Entstehen, z.B. Kohlenstoffdioxid-Handlöscher, Wasserberieselungsanlagen. Geeignete Löschmittel sind solche, die mit dem Kühl- oder Kältemittel nicht gefährlich reagieren.

3.6 Persönliche Schutzausrüstungen gegen Kühl- und Kältemittleinwirkung

3.6.1 Der Unternehmer hat persönliche Schutzausrüstungen gegen Kühl- und Kältemittleinwirkung zur Verfügung zu stellen. Diese sind außerhalb der gefährdeten Bereiche leicht erreichbar in betriebsbereitem Zustand aufzubewahren.

Dies wird bei Kühleinrichtungen mit Trockeneis erreicht, wenn zum Anfassern Schutzhandschuhe und zum Zerkleinern Gesichtsschutz vorhanden ist.

Dies für jeden Kälteanlagen z.B. erreicht, wenn für jeden Beschäftigten, der sich bei Instandhaltungsarbeiten und bei der Beseitigung von Störungen im Gefahrenbereich aufhält, folgende persönlichen Schutzausrüstungen vorhanden sind:

1. Bei Kälteanlagen mit Kältemitteln der Gruppe 1: 5)
Schutzhandschuhe und Augenschutz gegen die Einwirkung von flüchtigem Kältemittel.
2. Bei Kälteanlagen mit Kältemitteln der Gruppen 2 und 3: 5)
Schutzhandschuhe, Augenschutz und der Gesundheitsschädlichkeit entsprechende Atemschutzgeräte (Vollmasken mit Filter) für mindestens zwei Personen.

Zur Einteilung der Kältemittel in Gruppen siehe DIN EN 378-1 „Kälteanlagen und Wärmepumpen; Sicherheitstechnische und umweltrelevante Anforderungen; Teil 1: Grundlegende Anforderungen, Definitionen, Klassifikationen und Auswahlkriterien“. Die Gruppen werden dort auch L1, L2, L3 bezeichnet. 5)

Zusätzliche Atemschutzgeräte, die vorwiegend der Selbstrettung dienen, können auch in gefährdeten Bereichen bereitgehalten werden. Beim Entölen über Schnellschlussventil und Absperr- oder Regelventil ist im Allgemeinen nicht mit dem Austritt von so großer Kältemittelmengen zu rechnen, dass Geräte für Rettungsmaßnahmen gemäß Abschnitt 3.5.2 bereitgestellt werden müssten, wenn die in Nummer 1 oder 2 genannten persönlichen Schutzausrüstungen getragen werden.

Die Betriebsbereitschaft ist gewährleistet, wenn die Geräte entsprechend der Gebrauchsanleitung der Hersteller und der BG-Regel „Benutzung von Atemschutzgeräten“ (BGR 190) gepflegt werden.

- 3.6.2 Der Unternehmer hat dafür zu sorgen, dass für Rettungsmaßnahmen während der Instandhaltungsarbeiten, bei denen mit dem Austritt von Kältemitteln zu rechnen ist, folgende persönliche Schutzausrüstungen bereitgehalten werden:
1. Bei Kälteanlagen mit Kältemitteln der Gruppen 1 und 3 mit einem Füllgewicht über 200 kg, bei denen sich das Kältemittel im Untergeschoss in gesundheitsschädlicher Konzentration ansammeln kann, und bei Kälteanlagen mit Kältemitteln der Gruppe 2 mit Füllgewichten von mehr als 100 kg, mindestens zwei von der Umgebungsatmosphäre unabhängig wirkende Atemschutzgeräte. 5)
 2. Bei ätzenden Kältemitteln zusätzlich eine entsprechende Anzahl Schutzanzüge. 5)

Dies wird z.B. erreicht, wenn das Personal und die persönlichen Schutzausrüstungen für die Dauer von Instandhaltungsarbeiten durch den Unternehmer im Wege der Dienstleistung von außenstehenden Unternehmern oder Organisationen (Wartungsfirmen, technische Hilfsorganisationen, Feuerwehr) besorgt werden.

Ätzendes Kältemittel ist z.B. Ammoniak.

Bei Kältemitteln der Gruppe 1 mit Siedetemperaturen über 20 °C ist unter normalen Bedingungen die Ansammlung einer gesundheitsschädlichen Konzentration nicht zu erwarten. Bei längerem Aufenthalt ist jedoch eine Akkumulierung im Körper möglich, die zur Schädigung führen kann. 5)

Zur Einteilung der Kältemittel in Gruppen siehe DIN EN 378-1. Die Gruppen werden dort auch L1, L2, L3 bezeichnet. 5)

Die Träger der von der Umgebungsatmosphäre unabhängig wirkenden Atemschutzgeräte müssen ausgebildet sein und den vorgeschriebenen arbeitsmedizinischen Vorsorgeuntersuchungen unterzogen werden; siehe Berufsgenossenschaftlicher Grundsatz für arbeitsmedizinische Vorsorgeuntersuchungen G 26 „Atemschutzgeräte“.
- 3.6.3 Die Versicherten haben die persönlichen Schutzausrüstungen zu benutzen, wenn Kältemittel austreten oder mit deren Austreten zu rechnen ist oder wenn mit Kühlmitteln gearbeitet wird.
- 3.7 Explosionsschutz
- 3.7.1 Der Unternehmer hat Räume, in denen Kälteanlagen mit brennbaren Kältemitteln oder Kühleinrichtungen mit brennbaren Kühlmitteln aufgestellt sind, als explosionsgefährdete Bereiche festzulegen.
- Siehe auch § 22 der Unfallverhütungsvorschrift „Grundsätze der Prävention“ (BGV A1), Verordnung über elektrische Anlagen in explosionsgefährdeten Räumen (ElexV) (CHV 11) und insbesondere „Explosionsschutz-Regeln (EX-RL)“ (BGR 104) sowie DIN VDE 0165 „Errichten elektrischer Anlagen in explosionsgefährdeten Bereichen“ und BG-Regel „Laboratorien“ (BGR 120).* 13)
- Für Kälteanlagen mit brennbaren Kältemitteln im Freien ist nach den „Explosionsschutz-Regeln (EX-RL)“ (BGR 104) der gefährdete Bereich ein Umkreis von 10 m um die Stellen, an denen Kältemittel austreten kann, z.B. Flansche, Wellendichtungen, Stopfbuchsen, Sicherheitsventile oder andere Abblaseöffnungen. Dieser Bereich, in dem damit zu rechnen ist, dass gefährliche Atmosphäre nur selten und dann auch nur kurz auftritt, wird der Zone 2 zugeordnet.* 14)
- Aufstellungsräume von Kälteanlagen mit brennbaren Kältemitteln der Gruppe 3, bei denen eine ständige Lüftung nur natürlich aufrechterhalten* 5)

ten wird, werden der Zone 1 zugeordnet.

Aufstellungsräume, deren ständige Lüftung mechanisch betrieben wird, oder in denen Anlagen mit Kältemitteln der Gruppe 2 mit natürlicher Lüftung aufgestellt sind, werden der Zone 2 zugeordnet.

5)

Zur Einteilung der Kältemittel in Gruppen siehe DIN EN 378-1. Die Gruppen werden dort auch L1, L2, L3 bezeichnet.

5)

Explosionsgefährdete Bereiche können auch wegen anderer brennbarer Stoffe, neben dem Kältemittel, vorhanden sein.

3.7.2 Der Unternehmer hat bei Kälteanlagen mit brennbaren Kältemitteln oder Kühleinrichtungen mit brennbaren Kühlmitteln, die im Freien aufgestellt sind, einen explosionsgefährdeten Bereich festzulegen.

3.7.3 Der Unternehmer hat dafür zu sorgen, dass explosionsgefährdete Bereiche nach den Abschnitten 3.7.1 und 3.7.2 gekennzeichnet sind. Innerhalb des gefährdeten Bereiches sind Zündquellen unzulässig.

Hinsichtlich Kennzeichnung wird dies z.B. erreicht, wenn am Eingang zu und in den Räumen oder Bereichen Sicherheitszeichen nach der Unfallverhütungsvorschrift „Sicherheits- und Gesundheitsschutzkennzeichnung am Arbeitsplatz“ (BGV A 8) deutlich erkennbar und dauerhaft angebracht sind, z.B. beim Kältemittel Propan das Verbotssymbol P02 „Feuer, offenes Licht und Rauchen verboten“ und das Warnzeichen W21 „Warnung vor explosionsfähiger Atmosphäre“.

3.7.4 Die Abschnitte 3.7.1 bis 3.7.3 gelten nicht für Anlagen mit

1. Ammoniak als Kältemittel,
2. anderen brennbaren Kältemitteln der Gruppe 2, deren Füllgewicht 25 kg nicht überschreitet,
3. sonstigen brennbaren Kältemitteln, deren Füllgewicht bei Anlagen mit hermetischen Verdichtern 2,5 kg nicht überschreitet.

5)

Die Aufstellungsbereiche von Kälteanlagen mit brennbarem Kältemittel mit einem Füllgewicht bis 2,5 kg und mit hermetisch gekapseltem Verdichter oder mit brennbarem Kältemittel der Gruppe 2 mit einem Füllgewicht bis 25 kg oder mit Ammoniak als Kältemittel ohne Beschränkung des Füllgewichts sind bei vorhandener Lüftung keiner Zone zugeordnet. Weitergehende Schutzmaßnahmen gegen Explosionsgefahren zu treffen, ist demnach bei Kälteanlagen nicht vorgeschrieben, obwohl Ammoniak mit seiner Zündtemperatur von 630 °C der Temperaturklasse T 1 und der Explosionsklasse II A zugeordnet ist.

Zur Einteilung der Kältemittel in Gruppen siehe DIN EN 378-1. Die Gruppen werden dort auch L1, L2, L3 bezeichnet.

5)

3.8 Aufbewahrung von Kältemitteln

Der Unternehmer hat dafür zu sorgen, dass

1. Kälte- oder Kühlmittelvorräte in hierfür bestimmten Räumen oder im Freien gesondert aufbewahrt werden
und
2. in Maschinenräumen nur die zum Nachfüllen erforderlichen Kälte- und Kühlmittelmengen vorhanden sind.

Für die Lagerung, Umfüllung und Entleerung sowie für die Beförderung der Kältemittel in ortsbeweglichen Behältern siehe Druckbehälterverordnung und zugehörige Technische Regeln Druckbehälter „Einrichtungen zum Abfüllen von Druckgasen aus Druckgasbehältern in Druckbehälter; Errichten“ (TRB 851) sowie „Einrichtungen zum Abfüllen von Druckgasen aus Druckgasbehältern in Druckbehälter; Betreiben“ (TRB 852). Umfüllen von Kältemitteln in Behälter, die Bestandteil der Kälteanlage sind, ist bei Stillstand der Anlage kein Aufbewahren oder Lagern.

9) 10)

Zum Nachfüllen reichen im Allgemeinen ein bis zwei Druckgasflaschen, deren Größe entsprechend der Größe der Anlage zu wählen ist. Erfahrungsgemäß beträgt der Vorrat nur einen geringen Bruchteil des Füllgewichtes (höchstens 20 %).

Die Behälter der Kältemittel werden deutlich gekennzeichnet und nach Sorten voneinander getrennt gelagert.

Bei Räumen zur Aufbewahrung von Kühlmitteln mit erstickender Wirkung, insbesondere festem Kohlenstoffdioxid (Trockeneis) wird eine ausreichende Lüftung vorgesehen.

3.9 Apparate mit flexiblen Kältemittelleitungen

Der Unternehmer darf in Räumen, in denen Apparate mit aktiv bewegten, flexiblen Kältemittelleitungen mit Kältemitteln der Gruppe 2 aufgestellt sind, nur die zum Betrieb der Apparate erforderlichen Versicherten beschäftigen.

Zur Einteilung der Kältemittel in Gruppen siehe DIN EN 378-1. Die Gruppen werden dort auch L1, L2, L3 bezeichnet.

5)

3.10 Kühleinrichtungen

Kühlräume und Behälter, die mit Kühlmitteln direkt offen gekühlt werden, sind vor dem Begehen ausreichend zu durchlüften. Ist dies betrieblich nicht möglich, müssen Versicherte geeigneten Atemschutz tragen.

Die Durchlüfungszeit richtet sich nach der Größe des Raumes, der Größe der Öffnungen, den Einbauten, der Ladungsverteilung, der Häufigkeit des Türöffnens und der Belüftungsart. Sie kann durch Messung des Schadstoff- oder Sauerstoffanteils ermittelt werden. Bei Kühlfahrzeugen wird der Luftausgleich bei voll geöffneten Türen in der Regel nach etwa drei Minuten erreicht; siehe auch BG-Regel „Laboratorien“ (BGR 120).

15)

Die in Kühleinrichtungen verwendeten Gase, ausgenommen Luft, wirken durch die Verdrängung des Luftsauerstoffes erstickend.

Kohlenstoffdioxid, als Stoffwechselprodukt bei der Atmung, ist in geringen Konzentrationen physiologisch unbedenklich (MAK-Wert), jedoch besteht schon bei Konzentrationen von 10 Vol.-% in Luft (20 Vol.-% Sauerstoff) Atemnot und Erstickungsgefahr. Räume ohne ausreichenden Sauerstoffgehalt in der Raumluft dürfen nur mit von der Umgebungsatmosphäre unabhängig wirkenden Atemschutzgeräten betreten werden.

Bei ständigen Arbeitsplätzen im Bereich von Kühleinrichtungen darf der MAK-Wert, z.B. Kohlenstoffdioxid 0,5 Vol.-%, nicht überschritten werden.

Hinsichtlich der Anforderungen an die Beschaffenheit von Kühleinrichtungen darf der Unternehmer den Versicherten erstmalig nur solche Kühleinrichtungen bereitstellen, die den Rechtsvorschriften entsprechen, mindestens jedoch den Mindestanforderungen des Anhanges 1.

- 3.11 Arbeiten in Kühlräumen
- 3.11.1 Kühlräume dürfen erst dann abgeschlossen oder verriegelt werden, wenn festgestellt worden ist, dass sich niemand in den Räumen befindet.
- 3.11.2 Versicherte, die in Kühlräumen beschäftigt sind, müssen eine Kleidung tragen, die einen ausreichenden Kälteschutz bietet. Erforderlichenfalls ist eine besondere Kälteschutzkleidung vom Unternehmer zur Verfügung zu stellen.

Die Kleidung ist entsprechend den Temperaturen, den Verweilzeiten und der Beschäftigungsart auszuwählen. Bei Temperaturen über -5 °C kann die normale Arbeitskleidung mit warmer Unterwäsche ausreichend sein. Bei tieferen Temperaturen ist eine besondere Kälteschutzkleidung auch für Gesicht, Hände und Füße erforderlich. Diese ist vom Unternehmer zu beschaffen und den ständig Beschäftigten zur persönlichen Verwendung zur Verfügung zu stellen. Für Arbeiten, bei denen Feuer oder Funken entstehen, ist Kälteschutzkleidung mit dafür geeignetem Außenstoff zu tragen.

Hinsichtlich Bereitstellung persönlicher Schutzausrüstungen siehe § 29 der Unfallverhütungsvorschrift „Grundsätze der Prävention“ (BGV A1).

Warme Kleidung kann auch bei Arbeit an nicht betretbaren kalten Räumen, z.B. Verkaufskühlmöbel, Gefriertunnel, Plattenfroster, erforderlich sein.

Schutzschuhwerk für tiefe Temperaturen ist z.B. entsprechend DIN EN 344 „Anforderungen und Prüfverfahren für Sicherheits-, Schutz- und Berufsschuhe für den gewerblichen Gebrauch“ und DIN EN 345 „Spezifikation der Sicherheitsschuhe für den gewerblichen Gebrauch“ auszuwählen.

- 3.11.3 Der Unternehmer hat dafür zu sorgen, dass Versicherte, die der Gefahr der Unterkühlung ausgesetzt sind, in regelmäßigen Zeitabständen überwacht werden.

Die Überwachung kann dadurch erfolgen, dass einzeln arbeitende Personen in kürzeren Zeitabständen aufgesucht werden oder diese sich melden müssen oder mehrere Personen in Sichtweite arbeiten; siehe auch § 8 der Unfallverhütungsvorschrift „Grundsätze der Prävention“ (BGV A1) und Unfallverhütungsvorschrift „Arbeitsmedizinische Vorsorge“ (BGV A4).

3.12 Aufenthalt in Kühlräumen

- 3.12.1 Der Unternehmer hat dafür zu sorgen, dass sich Versicherte in Räumen mit Temperaturen unter -25 °C nicht länger als zwei Stunden ununterbrochen aufhalten. Danach müssen sich die Versicherten mindestens 15 Minuten zum Aufwärmen außerhalb eines Kühlraumes aufhalten.

§ 12 der Arbeitszeitordnung bleibt hiervon unberührt.

Bei Beeinträchtigung der Wirksamkeit der Kälteschutzkleidung bei besonderen Arbeiten, z.B. Reparaturen, sollten kürzere Aufenthaltszeiten gewählt oder die Vorschrift auch bei höheren Temperaturen angewandt werden, um eine gesundheitsschädliche Einwirkung durch Kälte zu vermeiden.

Für den Aufenthalt in temperierten Kabinen innerhalb von Kühlräumen trifft die Vorschrift nicht zu, wenn die Versicherten gemäß Abschnitt 3.10 ausgestattet sind, den Kühlraum verlassen können und dort überwacht werden, z.B. bei Ausfall der Heizung.

In der Aufwärmzeit ist die Zeit, die zum An- und Ablegen der Kälteschutzkleidung benötigt wird, enthalten.

- 3.12.2 Verlässt der Versicherte einen Raum mit Temperaturen unter -25 °C weniger als 15 Minuten, so gilt dies nicht als eine Unterbrechung der Aufenthaltszeit.

- 3.12.3 Der Unternehmer darf Versicherte in Räumen mit Temperaturen unter -45 °C nur nach Maßgabe der von der Berufsgenossenschaft im Benehmen mit der für den medizinischen Arbeitsschutz zuständigen Behörde festgesetzten Aufenthalts- und Aufwärmzeiten beschäftigen.
- 3.12.4 Der Unternehmer hat dafür zu sorgen, dass ein Versicherter sich nicht länger als insgesamt acht Stunden täglich in Räumen mit Temperaturen unter -25 °C aufhält.

3.13 Prüfung

Nach § 3 Abs.3 der Betriebssicherheitsverordnung hat der Arbeitgeber Art, Umfang und Fristen erforderlicher Prüfungen der Arbeitsmittel zu ermitteln. Bei diesen Prüfungen sollen sicherheitstechnische Mängel systematisch erkannt und abgestellt werden.

Soweit überwachungsbedürftige Druckgeräte in der Anlage vorhanden sind, können sich darüber hinaus Anforderungen aus Abschnitt 3 der Betriebssicherheitsverordnung ergeben.

Der Arbeitgeber legt ferner die Voraussetzungen fest, welche die von ihm beauftragten Personen zu erfüllen haben (befähigte Personen). Auf Grund zukünftiger Technischer Regeln zur Betriebssicherheitsverordnung können sich gegebenenfalls weitere, zu beachtende Anforderungen ergeben, z.B. könnten konkretisierende Anforderungen an befähigte Personen gestellt werden, die überwachungsbedürftige Druckgeräte prüfen sollen.

Nach derzeitiger Auffassung ist davon auszugehen, dass die Aufgaben der befähigten Personen für die nachstehend aufgeführten Prüfungen durch die dort genannten Personen wahrgenommen werden. Art, Umfang und Fristen der Prüfungen sind bisherige Praxis und entsprechen den Regeln der Technik.

- 3.13.1 Der Unternehmer hat dafür zu sorgen, dass Kälteanlagen und Kühleinrichtungen vor ihrer ersten Inbetriebnahme durch einen Sachkundigen einer Dichtheitsprüfung unterzogen und auf ihren ordnungsgemäßen Zustand geprüft werden und das Ergebnis dieser Prüfungen vom Sachkundigen bescheinigt wird. Die Bescheinigung ist aufzubewahren.

16)

Die Prüfung umfasst auch eine Dichtheitsprüfung der druckbeanspruchten Teile. Der hierbei angewandte Druck darf den für die Anlage oder deren Teile vorgesehenen zulässigen Betriebsüberdruck nicht überschreiten.

17)

Die Dichtheitsprüfung wird im Allgemeinen nach beendeter Montage bzw. Zusammenbau der Einzelaggregate durchgeführt. In der Regel erfolgt diese Prüfung mit Luft oder inerten Gasen. Bei der Anwendung von Luft ist darauf zu achten, dass sich im Innern der Anlage kein explosionsfähiges Gemisch bilden kann.

Der Dichtheitsprüfung geht in der Regel eine Druckprüfung der kältemittelführenden Teile im Herstellerwerk voraus.

Wird die Dichtheitsprüfung von betriebsfertigen Anlagen beim Hersteller durchgeführt, ist diese am Aufstellungsort nicht erforderlich.

Sachkundiger ist, wer auf Grund seiner fachlichen Ausbildung und Erfahrung ausreichende Kenntnisse auf dem Gebiet der Kältetechnik hat und mit den einschlägigen staatlichen Arbeitsschutzvorschriften, Unfallverhütungsvorschriften und allgemein anerkannten Regeln der Technik (z.B. BG-Regeln, DIN-Normen, VDE-Bestimmungen, technische Regeln anderer Mitgliedstaaten der Europäischen Union oder der Türkei oder anderer Vertragsstaaten des Abkommens über den Europäischen Wirtschaftsraum) so weit vertraut ist, dass er den arbeitssicheren Zustand von Kälteanlagen beurteilen kann, z.B. Kälteanlagenbauer oder andere besonders dafür unterwiesene Personen.

Im Hinblick auf die erforderlichen Prüfungen muss unterschieden werden zwischen

a) *Sachkundigen nach diesem Kapitel* 18)
und

b) *Sachkundigen nach § 32 Druckbehälterverordnung.* 19)

Bei verwendungsfertig gelieferten Anlagen werden die Dichtheitsprüfung und die Ordnungsprüfung im Allgemeinen vom Hersteller durchgeführt. Diese Prüfung kann durch einen Stempelaufdruck im Fabrikschild der Kälteanlage, einem Zusatzzeichen oder Aufkleber durch den Sachkundigen bestätigt werden; siehe DIN 8975-4 „Kälteanlagen; Sicherheitstechnische Grundsätze für Gestaltung, Ausrüstung und Aufstellung; Bescheinigung über die Prüfung, Kennzeichnungsschild“. 20) 21)

Unabhängig von der Dichtheitsprüfung und der Prüfung des ordnungsgemäßen Zustandes der Kälteanlage werden die Druckbehälter, Rohrleitungen und Ausrüstungsteile gemäß der Druckbehälterverordnung bzw. jetzt Betriebssicherheitsverordnung geprüft.

Zur Abnahmeprüfung von Druckbehältern gemäß § 9 Abs. 1 oder von Rohrleitungen gemäß § 30a Druckbehälterverordnung sind den Sachverständigen der Technischen Überwachungsorganisationen zur Verfügung zu stellen: 22) 23)

1. *Schema der Anlage (Ausführung von Fließbildern siehe DIN 8972 Teile 1 und 2),* 24)
2. *Funktionsbeschreibung,*
3. *Beschreibung der vorgesehenen Sicherheitseinrichtungen und deren Berechnung sowie anderer Ausrüstungsteile, die der Sicherheit dienen, z.B. Druckanzeiger, Füllstandsanzeiger, Maximalstandsbegrenzer,*
4. *Prüfbescheinigungen nach den Technischen Regeln Druckbehälter TRB 512 „Prüfungen durch Sachverständige - Erstmalige Prüfung - Bauprüfung und Druckprüfung“, TRB 521 „Bescheinigung der ordnungsmäßigen Herstellung“ und TRB 522 „Prüfung durch den Hersteller - Druckprüfung“ sowie gegebenenfalls der Sicherheitseinrichtungen, z.B. der Sicherheitsventile, -druckwächter, -druckbegrenzer.* 25) 26)

Für bauteilgeprüfte Sicherheitsschalter genügt die Stempelung. 27)

Eine Abnahmeprüfung von Druckbehältern, die gemäß Druckbehälterverordnung nicht von einem Sachverständigen vorzunehmen ist, wird von einem Sachkundigen gemäß den Technischen Regeln Druckbehälter TRB 502 „Sachkundiger nach § 32 DruckbehV“ in Verbindung mit Nummer 14 „Druckbehälter in Kälteanlagen“ der Technischen Regeln Druckbehälter TRB 801 „Besondere Druckbehälter nach Anhang II zu § 12 DruckbehV“ durchgeführt. 28) 29)

Wiederkehrende Prüfungen von Druckbehältern in Kälteanlagen und Wärmepumpen werden entsprechend Anhang II zu § 12 Nr. 14 Druckbehälterverordnung durchgeführt; siehe auch § 11 Druckbehälterverordnung Entsprechend gilt für Rohrleitungen und Ausrüstungsteile in Kälteanlagen mit Kältemitteln der Gruppen 2 und 3. 30) 31)

3.13.2

Prüfungen nach Abschnitt 3.13.1 sind auch dann erforderlich, wenn Kälteanlagen oder Kühleinrichtungen geändert worden sind, oder wenn sie länger als zwei Jahre außer Betrieb waren. 32)

Eine Änderung liegt vor, wenn eine Anlage geöffnet und 32)

1. *auf ein anderes Kältemittel oder Kühlmittel umgestellt wird,*
2. *eine ortsfeste Anlage verlegt wird,*
3. *eine bestehende Anlage erweitert oder umgebaut wird,*
4. *wesentliche Ausbesserungsarbeiten vorgenommen werden.*

- 3.13.3 Der Unternehmer hat flexible Kältemittelleitungen, die aktiv bewegt werden, mindestens alle sechs Monate durch einen Sachkundigen auf Dichtheit prüfen zu lassen. Dies gilt nicht für Kältemittelleitungen mit Kältemitteln der Gruppe 1 bei einem Füllgewicht der Anlage bis zu 10 kg. 16)
5)
- Infolge der Beanspruchung durch Kälte und Wärme, Kältemittel und Eis sind insbesondere Schläuche einem schnellen Verschleiß ausgesetzt. Die Unbrauchbarkeit kann sich durch Risse, Sprödigkeit und Undichtigkeiten zeigen.* 33)
- Zum Zweck der Prüfung empfiehlt es sich, die Leitungen zu nummerieren und die Prüfbedingungen sowie das Ergebnis der Prüfung in ein Verzeichnis einzutragen. Um das Gefüge des Schlauchmaterials bei der Dichtheitsprüfung nicht durch zu hohe Drücke zu schädigen, genügt es, wenn die höchsten vorkommenden Arbeitsdrücke angewandt werden.*
- Flexible Leitungen als kurze Verbindungsstücke sind Ausrüstungsteile und nach den Technischen Regeln Druckbehälter „Besondere Druckbehälter nach Anhang II zu § 12 DruckbehV; Gehäuse von Ausrüstungsteilen“ (TRB 801 Nr. 45) erstmaligen Prüfungen zu unterziehen.* 34)

Anhang 1

Mindestanforderungen für Kühleinrichtungen nach Abschnitt 3.10

Kühleinrichtungen nach Abschnitt 3.10 dieses Kapitels müssen mindestens folgende Anforderungen erfüllen:

1. Kühleinrichtungen müssen so beschaffen sein, dass das Einfüllen oder Einbringen erstickend wirkender Kühlmittel ohne Betreten des gekühlten Raumes vorgenommen werden kann.
2. Räume mit direkter Einsprüh- und Einblaseeinrichtung dürfen erst betreten werden können, nachdem die Einsprüh- und Einblaseeinrichtung zwangsläufig ausgeschaltet und verriegelt ist. Eine Entriegelung dieser Einrichtung darf nur von Hand und von außen möglich sein.
3. Bei direktem Einlass des Kühlmittels in den Kühlraum muss mindestens eine Not-Befehlseinrichtung zum Stillsetzen der Kühleinrichtung vorhanden sein. Eine Not-Befehlseinrichtung muss bei begehbaren Räumen mit einer Grundfläche über 2 m² auch von innen betätigt werden können.

Dies wird bei ortsfesten Kühlräumen bis zu einer Grundfläche von 10 m² z.B. auch erreicht, wenn bei nicht verriegel- oder verschließbaren Türen beim Öffnen der Tür oder bei von innen zu öffnenden Verriegelungen der Tür beim Öffnen der Verriegelung die Einsprüh- oder Einblaseeinrichtung gemäß Nummer 2 ausgeschaltet wird.

4. Zwischen dem direkt gekühlten Raum und der ihn umgebenden Atmosphäre muss ein selbsttätig wirkender Druckausgleich vorhanden sein.

Dies wird z.B. durch eine Druckentlastungsklappe erreicht.

5. Bei Kühleinrichtungen mit verflüssigter Luft als Kühlmittel muss nach Einfüllung in den Kühlmittelbehälter gewährleistet sein, dass der Sauerstoffanteil im Kühlmittelbehälter geringer als 22 Vol.-% ist. Es muss sichergestellt sein, dass sich der Sauerstoffanteil im Kühlmittelbehälter nicht vergrößern kann.

Dies wird z.B. erreicht, wenn eine Rekondensationsspirale oder eine ähnliche Einrichtung verwendet wird. Bei offenen Gefäßen kann flüssiger Stickstoff sich mit Sauerstoff aus der Luft anreichern.

Anhang 2

- 1) Die Druckbehälterverordnung ist seit 1. Januar 2003 außer Kraft; siehe Vorbemerkung.
- 2) Die Druckbehälterverordnung teilte Druckbehälter und Rohrleitungen für Gase, Dämpfe oder Flüssigkeiten mit bestimmten Gefährlichkeitsmerkmalen („brennbar, ätzend, giftig“) in Abhängigkeit des Zustandes (Gas, Dampf oder Flüssigkeit), des maximal zulässigen Betriebsüberdruckes p in Bar, des Rauminhalts V in Liter bzw. der Nennweite DN bei Rohrleitungen und des Druckinhalts- bzw. Druck-Nennweitenproduktes in Prüfgruppen ein. Die Druckgeräte-Richtlinie 97/23/EG bzw. Druckgeräteverordnung teilt die Druckgeräte mit entsprechenden Abgrenzungskriterien in (Konformitätsbewertungs-)Kategorien ein. Die Prüfgruppeneinteilung nach der Druckbehälterverordnung und die Kategorien-einteilung nach Druckgeräte-Richtlinie bzw. -verordnung sind nicht deckungsgleich.
- 3) Die abweichende Regelung für Druckgeräte in Kälteanlagen und Wärmepumpenanlagen findet sich jetzt in Anhang 5 „Prüfung besonderer Druckgeräte nach § 17“ Nr. 4 der Betriebssicherheitsverordnung.
- 4) Dies gilt für Anforderungen an Bau und Ausrüstung für „Altanlagen“, die nach dem 1. Januar 2003 der Druckgeräte-Richtlinie 97/23/EG bzw. -verordnung entsprechen müssen. Die betrieblichen Anforderungen gelten bis auf weiteres für Alt- und Neuanlagen nach dem 1. Januar 2003 weiter.
- 5) Zur Einteilung der Kältemittel in Gruppen siehe DIN EN 378 „Kälteanlagen und Wärmepumpen; Sicherheitstechnische und umweltrelevante Anforderungen“; die Gruppen werden dort auch als L1, L2, L3 bezeichnet.
- 6) Gilt im Rahmen der Übergangsvorschrift des § 27 Abs. 6 der Betriebssicherheitsverordnung bis auf weiteres weiter; siehe Vorbemerkung.
- 7) Jetzt § 15 der Betriebssicherheitsverordnung.
- 8) Siehe Hinweis ³⁾; im Rahmen der Übergangsvorschrift des § 27 Abs. 6 der Betriebssicherheitsverordnung gelten die betrieblichen Anforderungen der TRB 801 Nr.14 für alle Anlagen bis auf weiteres weiter, siehe Vorbemerkung.
- 9) Die Druckbehälterverordnung behandelte auch ortsbewegliche Druckbehälter, dort als Druckgasbehälter bezeichnet. Es besteht eine Richtlinie 1999/36/EG des Rates vom 29. April 1999 über ortsbewegliche Druckgeräte“ (ABl. Nr. L 138 vom 1.6.1999, S. 20), die als Verordnung über ortsbewegliche Druckgeräte (VoD) in deutsches Recht umgesetzt werden soll; siehe auch Nr. 13 Bekanntmachung über ortsbewegliche Druckgeräte. Anwendung der Richtlinie 1999/36/EG vom 9. Januar 2002“ (Verkehrsblatt Heft 2/2002, Seite 62ff).
 Im Rahmen der Übergangsvorschrift des § 27 Abs. 6 der Betriebssicherheitsverordnung gelten die betrieblichen Anforderungen der TRG bis auf weiteres weiter; siehe Vorbemerkung.
- 10) Im Rahmen der Übergangsbestimmung des § 27 der Betriebssicherheitsverordnung gelten die TRB 851 und TRB 852 bis auf weiteres weiter.
- 11) Auf die Abweichung hinsichtlich der Erlaubnis von Füllanlagen zum Abfüllen von Druckgasen in ortsbewegliche Druckgeräte in § 13 Abs. 1 Satz 2 Nr. 2 der Betriebssicherheitsverordnung im Zusammenhang mit Anlagen zum Entsorgen von Kältemitteln, die Wärmetauschern entnommen werden, sei hingewiesen. Auf die Erläuterung in Kursivdruck in Abschnitt 3.7 Absatz 1 letzter Satz sei hingewiesen.
- 12) So nicht mehr in der Betriebssicherheitsverordnung. Die Umstellung auf ein anderes Kältemittel stellt zumindest eine Änderung, wenn nicht sogar eine wesentliche Veränderung dar, so dass bei überwachungsbedürftigen Anlagen § 14 der Verordnung greift, bei Anlagen, die nicht überwachungsbedürftig sind, § 10 der Verordnung.

- 13) Die ElexV ist am 1. Januar 2003 außer Kraft getreten. Der betriebliche Explosionsschutz der Richtlinie 1999/92/EG über Mindestvorschriften zur Verbesserung des Gesundheitsschutzes und der Sicherheit der Arbeitnehmer, die durch explosionsfähige Atmosphären gefährdet werden können (auch als ATEX 118a bezeichnet) wurde in der BetrSichV ins deutsche Recht umgesetzt. Nach § 5 (in Verbindung mit Anhang 3 bzw. Anhang 4 Nr. 3.8) der Betriebssicherheitsverordnung hat der Arbeitgeber explosionsgefährdete Bereiche festzulegen und nach § 6 ein Explosionsschutzdokument zu erstellen. Das Explosionsschutzdokument umfasst:

1. Gefährdungsbeurteilung (Explosionsrisiken sind zu ermitteln und zu beurteilen)
2. Zoneneinteilung
3. Arbeitsfreigabesystem
4. Prüfung der Anlagen vor der erstmaligen Nutzung.

Das Explosionsschutzdokument ist zu überarbeiten, wenn Veränderungen, Erweiterungen oder Umgestaltungen der Arbeitsmittel oder des Arbeitsablaufs vorgenommen werden.

Die Einteilung bzw. Definition der im Folgenden genannten Zonen 1 und 2 sind gegenüber früher gleich.

Hinweis: Nach § 2 Abs. 2 Nr. 3 der Betriebssicherheitsverordnung gehören Anlagen in explosionsgefährdeten Bereichen, die Geräte, Schutzsysteme oder Sicherheits-, Kontroll- oder Regelvorrichtungen im Sinne des Artikels 1 der Richtlinie 94/9/EG enthalten, zu den überwachungsbedürftigen Anlagen.

Arbeitsmittel und Anlagen in explosionsgefährdeten Bereichen sind vor der erstmaligen Inbetriebnahme sowie der ersten Wieder-Inbetriebnahme nach einer Änderung oder wesentlichen Veränderung auf ordnungsgemäßen Zustand hinsichtlich Montage, Installation, den Aufstellungsbedingungen und der sicheren Funktion durch eine befähigte Person zu prüfen. Diese Arbeitsmittel und Anlagen sind wiederkehrend auf ordnungsgemäßen Zustand hinsichtlich des Betriebes durch eine befähigte Person zu prüfen. Die Prüfzeiten für die Gesamtanlage und der Anlagenteile hat der Betreiber gemäß §15 Abs. 1 der Betriebssicherheitsverordnung auf Grund einer sicherheitstechnischen Bewertung (kann im Rahmen der Gefährdungsbeurteilung erfolgen) zu ermitteln, dabei darf die in § 15 Abs. 15 festgelegte Höchstfrist von drei Jahren nicht überschritten werden.

Nach § 14 Abs. 6 der der Betriebssicherheitsverordnung sind die Geräte, Schutzsysteme oder Sicherheits-, Kontroll- oder Regelvorrichtungen nach Instandsetzung eines Teils, von dem der Explosionsschutz abhängt auf Übereinstimmung der für den Explosionsschutz wesentlichen Merkmale mit den Anforderungen der Verordnung zu überprüfen. Als Prüfer kommen in Betracht: Hersteller, zugelassene Überwachungsstelle oder befähigte Personen eines Unternehmens, soweit diese Personen von der zuständigen Behörde für die Prüfung der durch dieses Unternehmen instand gesetzten überwachungsbedürftigen Anlagen anerkannt sind.

- 14) DIN VDE 0165 ist inzwischen zurückgezogen. Nachfolgedokument ist DIN EN 60079-14 (VDE 0165 Teil 1) „Elektrische Betriebsmittel für gasexplosionsgefährdete Bereiche; Teil 14: Elektrische Anlagen in explosionsgefährdeten Bereichen (ausgenommen Grubenbaue)“.
- 15) Bei einer Aufbaulänge > 6 cm ist die DIN 8915 „Mobile Kühleinrichtungen; Sicherheitstechnische Anforderungen und Prüfung“ zu beachten, sie enthält weitergehende Anforderungen. Außerdem wird auf die Empfehlungen der Schnellentscheidungsgruppe Marktüberwachung (SEGM) zu flüssigstickstoffgekühlten Fahrzeugaufbauten – mobile Kühleinrichtungen vom 30. Juni 2004 an die obersten Arbeits- und Verkehrsbehörden der Bundesländer hingewiesen.
- 16) Nach der der Betriebssicherheitsverordnung jetzt „befähigte Person“ (siehe § 2 Abs. 7 der Verordnung).

- 17) Die Druckgeräte-Richtlinie 97/23/EG bzw. Druckgeräteverordnung (14. GPSGV) spricht jetzt vom „maximal zulässigen Druck PS“.
- 18) Unter Buchstabe a) ist die befähigte Person für die Prüfung der Kälteanlage angesprochen (siehe vorstehende Definition).
- 19) Unter dem Buchstaben b) ist die befähigte Person für die Prüfung von Druckgeräten (früher: Sachkundiger nach § 32 Druckbehälterverordnung) gemeint. Im Rahmen der Übergangsbestimmung in § 27 Abs. 6 der der Betriebssicherheitsverordnung dürfen die Sachkundigen nach § 32 Druckbehälterverordnung bis auf weiteres auch weiterhin Druckgeräte im Rahmen des Abschnitts 3 der der Betriebssicherheitsverordnung prüfen.
- 20) Zu verwendungsfertig serienmäßig hergestellten Aggregaten mit (überwachungsbedürftigen) Druckgeräten siehe Anhang 5 Nr. 25 der der Betriebssicherheitsverordnung.
- 21) Diese Norm wurde zwischenzeitlich zurückgezogen; zur Kennzeichnung von Kälteanlagen siehe Nr. 10 DIN EN 378- 2 „Kälteanlagen und Wärmepumpen; Sicherheitstechnische und umweltrelevante Anforderungen; Teil 2: Konstruktion, Herstellung, Prüfung, Kennzeichnung und Dokumentation“.
- 22) Eine Abnahmeprüfung wie früher nach der Druckbehälterverordnung gibt es nach der der Betriebssicherheitsverordnung nicht mehr. Die Druckgeräte-Richtlinie 97/23/EG bzw. Druckgeräteverordnung (14.GPSGV) schreibt unter anderem eine Schlussprüfung vor. Nach § 14 der Betriebssicherheitsverordnung muss bei überwachungsbedürftigen Anlagen bzw. Druckgeräten eine Prüfung vor Inbetriebnahme erfolgen. Bei nicht überwachungsbedürftigen Anlagen bzw. Druckgeräten ist nach § 10 der Betriebssicherheitsverordnung eine Prüfung durch eine befähigte Person erforderlich.
- 23) Die Betriebssicherheitsverordnung spricht jetzt von zugelassenen Überwachungsstellen (ZÜS); siehe auch § 17 Geräte- und Produktsicherheitsgesetz. Auf Grund der zu durchlaufenden Akkreditierungsverfahren wird es vor dem 1. Januar 2006 noch keine zugelassenen Überwachungsstellen geben. Aufgrund der Übergangsbestimmungen in § 21 Geräte- und Produktsicherheitsgesetz dürfen die durch eine ZUS prüfpflichtigen Druckgeräte bzw. Anlagen, die noch nach den früheren nationalen Vorschriften Deutschlands gebaut wurden, bis 31. Dezember 2007 nur von den Sachverständigen der Technischen Überwachungsorganisationen geprüft werden. Überwachungsbedürftige Druckgeräte bzw. Anlagen nach der Druckgeräte-Richtlinie 97/23/EG bzw. Druckgeräteverordnung dürfen ab 1. Januar 2006 noch von den Sachverständigen der Technischen Überwachungsorganisationen oder zugelassenen Überwachungsstellen geprüft werden. Ab dem 1. Januar 2008 wird es dann nur noch zugelassene Überwachungsstellen geben.
- 24) DIN 8972 ist inzwischen zurückgezogen. Nachfolgedokument ist DIN EN 1861 „Kälteanlagen und Wärmepumpen; Systemfließbilder und Rohrleitungs- und Instrumentenfließbilder; Gestaltung und Symbole“.
- 25) Da Auslegung, Fertigung und Konformitätsbewertung durch die Druckgeräte-Richtlinie 97/23/EG bzw. Druckgeräteverordnung geregelt sind, ist die Bescheinigung nach TRB 512 faktisch hinfällig. An deren Stelle treten die in Druckgeräte-Richtlinie bzw. Druckgeräteverordnung vorgesehenen Bescheinigungen (abhängig vom Konformitätsbewertungsmodul). Die Konformitätsbewertung für Druckgeräte der Kategorie I kann ein Hersteller noch selbst ohne Einschaltung einer benannten Stelle nach Druckgeräte-Richtlinie 97/23/EG bzw. Druckgeräteverordnung selbst durchführen, wobei er eine Konformitätserklärung auszustellen hat (dabei muss er aber daran denken, dass nach § 14 der Betriebssicherheitsverordnung bei Leitungen unter innerem Überdruck für brennbare, ätzende oder giftige Gase, Dämpfe oder Flüssigkeiten auch bei Kategorie I unter Umständen bereits eine zugelassene Überwachungsstelle Prüfungen vor Inbetriebnahme durchführen muss).
- 26) Für nicht überwachungsbedürftige Druckgeräte können im Rahmen der Übergangsbestimmungen des § 27 Abs. 6 der Betriebssicherheitsverordnung die Bescheinigungen nach TRB 521, 522 sinngemäß bis auf weiteres weiter angewandt werden. Nicht über-

wachungsbedürftige Druckgeräte sind diejenigen, die unter Artikel 3 Abs. 3 („gute Ingenieurpraxis“) der Druckgeräte-Richtlinie 97/23/EG fallen oder Druckgeräte, die wegen Artikel 1 Abs. 3 Nr. 3.6 aus dem Anwendungsbereich der Druckgeräte-Richtlinie 97/23/EG fallen, da sie höchstens Kategorie I sind und z.B. von der Maschinen-Richtlinie 98/37/EG, Niederspannungs-Richtlinie 73/23/EG erfasst werden.

- 27) Siehe Hinweis ²⁰⁾; überwachungsbedürftige Druckgeräte, die nach § 14 Abs. 3 Nr. 2 nicht von einer zugelassenen Überwachungsstelle (siehe Fußnote ?) vor der ersten Inbetriebnahme, nach einer wesentlichen Veränderung oder nach einer Änderung geprüft werden müssen, werden von einer befähigten Person geprüft.
- 28) Im Rahmen der Übergangsvorschrift des § 27 Abs. 6 der Betriebssicherheitsverordnung kann TRB 502 sinngemäß bis auf weiteres herangezogen werden. Ein Sachkundiger nach § 32 Druckbehälterverordnung darf auch weiterhin bis auf weiteres die befähigten Personen zugewiesenen Prüfungen von Druckgeräten vornehmen.
- 29) Siehe Hinweise ³⁾ und ⁸⁾.
- 30) Siehe Hinweis ³⁾; jetzt Anhang 5 Nr. 4 der Betriebssicherheitsverordnung.
- 31) Siehe Hinweis ¹²⁾; werden überwachungsbedürftige Anlagen bzw. Druckgeräte wesentlich verändert oder geändert (z.B. Instandsetzung, welche die Sicherheit der Anlage bzw. des Druckgerätes beeinflusst) muss eine erneute (Teil-) Prüfung vor Inbetriebnahme erfolgen.
- 32) In der Betriebssicherheitsverordnung werden die Begriffe „Änderung einer überwachungsbedürftigen Anlage“ (§ 2 Abs. 5) und „wesentliche Veränderung einer überwachungsbedürftigen Anlage“ (§ 2 Abs. 6) definiert. Was hier mit „geändert“ bzw. als „Änderung“ angesprochen ist, stellt im Sinne der Betriebssicherheitsverordnung wohl eher eine „wesentliche Veränderung“ dar, da die Anlage „in den Sicherheitsmerkmalen eher einer neuen Anlage“ entspricht.
- 33) Nach Artikel 1 Abs. 2 Nr. 2.1.2 der Druckgeräte-Richtlinie 97/23/EG zählen Schlauchleitungen zu den Rohrleitungen.
- 34) Siehe Hinweis ³³⁾; (neue) flexible Leitungen müssen der Druckgeräte-Richtlinie 97/23/EG bzw. Druckgeräteverordnung entsprechen, wobei im Rahmen der Übergangsvorschrift des § 27 Abs. 6 der Betriebssicherheitsverordnung die betrieblichen Anforderungen der TRB 801 Nr. 45 bis auf weiteres für alle Anlagen bzw. Druckgeräte weitergelten.

Arbeiten mit Flüssigkeitsstrahlern

[Inhalte aus vorheriger VBG 87]

*Fachausschuss
„Bau“
der DGUV
Stand: März 2008*

Inhaltsverzeichnis	Seite
1 Anwendungsbereich	3
2 Begriffsbestimmungen	4
3 Maßnahmen zur Verhütung von Gefahren für Leben und Gesundheit bei der Arbeit	
3.1 Betriebsanweisung	6
3.2 Beschäftigungsbeschränkung	8
3.3 Unterweisung	8
3.4 Maßnahmen im Gefahrfall	9
3.5 Hautschutz	10
3.6 Mechanisch geführte Spritzeinrichtungen	10
3.7 Von Hand gehaltene Spritzeinrichtungen	10
3.8 Flüssigkeitsstrahler mit öl- oder gasbefeueten Erhitzern	12
3.9 Schlauchleitungen	13
3.10 Druckentspannung bei Oberflächenbeschichtungsmaschinen	13
3.11 Inbetriebnahme, In Stand halten, Rüsten	13
3.12 Außerbetriebnahme des Flüssigkeitsstrahlers	15
4 Prüfungen	15
Anhang: Einstufung der Gefährlichkeitsmerkmale gemäß Gefahrstoffverordnung	17

1 Anwendungsbereich

1.1 Dieses Kapitel findet Anwendung auf das Arbeiten mit Flüssigkeitsstrahlern, deren zulässiger Betriebsüberdruck 25 bar (2,5 Megapascal) und mehr beträgt oder bei denen das Druckförderprodukt die Zahl 10 000 erreicht oder übersteigt.

Flüssigkeitsstrahler dienen insbesondere zum

- Reinigen, z.B. Behälter-Reinigungsanlagen, Heißwasser-Hochdruckreiniger, Hochdruckreiniger mit Dampfstufe, Dampfreiniger, Selbstbedienungs-Hochdruckreiniger, Kanal-Reinigungsanlagen, unbeheizte Hochdruckreiniger, Rohrbündel-Reinigungsanlagen, Schiffswand-Reinigungsanlagen, Sprühextraktionsmaschinen,
- staub- und funkenarmen Entrosten bzw. Oberflächenbehandeln, z.B. Wasserstrahlgeräte,
- Zerteilen (Schneiden) von Stoffen, z.B. Wasserstrahlschneidanlagen,
- Beschichten von Oberflächen, z.B. Airless-, Airmix-Farbspritzgeräte, Zweikomponenten-Beschichtungsgeräte,
- Ausbringen von Desinfektions-, Pflanzenschutz-, Reinigungs-, Betontrenn- und Schädlingsbekämpfungsmitteln, z.B. Drucksprühgeräte.

1.2 Dieses Kapitel findet auch Anwendung auf das Arbeiten mit Flüssigkeitsstrahlern mit Betriebsüberdrücken unter 25 bar (2,5 Megapascal) und einem Druckförderprodukt unter 10 000, wenn Gefahrstoffe oder wenn Flüssigkeiten mit einer Betriebstemperatur von mehr als 50 °C zur Anwendung gelangen sollen.

Zu den Gefahrstoffen zählen Stoffe oder Zubereitungen nach § 4 Gefahrstoffverordnung, z.B. leicht entzündliche, entzündliche, sehr giftige, giftige, gesundheitsschädliche, ätzende oder reizende Stoffe und Zubereitungen.

Siehe auch Anhang.

1.3 Dieses Kapitel findet keine Anwendung auf das Arbeiten mit Strahleinrichtungen, -maschinen, -anlagen und in Strahlräumen zum Strahlen von Gegenständen bei Verwendung körniger Strahlmittel, die durch Druckluft oder mechanisch beschleunigt werden.

Siehe hierzu Kapitel 2.24 „Arbeiten mit Strahlgeräten (Strahlarbeiten)“ der BG-Regel „Betreiben von Arbeitsmitteln“ (BGR 500).

1.4 Dieses Kapitel findet auch keine Anwendung auf das Arbeiten mit

1. Feuerlöschgeräten,
2. Brennern für flüssige Brennstoffe,
3. handbetriebenen Geräten mit drucklosem Vorratsbehälter,

Als handbetrieben gelten Geräte, wenn das Austreten der Flüssigkeit aus der Spritzeinrichtung oder der Druckaufbau im Windkessel durch Muskelkraft bewirkt wird.

4. Geräten und Apparaten, deren Auslauföffnungen allein der Flüssigkeitsentnahme dienen,
5. Abfüll- und Dosiereinrichtungen,
6. Geräten, deren austretende Flüssigkeiten vor oder unmittelbar hinter der Düse der Spritzeinrichtung mittels Druckluft zerstäubt und anschließend transportiert werden,

Hierzu gehören Oberflächenbeschichtungsgeräte, bei denen nach Ausfall der Druckluft kein Flüssigkeitsstrahl mehr austritt.

7. Geräten oder Teilen davon, die feste Bestandteile verfahrenstechnischer Anlagen sind, wenn sie in geschlossenen Räumen oder Behältern eingebaut sind und von außen bedient werden,

Unter verfahrenstechnischen Anlagen sind solche Anlagen zu verstehen, bei denen Stoffe durch verfahrenstechnische Grundoperationen, z.B. in ihren chemischen, biologischen oder physikalischen Eigenschaften verändert werden.

Ein Raum gilt als geschlossen, wenn er während des Betriebes nicht begangen werden kann.

8. Geräten für das Ausspritzen von bitumen- oder teerhaltigen Bindemitteln im Bauwesen,
9. Anlagen zum Reinigen von Werkstücken mit Lösemitteln,

Siehe auch BG-Regel „Einrichtungen zum Reinigen von Werkstücken mit Lösemitteln“ (BGR 180).

10. Betonspritzmaschinen und Mörtelspritzmaschinen,
11. medizinisch-technischen Geräten,
12. Geräten zur Bodeninjektion.

Unter einer Bodeninjektion versteht man das Einpressen fließfähiger Mittel in den Untergrund.

2

Begriffsbestimmungen

Im Sinne dieses Kapitels werden folgende Begriffe bestimmt:

1. Flüssigkeitsstrahler sind Maschinen, Einrichtungen oder Anlagen, bei denen die Flüssigkeit, auch mit Beimengungen, in freiem Strahl über Geräte, die mit Düsen versehen sind, oder über andere Einrichtungen, die mit geschwindigkeitserhöhenden Öffnungen versehen sind, austritt. Hierzu zählen auch Spritzeinrichtungen, die an anderen Zwecken dienende druckführende Systeme angeschlossen werden.

Im Allgemeinen bestehen Flüssigkeitsstrahler aus

- Druckerzeuger,
- Erhitzer,
- Hochdruckleitungen,
- Spritzeinrichtungen,
- Sicherheitseinrichtungen,
- Regel- und Messeinrichtungen.

2. Druckförderprodukt ist das Produkt aus dem zulässigen Betriebsüberdruck in Bar und dem Volumenstrom in l/min.
3. Druckerzeuger sind Bauteile, die einen Überdruck erzeugen und Flüssigkeiten, auch mit Beimengungen, der Spritzeinrichtung zuführen.
4. Erhitzer sind Bauteile zum Erwärmen der Flüssigkeiten auf die Betriebstemperatur.

Erhitzer können bei öl- oder gasbefeuelten Geräten aus dem Brenner und der Heizschlange bestehen.

Bei elektrischer Beheizung wird die Flüssigkeit durch Rohrheizkörper, z.B. Heizstäbe, Heiztöpfe erwärmt.

5. Hochdruckleitungen sind Rohr- oder Schlauchleitungen, in denen die Flüssigkeit unter hohem Druck vom Druckerzeuger zu den Verbrauchsstellen geleitet wird.

6. Rohrleitungen sind festverlegte, starre Leitungen.
7. Schlauchleitungen sind Schläuche, die funktionsfähig mit Schlaucharmaturen verbunden sind.
8. Schläuche sind flexible, rohrförmige Halbzeuge, die aus einer oder mehreren Schichten und Einlagen aufgebaut sind.
9. Schlaucharmaturen sind Anschluss- oder Verbindungselemente von Schläuchen oder Schlauchleitungen.
10. Spritzeinrichtungen sind Vorrichtungen zum Ausbringen von Flüssigkeiten.

Spritzeinrichtungen bestehen in der Regel aus Betätigungseinrichtung, der Sicherung gegen unbeabsichtigtes Auslösen, einer Verriegelung in geschlossener Stellung, dem Spritz-, Verlängerungs- oder Düsenrohr sowie der Düse. Dazu gehören gegebenenfalls auch Fußschalter, Fußventil mit Schlauchleitung und Spritzlanze, Spritzköpfe, Düsenträger.

11. Betriebsüberdruck ist der Überdruck, der sich bei einem Volumenstrom mit der dazugehörigen Düse am Druckerzeuger einstellt.
12. Zulässiger Betriebsüberdruck ist der Überdruck, bis zu dem die Maschine funktionsfähig ist und aus sicherheitstechnischen Gründen betrieben werden darf; er wird der Berechnung der Maschine zu Grunde gelegt.
13. Betriebstemperatur ist die Temperatur der Flüssigkeit, die der Spritzeinrichtung oder einem anderen Teil des Flüssigkeitssystems zugeführt wird.

Bei stationären Betriebsversorgungssystemen, z.B. Ringleitungen, steht die Betriebstemperatur an der Übergabestelle an.

14. Sicherheitseinrichtungen sind Einrichtungen, die selbsttätig eine Überschreitung des jeweils zulässigen Betriebsüberdrucks oder der zulässigen Betriebstemperatur verhindern.

Andere Sicherheitseinrichtungen, die den an Flüssigkeitsstrahlern Beschäftigten vor dem Flüssigkeitsstrahl schützen, können z.B. sein:

- Eine Sicherung gegen unbeabsichtigtes Auslösen der Spritzeinrichtung,
- eine Verriegelung der Spritzeinrichtung in geschlossener Stellung,
- Schutzeinrichtungen, die verhindern, dass die Düse bei einem unbeabsichtigten Rückstoß durch die Hände gleitet,
- Schutzeinrichtungen, die verhindern, dass Hände oder andere Körperteile vor die unter Druck stehende Düse oder den Flüssigkeitsstrahl gelangen können,
- Redundante Steuerungssysteme.

15. Regel- oder Messeinrichtungen dienen der Steuerung des Betriebsablaufs und der Überwachung des ordnungsgemäßen Betriebszustandes.
16. Wechselsätze sind feststehende Einbauten im Zylinder des Druckerzeugers, die in Verbindung mit Kolben entsprechenden Durchmessers verschiedene Hubvolumen ergeben.

Bei Oberflächenbeschichtungsgeräten wird unter einem Wechselsatz auch der gesamte Druckerzeuger verstanden.

17. Brennbar Flüssigkeiten sind alle Flüssigkeiten mit einem Flammpunkt unter 55 °C sowie alle Flüssigkeiten mit Flammpunkt über 55 °C, wenn
 - sie als Aerosole (Nebel, Flüssigkeitströpfchen) in entzündbarer Form vorliegen
 - oder

- die Verarbeitungstemperatur über dem unteren Explosionspunkt (UEP) der Flüssigkeit liegt.

Die Stoffdaten der brennbaren Flüssigkeit können dem Sicherheitsdatenblatt entnommen werden.

Sofern der jeweilige UEP nicht bekannt ist, kann er wie folgt geschätzt werden:

Bei reinen, nicht halogenierten Flüssigkeiten 5 °C unter dem Flammpunkt, bei Flüssigkeitsgemischen ohne halogenierte Komponente 15 °C unter dem Flammpunkt.

18. Feuergefährdete/explosionsgefährdete Räume oder Bereiche sind Räume oder Bereiche, in denen brennbare Stoffe zu einer erhöhten Brandbelastung führen.

Zu berücksichtigen sind brennbare Baustoffe von Bauteilen einschließlich Verkleidungen (Baustoffe: Klasse B nach DIN 4102-1 „Brandverhalten von Baustoffen und Bauteilen; Baustoffe; Begriffe, Anforderungen und Prüfungen“, EN 13501 „Klassifizierung von Bauprodukten und Bauarten zu ihrem Brandverhalten“) sowie alle brennbaren Betriebs- und Lagerstoffe (nicht nur die brennbaren Flüssigkeiten). Hierzu gehören auch brennbare Stoffe in geschlossenen Behältern oder in geschlossenen, ins Freie entlüftbaren Systemen (z.B. in Schlauchleitungen, Rohrleitungen oder Behältern aus Stahlblech oder anderen im Brandverhalten vergleichbaren Stoffen).

Für das Verarbeiten von brennbaren Flüssigkeiten gelten Bereiche von 5 m um die Verarbeitungsstelle als feuergefährdete Räume oder Bereiche.

Zur Ermittlung der Brandbelastung siehe auch DIN 18230-1 „Baulicher Brandschutz im Industriebau; Teil 1: Rechnerisch erforderliche Feuerwiderstandsdauer“.

Explosionsgefährdete Räume und Bereiche sind Räume und Bereiche, in denen auf Grund der örtlichen und betrieblichen Verhältnisse gefährliche explosionsfähige Atmosphäre auftreten kann. Hinsichtlich der Einordnung und Abgrenzung der explosionsgefährdeten Räume und Bereiche in Zonen unterschiedlicher Wahrscheinlichkeit des Auftretens gefährlicher explosionsfähiger Atmosphäre, siehe „Explosionsschutz-Regeln - (EX-RL)“ (BGR 104).

3 Maßnahmen zur Verhütung von Gefahren für Leben und Gesundheit bei der Arbeit

3.1 Betriebsanweisung

Der Unternehmer hat für jeden Flüssigkeitsstrahler eine Betriebsanweisung in verständlicher Form und Sprache entsprechend § 9 BetrSichV und § 14 GefStoffV aufzustellen.

Eine Betriebsanweisung ist vom Unternehmer an die Versicherten gerichtet. Sie regelt das Verhalten beim Umgang mit Flüssigkeitsstrahlern zur Vermeidung von Unfall- und Gesundheitsgefahren und dient als Grundlage für Unterweisungen. Die Betriebsanweisung enthält auch die hierfür erforderlichen Angaben der Benutzerinformation des Herstellers, Einführers oder Lieferers technischer Erzeugnisse.

Zur Erstellung der Betriebsanweisungen können die vom Hersteller mitgelieferten Betriebsanleitungen verwendet werden. Insbesondere sind hier die schädlichen Einwirkungen von Arbeitsstoffen auf die Werkstoffe des Flüssigkeitsstrahlers zu beachten.

Betriebsanweisung für den Umgang mit Gefahrstoffen nach § 14 GefStoffV“ siehe auch (TRGS 555).

Die Betriebsanweisungen enthalten insbesondere Angaben über

- Handhabung, Wartung, Inbetriebnahme, Stillsetzung, Verhalten bei Störungen, Schutzmaßnahmen,

- *Arbeitsstoffe, mit denen der Flüssigkeitsstrahler betrieben wird, z.B. brennbare Flüssigkeiten,*
- *Gefahren, die sich aus dem Betrieb von roboterunterstützten Wasserstrahlschneidanlagen und -tischanlagen ergeben können,*
- *Gefahren, die sich beim TEACH-IN-Betrieb des Roboters (Programmierung durch manuelle Führung des Werkzeuges am Roboterarm) ergeben können,*
- *Gefahren, die sich aus dem Betrieb der Geräte und der verwendeten Flüssigkeiten einschließlich der Beimengungen ergeben, z.B. in feuergefährdeten Räumen und Bereichen oder durch das Einschießen/Durchschießen von Flüssigkeit unter Druck unter die Haut*
und
- *die erforderlichen persönlichen Schutzausrüstungen, hygienische Maßnahmen und Maßnahmen zur Ersten Hilfe und Rettung sowie die sachgerechte Entsorgung von umweltgefährdenden Stoffen.*

Bei Betrieb von Geräten mit öl- oder gasbefeuelten Erhitzern ist in die Betriebsanweisung z.B. eine Regelung über ein gefahrloses Abführen der Verbrennungsgase aufzunehmen.

Hinsichtlich der Auswahl und Anforderungen an persönliche Schutzausrüstungen siehe BG-Regeln „Benutzung von persönlichen Schutzausrüstungen“ (BGR 189 bis 201).

Persönliche Schutzausrüstungen sind z.B. Schutzanzüge, Kopfschutz, grifffichere Schutzhandschuhe und gleitsichere Stiefel, Mittelfußschutz, Atemschutz, Gehörschutz, Augen- oder Gesichtsschutz.

Bei Verwendung von handgehaltenen Spritzeinrichtungen in Behältern oder engen Räumen siehe BG-Regel „Arbeiten in Behältern und engen Räumen“ (BGR 117) und Technische Regeln für Gefahrstoffe „Oberflächenbehandlung in Räumen und Behältern“ (TRGS 507).

Beispielhafte Auflistung einiger Anwendungsbeispiele persönlicher Schutzausrüstungen:

Beim Einsatz von Reinigungsgeräten bis 250 bar (25 Megapascal) ist in der Regel ein Schutz gegen Feuchtigkeit ausreichend, z.B. wasserdichte Spritzschutzhosen und -jacken sowie Gummistiefel und Handschuhe. Bei höheren Drücken und Einsatz von Rundstrahldüsen sind besondere Körperschutzmaßnahmen in der Gefährdungsbeurteilung festzulegen.

Der Gesichtsschutz kann gegebenenfalls durch durchsichtige Schutzschilder am Schutzhelm sichergestellt werden.

Bei der Verwendung von Gefahrstoffen, z.B. ätzende, reizende Stoffe und Zubereitungen, kann der Schutz durch gegen diese Stoffe beständige Schutzkleidung erreicht werden.

Ist bei der Verwendung von Strahlmitteln, durch das Bearbeiten der Flächen mit Gefahrstoffen oder durch den Einsatz von Reinigungsmitteln mit Gefahrstoffen in der Umgebungsluft zu rechnen, ist folgender Atemschutz zu tragen:

- *Gegen quarzhaltige Stäube Partikelfilter der Klasse P 2, z.B. bei der zusätzlichen Verwendung von quarzhaltigen Strahlmitteln oder beim Flüssigkeitsstrahlen von quarzhaltigen Gegenständen,*
- *gegen andere Gefahrstoffe Filter der entsprechenden Schutzklasse.*

Bei Strahlarbeiten können im Einzelfall von der Umgebungsatmosphäre unabhängig wirkende Atemschutzgeräte erforderlich sein; siehe auch BG-Regel „Benutzung von Atemschutzgeräten“ (BGR 190).

Beim Einsatz von Flüssigkeitsstrahlern zu Reinigungsarbeiten, zur Oberflächenbehandlung und beim Wasserstrahlschneiden ist in der Regel von einer Lärmgefährdung auszugehen, insbesondere beim Abtragen von Beton. Werden Arbeiten in Lärmbereichen ausgeführt, ist geeigneter Gehörschutz auszuwählen; siehe Lärm- und Vibrationsarbeitsschutzverordnung (LärmVibration ArbSchV).

Beim Einsatz von handgehaltenen Spritzeinrichtungen mit Drücken über 250 bar (25 Megapascal) besteht eine erhöhte Gefahr von Fußverletzungen durch den Flüssigkeitsstrahl. Aus diesem Grunde sind spezielle Stiefel mit zusätzlichem Mittelfußschutz bei Drücken über 250 bar (25 Megapascal) erforderlich; siehe auch BG-Regel „Benutzung von Fußschutz“ (BGR 191).

Hinsichtlich arbeitsmedizinischer Vorsorge bei Gefährdungen durch Lärm, Schadstoffe und Benutzung von Atemschutzgeräten siehe Unfallverhütungsvorschrift „Arbeitsmedizinische Vorsorge“ (BGV A 4).

Hinsichtlich der Verwendung von quarzhaltigem Strahlmittel siehe Kapitel 2.24 „Arbeiten mit Strahlgeräten (Strahlarbeiten)“ der BG-Regel „Betreiben von Arbeitsmitteln“ (BGR 500).

Hinsichtlich der Reinigung von asbesthaltigen Materialien siehe Technische Regeln für Gefahrstoffe „Asbest; Abbruch-, Sanierungs- oder Instandhaltungsarbeiten“ (TRGS 519).

3.2 Beschäftigungsbeschränkung

3.2.1 Der Unternehmer darf mit Arbeiten mit Flüssigkeitsstrahlern nur Versicherte beschäftigen, die das 18. Lebensjahr vollendet haben und mit den Einrichtungen und Verfahren vertraut sind.

3.2.2 Abschnitt 3.2.1 gilt nicht für die Beschäftigung Jugendlicher über 16 Jahre, soweit

1. dies zur Erreichung ihres Ausbildungszieles erforderlich ist
und
2. ihr Schutz durch einen Aufsichtführenden gewährleistet ist.

Aufsichtführender ist, wer die Durchführung von Arbeiten zu überwachen und für deren arbeitssichere Ausführung zu sorgen hat. Er muss hierfür ausreichende Kenntnisse und Erfahrungen besitzen sowie weisungsbefugt sein.

Siehe auch Jugendarbeitsschutzgesetz.

3.3 Unterweisung

3.3.1 Der Unternehmer hat die Versicherten vor der erstmaligen Aufnahme ihrer Tätigkeit und danach in angemessenen Zeitabständen, mindestens jedoch einmal jährlich, über

3. die Gefahren beim Umgang mit Flüssigkeitsstrahlern,
4. die Sicherheitsbestimmungen,
5. das Verhalten bei Unfällen und Störungen sowie die dabei zu treffenden Maßnahmen

und

6. den Inhalt der Betriebsanweisung nach Abschnitt 3.1 zu unterweisen.

Umgang im Sinne dieses Kapitels ist der Transport, die Aufstellung, Inbetriebnahme, das Betreiben, die Außerbetriebnahme, das Instandhalten und Rüsten.

Gefahren beim Umgang mit Flüssigkeitsstrahlern ergeben sich z.B.

- durch Rückstoß,
- durch Schneidwirkung des Flüssigkeitsstrahls,
- durch das Einschießen von Flüssigkeit unter die Haut,
- durch motorisch getriebene Schlauchhaspeln, bei denen der Schlauch beim Aufhaspeln von Hand geführt wird,

- durch Schlauchlängen- und Schlauchlageänderung beim Einschalten der Pumpe,
- bei Arbeiten im Bereich elektrischer Anlagen und Betriebsmittel,
- durch unkontrolliertes Austreten von Druckflüssigkeit,
- durch Defekte an druckführenden Teilen, z.B. beschädigte Schlauchleitungen, Verwendung von ungeeigneten Schläuchen,
- durch der Flüssigkeit beigemengte Gefahrstoffe, z.B. Reinigungsmittel,
- durch beim Flüssigkeitsstrahlen freigesetzte Gefahrstoffe des behandelten Gegenstandes, z.B. durch asbesthaltige, quarzhaltige oder bleihaltige Stäube,
- durch das Ausbringen von leicht entzündlichen, brennbaren oder entzündlichen Flüssigkeiten; siehe „Explosionsschutz-Regeln (EX-RL)“ (BGR 104),
- durch Verbrennungen/Verbrühungen bei Flüssigkeitsstrahlern mit Erhitzern, Dampfreinigern oder bei Flüssigkeitsstrahlern, denen erhitztes Wasser zugeführt wird,
- durch Berühren von heißen Teilen oder der erhitzten Flüssigkeit,
- durch den Antriebsmotor, die Pumpe, den austretenden Flüssigkeitsstrahl an der Düse als Lärmgefährdung,
- durch das Auftreffen des Flüssigkeitsstrahls auf den zu behandelnden Gegenstand, z.B. durch den Rückprall, durch gelöste, umherfliegende Teile des zu bearbeitenden Gegenstandes,
- durch Umkippen, Wegrollen und Herabfallen der Maschine, z.B. beim Transport,
- durch Abgasemissionen von Verbrennungsmotoren
- beim Umrüsten durch das Zusammenfügen von Bauteilen, die für den zulässigen Betriebsüberdruck nicht ausgelegt sind.
- Oder
- durch die Auswahl ungeeigneter Wasserwerkzeuge wie z.B. asymmetrischer Rotationsdüsen.

3.3.2 Inhalt und Zeitpunkt der Unterweisung sind vom Unternehmer schriftlich festzuhalten und von den Unterwiesenen durch Unterschrift zu bestätigen.

3.4 Maßnahmen im Gefahrfall

Soweit es beim Umgang mit Flüssigkeitsstrahlern die Betriebsverhältnisse erfordern, hat der Unternehmer durch organisatorische oder technische Maßnahmen sicherzustellen, dass im Gefahrfall jederzeit zum Schutze der Versicherten, die an Spritzeinrichtungen oder im einwirkungs- oder Gefahrbereich von Spritzeinrichtungen beschäftigt sind, eingegriffen werden kann.

Besondere Betriebsverhältnisse sind z.B. gegeben, wenn

- Beschäftigte in den Gefahrbereich von mechanisch geführten Spritzeinrichtungen gelangen können,
- bei handgeführten Spritzeinrichtungen in engen Räumen die Gefahr von Verletzungen besteht
- oder
- bei der Rohr- und Wärmetauscherreinigung mit Schlauchleitungen oder Lanzen die Gefahr von Verletzungen besteht.

Organisatorische Schutzmaßnahmen sind z.B. den BG-Regeln „Arbeiten in Behältern und engen Räumen“ (BGR 117-1) und „Arbeiten in umschlossenen Räumen von abwassertechnischen Anlagen“ (BGR 126) zu entnehmen.

Bei der Wärmetauscherreinigung kann eine organisatorische Maßnahme darin bestehen, dass die vordere Person, die die Lanze oder Schlauchleitung einführt, die Schalteinrichtung betätigt.

In Teilbereichen können organisatorische Maßnahmen darin bestehen, dass an Einzelarbeitsplätzen Personen-Notsignalanlagen eingesetzt werden.

Siehe auch BG-Regel „Einsatz von Personen-Notsignal-Anlagen“ (BGR 139).

Bei Verwendung von Sprechfunk ist darauf zu achten, dass die Funkverbindung jederzeit gegeben ist.

Hinsichtlich technischer Maßnahmen wird dies z.B. erreicht, wenn neben der Betätigungseinrichtung an der Spritzeinrichtung eine zusätzliche Befehlseinrichtung mit selbsttätig rückstellendem Stellteil vorhanden ist, z.B. bei von Hand gehaltenen Spritzeinrichtungen mit Zweihandschaltung; siehe auch DIN EN 574 „Sicherheit von Maschinen; Zweihandschaltung; Funktionelle Aspekte; Gestaltungsleitsätze“.

Hinsichtlich zweihandbetätigter Stellteile siehe DIN EN 1829 „Hochdruckreiniger, Hochdruckwasserstrahlmaschinen; Sicherheitstechnische Anforderungen“.

3.5 Hautschutz

- 3.5.1 Der Unternehmer hat bei Arbeiten mit Flüssigkeitsstrahlern geeignete Hautschutzmittel, Hautreinigungs- und Hautpflegemittel zur Verfügung zu stellen.

Siehe auch BG-Information „Hautschutz in Metallbetrieben“ (BGI 658).

Weitere persönliche Schutzausrüstungen sind auf Grund des § 29 der Unfallverhütungsvorschrift „Grundsätze der Prävention“ (BGV A1) zur Verfügung zu stellen. Siehe auch Abschnitt 3.1 dieses Kapitels.

- 3.5.2 Die Versicherten haben die zur Verfügung gestellten Hautschutzmittel, Hautreinigungsmittel und Hautpflegemittel zu benutzen.

- 3.5.3 Lösemittel oder andere gesundheitsgefährliche Stoffe dürfen nicht zur Hautreinigung benutzt werden.

3.6 Mechanisch geführte Spritzeinrichtungen

- 3.6.1 Der Unternehmer hat dafür zu sorgen, dass, soweit es betriebstechnisch möglich ist, mechanisch geführte Spritzeinrichtungen verwendet werden.

Betriebstechnisch ist der Einsatz von mechanisch geführten Spritzeinrichtungen nicht möglich, wenn z.B. das Arbeitsverfahren und die Oberfläche des zu bearbeitenden Gegenstandes eine mechanisch geführte Spritzeinrichtung nicht zulassen.

Eine Spritzeinrichtung ist dann mechanisch geführt, wenn die Rückstoßkraft nicht mehr von der Person, die die Spritzeinrichtung führt, aufgenommen werden muss.

Mechanisch geführte Spritzeinrichtungen sind z.B.

- *Wasserstrahlschneidanlagen mit Schneidtischen, schienengeführte Wasserstrahlschneidanlagen, roboterunterstützte Wasserstrahlschneidanlagen,*
- *Behälterreinigungsanlagen,*
- *Schiffswandreinigungsanlagen,*
- *Anlagen zum Betonabtrag,*
- *Anlagen zur Wärmetauscherreinigung,*
- *Kanalreinigungsanlagen.*

Hinsichtlich der roboterunterstützten Wasserstrahlschneidanlagen siehe auch DIN EN 775 „Industrieroboter; Sicherheit“.

Die Verwendung mechanisch geführter Spritzeinrichtungen ist z.B. bei Spezialreinigungsarbeiten in Behältern, an Schiffswänden, bei Wärmetauschern oder bei der Betonsanierung zweckmäßig.

- 3.6.2 Der Unternehmer hat sicherzustellen, dass bei mechanisch geführten Spritzeinrichtungen die Not-Aus-Einrichtung jederzeit gut erreichbar ist.

Dies wird z.B. erreicht, wenn die Not-Befehlseinrichtung nicht durch Gegenstände verdeckt oder der Zugang verstellt ist.

3.7 Von Hand gehaltene Spritzeinrichtungen

- 3.7.1 Von Hand gehaltene Spritzeinrichtungen dürfen nur dann verwendet werden, wenn sichergestellt ist, dass die Spritzeinrichtung nur von einem sicheren Standplatz aus betätigt werden kann.

Für die Durchführung von Reinigungsarbeiten und sonstigen Arbeiten mit Flüssigkeitsstrahlern bieten Leitern sowie Behelfsgerüste keinen sicheren Stand.

Siehe auch Anhang 2 Kapitel 5 zur BetrSichV und § 7 der Unfallverhütungsvorschrift „Bauarbeiten“ (BGV C22).

- 3.7.2 Der Unternehmer hat dafür zu sorgen, dass mehrere Spritzeinrichtungen nur dann mit einem Druckerzeuger gleichzeitig betrieben werden, wenn beim Öffnen oder Schließen einzelner Spritzeinrichtungen bei den übrigen keine gefährlichen Rückstoßveränderungen auftreten können.

Als gefährlich gelten schlagartig auftretende Rückstoßveränderungen an Spritzeinrichtungen von mehr als 15 %.

- 3.7.3 Einstellungen am Druckerzeuger und Erhitzer und ihre Veränderung dürfen nur nach vorheriger Verständigung mit der Person, die die Spritzeinrichtung betätigt, erfolgen.

- 3.7.4 Der Unternehmer hat dafür zu sorgen, dass die Größe der Düsen in den Spritzeinrichtungen und der Betriebsüberdruck so aufeinander abgestimmt werden, dass der auftretende Rückstoß von der Person, die die Spritzeinrichtung betätigt, sicher beherrscht werden kann.

Eine sichere Beherrschung ist z.B. gewährleistet, wenn der Standplatz und das Körpergewicht der Person, die die Spritzeinrichtung betätigt, berücksichtigt ist.

- 3.7.5 Der Unternehmer hat dafür zu sorgen, dass die aufzunehmenden Rückstoßkräfte 250 N in der Längsachse der Spritzeinrichtung nicht überschreiten. Übersteigt die Rückstoßkraft 150 N in der Längsachse, dürfen nur Spritzeinrichtungen verwendet werden, bei denen durch besondere Maßnahmen an der Spritzeinrichtung sichergestellt ist, dass die Rückstoßkräfte ganz oder teilweise auf den Körper übertragen werden.

Dies wird z.B. erreicht, wenn bei einer Rückstoßkraft von mehr als 150 N die Spritzeinrichtung

- mit einer Körperstütze ausgerüstet ist und die maximale Rückstoßkraft nicht schlagartig wirkt,*
- oder*
- mit einer Zweihandschaltung nach DIN EN 574 „Sicherheit von Maschinen; Zweihandschaltung; Funktionelle Aspekte; Gestaltungsleitsätze“ ausgerüstet ist, so dass sie nur bei gleichzeitiger Betätigung beider Betätigungseinrichtungen betrieben werden kann.*

Dies wird z.B. auch erreicht, wenn

- bei der Verwendung eines Fußschalters bei einer Rückstoßkraft von mehr als 150 N sichergestellt ist, dass Personen durch die erhöhte Rückstoßkraft nicht gefährdet werden,*
- oder*
- die Spritzeinrichtung (Lanze) in einer Halterung geführt ist, die die Rück-*

stoßkräfte ganz oder teilweise aufnimmt.

Es ist darauf zu achten, dass Düsen für von Hand gehaltene Spritzeinrichtungen gemäß Herstellerangaben so ausgewählt werden, dass die zulässigen Rückstoßkräfte nicht überschritten werden.

- 3.7.6 Beim Umgang mit Spritzeinrichtungen dürfen die Hände oder andere Körperteile nicht vor die unter Druck stehende Düse oder in den Flüssigkeitsstrahl gebracht werden.

Bei der Berührung des Flüssigkeitsstrahles können besondere Gesundheitsgefahren auftreten. Neben Hautabrasionen, Durchschüssen kann es zur Teilamputation von Gliedmaßen kommen.

Beim Umgang mit Oberflächenbeschichtungsgeräten, z.B. Airless-Farbspritzgeräten, besteht die Gefahr, dass nach Farbeinschüssen schwere Gewebeschäden durch Kompression durch die eingedrungene Menge zur Nekrose, später auch zur Infektion führen. Daher ist eine sofortige ärztliche Behandlung bei derartigen Verletzungen unter Angabe der verarbeiteten Stoffe erforderlich.

Zur Vervollständigung erforderlicher Angaben zur medizinischen Versorgung dieser Verletzungsarten können Notfallausweise ausgestellt werden, aus denen hervorgeht, dass es sich um einen Unfall mit einem Flüssigkeitsstrahl handelt. Unter anderem ist auf dem Ausweis zu vermerken, um welches unter Druck gesetztes Material es sich handelt und ob Beimengungen, z.B. Additive, Abrasivmittel, Chemikalien, wiederaufbereitetes Wasser, eingesetzt wurden.

- 3.7.7 Der Unternehmer hat dafür zu sorgen, dass bei der Verwendung von Schläuchen und Lanzen zur Rohrreinigung am Schlauch oder an der Lanze eine sichtbare Markierung angebracht wird, die den Austritt der Düse rechtzeitig erkennen lässt.

Bei der Innenreinigung von Rohren und Wärmetauschern mit Schlauchleitungen und Lanzen kann ein unbeabsichtigtes Austreten der Düse z.B. verhindert werden, durch Verringerung des Rohrquerschnittes am Rohreinlass oder durch eine mechanische Fangvorrichtung, die die auftretenden Kräfte der zurücklaufenden Düse aufnimmt und sichergestellt ist, dass keine Gefährdung durch den Wasserstrahl auftritt

- 3.7.8 Der Unternehmer hat dafür zu sorgen, dass bei der Verwendung von Schläuchen zur Rohrreinigung sichergestellt ist, dass ein unbeabsichtigter Austritt der Düse aus dem Rohr verhindert wird.

Durch die Verwendung eines Rohrstückes als Düsenverlängerung, dessen Länge mindestens dem Rohrdurchmesser entspricht, wird ein Umkehren der Schlauchleitung verhindert.

- 3.7.9 Spritzeinrichtungen dürfen mit keinem höheren als in der Betriebsanleitung des Herstellers angegebenen zulässigen Betriebsüberdruck betrieben werden. Fehlt die Druckangabe, dürfen sie nur mit einem Betriebsüberdruck von nicht mehr als 25 bar (2,5 Megapascal) betrieben werden. Ist der zulässige Betriebsdruck regelbar, müssen alle eingesetzten Bauteile für den höchsten, einstellbaren, zulässigen Betriebsdruck ausgelegt sein.

- 3.7.10 Der Unternehmer hat dafür zu sorgen, dass ein Spritzschutz verwendet wird, wenn mit dem Rückprall von gelösten Oberflächenteilen zu rechnen ist.

Als Spritzschutz gegen rückprallende gelöste Oberflächenteile können z.B. bei handgehaltenen Spritzeinrichtungen, Prallschutzwände, Prallschutzscheiben hinter der Düse, Kapselung der Düse eingesetzt werden.

- 3.7.11 Bei Arbeitsunterbrechung und Arbeitsende muss die Betätigungseinrichtung der Spritzeinrichtung gegen unbeabsichtigtes Betätigen gesichert werden. Dies gilt nicht, wenn beim Loslassen der Betätigungseinrichtung der Drucker-

zeuger abgeschaltet wird und danach an der Spritzeinrichtung kein Überdruck mehr ansteht.

Kein Überdruck steht an der Spritzeinrichtung an, wenn der Druckerzeuger nach Loslassen der Betätigungseinrichtung abgeschaltet wird.

- 3.7.12 Der Flüssigkeitsstrahl darf nicht auf elektrische Anlagen oder Betriebsmittel gerichtet werden. Dies gilt nicht, wenn eine Gefährdung durch elektrischen Strom ausgeschlossen ist.

Eine Gefährdung durch elektrischen Strom kann z.B. ausgeschlossen werden, wenn die elektrische Anlage oder die Betriebsmittel freigeschaltet oder in entsprechender Schutzart ausgeführt sind und durch den Flüssigkeitsstrahl nicht beschädigt werden können.

3.8 Flüssigkeitsstrahler mit öl- oder gasbefeueten Erhitzern

Der Unternehmer hat dafür zu sorgen, dass Flüssigkeitsstrahler mit öl- oder gasbefeueten Erhitzern in Räumen nur betrieben werden, wenn für ausreichende Zuluft gesorgt ist und die Verbrennungsgase so abgeleitet werden, dass eine Gefährdung von Versicherten vermieden wird.

Siehe auch Unfallverhütungsvorschrift „Verwendung von Flüssiggas“ (BGV D34), Technische Regeln Flüssiggas und Technische Regeln Gasinstallation.

3.9 Schlauchleitungen

- 3.9.1 Schlauchleitungen sind so zu führen, dass sie nicht beschädigt, eingeklemmt oder überfahren werden können. Übermäßige Zug- oder Biegebeanspruchungen sind zu vermeiden.

Eine Vermeidung von übermäßigen Zug- oder Biegebeanspruchungen wird bei durchhängenden Schlauchleitungen dadurch erreicht, wenn diese in angemessenen Abständen an festen Teilen angebunden sind.

- 3.9.2 Die Versicherten haben bei beschädigten oder undichten Schlauchleitungen den Betrieb einzustellen und den Aufsichtführenden zu informieren.

Dies ist z.B. der Fall, wenn die Außenschicht des Schlauches bis zur äußeren Drahtlage beschädigt ist.

- 3.9.3 Der Unternehmer hat dafür zu sorgen, dass Schlauchanschlüsse und Schlauchverbindungen so gesichert werden, dass ein Umherschlagen der Schlauchenden beim unbeabsichtigten Lösen verhindert ist.

Sicherungen gegen umherschlagende Schlauchenden können z.B. durch Schlauchstrümpfe, Schlauchendsicherungen mit Schellen und Verbindungen, Festlegen, Umhüllen erfolgen oder durch die Verwendung von ausreißsicheren Schraubkupplungen, die nur mittels Werkzeug gelöst werden können.

Stiftmuttern sind hierzu ungeeignet.

3.10 Druckentspannung bei Oberflächenbeschichtungsmaschinen

Spritzeinrichtungen sowie druckseitige Rohr- und Schlauchleitungen sind bei Arbeitsunterbrechungen und -ende an Oberflächenbeschichtungsmaschinen drucklos zu machen.

3.11 Inbetriebnahme, Instandhalten, Rüsten

3.11.1 Der Unternehmer hat dafür zu sorgen, dass vor jeder Inbetriebnahme des Flüssigkeitsstrahlers dessen wesentliche Teile durch eine von ihm beauftragte, befähigte Person auf ordnungsgemäßen Zustand geprüft werden. Die Betriebsanleitung des Herstellers oder Lieferers ist hierbei zu beachten. Mängel sind vor der Inbetriebnahme zu beseitigen.

Wesentliche Teile des Flüssigkeitsstrahlers sind z.B. Sicherheitseinrichtungen, Schlauchleitungen und Spritzeinrichtungen und Schaltgerätekombinationen.

Schaltgerätekombination im Sinne dieses Kapitels ist die Kombination eines oder mehrerer Schaltgeräte mit den zugehörigen Steuer-, Mess-, Schutz- und Regeleinrichtungen, vollständig zusammengebaut einschließlich aller inneren elektrischen und mechanischen Verbindungen, Aufbauteile und Gehäuse.

3.11.2 Der Unternehmer hat dafür zu sorgen, dass Flüssigkeitsstrahler nur unter Einhaltung der allgemein anerkannten Regeln der Technik und unter Beachtung der Betriebsanleitung des Herstellers instandgehalten werden. Instandhaltungs-, Um- oder Nachrüstarbeiten, die spezielle Fachkenntnisse erfordern, dürfen nur beauftragten Personen übertragen werden.

Instandhaltung ist die Gesamtheit der Maßnahmen zur Bewahrung und Wiederherstellung des Sollzustandes sowie zur Feststellung und Beurteilung des Istzustandes. Die Instandhaltung umfasst Instandsetzung, Inspektion, Wartung und Pflege von Flüssigkeitsstrahlern.

Fachgerechtes Instandsetzen bedeutet, dass die ursprüngliche Sicherheit wieder erreicht wird. Dazu gehört, dass

- *Ersatzteile in Qualität und Funktion den Originalteilen gleichwertig sind und*
- *Instandsetzungsarbeiten von Personen mit entsprechender fachlicher Qualifikation durchgeführt werden, z.B. eingewiesene oder angeleitete Personen.*

Beauftragte Person ist, wer vom Unternehmer mit Instandhaltungs-, Um- und Nachrüstungsarbeiten beauftragt wurde, mit diesen Tätigkeiten vertraut ist und von dem zu erwarten ist, dass er die ihm übertragenen Aufgaben zuverlässig durchführt. Als beauftragte Personen sind auch Unternehmen mit speziellen Fachkenntnissen, z.B. Herstellerfirmen von Flüssigkeitsstrahlern, geeignet. Geeignet sind auch besonders ausgebildete Versicherte des eigenen Unternehmens, die diese speziellen Fachkenntnisse besitzen. Spezielle Fachkenntnisse können z.B. beim Hersteller von Flüssigkeitsstrahlern erworben werden.

Es ist darauf zu achten, dass Düsen für von Hand gehaltene Spritzeinrichtungen gemäß den Herstellerangaben so ausgewählt werden, dass die zulässigen Rückstoßkräfte nicht überschritten werden.

3.11.3 Der Unternehmer hat dafür zu sorgen, dass nach dem Austausch von Wechselsätzen alle Teile des Flüssigkeitsstrahlers, einschließlich der Sicherheits- und Messeinrichtungen, dem zulässigen Betriebsüberdruck des jeweiligen Wechselsatzes entsprechen und der neue Betriebszustand des Flüssigkeitsstrahlers durch eine Kennzeichnung dauerhaft und deutlich erkennbar ist.

Beim Austausch eines Wechselsatzes werden die feststehenden Einbauten im Zylinder des Druckerzeugers gegen einen Satz mit anderem Hubvolumen ausgetauscht. Bei Oberflächenbeschichtungsgeräten wird in der Regel der gesamte Druckerzeuger ausgetauscht.

Die Kennzeichnung des jeweiligen Betriebszustandes kann z.B. durch die Anbringung eines gut sichtbaren, unverlierbaren Wechselschildes geschehen.

- 3.11.4 Der Unternehmer hat dafür zu sorgen, dass Schläuche für zulässige Betriebsüberdrücke von mehr als 10 bar nur durch den Hersteller oder Lieferer oder, falls die zum sachgemäßen Einbinden, Prüfen und Kennzeichnen erforderlichen Einrichtungen vorhanden sind, von einer vom Unternehmer bestimmten, hierzu befähigten Person eingebunden werden. Der Unternehmer hat dafür zu sorgen, dass die Montageanleitungen der Schlauch- und Armaturenhersteller oder Lieferer beachtet werden.

Befähigte Person ist, wer auf Grund seiner fachlichen Ausbildung und Erfahrung ausreichende Kenntnisse auf dem Gebiet der Schläuche und Schlauchleitungen hat und mit den einschlägigen staatlichen Arbeitsschutzvorschriften, Unfallverhütungsvorschriften und allgemein anerkannten Regeln der Technik (z.B. BG-Regeln, DIN-Normen, VDE-Bestimmungen, technische Regeln anderer Mitgliedstaaten der Europäischen Union oder der Türkei oder anderer Vertragsstaaten des Abkommens über den Europäischen Wirtschaftsraum) soweit vertraut ist, dass er den arbeitssicheren Zustand der Schläuche und Schlauchleitungen beurteilen kann (siehe auch BetrSichV und TRBS 1203).

- 3.11.5 Der Unternehmer hat dafür zu sorgen, dass nach dem Einbinden durch einen von ihm bestimmten befähigte Person die Schlauchleitung einer Flüssigkeitsdruckprüfung mit dem vom Schlauchhersteller vorgeschriebenen Prüfdruck von einer vom Unternehmer beauftragten, befähigten Person geprüft wird. Der Unternehmer hat dafür zu sorgen, dass bei zulässigen Betriebsüberdrücken von mehr als 10 bar auf der Schlaucharmatur ein deutlich erkennbares und dauerhaftes Kennzeichen angebracht wird, welches den Einbinder der Schlauchleitung erkennen lässt.

3.12 Außerbetriebnahme des Flüssigkeitsstrahlers

Bei der Außerbetriebnahme des Flüssigkeitsstrahlers ist der Flüssigkeitsdruck in allen Teilen der Maschine oder Anlage bis auf den atmosphärischen Druck abzubauen und das Gerät oder die Anlage entsprechend den Angaben in der Betriebsanleitung oder –anweisung zu reinigen.

Zur Außerbetriebnahme zählen z.B. das Abstellen bei Arbeitsende oder zur Durchführung von Instandhaltungs-, Um- oder Nachrüstarbeiten (z.B. Düsentausch, Werkzeug- oder Schlauchwechsel) nicht jedoch das Abstellen z.B. zum Auffüllen des Arbeitsstoffes.

4 Prüfungen

Nach § 3 Abs.3 der Betriebssicherheitsverordnung hat der Arbeitgeber Art, Umfang und Fristen erforderlicher Prüfungen der Arbeitsmittel zu ermitteln. Bei diesen Prüfungen sollen sicherheitstechnische Mängel systematisch erkannt und abgestellt werden.

Der Arbeitgeber legt ferner die Voraussetzungen fest, welche die von ihm beauftragten Personen zu erfüllen haben (befähigte Personen siehe TRBS 1203 zur BetrSichV)).

Nach derzeitiger Auffassung ist davon auszugehen, dass die Aufgaben der befähigten Personen für die nachstehend aufgeführten Prüfungen durch die dort genannten Personen wahrgenommen werden. Art, Umfang und Fristen der Prüfungen sind bisherige Praxis und entsprechen den Regeln der Technik.

- 4.1 Der Unternehmer hat dafür zu sorgen, dass Flüssigkeitsstrahler
- vor der ersten Inbetriebnahme,
 - nach Änderungen oder Instandsetzungen von Teilen der Einrichtung, die die Sicherheit beeinflussen,
 - nach einer Betriebsunterbrechung von mehr als 6 Monaten,

- mindestens jedoch alle 12 Monate

durch eine befähigte Person auf ihren arbeitssicheren Zustand geprüft werden. Bei stillgelegten Geräten kann die Prüfung bis zur nächsten Inbetriebnahme ausgesetzt werden.

Befähigte Person ist, wer auf Grund seiner fachlichen Ausbildung und Erfahrung ausreichende Kenntnisse auf dem Gebiet der Flüssigkeitsstrahler hat und mit den einschlägigen staatlichen Arbeitsschutzvorschriften, Unfallverhütungsvorschriften und allgemein anerkannten Regeln der Technik (z.B. BG-Regeln, DIN-Normen, VDE-Bestimmungen, technische Regeln anderer Mitgliedstaaten der Europäischen Union oder der Türkei oder anderer Vertragsstaaten des Abkommens über den Europäischen Wirtschaftsraum) soweit vertraut ist, dass er den arbeitssicheren Zustand von Flüssigkeitsstrahlern beurteilen kann.

Es empfiehlt sich, Prüflisten der Hersteller zu verwenden.

Für öl- und gasbefeuerte Geräte z.B. können Prüfungen nach dem Bundes-Immissionsschutzgesetz erforderlich sein, die der Unternehmer unabhängig von der Sachkundigen-Prüfung zu veranlassen hat.

- 4.2 Prüfungen vor der ersten Inbetriebnahme von Flüssigkeitsstrahlern beschränken sich auf die ordnungsgemäße Aufstellung, Ausrüstung und Betriebsbereitschaft.

- 4.3 Der Unternehmer hat dafür zu sorgen, dass die Ergebnisse der Prüfungen nach Abschnitt 4.1 für jeden Flüssigkeitsstrahler schriftlich festgehalten und bis zur nächsten Prüfung aufbewahrt werden.

Dies wird z.B. erreicht, wenn am Verwendungsort eine Kopie des Prüfnachweises vorliegt oder am Gerät eine Prüfplakette angebracht ist.

Schriftliche Nachweise können z.B. durch Prüfbuch, Maschinenkartei oder Prüfbescheinigung erbracht werden.

- 4.4 Der Unternehmer hat dafür zu sorgen, dass der Prüfnachweis am Verwendungsort des Flüssigkeitsstrahlers vorliegt.

Anhang

Einstufung der Gefährlichkeitsmerkmale gemäß Gefahrstoffverordnung

Stoffe und Zubereitungen sind z.B.

1. explosionsgefährlich, wenn sie in festem, flüssigem, pastenförmigem oder gelatinösem Zustand auch ohne Beteiligung von Luftsauerstoff exotherm und unter schneller Entwicklung von Gasen reagieren können und unter festgelegten Prüfbedingungen detonieren, schnell deflagrieren oder beim Erhitzen unter teilweisem Einschluss explodieren,
2. brandfördernd, wenn sie in der Regel selbst nicht brennbar sind, aber bei Berührung mit brennbaren Stoffen oder Zubereitungen, überwiegend durch Sauerstoffabgabe, die Brandgefahr und die Heftigkeit eines Brandes beträchtlich erhöhen,
3. hochentzündlich, wenn sie
 - a) in flüssigem Zustand einen extrem niedrigen Flammpunkt und einen niedrigen Siedepunkt haben,
 - b) als Gase bei gewöhnlicher Temperatur und Normaldruck in Mischung mit Luft einen Explosionsbereich haben,
4. leicht entzündlich, wenn sie
 - a) sich bei gewöhnlicher Temperatur an der Luft ohne Energiezufuhr erhitzen und schließlich entzünden können,
 - b) in festem Zustand durch kurzzeitige Einwirkung einer Zündquelle leicht entzündet werden können und nach deren Entfernen in gefährlicher Weise weiterbrennen oder weiterglimmen,
 - c) in flüssigem Zustand einen sehr niedrigen Flammpunkt haben,
 - d) bei Berührung mit Wasser oder mit feuchter Luft hochentzündliche Gase in gefährlicher Menge entwickeln,
5. entzündlich, wenn sie in flüssigem Zustand einen niedrigen Flammpunkt haben,
6. sehr giftig, wenn sie in sehr geringer Menge bei Einatmen, Verschlucken oder Aufnahme über die Haut zum Tode führen oder akute oder chronische Gesundheitsschäden verursachen können,
7. giftig, wenn sie bei geringer Menge bei Einatmen, Verschlucken oder Aufnahme über die Haut zum Tode führen oder akute oder chronische Gesundheitsschäden verursachen können,
8. gesundheitsschädlich, wenn sie bei Einatmen, Verschlucken oder Aufnahme über die Haut zum Tode führen oder akute oder chronische Gesundheitsschäden verursachen können,
9. ätzend, wenn sie lebende Gewebe bei Berührung zerstören können,
10. reizend, wenn sie - ohne ätzend zu sein - bei kurzzeitigem, länger andauernden oder wiederholtem Kontakt mit der Haut oder Schleimhaut eine Entzündung hervorrufen können,
11. sensibilisierend, wenn sie bei Einatmen oder Aufnahme über die Haut Überempfindlichkeitsreaktionen hervorrufen können, so dass bei künftiger Exposition gegenüber dem Stoff oder der Zubereitung charakteristische Störungen auftreten,
12. krebserzeugend, wenn sie bei Einatmen, Verschlucken oder Aufnahme über die Haut Krebs erregen oder die Krebshäufigkeit erhöhen können,
13. fortpflanzungsgefährdend (reproduktionstoxisch), wenn sie bei Einatmen, Verschlucken oder Aufnahme über die Haut nicht vererbare Schäden der Nachkommenschaft hervorrufen oder deren Häufigkeit erhöhen (fruchtschädigend), oder eine Beeinträchtigung

der männlichen oder weiblichen Fortpflanzungsfunktionen oder -fähigkeit zur Folge haben können,

14. erbgutverändernd, wenn sie bei Einatmen, Verschlucken oder Aufnahme über die Haut vererbare genetische Schäden zur Folge haben oder deren Häufigkeit erhöhen können,

15. umweltgefährlich, wenn sie selbst oder ihre Umwandlungsprodukte geeignet sind, die Beschaffenheit des Naturhaushalts, von Wasser, Boden oder Luft, Klima, Tieren, Pflanzen oder Mikroorganismen derart zu verändern, dass dadurch sofort oder später Gefahren für die Umwelt herbeigeführt werden können,
16. explosionsfähig, wenn sie auch ohne Luft durch Zündquellen, wie äußere thermische Einwirkungen, mechanische Beanspruchungen oder Detonationsstöße, zu einer chemischen Umsetzung gebracht werden können, bei der hochgespannte Gase in so kurzer Zeit entstehen, dass ein sprunghafter Temperatur- und Druckanstieg hervorgerufen wird, oder im Gemisch mit Luft, wenn nach Wirksamwerden einer Zündquelle eine selbsttätig sich fortpflanzende Flammenausbreitung stattfindet, die im Allgemeinen mit einem sprunghaften Temperatur- und Druckanstieg verbunden ist,
17. auf sonstige Weise chronisch schädigend, wenn sie bei wiederholter oder länger andauernder Exposition einen in den Nummern 12 bis 14 genannten Gesundheitsschaden verursachen können.

Betreiben von Verpackungs- und Verpackungshilfsmaschinen

[Inhalte aus vorheriger VBG 76]

*Fachausschuss
„Nahrungs- und Genussmittel“
der BGZ*

Inhaltsverzeichnis	Seite
1 Anwendungsbereich	3
2 Begriffsbestimmungen	4
3 Maßnahmen zur Verhütung von Gefahren für Leben und Gesundheit bei der Arbeit	
3.1 Beschäftigungsbeschränkungen	4
3.2 Betreiben	5
3.3 Rüsten, Beheben von Störungen und In Stand halten	5
3.4 Warneinrichtungen	5
3.5 Funktionsprüfung	6
3.6 Prüfung	6

- 1 Anwendungsbereich
- 1.1 Dieses Kapitel findet Anwendung auf Verpackungsmaschinen und Verpackungshilfsmaschinen.
- Verpackungs- und Verpackungshilfsmaschinen können auch durch Muskelkraft angetrieben werden.*
- 1.2 Dieses Kapitel findet auch Anwendung auf Hub-, Absenk- und Kippeinrichtungen in Verpackungsstationen, in denen Hauptvorgänge oder vor- oder nachgeschaltete Vorgänge durchgeführt werden.
- Für Hub-, Absenk- und Kippeinrichtungen, die im Verbund mit Verpackungs- und Verpackungshilfsmaschinen betrieben werden, gilt Kapitel 2.10 der BG-Regel „Betreiben von Arbeitsmitteln“ (BGR 500).*
- 1.3 Dieses Kapitel findet keine Anwendung auf
- Maschinen zum Verschließen durch Unreifen oder Umschnüren,
 - Wurstfüllmaschinen,
 - Wurstclipmaschinen,
 - Heftmaschinen,
 - Maschinen, die ausschließlich den Vorgang „Formen“ oder „Aufrichten“ durchführen,
 - Maschinen, die nur Packungen oder Packmittel herstellen.
- Hinsichtlich sicherheitstechnischer Anforderungen an Arbeitsmittel, die vor dem Inkrafttreten der Betriebssicherheitsverordnung in Betrieb genommen worden sind und als technische Regeln weiterhin gültig sind, siehe Unfallverhütungsvorschriften*
- *Maschinen der Papierherstellung (VBG 7r),*
 - *Druck und Papierverarbeitung (VBG 7i),*
 - *Nietmaschinen (VBG 13).*
 - *Fleischereimaschinen (VBG 19),*
 - *Arbeitsmaschinen der chemischen Industrie, der Gummi- und Kunststoffindustrie (VBG 22).*
- Hinweis: Die vorstehend genannten Unfallverhütungsvorschriften sind zum 1. Januar 2004 zurückgezogen worden. Ausgewählte Betriebsbestimmungen wurden in Kapitel zur BG-Regel „Betreiben von Arbeitsmittel“ (BGR 500) überstellt; siehe „<http://www.hvbg.de/bgvr>“ (Seite 7).*
- Zu Fleischereimaschinen siehe auch BG-Regel „Arbeiten in der Fleischwirtschaft“ (BGR 229).*
- 1.4 Dieses Kapitel findet auch keine Anwendung auf universell einsetzbare Bewegungsautomaten.
- Bewegungsautomaten, die neben Verpackungsvorgängen weitere Handhabungstechniken ausführen können, also universell einsetzbar sind, siehe VDI-Richtlinie 2853 „Sicherheitstechnische Anforderungen für Bau, Ausrüstung und Betrieb von Industrierobotern“, zwischenzeitlich ersetzt durch DIN EN 775 „Industrieroboter; Sicherheit (ISO 10218:1992, modifiziert)“.*

2 Begriffsbestimmungen

Im Sinne dieses Kapitels werden folgende Begriffe bestimmt:

1. Verpackungsmaschinen sind Maschinen, die zum Verpacken gehörende Vorgänge durchführen. Hierzu gehören Hauptvorgänge, auch in Verbindung mit Formen und Aufrichten sowie mit vor- und nachgeschalteten Vorgängen.

Siehe DIN 55 405 „Begriffe für das Verpackungswesen“.

Formen ist das Herstellen einer füllfertigen Verpackung, z.B. Tiefziehen von Bechern aus Folie.

2. Verpackungshilfsmaschinen sind Maschinen und Geräte, die den Hauptvorgängen vor- und nachgeschaltete Vorgänge durchführen.

Verpackungs- und Verpackungshilfsmaschinen können auch Maschinen sein, deren Bewegungen hinsichtlich Bewegungsfolge und Wegen bzw. Winkeln frei (d.h. ohne mechanischen Eingriff) programmierbar und gegebenenfalls sensorgeführt sind.

3. Stationsverkettungen sind Verbindungen einzelner Verpackungsstationen in einer Verpackungs- oder Verpackungshilfsmaschine durch Transport-, Steuer-, Kontroll- oder Speichereinrichtungen.

4. Verpackungsstationen sind Stationen einer Verpackungs- oder Verpackungshilfsmaschine, an denen oder durch die mechanisierte Verpackungsvorgänge innerhalb eines Gesamtprozesses zur Herstellung von Packungen ausgeführt werden.

5. Hauptvorgänge sind die Verpackungsgrundoperationen „Füllen“, „Verschließen“ und „Einschlagen“.

Füllen ist eine Sammelbenennung für das Einbringen von Packgut in das Packmittel.

Verschließen ist das Bilden des Verschlusses einer Packung oder eines Packstückes mit oder ohne Verschlussmittel.

Einschlagen ist das ganze oder teilweise Umhüllen von Packgütern oder Packungen mit flächigem Packstoff.

6. Vor- und nachgeschaltete Vorgänge sind Verpackungshilfsoperationen wie Auflösen sowie Entladen von Sammelpackungen und Ladeeinheiten, Öffnen, Entleeren, Reinigen, Trocknen, Sterilisieren, Prüfen, Kontrollieren, Sortieren, Wägen, Verformen, Klebstoff auftragen, Siegeln, Verkleben, Kodieren, Signieren, Etikettieren, Ausstatten, Herstellen von Sammelpackungen und Ladeeinheiten sowie Schrumpfen von Sammelpackungen und Ladeeinheiten.

Verformen bedeutet Formänderung eines gefüllten Packmittels, z.B. Formatpressen eines Sackes.

3 Maßnahmen zur Verhütung von Gefahren für Leben und Gesundheit bei der Arbeit

3.1 Beschäftigungsbeschränkung

Werden ungesicherte Gefahr bringende Bewegungen beim Rüsten, Beheben von Störungen im Arbeitsablauf und Instandhalten durch Befehlseinrichtungen mit selbsttätiger Rückstellung in Gang gesetzt, darf der Unternehmer mit der selbstständigen Durchführung dieser Arbeiten nur Versicherte beauftragen, die mindestens 18 Jahre alt sind.

Siehe auch § 22 Jugendarbeitsschutzgesetz und § 7 der Unfallverhütungsvorschrift „Grundsätze der Prävention“ (BGV A 1).

3.2 Betreiben

- 3.2.1 Der Unternehmer hat dafür zu sorgen, dass Betriebsanleitungen und erforderlichenfalls ergänzende Betriebsanweisungen den mit der Aufstellung, Wartung oder selbstständigen Bedienung der Verpackungs- und Verpackungshilfsmaschinen beauftragten Personen zugänglich sind.

Siehe § 9 Abs. 1 Nr. 2 und Abschnitt 2.1 des Anhanges 2 der Betriebssicherheitsverordnung.

- 3.2.2 Verfahrbare Verpackungs- und Verpackungshilfsmaschinen sind gegen unbeabsichtigtes Wegrollen zu sichern.

- 3.2.3 Hochgelegene Arbeitsplätze an Verpackungs- und Verpackungshilfsmaschinen dürfen nur über dafür vorgesehene Auftritte oder Aufstiege bestiegen werden.

- 3.2.5 Zum Einsteigen in Maschinen sind die hierfür vorgesehenen Zugänge zu benutzen.

3.3 Rüsten, Beheben von Störungen und Instandhalten

- 3.3.1 Verpackungs- und Verpackungshilfsmaschinen mit formatabhängigen, trennenden Schutzeinrichtungen dürfen nach jeder Umstellung erst wieder in Betrieb genommen werden, wenn diese dem neuen Format angepasst worden sind.

Siehe § 4 Betriebssicherheitsverordnung.

- 3.3.2 Ist die Reinigung von Walzen bei Stillstand nicht möglich, dürfen sie nur von der Auslaufseite her gereinigt werden oder es sind Verdeckungen über dem Walzenspalt auf der Einlaufseite zu verwenden.

- 3.3.3 Reinigungsmittel dürfen nur über die hierfür vorgesehenen Einrichtungen zugegeben werden.

- 3.3.4 An Flaschen-Reinigungsmaschinen darf die Entleerung der Heißwasser- oder Laugenbehälter nur über die dafür vorgesehenen Schnellablassventile erfolgen.

- 3.3.5 An Flaschen-Reinigungsmaschinen dürfen Laugenproben nur mittels vorhandener Probenhähne entnommen werden.

- 3.3.6 Flaschen-Reinigungsmaschinen dürfen nicht durchfahren werden.

Siehe auch BG-Regel „Arbeiten in Behältern und engen Räumen“ (BGR 117).

- 3.3.7 Zur Reinigung von Heißleimgeräten dürfen nur Lösemittel verwendet werden, deren Flammpunkt über 280 °C liegt.

Angaben über Lösemittel enthalten die Stoffdatenblätter, die erforderlichenfalls beim Hersteller oder Lieferer anzufordern sind.

3.4 Warneinrichtungen

Beim Aufleuchten oder Ertönen von Warnsignalen an Verpackungs- und Verpackungshilfsmaschinen haben die im Gefahrenbereich befindlichen Versicherten diesen umgehend zu verlassen.

Siehe auch § 15 Arbeitsschutzgesetz.

3.5 Funktionsprüfung

Versicherte müssen arbeitstäglich nach dem ersten Ingangsetzen von Verpackungs- und Verpackungshilfsmaschinen die Funktionstüchtigkeit von Schutzeinrichtungen und Absaugeinrichtungen prüfen.

Maßnahmen bei Mängeln siehe § 11 der Unfallverhütungsvorschrift „Grundsätze der Prävention“ (BGR A 1).

3.6 Prüfung

Nach § 3 Abs.3 der Betriebssicherheitsverordnung hat der Arbeitgeber Art, Umfang und Fristen erforderlicher Prüfungen der Arbeitsmittel zu ermitteln. Bei diesen Prüfungen sollen sicherheitstechnische Mängel systematisch erkannt und abgestellt werden.

Der Arbeitgeber legt ferner die Voraussetzungen fest, welche die von ihm beauftragten Personen zu erfüllen haben (befähigte Personen).

Nach derzeitiger Auffassung ist davon auszugehen, dass die Aufgaben der befähigten Personen für die nachstehend aufgeführten Prüfungen durch die dort genannten Personen wahrgenommen werden. Art, Umfang und Fristen der Prüfungen sind bisherige Praxis und entsprechen den Regeln der Technik.

- 3.6.1 Der Unternehmer hat dafür zu sorgen, dass Schutzeinrichtungen, Verriegelungen und Kopplungen an Verpackungs- und Verpackungshilfsmaschinen in regelmäßigen Zeitabständen, mindestens jedoch einmal jährlich, durch einen Sachkundigen auf ihren sicheren Zustand geprüft werden.

Sachkundiger ist, wer auf Grund seiner fachlichen Ausbildung und Erfahrung ausreichende Kenntnisse auf dem Gebiet der Verpackungs- und Verpackungshilfsmaschinen hat und mit den einschlägigen staatlichen Arbeitsschutzvorschriften, Unfallverhütungsvorschriften und allgemein anerkannten Regeln der Technik (z.B. BG-Regeln, DIN-Normen, VDE-Bestimmungen, technische Regeln anderer Mitgliedstaaten der Europäischen Union oder der Türkei oder anderer Vertragsstaaten des Abkommens über den Europäischen Wirtschaftsraum) soweit vertraut ist, dass er den arbeitssicheren Zustand der Verpackungs- und Verpackungshilfsmaschinen beurteilen kann.

Die regelmäßige Prüfung ist im Wesentlichen eine Sicht- und Funktionsprüfung. Sie erstreckt sich auf die Prüfung der Vollständigkeit und Wirksamkeit der Schutzeinrichtungen, Verriegelungen und Kopplungen.

- 3.6.2 Der Unternehmer hat dafür zu sorgen, dass Einrichtungen, mit denen gesundheitsgefährliche Stoffe oder Zubereitungen abgesaugt werden, vor der ersten Inbetriebnahme und nach wesentlichen Änderungen durch einen Sachkundigen auf Wirksamkeit geprüft werden.

- 3.6.3 Der Unternehmer hat dafür zu sorgen, dass das Ergebnis der Prüfungen nach Abschnitt 3.6.1 und 3.6.2 in einer Prüfbescheinigung festgehalten wird, die bis zur nächsten Prüfung aufzubewahren ist.

Dies wird z.B. durch Eintrag in ein Prüfbuch, eine Maschinendatei oder durch eine Prüfplakette erreicht.

Betreiben von Nahrungsmittelmaschinen

[Inhalte aus vorheriger VBG 77]

*Fachausschuss
„Nahrungs- und Genussmittel“
der BGZ*

Inhaltsverzeichnis	Seite
1 Anwendungsbereich	3
2 Begriffsbestimmungen	3
3 Maßnahmen zur Verhütung von Gefahren für Leben und Gesundheit bei der Arbeit	
3.1 Beschäftigungsbeschränkungen	3
3.2 Betreiben	4
3.3 Funktionsprüfung	5
3.4 Warneinrichtungen	5
3.5 Beseitigung von Resten	5
3.6 Begehbare Räume	5
3.7 Friteusen	5
3.8 Zündhilfen	6
3.9 Nahrungsmittelmaschinen mit Gasverbrauchseinrichtungen	6
3.10 Hebeeinrichtungen	6
3.11 Explosionsschutz	6
3.12 Gefährliche Stoffe und Zubereitungen	6
3.13 Nitrose Gase	6
3.14 Prüfungen	7

1 Anwendungsbereich

1.1 Dieses Kapitel gilt für Nahrungsmittelmaschinen.

1.2 Dieses Kapitel gilt nicht für Fleischereimaschinen und Räucheranlagen.

Hinweis: Neben den Festlegungen dieser BG-Regel sind auch die Bestimmungen der Betriebssicherheitsverordnung zu beachten.

2 Begriffsbestimmungen

Im Sinne dieses Kapitels werden folgende Begriffe bestimmt:

1. Nahrungsmittelmaschinen sind Maschinen, Anlagen, Apparate, Werkzeuge und Geräte, mit denen Nahrungs-, Genuss- und Futtermittel vorbereitet, aufbereitet, hergestellt, be- oder verarbeitet und Rückstände, Abfälle und Nebenprodukte aus diesen behandelt oder entfernt werden, sowie Maschinen und Anlagen zur Reinigung von hierfür erforderlichen Einrichtungen.
2. Werkzeuge sind insbesondere solche zum
 1. Schälen,
 2. Ausbohren, Entsteinen, Entstielen,
 3. Zerkleinern, Reiben, Schneiden, Schnitzeln, Sägen, Teilen, Ausstechen, Mahlen,
 4. Trennen, Sieben, Sichten, Auslesen, Sortieren, Filtern, Klassieren,
 5. Kneten, Mengen, Mischen, Rühren,
 6. Formen, Pressen, Drücken, Stüpfeln, Wirken, Walzen,
 7. Wickeln, Einschlagen, Spinnen,
 8. Reinigen.

Zu Nahrungsmittelmaschinen gehören auch Maschinen, Anlagen, Apparate und Geräte zum Haltbarmachen, Kochen, Braten, Backen, Kühlen, Gefrieren, Pasteurisieren, Sterilisieren und dergleichen.

Maschinen zur Reinigung sind z.B.:

- Geschirrspülmaschinen,
- Gläserspülmaschinen,
- Backblechputzmaschinen,
- Formenreinigungsmaschinen.

Nahrungsmittelmaschinen können auch durch Muskelkraft angetrieben werden.

3 Maßnahmen zur Verhütung von Gefahren für Leben und Gesundheit bei der Arbeit

3.1 Beschäftigungsbeschränkungen

Das Betreiben, Reinigen und Instandhalten von Nahrungsmittelmaschinen mit Meng-, Misch-, Zerkleinerungs-, Schneid-, Säge-, Teil-, Ausstech-, Press-, Walz-, Wirk- und Knetwerkzeugen sind gefährliche Arbeiten im Sinne des § 22 Jugendarbeitsschutzgesetz.

§ 22 Jugendarbeitsschutzgesetz lautet:

„§ 22

Gefährliche Arbeiten

(1) Jugendliche dürfen nicht beschäftigt werden

1. mit Arbeiten, die ihre physische oder psychische Leistungsfähigkeit übersteigen,
2. mit Arbeiten, bei denen sie sittlichen Gefahren ausgesetzt sind,
3. mit Arbeiten, die mit Unfallgefahren verbunden sind, von denen anzunehmen ist, dass Jugendliche sie wegen mangelnden Sicherheitsbewusstseins oder mangelnder Erfahrung nicht erkennen oder nicht abwenden können,
4. mit Arbeiten, bei denen ihre Gesundheit durch außergewöhnliche Hitze oder Kälte oder starke Nässe gefährdet wird,
5. mit Arbeiten, bei denen sie schädlichen Einwirkungen von Lärm, Erschütterungen oder Strahlen ausgesetzt sind,
6. mit Arbeiten, bei denen sie schädlichen Einwirkungen von Gefahrstoffen im Sinne des Chemikaliengesetzes ausgesetzt sind,
7. mit Arbeiten, bei denen sie schädlichen Einwirkungen von biologischen Arbeitsstoffen im Sinne der Richtlinie 90/679/EWG des Rates vom 26. November 1990 über den Schutz der Arbeitnehmer gegen Gefährdung durch biologische Arbeitsstoffe bei der Arbeit ausgesetzt sind.

(2) Absatz 1 Nr. 3 bis 7 gilt nicht für die Beschäftigung Jugendlicher, soweit

1. dies zur Erreichung ihres Ausbildungszieles erforderlich ist,
2. ihr Schutz durch die Aufsicht eines Fachkundigen gewährleistet ist
und
3. der Luftgrenzwert bei gefährlichen Stoffen (Absatz 1 Nr. 6) unterschritten wird.

Satz 1 findet keine Anwendung auf den absichtlichen Umgang mit biologischen Arbeitsstoffen der Gruppen 3 und 4 im Sinne der Richtlinie 90/679/EWG des Rates vom 26. November 1990 über den Schutz der Arbeitnehmer gegen Gefährdung durch biologische Arbeitsstoffe bei der Arbeit.

(3) Werden Jugendliche in einem Betrieb beschäftigt, für den ein Betriebsarzt oder eine Fachkraft für Arbeitssicherheit verpflichtet ist, muss ihre betriebsärztliche oder sicherheitstechnische Betreuung sichergestellt sein.“

3.2 Betreiben

3.2.1 Der Unternehmer hat dafür zu sorgen, dass Betriebsanleitungen und erforderlichenfalls ergänzende Betriebsanweisungen den mit der Aufstellung, Wartung oder selbstständigen Bedienung der Nahrungsmittelmaschinen beauftragten Personen zugänglich sind.

Gegebenenfalls kommen als ergänzende Betriebsanweisungen in Betracht:

- An Nahrungsmittelmaschinen mit Schutztrichtern dürfen Aufstiegshilfen, die die Schutzwirkung aufheben, während des Betriebes nicht verwendet werden,
- Maschinen dürfen nur entsprechend der Schutzart ihrer elektrischen Ausrüstung gereinigt werden,
- Pflicht zur Benutzung der nach § 30 der Unfallverhütungsvorschrift „Grundsätze der Prävention“ (BGV A 1) zur Verfügung gestellten persönlichen Schutzausrüstungen, z.B. bei der Reinigung und Desinfektion.

Siehe auch § 20 Gefahrstoffverordnung.

- 3.2.2 Der Unternehmer hat dafür zu sorgen, dass die Betriebsanleitungen und Betriebsanweisungen befolgt werden.
Siehe auch §§ 4 und 15 der Unfallverhütungsvorschrift „Grundsätze der Prävention“ (BGR A 1).
- 3.2.3 Versicherte haben beim Betreiben von Nahrungsmittelmaschinen die zur Verfügung gestellten Hilfseinrichtungen zu benutzen.
Hilfseinrichtungen sind z.B. Handgriffe, Werkzeuge, Andrücker, Haken, Klauen.
- 3.2.4 Verfahrbare Nahrungsmittelmaschinen sind gegen unbeabsichtigtes Wegrollen zu sichern.
- 3.2.5 Hochgelegene Arbeitsplätze an Nahrungsmittelmaschinen dürfen nur über dafür vorgesehene Auftritte oder Aufstiege bestiegen werden.
- 3.3 Funktionsprüfung
Versicherte haben arbeitstäglich nach dem ersten Ingangsetzen von Nahrungsmittelmaschinen die Funktionstüchtigkeit der Schutzeinrichtungen und Absaugeinrichtungen zu prüfen.
Beseitigung von Mängeln siehe § 16 der Unfallverhütungsvorschrift „Grundsätze der Prävention“ (BGR A 1).
- 3.4 Warneinrichtungen
Beim Aufleuchten oder Ertönen der Warnsignale von Nahrungsmittelmaschinen haben die im Gefahrenbereich befindlichen Versicherten diesen umgehend zu verlassen.
- 3.5 Beseitigung von Resten
Der Unternehmer hat dafür zu sorgen, dass die beim Aufbereiten, Vorbereiten, Herstellen, Be- und Verarbeiten anfallenden Reste und Ablagerungen beseitigt werden, bevor Gefährdungen eintreten.
- 3.6 Begehbare Räume
Türen von begehbaren Räumen an Nahrungsmittelmaschinen dürfen erst dann verschlossen werden, wenn sich keine Person mehr darin aufhält.
- 3.7 Friteusen
- 3.7.1 Der Unternehmer hat dafür zu sorgen, dass Fett oder Öl in Friteusen zur Vermeidung von Bränden rechtzeitig ausgetauscht wird.
- 3.7.2 Fett oder Öl darf nur in geeignete, ausreichend bemessene Behälter abgelassen werden.
Geeignet sind z.B. Behälter aus temperatur- und formbeständigem Material, mit Einrichtungen gegen Überschwappen und zum Ausgießen in gebundenem Strahl.

- 3.7.3 Friteusen, in denen sich heißes Fett oder Öl befindet, dürfen in Fahrzeugen erst dann transportiert werden, wenn der Deckel dicht und fest verschlossen und die Energiezufuhr unterbrochen ist.
- 3.7.4 Heizkörper von Friteusen dürfen nur dann betrieben werden, wenn sich die Heizkörper in der vorgesehenen Arbeitsstellung innerhalb des Frittierraumes befinden.

3.8 Zündhilfen

Der Unternehmer hat dafür zu sorgen, dass zum Anfachen von Glut und offenem Feuer nur zulässige Zündhilfen verwendet werden.

Nicht zulässige Zündhilfen sind z.B. Spiritus, Benzin.

3.9 Nahrungsmittelmaschinen mit Gasverbrauchseinrichtungen

Der Unternehmer hat dafür zu sorgen, dass Nahrungsmittelmaschinen mit Gasverbrauchseinrichtungen nicht in feuer- und explosionsgefährdeten Bereichen eingesetzt werden.

3.10 Hebeeinrichtungen

Hebeeinrichtungen dürfen nur mit dafür vorgesehenen Förderwagen oder Behältern betrieben werden. Die höchstzulässige Belastbarkeit der Hebeeinrichtung darf nicht überschritten werden.

3.11 Explosionsschutz

Der Unternehmer hat dafür zu sorgen, dass in Behältern mit vergärbaren Produkten keine offenen Flammen zum Ausleuchten, Sterilisieren oder Prüfen der Atmosphäre verwendet werden.

Hinsichtlich Explosionsschutz siehe Abschnitt 8.4.4 des Anhangs V der Gefahrstoffverordnung.

3.12 Gefährliche Stoffe und Zubereitungen

3.12.1 Reinigungs- und Hilfsstoffe dürfen untereinander nicht gemischt werden, wenn dadurch Stoffe oder Zubereitungen entstehen oder Reaktionen ausgelöst werden können, durch die Versicherte gefährdet werden.

3.12.2 Der Unternehmer hat dafür zu sorgen, dass Fertigprodukte mit Konservierungs- und Sterilisationsmitteln in gesundheitsgefährlicher Konzentration nicht vor Ablauf der vorgeschriebenen Standzeit genossen werden.

3.12.3 Der Unternehmer hat dafür zu sorgen, dass geeignete Arbeitsverfahren oder Hilfsstoffe angewandt werden, durch die eine Entwicklung von Kohlendioxid durch unerwünschte Gärung verhindert wird.

3.12.4 Der Unternehmer hat dafür zu sorgen, dass zur Vorbeugung gegen allergische Erkrankungen der Atemwege und der Haut geeignete Arbeitsverfahren angewandt werden.

Siehe auch Gefahrstoffverordnung.

3.13 Nitrose Gase

Der Unternehmer hat dafür zu sorgen, dass bei der Verwendung von Salpetersäure oder salpetersäurehaltigen Stoffen durch die Auswahl des Arbeitsverfahrens oder der Hilfsmittel ein Freiwerden nitroser Gase ausgeschlossen ist.

3.14 Prüfungen

Nach § 3 Abs.3 der Betriebssicherheitsverordnung hat der Arbeitgeber Art, Umfang und Fristen erforderlicher Prüfungen der Arbeitsmittel zu ermitteln. Bei diesen Prüfungen sollen sicherheitstechnische Mängel systematisch erkannt und abgestellt werden.

Der Arbeitgeber legt ferner die Voraussetzungen fest, welche die von ihm beauftragten Personen zu erfüllen haben (befähigte Personen).

Nach derzeitiger Auffassung ist davon auszugehen, dass die Aufgaben der befähigten Personen für die nachstehend aufgeführten Prüfungen durch die dort genannten Personen wahrgenommen werden. Art, Umfang und Fristen der Prüfungen sind bisherige Praxis und entsprechen den Regeln der Technik.

- 3.14.1 Der Unternehmer hat dafür zu sorgen, dass Schutzeinrichtungen, Verriegelungen und Kopplungen an Nahrungsmittelmaschinen in regelmäßigen Zeitabständen, mindestens jedoch einmal jährlich, durch einen Sachkundigen auf ihren sicheren Zustand geprüft werden.

Prüfungen von Gasverbrauchseinrichtungen siehe Unfallverhütungsvorschrift „Verwendung von Flüssiggas“ (BGV D 34).

Weitere Prüfungen siehe Abschnitt 3.3.

Gegebenenfalls können weitere Prüfungen nach der Dampfkesselverordnung oder der Druckbehälterverordnung erforderlich sein.

Sachkundiger ist, wer auf Grund seiner fachlichen Ausbildung und Erfahrung ausreichende Kenntnisse auf dem Gebiet der Nahrungsmittelmaschinen hat und mit den einschlägigen staatlichen Arbeitsschutzvorschriften, Unfallverhütungsvorschriften und allgemein anerkannten Regeln der Technik (z.B. BG-Regeln, DIN-Normen, VDE-Bestimmungen, technische Regeln anderer Mitgliedstaaten der Europäischen Union oder der Türkei oder anderer Vertragsstaaten des Abkommens über den Europäischen Wirtschaftsraum) soweit vertraut ist, dass er den arbeitssicheren Zustand von Nahrungsmittelmaschinen beurteilen kann.

- 3.14.2 Der Unternehmer hat dafür zu sorgen, dass Einrichtungen, mit denen Gefahr bringende Stoffe abgesaugt werden, vor der ersten Inbetriebnahme und nach wesentlichen Änderungen durch einen Sachkundigen auf Wirksamkeit geprüft werden.

- 3.14.3 Der Unternehmer hat dafür zu sorgen, dass das Ergebnis der Prüfungen nach den Abschnitten 3.14.1 und 3.14.2 in einer Prüfbescheinigung festgehalten wird, die bis zur nächsten Prüfung aufzubewahren ist.

Dies wird z.B. erreicht durch Prüfbuch, Prüfplakette, Maschinendatei.

- 3.14.4 Der Unternehmer hat dafür zu sorgen, dass Absaugeinrichtungen, deren Wirksamkeit durch Ablagerungen beeinträchtigt werden kann, regelmäßig, mindestens jedoch einmal jährlich, kontrolliert und bei Bedarf gereinigt werden.

- 3.14.5 Der Unternehmer hat dafür zu sorgen, dass Fettfilter in Dunstabzugsanlagen regelmäßig, mindestens jedoch alle 14 Tage geprüft und bei Bedarf gereinigt werden. Über die Prüfung und Reinigung ist ein Prüfbuch zu führen.

Inhalte aus Unfallverhütungsvorschriften, die zum 1. April 2006
außer Kraft gesetzt worden sind

Inhaltsverzeichnis

Kapitel	Titel
	Betreiben von ...
2.39	... Anlagen für Gase der öffentlichen Gasversorgung

Betreiben von Anlagen zur leitungsge- bundenen Versorgung der Allgemeinheit mit Gas

(Inhalte aus der Unfallverhütungsvorschrift
„Anlagen für Gase der öffentlichen Gasversorgung“
[BGV C6, vorherige VBG 52])

*Fachausschuss
„Gas und Wasser“
der DGUV*

Inhaltsverzeichnis	Seite
1 Anwendungsbereich	3
2 Begriffsbestimmungen	4
3 Maßnahmen zur Verhütung von Gefahren für Leben und Gesundheit bei der Arbeit	
3.1 Beschäftigungsbeschränkungen	5
3.2 Betriebsanweisung	5
3.3 Unterweisung	5
3.4 Betreiben von Anlagen	6
3.5 Arbeiten in explosionsgefährdeten Bereichen	6
3.6 Arbeiten an oder in gasführenden Anlagen oder Baugruppen	6
3.7 Betreiben von Niederdruckgasbehältern	8
3.8 Lagerung von Zubehör in Gasanlagen	8
3.9 Beseitigung von Vereisungen	9
3.10 Prüfungen	9
3.10.1 Dichtheits- und Funktionsprüfung	10
3.10.2 Prüfung von Einrichtungen zur Vermeidung elektrostatischer Aufladungen	10
3.10.3 Prüfung von Gaswarneinrichtungen	11

1 Anwendungsbereich

1.1 Dieses Kapitel findet Anwendung auf das Betreiben von Anlagen zur leitungsgebundenen Versorgung der Allgemeinheit mit Gas.

Zu Anlagen zur leitungsgebundenen Versorgung der Allgemeinheit mit Gas gehören auch Brenngas-Luft-Mischanlagen.

Zu Anlagen zur leitungsgebundenen Versorgung der Allgemeinheit mit Gas können auch Anlagen von Klär-, Bio- und Deponiegas gehören.

Anlagen zur leitungsgebundenen Versorgung der Allgemeinheit mit Gas können auch in Gebäuden und auf Grundstücken von gewerblichen und industriellen Unternehmen errichtet sein.

1.2 Dieses Kapitel findet keine Anwendung, soweit sein Gegenstand in staatlichen Rechtsvorschriften geregelt ist.

Staatliche Rechtsvorschriften sind z.B.

- *Betriebssicherheitsverordnung,*
- *Druckgeräteverordnung,*
- *Verordnung über Gashochdruckleitungen,*
- *Bergverordnungen.*

1.3 Dieses Kapitel findet auch keine Anwendung auf

1. Anlagen zum Erzeugen von Hochofen- und Konvertergas,
2. Verdichter,
3. Gas-Installationen in Gebäuden und auf Grundstücken, die mit einem Druck bis 1 bar betrieben werden, ausgenommen Haus-Druckregelgeräte, Zähler-Druckregelgeräte und Gasmessgeräte,
4. Anlagen zum Schweißen, Schneiden und verwandte Verfahren.

Für das Arbeiten an Gasleitungen siehe Kapitel 2.31 „Arbeiten an Gasleitungen“ der BG-Regel „Betreiben von Arbeitsmitteln“ (BGR 500).

Hinsichtlich Hochofengas siehe Unfallverhütungsvorschrift „Hochöfen und Direktreduktionsschachtöfen“ (BGV C 20).

Hinsichtlich Verdichter siehe Kapitel 2.11 „Betreiben von Maschinen der chemischen Verfahrenstechnik“ der BG-Regel „Betreiben von Arbeitsmitteln“ (BGR 500). Unter Verdichter ist nicht die Verdichteranlage zu verstehen.

Zu Gas-Installationen siehe z.B. DVGW-Arbeitsblatt G 600 „Technische Regeln für Gas-Installationen“.

Hinsichtlich der Anlagen zum Schweißen, Schneiden und verwandte Verfahren siehe Kapitel 2.26 „Schweißen, Schneiden und verwandte Verfahren“ der BG-Regel „Betreiben von Arbeitsmitteln“ (BGR 500).

2 Begriffsbestimmungen

Im Sinne dieses Kapitels werden folgende Begriffe bestimmt:

1. Anlagen zur leitungsgebundenen Versorgung der Allgemeinheit mit Gas, im Folgenden Anlagen genannt, sind teilweise oder vollständig miteinander verbundene Baugruppen einschließlich zugehöriger Rohrleitungen, die der öffentlichen Gasversorgung dienen.
2. Gase zur leitungsgebundenen Versorgung der Allgemeinheit sind Gase oder Gasgemische, die mit Luft oder Sauerstoff brennbar sind und der öffentlichen Gasversorgung dienen.
3. Bauelemente sind die kleinsten Einheiten einer Anlage oder Baugruppe. Eine Baugruppe ist die Zusammenfassung oder Verbindung von Bauelementen zu einer eigenständigen Funktionsgruppe.
4. Gase schwerer als Luft sind solche, deren Dichte bezogen auf den Zustand nach Austritt, d.h. bei der jeweiligen Temperatur des Gases und dem Druck der Umgebungsatmosphäre, mehr als $1,3 \text{ kg/m}^3$ beträgt.
5. Explosionsgefährdete Bereiche sind Bereiche, in denen auf Grund der örtlichen und betrieblichen Verhältnisse gefährliche explosionsfähige Atmosphäre auftreten kann.

Hinsichtlich des Begriffes „leitungsgebundene Versorgung der Allgemeinheit mit Gas“ siehe § 1 Abs1 Energiewirtschaftsgesetz.

Anlagen für Gase umfassen Baugruppen zum Erzeugen, Speichern, Verdichten, Entspannen, Regeln, Mischen, Aufbereiten, Messen und Trocknen.

Zu den Gasen zur leitungsgebundenen Versorgung der Allgemeinheit gehören z.B. Erdgas, Kokereigas, Spaltgas, Flüssiggas-Luft-Gemische, ferner Klärgase und Deponiegase, Grubengas, synthetisches Erdgas sowie deren Gemische.

In der leitungsgebundenen Versorgung der Allgemeinheit mit Gas werden Brenngase in Gasfamilien zusammengefasst. Ihre Qualitätsanforderungen sind in den DVGW-Arbeitsblättern G 260/I „Gasbeschaffenheit“, G 260/II „Ergänzungsregeln für Gase der 2. Gasfamilie“; die Nutzung von Deponie-, Klär- und Biogasen ist im DVGW-Arbeitsblatt G 262 „Nutzung von Deponie-, Klär- und Biogasen“ festgelegt.

Die Dichte eines Gases ist abhängig von seiner Temperatur. Aus diesem Grunde kann sich das Dichteverhältnis zu Luft durch Erwärmung oder Abkühlung des Gases wesentlich ändern. Auch die Feuchte der Umgebungsluft kann sich auf den Zustand des Gases nach seinem Austritt auswirken.

Hinsichtlich explosionsgefährdeter Bereiche siehe „Explosionsschutz-Regeln - (EX-RL)“ (BGR 104).

3 Maßnahmen zur Verhütung von Gefahren für Leben und Gesundheit bei der Arbeit

3.1 Beschäftigungsbeschränkungen

3.1.1 Der Unternehmer darf mit Arbeiten an Anlagen nur Versicherte beschäftigen, die das 18. Lebensjahr vollendet haben und mit den Einrichtungen und Verfahren vertraut sind.

3.1.2 Abschnitt 3.1.1 gilt nicht für die Beschäftigung Jugendlicher über 16 Jahre, soweit

1. dies zur Erreichung ihres Ausbildungszieles erforderlich ist und
2. ihr Schutz durch einen Aufsichtführenden gewährleistet ist.

Aufsichtführender ist, wer die Durchführung von Arbeiten zu überwachen und für die arbeitssichere Ausführung zu sorgen hat. Er muss hierfür ausreichende Kenntnisse und Erfahrungen besitzen sowie weisungsbefugt sein.

3.2 Betriebsanweisung

3.2.1 Der Unternehmer hat für Anlagen eine Betriebsanweisung in verständlicher Form und Sprache aufzustellen. Die Betriebsanweisung ist den Versicherten bekannt zu machen. Die Betriebsanweisung muss für die Versicherten am Betriebsort jederzeit zugänglich sein oder sie ist den Versicherten auszuhändigen.

Die Betriebsanweisungen enthalten außer den Angaben zur Betriebsweise auch Angaben über

- In- und Außerbetriebnahme,
- Verhalten bei Auftreten und Beseitigen von Betriebsstörungen,
- Sicherheitsmaßnahmen bei der Instandhaltung,
- Festlegung von Fristen für Instandhaltung und Überwachung,
- Betreiben von Umgangsleitungen.

Eine der wesentlichen Maßnahmen, die die Betriebsanweisung enthält, ist die Angabe, wann eine Meldung an den Aufsichtführenden zu erfolgen hat.

Siehe z.B. DVGW-Arbeitsblatt G 495 „Gasanlagen - Instandhaltung“.

3.2.2 Die Versicherten haben die Betriebsanweisung zu beachten.

3.3 Unterweisung

3.3.1 Der Unternehmer hat die Versicherten, die in Anlagen beschäftigt werden sollen, vor der erstmaligen Aufnahme ihrer Tätigkeit und in angemessenen Zeitabständen, mindestens jedoch einmal jährlich, mündlich und arbeitsplatzbezogen über

- den ordnungsgemäßen Betrieb der Anlage,
- die besonderen Gefahren beim Umgang mit Gasen zur leitungsgebundenen Versorgung der Allgemeinheit,
- die Sicherheitsbestimmungen und
- die bei Unfällen und Störungen zu treffenden Maßnahmen

zu unterweisen.

- 3.3.2 Der Unternehmer hat dafür zu sorgen, dass Inhalt und Zeitpunkt der Unterweisung schriftlich festgehalten werden. Die Versicherten haben die Unterweisung durch Unterschrift zu bestätigen.

3.4 Betreiben von Anlagen

Der Unternehmer hat dafür zu sorgen, dass

1. Anlagen in sicherheitstechnisch einwandfreiem Zustand erhalten werden,
2. Anlagen ordnungsgemäß betrieben werden
und
3. der Betrieb überwacht wird.

Dies wird z.B. erreicht, wenn der Unternehmer Anlagen nur von Versicherten, die nach Abschnitt 3.3 unterwiesen sind und von denen zu erwarten ist, dass sie ihre Aufgabe zuverlässig erfüllen und die Betriebsanweisung nach Abschnitt 3.2 beachten, betreiben lässt.

Für größere Arbeiten können Arbeitsablaufpläne hilfreich sein.

3.5 Arbeiten in explosionsgefährdeten Bereichen

In den als explosionsgefährdet gekennzeichneten Bereichen dürfen sich Versicherte nur so lange aufhalten, wie es die Durchführung von Arbeiten erfordert.

3.6 Arbeiten an oder in gasführenden Anlagen oder Baugruppen

- 3.6.1 Ist das Auftreten explosionsfähiger Gas-Luft-Gemische bei Inbetriebnahme, Außerbetriebnahme, Wiederinbetriebnahme oder Öffnen der Anlage oder Baugruppen nicht auszuschließen, hat der Unternehmer dafür zu sorgen, dass die erforderlichen Sicherungsmaßnahmen festgelegt und durchgeführt werden.

Hinsichtlich der erforderlichen Sicherungsmaßnahmen siehe z.B. Abschnitte 3.1 bis 3.9, 3.11 bis 3.14, 3.17 bis 3.22 und 3.24 des Kapitels 2.31 der BG-Regel „Betreiben von Arbeitsmitteln“ (BGR 500), DVGW-Arbeitsblätter G 433 „Oberirdische Gasspeicherbehälter der öffentlichen Gasversorgung mit einem Betriebsdruck von mehr als 1 bar; Errichtung und Betrieb“ und G 495 „Gasanlagen - Instandhaltung“.

Ein gefahrloses Abführen von Gas wird beim Entgasen von Hochdruck-Gasbehältern für Auslassleitungen z.B. erreicht, wenn diese mit Flammrückschlagsicherungen ausgerüstet sind.

Zündquellen sind beispielsweise auch offene Flammen in Räumen, deren Zuluftöffnungen entfernt sind, elektrostatisch aufgeladene Filterelemente sowie Stäube in Filter- und Abscheideanlagen. Austretendes Gas muss unmittelbar ins Freie geleitet werden.

- 3.6.2 Der Unternehmer hat dafür zu sorgen, dass Umgangsleitungen um Sicherheitseinrichtungen und Gasdruckregelgeräte in Gasdruckregelanlagen mit Eingangsdrücken über 5 bar erst nach schriftlicher Anweisung und nur durch mindestens zwei Versicherte betrieben werden, von denen mindestens einer Sachkundiger sein muss.

Die Anweisung erfolgt im Allgemeinen schriftlich, kann jedoch bei Notmaßnahmen auch mündlich mit Bestätigung und entsprechender Dokumentation, z.B. Aufzeichnungsgerät, vorgenommen werden.

Sachkundiger ist, wer auf Grund seiner fachlichen Ausbildung und Erfahrung ausreichende Kenntnisse über Arbeiten an Gas-Druckregelanlagen hat und mit den einschlägigen staatlichen Arbeitsschutzvorschriften, Unfallverhütungsvorschriften und allgemein anerkannten Regeln der Technik (z.B. BG-Regeln, DIN-Normen, DVGW-Arbeitsblätter, technische Regeln anderer Mitgliedstaaten der Europäischen Union oder der Türkei oder anderer Vertragsstaaten des Abkommens über den Europäischen Wirtschaftsraum) soweit vertraut ist, dass er den arbeitssicheren Zustand der jeweiligen Anlage beurteilen kann.

- 3.6.3 Der Unternehmer hat dafür zu sorgen, dass Wartungs- und Instandsetzungsarbeiten sowie Funktionsprüfungen an unter Gas stehenden Anlagen, ihren Baugruppen oder Bauelementen von jeweils mindestens zwei Versicherten durchgeführt werden, von denen mindestens einer Sachkundiger sein muss. Abweichend hiervon darf an Anlagen zur Gasmengenmessung mit einem Eingangsdruck bis 1 bar und an Gas-Druckregelgeräten mit einem Eingangsdruck bis 5 bar eine Person mit besonderer Fachkunde allein arbeiten.

Hinsichtlich Sachkundiger siehe Erläuterungen zu Abschnitt 3.6.2.

Besondere Fachkunde besitzt, wer auf Grund seiner fachlichen Ausbildung und Erfahrung ausreichende Kenntnisse hinsichtlich der ihm übertragenen Aufgaben besitzt, um den Austausch von Gas-Druckregelgeräten mit einem Eingangsdruck bis 5 bar und Anlagen der Gasmengenmessung mit einem Eingangsdruck bis 1 bar sicher durchführen sowie deren betriebssicheren Zustand beurteilen zu können.

Hierzu gehört auch, dass er mit den einschlägigen Bestimmungen, z.B. DVGW-Arbeitsblätter, vertraut ist.

Personen mit besonderer Fachkunde können z.B. sein:

- Mitarbeiter der Firma, die die Anlage errichtet und in Betrieb genommen haben,
- Kunden- oder Wartungsdienste,
- andere gleichwertig qualifizierte Personen.

Als fachliche Ausbildung kann auch eine mehrjährige Tätigkeit auf dem betreffenden Arbeitsgebiet gewertet werden.

- 3.6.4 Der Unternehmer hat dafür zu sorgen, dass vor Beginn der Wartungs- und Instandsetzungsarbeiten an unter Gas stehenden Anlagen, Baugruppen oder Bauelementen, bei denen mit Gasaustritt zu rechnen ist, Atemschutzgeräte, Feuerlöscher und Gasmessgeräte in ausreichender Zahl bereitgestellt werden. Die Versicherten müssen die Atemschutzgeräte benutzen, wenn mit dem Auftreten von Gasen in gesundheitsgefährlicher Konzentration oder mit Erstickungsgefahr zu rechnen ist. Dies gilt nicht, wenn durch Messungen nachgewiesen ist, dass keine gefährliche Gaskonzentration oder Sauerstoffmangel vorliegen.

Personen mit besonderer Fachkunde siehe Erläuterungen zu Abschnitt 3.6.3.

- 3.6.5 Der Unternehmer hat dafür zu sorgen, dass die Wiederinbetriebnahme von Anlagen, Baugruppen oder ihrer Bauelemente nur von mindestens zwei Versicherten durchgeführt wird, von denen mindestens einer Sachkundiger sein muss. Abweichend hiervon darf an Anlagen zur Gasmengenmessung mit einem Eingangsdruck bis 1 bar und an Gas-Druckregelgeräten mit einem Eingangsdruck bis 5 bar eine Person mit besonderer Fachkunde allein arbeiten.

Hinsichtlich Sachkundiger siehe Erläuterungen zu Abschnitt 3.6.2.

- 3.6.6 Bei der Wiederinbetriebnahme von Anlagen muss das beim Entlüften austretende Gas-Luft-Gemisch oder Gas gefahrlos abgeleitet werden.
- 3.6.7 Durch Anstricharbeiten dürfen weder die Funktionsfähigkeit von Anlagenteilen beeinträchtigt, noch Bezeichnungs- und Typenschilder überstrichen werden.
- 3.6.8 Unter Druck stehende Baugruppen dürfen nur geöffnet werden, wenn sie vorher entspannt wurden. Das Gas darf nur ins Freie entspannt werden.
- 3.6.9 Sind in Flüssigerdgas-Anlagen bei Hautkontakt Erfrierungen zu erwarten, hat der Unternehmer den Versicherten geeignete Schutzkleidung zur Verfügung zu stellen.

Schutzkleidung ist z.B. geeignet, wenn sie durch Isolation Erfrierungen verhindert und Flüssigerdgas nicht in die Kleidungsstücke einfließen kann.

3.7 Betreiben von Niederdruckgasbehältern

- 3.7.1 Der Unternehmer hat dafür zu sorgen, dass die erstmalige Inbetriebnahme sowie Außerbetriebnahme oder Wiederinbetriebnahme von Niederdruckgasbehältern nur von Sachkundigen durchgeführt werden.
- 3.7.2 Bei der erstmaligen Inbetriebnahme und der Wiederinbetriebnahme von Niederdruckgasbehältern muss deren Totraum so lange entlüftet werden, bis kein zündfähiges Gemisch mehr im Behälter vorhanden ist.
- 3.7.3 Bei der Außerbetriebnahme eines Niederdruckgasbehälters muss sein Totraum entgast und die Gasverdrängung nachgewiesen werden. Nach Beendigung der Entgasung muss seine betriebsmäßige Absperrung gegen das Rohrnetz durch Einbau von Steckscheiben oder Ausbau von Leitungsstücken gesichert werden.
- 3.7.4 Glocke, Membran oder Scheibe des Gasbehälters dürfen nicht durch Umlagern der Belastungsgewichte oder Aufstapeln von Gegenständen belastet werden.
- 3.7.5 Für die in Scheibengasbehälter einfahrenden Versicherten und deren Sicherungsposten hat der Unternehmer geeignete, von der Umgebungsatmosphäre unabhängige wirkende Atemschutzgeräte bereitzustellen.

Geeignet sind Atemschutzgeräte mit einer Gebrauchsdauer von mindestens 45 Minuten.

- 3.7.6 Der Unternehmer hat dafür zu sorgen, dass während jeder Befahrung ein Sicherungsposten am Einstieg vorhanden ist. Der Sicherungsposten muss die eingefahrene Person beobachten und mit einer Person außerhalb des Scheibengasbehälters in Verbindung stehen.

Siehe § 22 der Unfallverhütungsvorschrift „Grundsätze der Prävention“ (BGV A 1) sowie BG-Regel „Arbeiten in Behältern, Silos und engen Räumen“ (BGR 117-1).

- 3.7.7 Der Unternehmer hat dafür zu sorgen, dass Flammenrückschlagsicherungen an Niederdruckgasbehältern regelmäßig gereinigt werden.

3.8 Lagerung von Zubehör in Gasanlagen

In Aufstellungsräumen von Gasanlagen darf Zubehör nur gelagert werden, wenn es nicht brennbar ist, die Fluchtwege nicht eingeschränkt werden und der sichere Betrieb der Gasanlage nicht behindert wird.

Dies gilt nicht für Aufstellungsräume für Gasanlagen, die unter die nachfolgenden DVGW-Arbeitsblätter fallen:

- G 459/II „Gas-Druckregelung mit Eingangsdrücken bis 5 bar für Gas-Installationen“,
- G 492 „Gas-Messanlagen für einen Betriebsdruck bis einschließlich 100 bar; Planung, Fertigung, Errichtung, Inbetriebnahme, Betrieb und Instandhaltung“.

Zubehör sind z.B. Werkzeuge, Arbeitsbühnen, Hebezeuge, Reinigungs- und Pflegegeräte, die dem Betrieb und der Instandhaltung dienen.

3.9 Beseitigung von Vereisungen

Vereisungen an Gasbehältern, Gas-Druckregelgeräten, Armaturen und Anschlussleitungen dürfen nur so beseitigt werden, dass keine gefährliche Erwärmung der Anlagenteile eintreten kann oder Gase nicht entzündet werden können.

Dies wird z.B. erreicht, wenn

- *Auftauarbeiten ohne Verwendung offenen Feuers, Heizstrahler oder ähnlicher Geräte durchgeführt werden,*
- *bei Verwendung elektrischer Heizgeräte diese in einer Zündschutzart nach DIN VDE explosionsgeschützt sind.*

3.10 Prüfungen

Nach § 3 Abs.3 der Betriebssicherheitsverordnung hat der Arbeitgeber Art, Umfang und Fristen erforderlicher Prüfungen der Arbeitsmittel zu ermitteln. Bei diesen Prüfungen sollen sicherheitstechnische Mängel systematisch erkannt und abgestellt werden.

Der Arbeitgeber legt ferner die Voraussetzungen fest, welche die von ihm beauftragten Personen zu erfüllen haben (befähigte Personen).

Nach derzeitiger Auffassung ist davon auszugehen, dass die Aufgaben der befähigten Personen für die nachstehend aufgeführten Prüfungen durch die dort genannten Personen wahrgenommen werden. Art, Umfang und Fristen der Prüfungen sind bisherige Praxis und entsprechen den Regeln der Technik.

Die Durchführung der Prüfungen und die Zuständigkeit der Prüfenden erfolgt nach den technischen Regeln, z.B. den DVGW-Arbeitsblättern

- G 213 „Anlagen zur Herstellung von Brenngasgemischen“,
- G 430 „Richtlinien für die Aufstellung und den Betrieb von Niederdruck-Gasbehältern“,
- G 459/II „Gas-Druckregelung mit Eingangsdrücken bis 5 bar für Gas-Installationen“,
- G 469 „Druckprüfverfahren für Leitungen und Anlagen der Gasversorgung“,
- G 491 „Gas-Druckregelanlagen für Eingangsdrücke bis einschließlich 100 bar; Planung, Fertigung, Errichtung, Prüfung, Inbetriebnahme und Betrieb“,
- G 492 „Anlagen für die Gasmengenmessung mit einem Betriebsdruck bis 4 bar; Planung, Fertigung, Errichtung, Prüfung, Inbetriebnahme“,
- G 496 „Rohrleitungen in Gasanlagen“,
- G 497 „Verdichteranlagen“.

Siehe auch Kapitel 2.31 „Arbeiten an Gasleitungen“ der BG-Regel „Betreiben von Arbeitsmitteln“ (BGR 500), insbesondere Abschnitt 3.1.2.

Sachverständiger ist, wer auf Grund seiner fachlichen Ausbildung und Erfahrung besondere Kenntnisse auf dem Gebiet der von ihm zu prüfenden Anlagen hat und mit den einschlägigen staatlichen Arbeitsschutzvorschriften, Unfallverhütungsvorschriften und allgemein anerkannten Regeln der Technik (z.B. BG-Regeln, DIN-Normen, DVGW-Arbeitsblätter, technische Regeln anderer Mitgliedstaaten der Europäischen Union oder der Türkei oder anderer Vertragsstaaten des Abkommens über den Europäischen Wirtschaftsraum) vertraut ist.

Sachkundiger siehe Erläuterungen zu Abschnitt 3.6.2.

Personen mit besonderer Fachkunde Erläuterungen zu Abschnitt 3.6.3.

- 3.10.1 Dichtheits- und Funktionsprüfungen
- 3.10.1.1 Der Unternehmer hat vor der ersten Inbetriebnahme dafür zu sorgen, dass der richtige Einbau, die Bemessung, Einstellung, Anordnung und Funktion der Sicherheitseinrichtungen in Anlagen mit Eingangsdrücken über 5 bar durch Sachverständige und in Anlagen mit Eingangsdrücken bis 5 bar durch Sachkundige geprüft werden.
- 3.10.1.2 Abweichend von Abschnitt 3.10.1.1 dürfen der richtige Einbau, die Bemessung, Einstellung, Anordnung und Funktion der Sicherheitseinrichtungen an Gas-Druckregelgeräten mit Eingangsdrücken bis 5 bar und Anlagen der Gas-mengenmessung mit Eingangsdrücken bis 1 bar durch Personen mit besonderer Fachkunde geprüft werden.
- 3.10.1.3 Der Unternehmer hat dafür zu sorgen, dass Anlagen, Baugruppen oder Bauelemente mit Eingangsdrücken über 5 bar vor der ersten Inbetriebnahme durch Sachverständige sowie nach Instandsetzung durch Sachkundige, Anlagen, Baugruppen oder Bauelemente mit Eingangsdrücken bis 5 bar vor der ersten Inbetriebnahme durch Sachkundige auf Dichtheit geprüft werden.
- 3.10.1.4 Abweichend von Abschnitt 3.10.1.3 dürfen Gas-Druckregelgeräte mit Eingangsdrücken bis 5 bar und Anlagen für die Gasmengenmessung mit Eingangsdrücken bis 1 bar vor der ersten Inbetriebnahme und nach Instandsetzung durch Personen mit besonderer Fachkunde auf Dichtheit geprüft werden.
- 3.10.1.5 Der Unternehmer hat dafür zu sorgen, dass die Sicherheitseinrichtungen zur Verhütung oder Beseitigung von Gefahren regelmäßig durch Sachkundige auf ihre Funktionsfähigkeit geprüft werden.
- Dies wird z.B. erreicht, wenn die Funktionsprüfungen nach den im DVGW-Regelwerk festgelegten Zeiträumen durchgeführt werden.*
- 3.10.1.6 Über das Ergebnis der Prüfungen ist Nachweis zu führen.
- Der Nachweis kann in Form eines Prüfbuches oder über EDV erfolgen.*
- 3.10.2 Prüfung von Einrichtungen zur Vermeidung elektrostatischer Aufladungen
- Der Unternehmer hat in explosionsgefährdeten Räumen oder Bereichen Einrichtungen zur Vermeidung elektrostatischer Aufladungen vor Inbetriebnahme durch einen Sachkundigen auf Funktionsfähigkeit prüfen zu lassen. Über das Ergebnis der Prüfung ist Nachweis zu führen.
- Für die Prüfung von Einrichtungen zur Vermeidung elektrostatischer Aufladung kommen Personen im Sinne des Abschnittes 3.6.1 DIN VDE 1 000 „Allgemeine Leitsätze für das sicherheitsgerechte Gestalten technischer Erzeugnisse“ in Betracht.*
- Für die Prüfung des Fußbodenwiderstandes siehe auch DIN EN 1081 „Elastische Bodenbeläge; Bestimmung des elektrischen Widerstandes“.*

3.10.3 Prüfung von Gaswarneinrichtungen

3.10.3.1 Der Unternehmer hat dafür zu sorgen, dass Gaswarneinrichtungen, die im Rahmen des Explosionsschutzes eingesetzt sind, von einem anerkannten Prüfinstitut auf Funktionsfähigkeit für den vorgesehenen Einsatzzweck geprüft worden sind. Das Ergebnis der Prüfung muss vom Hersteller durch ein auf dem Gerät angebrachtes Kennzeichen bestätigt sein.

Anerkannte Prüfinstitute sind z.B.

- *Bundesanstalt für Materialforschung und -prüfung (BAM),
Unter den Eichen 87, 12205 Berlin,*
- *Institut für Bewetterung und Klimatisierung,
Herner Straße 45, 44787 Bochum,*
- *Deutsche Montan Technologie GmbH (DTM),
Am Technologiepark 1, 45307 Essen.*

Siehe auch Beispielsammlung zu den „Explosionsschutz-Regeln (EX-RL)“ (BGR 104) und DVGW-Arbeitsblatt G 110 „Ortsfeste Gaswarneinrichtungen“.

Sachkundiger siehe Erläuterungen zu Abschnitt 3.6.2.

3.10.3.2 Der Unternehmer hat dafür zu sorgen, dass Gaswarneinrichtungen nach Abschnitt 3.10.3.1 vor der ersten Inbetriebnahme der Gasanlage und nachfolgend in angemessenen Zeitabständen, mindestens jedoch einmal jährlich, durch einen Sachkundigen auf Funktionsfähigkeit geprüft werden. Über das Ergebnis der Prüfung ist Nachweis zu führen.

Hinsichtlich der Kalibrierung und der Prüfung in angemessenen Zeitabständen siehe BG-Information „Gaswarneinrichtungen für den Explosionsschutz“ (BGI 518) sowie DVGW-Arbeitsblatt G 110 „Ortsfeste Gaswarneinrichtungen“.

Der Nachweis über die Prüfung kann in Form eines Prüfbuches oder über EDV erfolgen.